



(12) 实用新型专利

(10) 授权公告号 CN 202096582 U

(45) 授权公告日 2012. 01. 04

(21) 申请号 201120188694. 8

(22) 申请日 2011. 06. 07

(73) 专利权人 中国人民解放军第三军医大学第
三附属医院

地址 400042 重庆市渝中区长江支路 10 号

(72) 发明人 刘明永 刘鹏 赵建华

(74) 专利代理机构 重庆辉腾律师事务所 50215
代理人 侯懋琪

(51) Int. Cl.

A61M 27/00(2006. 01)

F21V 33/00(2006. 01)

F21W 131/205(2006. 01)

F21Y 101/02(2006. 01)

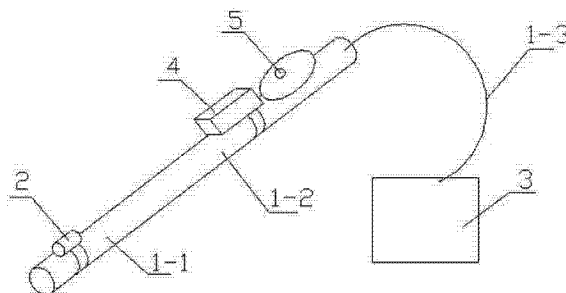
权利要求书 1 页 说明书 2 页 附图 1 页

(54) 实用新型名称

术中深部照明、吸引系统

(57) 摘要

本实用新型公开了一种术中深部照明、吸引系统,包括吸引器和负压提供装置,其改进在于:在吸引器的吸头部设置 LED 灯头。本实用新型的有益技术效果是:彻底避免了术者、助手的头、手对手术照明光线的遮挡,实现深部手术的良好照明。



1. 一种术中深部照明、吸引系统,包括吸引器和负压提供装置(3),其特征在于:在吸引器的吸头部(1-1)设置LED灯头(2)。
2. 根据权利要求1所述的术中深部照明、吸引系统,其特征在于:在吸引器的握持部(1-2)设置有调节装置(4),调节装置(4)与LED灯头(2)电连接。
3. 根据权利要求1所述的术中深部照明、吸引系统,其特征在于:在吸引器的握持部(1-2)设置有侧孔(5),侧孔(5)与吸引器内腔连通。

术中深部照明、吸引系统

技术领域

[0001] 本实用新型涉及一种医用器械,尤其涉及一种术中深部照明、吸引系统。

背景技术

[0002] 在脊柱外科、普外科、神经外科等手术中,由于手术无影灯悬于手术台上方,光线受到术者、助手肢体的遮挡而难以达到术区深部,而且某些病灶部位深,切口范围有限,容易出现术区深部照明不良的问题;术区深部照明不良容易导致手术中误伤深部血管,甚至会出现出血后不能发现出血点从而导致止血困难的问题,增加了术中出血及医源性损伤的几率,前述现象在临床工作中极为常见。

[0003] 现在的手术无影灯多需要手术台下助手辅助调整光源角度,或者通过消毒手柄由手术助手完成,但是台下辅助调整因为台下助手无法观察术区情况而多不能准确调整光源,台上助手调整则需要将手高举过头而违反无菌原则,增加了医源性感染的可能。

实用新型内容

[0004] 为解决背景技术中述及的术区深部照明不良的问题,本实用新型提出了一种术中深部照明、吸引系统,包括吸引器和负压提供装置,其改进在于:在吸引器的吸头部设置LED灯头。

[0005] 在吸引器的握持部设置有调节装置,调节装置与LED灯头电连接。

[0006] 在吸引器的握持部设置有侧孔,侧孔与吸引器内腔连通。

[0007] 本实用新型的有益技术效果是:彻底避免了术者、助手的头、手对手术照明光线的遮挡,实现深部手术的良好照明。

附图说明

[0008] 图1、本实用新型的结构示意图;

[0009] 图中:吸头部1-1、握持部1-2、塑料管1-3、LED灯头2、负压提供装置3、调节装置4、侧孔5。

具体实施方式

[0010] 现有的吸引器由吸头部1-1、握持部1-2和塑料管1-3组成;吸头部1-1一端通过塑料管1-3与负压提供装置3连接,另一端直接与术区接触吸取血液,握持部1-2连接在吸头部1-1上靠近塑料管1-3连接处的位置;握持部1-2上一般还设置有可手动调节气压的侧孔5,侧孔5与吸引器内腔连通,手指将侧孔5堵住时可使吸引器的负压增大,手指松开吸引器的负压减小,这一设计可使吸引器内的负压在小范围内变化。

[0011] 在外科手术时,第一助手手持握持部1-2站立于术者对面,此位置能够清晰观察到术者的操作,第一助手通过操作吸引器为术者清除术区出血,辅助显露切口。因此,吸引器的吸头部1-1的延伸角度是最佳的照明角度,发明人考虑将照明装置与吸引器的吸头部

1-1 结合,第一助手操作吸引器时就能方便有效地避开术者和助手的头、手的遮挡,对术区深部进行照明,因此,本实用新型的结构为:在吸引器的吸头部 1-1 设置 LED 灯头 2,LED 灯头 2 发出的光亮直接照射术区深部,避免了被人的肢体所遮挡。

[0012] 由于血液会反光,所以有时需要将光线调暗才能使人眼看清术区,因此,发明人还在吸引器的握持部 1-2 设置了调节装置 4,调节装置 4 与 LED 灯头 2 电连接,调节 LED 灯头 2 的亮度。

[0013] LED 灯头 2 和调节装置 4 与吸引器的连接方式采用卡槽或卡环式,便于拆卸消毒。

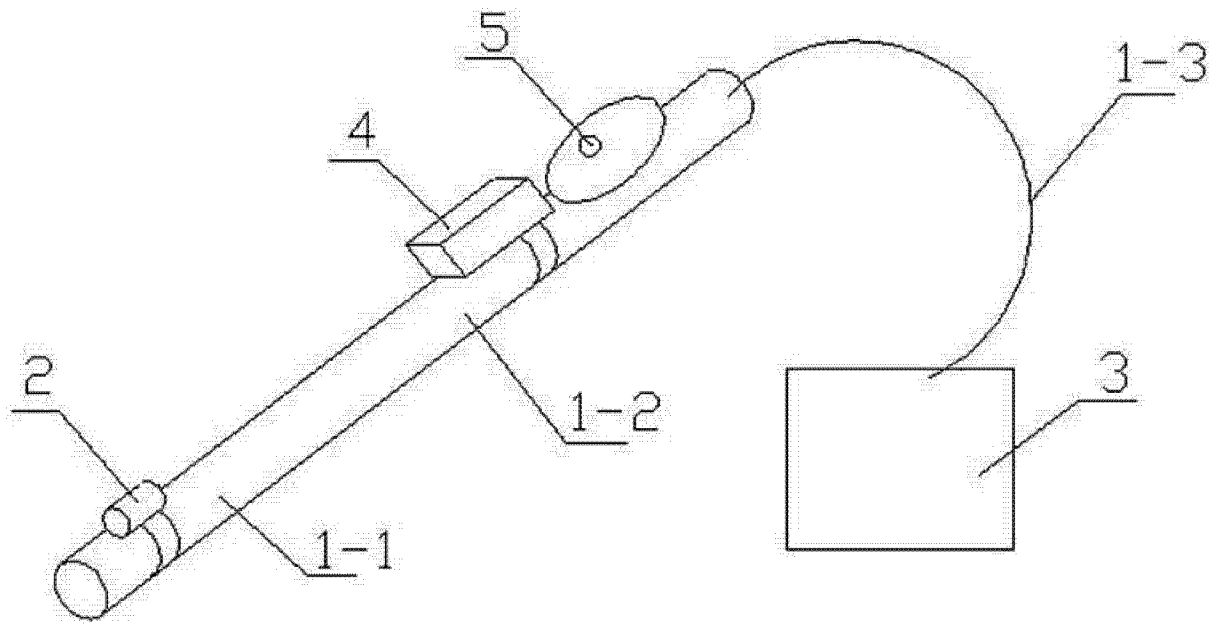


图 1