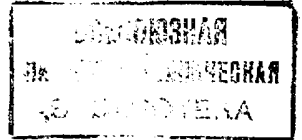




ГОСУДАРСТВЕННЫЙ КОМИТЕТ
ПО ИЗОБРЕТЕНИЯМ И ОТКРЫТИЯМ
ПРИ ГКНТ СССР

ОПИСАНИЕ ИЗОБРЕТЕНИЯ

К АВТОРСКОМУ СВИДЕТЕЛЬСТВУ



1

2

(21) 4717787/06

(22) 12.07.89

(46) 15.07.91. Бюл. № 26

(71) Сумское машиностроительное научно-производственное объединение им. М.В.Фрунзе

(72) В.С. Марцинковский, Л.В.Черепов, В.М.Салий и Е.Д.Роговой

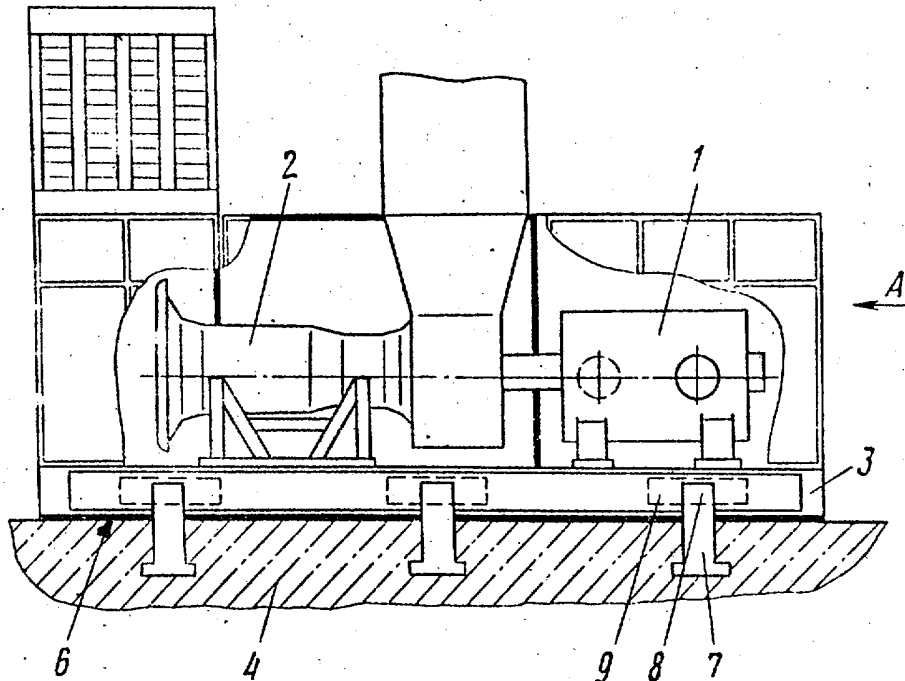
(53) 621.515(088.8)

(56) Авторское свидетельство СССР № 1044800, кл. F 01 D 25/28, 1983.

(54) ГАЗОПЕРЕКАЧИВАЮЩИЙ АГРЕГАТ

(57) Изобретение относится к компрессоростроению и может быть использовано в газоперекачивающих агрегатах. Целью изобретения является упрощение конструкции и повышение надежности. Газоперека-

чивающий агрегат содержит компрессор 1, привод 2, размещенные на раме 3, установленной на бетонном основании 4. Агрегат снабжен размещенной между рамой 3 и бетонным основанием 4 подушкой 6 из антифрикционного материала и ограничителями 7, установленными по обе боковые стороны рамы 3. Агрегат может быть дополнительно снабжен трубопроводом для подачи смазывающего масла между подушкой 6 и рамой 3. При работе агрегата усилие от температурных деформаций и пульсаций газа в трубопроводах передается на компрессор 1, от него на раму 3, которая перемещается по подушке 6, взаимодействуя с ограничителями 7 до самоустановки агрегата. 1 з.п. ф-лы, 3 ил.



Фиг.1

(19) SU (11) 1663243 A1

Изобретение относится к компрессоростроению и может быть использовано в газоперекачивающих агрегатах.

Цель изобретения – упрощение конструкции и повышение надежности.

На фиг.1 изображен газоперекачивающий агрегат; на фиг.2 – то же, с трубопроводом для подачи смазывающего масла; на фиг.3 – вид А на фиг.1.

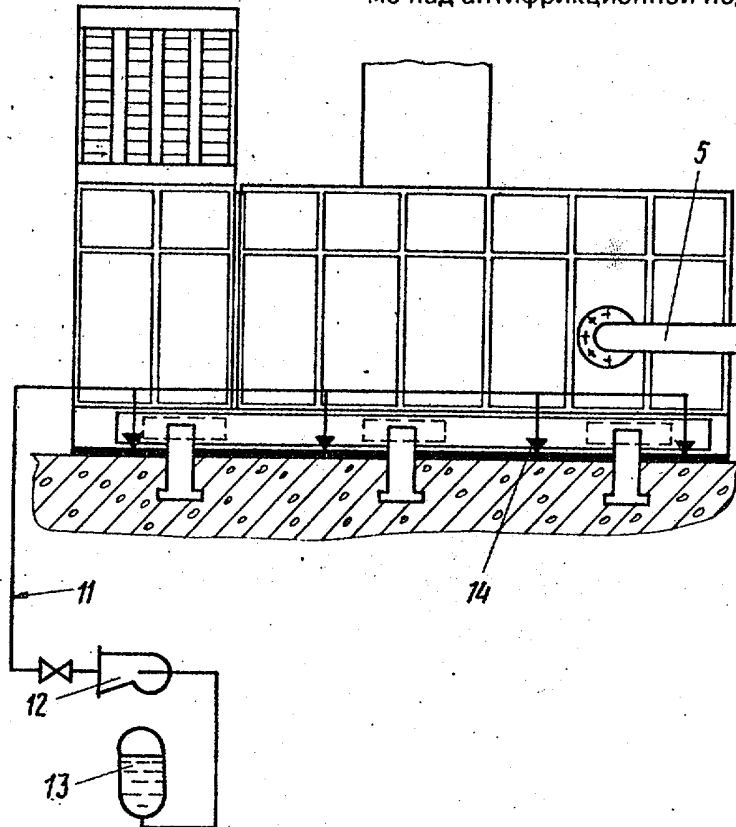
Газоперекачивающий агрегат содержит компрессор 1 и привод 2, размещенные на раме 3, установленной на бетонном основании 4, и подсоединенные к компрессору 1 трубопроводы 5. Агрегат снабжен размещенной между рамой 3 и бетонным основанием 4 и закрепленной на последнем подушкой 6, выполненной из антифрикционного материала, например из фторопласта, ограничителями 7 перемещения, установленными по обе боковые стороны рамы 3 на бетонном основании 4 и выполненными в виде стоек 8 и размещенных на их свободных концах направляющих элементов 9, снабженных вкладышами 10 из того же антифрикционного материала. Агрегат может быть дополнительно снабжен трубопроводом 11 с насосом 12 и емкостью 13 для подачи смазывающего масла, причем выходные отверстия 14 трубопровода 11 расположены в раме 3 над антифрикционной подушкой 6.

При работе агрегата усилие от температурных деформаций и пульсаций давления газа в трубопроводах 5 передается на компрессор 1, а от него – на раму 3, которая перемещается по подушке 6, взаимодействуя с ограничителями 7 до самоустановки агрегата.

Формула изобретения

1. Газоперекачивающий агрегат, содержащий компрессор с приводом, размещенные на раме, установленной на бетонном основании, и подсоединенные к компрессору трубопроводы, отличающийся тем, что, с целью упрощения конструкции и повышения надежности, агрегат снабжен размещенной между рамой и бетонным основанием и закрепленной на последнем подушкой, выполненной из антифрикционного материала, ограничителями перемещения, установленными по обе боковые стороны рамы на бетонном основании и выполненными в виде стоек и размещенных на их свободных концах направляющих элементов, снабженных вкладышами из антифрикционного материала.

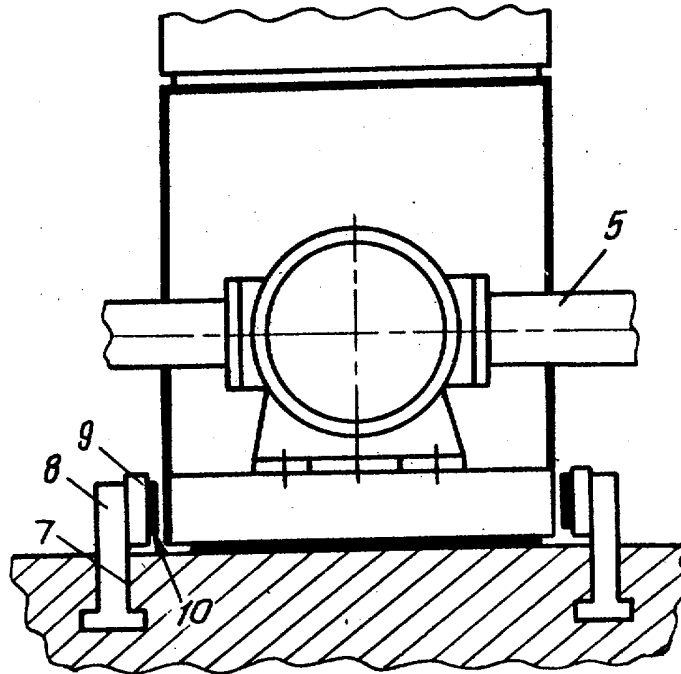
2. Агрегат по п.1, отличающийся тем, что он дополнительно снабжен трубопроводом с насосом и емкостью для подачи смазывающего масла, причем выходные отверстия трубопровода расположены в раме над антифрикционной подушкой.



Фиг.2

1663243

вид А



фиг.3

Редактор Л. Пчолинская	Составитель В. Градов Техред М.Моргентал	Корректор М. Кучерявая
Заказ 2248	Тираж 380	Подписное
ВНИИПИ Государственного комитета по изобретениям и открытиям при ГКНТ СССР 113035, Москва, Ж-35, Раушская наб., 4/5		

Производственно-издательский комбинат "Патент", г. Ужгород, ул.Гагарина, 101