



NORGE

(19) [NO]

[B] (12) **UTLEGNINGSSKRIFT** (11) **NR. 155166**

STYRET FOR DET
INDUSTRIELLE RETTSVERN

(51) Int. Cl.⁴ G 11 B 5/54

(21) Patentsøknad nr. **800113**
(22) Inngivelsesdag 17.01.80
(24) Lopedag 17.01.80
(62) Avdelt/utskilt fra søknad nr.

(83)

(86) Internasjonal søknad nr. -
(86) Internasjonal inngivelsesdag -
(85) Videreføringsdag -
(41) Alment tilgjengelig fra 28.07.80
(44) Utlegningsdag 10.11.86
(72) Oppfinner RICHARD BURKE MULVANY,
Hampshire,
England.
TULSIDAS RAMLAL PATEL,
Bell Canyon, CA,
USA.

(71)(73) Søker/Patenthaver **INTERNATIONAL BUSINESS
MACHINES CORPORATION,**
Armonk, NY 10504,
USA.

(74) Fullmektig Siv.ing. Gunnar Lilletvedt
Bryns Patentkontor A/S, Oslo.

(30) Prioritet begjært 25.01.79, USA, nr. 006404.

(54) Oppfinnelsens benevnelse **APPARAT FOR LAGRING AV INFORMASJON.**

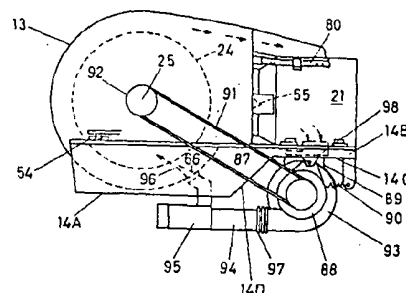
(57) Sammendrag

Apparat for lagring av informasjon, omfattende to atskillbare hoveddeler nemlig en informasjonslagringsenhet og en drivenhet. Lagringsenheten består av to atskillbare kassetthalvdeler som omslutter et antall magnetiske plateformede oppteigningsbærere og magnethoder som bringes i forhold til forskjellige grupper av oppteigningsbærerne som er lagret på en felles horisontal aksel.

Drivenheten består av en basisplate hvis forreste del er hovedsaklig U-formet i tverrsnitt, slik at den nedre del av oppteigningsenheten kan skyves inn mellom U'ens ben til drivningrep, og derved oppnås en horisontal innførings- og uttaksbane for oppteigningsenheten i drivenheten.

Drivenheten har videre ved den bakre del av basisplaten en hylledel hvor det er anordnet en svingspolemotor. De ringformede luftgap i svingspolemotoren mottar svingspolene som er permanent forbundet med oppteigningsenheten.

Drivenheten omfatter videre en motor som er montert under hylledelen og koples for rotasjon av oppteigningsbærerne til deres aksel. Videre er det på motorakselen anordnet en vifte for tilførsel av rensset luft til oppteigningsenheten.



(56) Anførte publikasjoner USA (US) patent nr. 3725883.

Oppfinnelsen angår et apparat for lagring av informasjon av den art som angitt i innledningen til krav 1.

En slik informasjonslagringsenhet er kjent fra U.S.-patentskrift nr. 4.034.411, hvor platene er anordnet i et horisontalplan slik at plateaksen er vertikal. En slik enhet er anbragt på en hovedsakelig horisontal basisplate hvor platespindelen strekker seg opp over basisplaten. Basisplaten er forsynt med egnede referanseflater for informasjonslagringsenheten for å sikre at aksen for svingspolemotoren er koaksial med de ringformede fluksgap i svingspolemotoren som også er forbundet med basisplaten.

Ved en informasjonslagringsenhet av denne art er magnetiske omformere anordnet permanent i samvirke med de tilhørende plateoverflater, men har fjernbare platepakker. Ved disse tidligere enheter består platepakkene av en stabel magnetplater og bæreinretning for magnethode og betjeningsorganet er permanent forbundet med drivdelen for enheten.

Kravet til øket sportetthet og minskning av høyden av hodet i forhold til plateoverflaten medfører vanskelige toleransebegrensninger både når det gjelder hodet og platen når

155166

de ikke er permanent forbundet med hverandre slik som tilfelle er ved de tidligere konstruksjoner med platepakker. For å unngå fremstillingsomkostninger som slike toleranser ville medføre er det i U.S.-patentskrift nr. 3.973.273 foreslått at magnethodene og deres bæreorganer er permanent forbundet med platene. Der er spolen i svingspolemotoren som tjener til å bringe magnethodene i posisjon i samsvar med et adressert dataspor, permanent forbundet med svingspolemotoren i drivinnretningen og det er anordnet hjelpemidler for å sørge for automatisk kopling av en forlengelse fra spolen til hodebæreinnetningen ved anbringelse av informasjonslagringsenheten på drivinnretningen. Informasjonslagringsenheten og drivinnretningen er utformet slik at utskiftning av informasjonslagringsenheten lett kan skje ved hjelp av ulært betjeningspersonale hvilket tillater at brukeren kan opprettholde en vesentlig grad av utilsiktede data når bestemte data er ønskelig, idet informasjonslagringsenheten kan anbringes slik som for kjente platepakker.

Omkostningene ved å opprettholde data på linje målt i pris pr. byte, minsker naturligvis ved økt sportetthet og lineær opptegetthet på en plate. Dette minsker lagringsomkostningene pr. byte og øker muligheten for et bestemt databehandlingssystem for behandling av dataer hurtigere og mere økonomisk i tillegg til brukerens ønske om tillegg av nye anvendelser for databehandlingssystemet hvilket letter brukeren og konstruktøren til å holde flere data på linje i motsetning til ved tidligere praksis for innføring av utenforliggende data i systemet via platepakken og datamoduler. Dette har ført til en utformning som er angitt i det førstnevnte patentskrift.

Informasjonslagringsenheten som er beskrevet der er utformet slik at spolen i svingspolemotoren er permanent forbundet med informasjonslagringsenheten og utstyret på drivinnretningen som skal lette den automatiske innføring av informasjonslagringsenheten er fjernet fra drivinnretningen. Ved denne utførelse er informasjonslagringsenheten fremdeles utskiftbar av en serviceingeniør eller av en betjeningsperson. En ytter-

ligere fordel ved en slik anordning er at ved fremstillingen vil hovedsakelig alle mekaniske deler som krever små toleranser finne seg på informasjonslagringsenheten og kunne fremstilles i spesielt rene omgivelser. Drivinnretningen på den annen side inneholder komponenter som kan monteres i mere vanlige omgivelser.

Mens mengden av data som kan lagres på en plate er av viktighet sett fra et databehandlingsstandpunkt, er et annet viktig punkt den tid det tar å få tilgang til slike data. Tilgangstiden omfatter vanligvis den tid det tar for svingspolemotoren eller betjeningsinnretningen å foreta en søkeoperasjon, dvs. å bevege et magnethode fra et spor i øyeblikket til et nytt spor pluss rotasjonsforsinkelse for vedkommende opptegning i sporet som roterer under hodet når dette først er bragt i posisjon over det nye spor.

Søketiden ligger i størrelsesorden 20-30 millisekunder ved de lagringsinnretninger som er på markedet og dette er forholdsvis lang tid sammenlignet med den tid det tar for innretningen å avlese eller lagre data. Som følge herav vil det hvis flere forskjellige opptegninger i forskjellige spor skal avleses i tur og orden, medgå vesentlig tid til søkeoperasjonene. Det vil derfor være en vesentlig forbedring hvis to atskilte betjeningsorganer kan anordnes som hver gir tilgang til halvparten av dataene fordi søkeoperasjonene da kan overlappe hverandre og dermed minske ventetiden for selve databehandlingen.

Ved enkelte anvendelser er det bare den mulighet for brukeren når systemet er begrenset som følge av søketiden, å anvende ekstra lagringsinnretninger, fordi bare det gjør det mulig å oppnå ekstra tilgang på det nivå som nå foreligger for tilgangstid og magnetisk lagringstetthet. Dette betyr større omkostninger for lagring og krever mere plass for å huse installasjonen.

US-patent nr. 4.034.411 beskriver et apparat for lagring av informasjon av magnetplatetypen innbefattende en husenhet med en første del av en elektromagnetisk hodedrivinnretning og en elektrisk motor derpå, idet hode-plateenheten

155166

4

er montert frakopplbart på husenheten og har en andre samvirkende del av hodedrivinnretningen derpå og samvirkende organ for anbringelse av hode-plateenheten relativt i forhold til husenheten, idet hode-plateenheten innbefatter magnetiske plater i et platehus og båret på en spindel som rager ut av platehuset og som er frakopplbart forbundet med motoren, videre innbefatter den en magnethodebærer som understøtter den magnetiske hodeinnretningen i et samvirkende forhold med opptegningsflatene til magnetplatene og er montert for bevegelse langs en forutbestemt bane for å bære hodeinnretningen til forskjellige radiale posisjoner relativt i forhold til plateoverflatene og en armaturspole festet på bæreorganet tilliggende en åpning i platehuset og som danner en del av den andre delen av den elektromagnetiske hodedrivinnretningen, hvilken innretning er effektiv ved tilveiebringelsen av den frem- og tilbakegående bevegelsen av bæreorganet langs den forutbestemte banen, og idet husenheten innbefatter en langstrakt horisontal basisplate som utgjør en underenhet med en magnetisk motor-konstruksjon montert ved dens øvre side ved ene enden og som danner første delen av den elektromagnetiske drivinnretningen, idet konstruksjonen innbefatter et fluksgap som mottar armaturspolen.

US-patent nr. 4.136.293 beskriver en videreutvikling av anordningen beskrevet i US-patent nr. 4.034.411. Det beskrives her bruk av mer enn en hodedrivinnretning for hver stabel med roterende plater. Dette øker tilgangshastigheten.

"IBM Journal of Research and Development", november 1974, side 492/6 beskriver et lukket sløyfeluftsystem med filterorgan for kjøling av datamoduler og lineære drivinnretninger ved en "IBM 3340 disc file".

Et formål med foreliggende oppfinnelse er å tilveiebringe en informasjonslagringsanordning som forbedrer den beskrevet i nevnte US-patent nr. 4.034.411 med hensyn til innsetting av hode-plateenheten i husenheten.

Videre er hensikten med foreliggende oppfinnelse å tilveiebringe en anordning av den innledningsvis nevnte art

hvor de nevnte problemer ved tidligere kjente innretninger unngås.

Ifølge foreliggende oppfinnelse tilveiebringes dette ved en anordning av den innledningsvis nevnte art hvis karakteristiske trekk fremgår av krav 1.

Ytterligere trekk ved oppfinnelsen vil fremgå av kravene 2-3.

Oppfinnelsen skal nedenfor forklares nærmere under henvisning til tegningene.

Fig. 1 viser i perspektiv en gruppe apparater ifølge oppfinnelsen.

Fig. 2 viser i perspektiv en platelagringsenhet for apparatet på fig. 1.

Fig. 3 viser i perspektiv komponenter av enheten på fig. 2 i avstand fra hverandre.

Fig. 4A viser i perspektiv frontpanelet på fig. 3 sett forfra.

Fig. 4B viser i perspektiv frontpanelet på fig. 4A sett fra baksiden.

Fig. 5 viser i perspektiv den U-formede basisplate og magnetanordningen for drivinnretningen for enheten på fig. 2.

Fig. 6 viser i sideriss enheten på fig. 1 med drivinnretningen og luftstrømningsbanen fra denne.

Fig. 7 viser i perspektiv innretningen for tilveiebringelse av luftstrømmen i enheten.

Fig. 8 viser skjematisk den innbyrdes beliggenhet av de forskjellige akser og referanseflater for drivinnretningen og lagringsenheten.

Utførelseseksemplet på fig. 1 viser fire apparater 10 ifølge oppfinnelsen av hvilke det ene har en husenhet 10A hvis frontpanel 11 og toppanel 12 delvis er brutt bort for å vise lagringsenheten 13 som er anbragt i en U-formet basisplate 14A som hviler på rammedeler 15 i husenheten. Lagringsenheten 13 kan fjernes fra bæreorganet 14A ved en glidebevegelse i et horisontalt plan vinkelrett på frontpanelet som vist med pilen 16.

Fig. 2 viser lagringsenheten 13 anbragt i bæreorganet 14 med luftstrømningsinnretningen 20 og svingspolemotoren 21. Lagringsenheten 13 skal beskrives nærmere under

155166

henvisning til fig. 2-4B, hvor kassetten 23 består av to halvdelar 23A og 23B for opptak av et antall magnetplater 24 som er antydnet med strekede linjer. Platene er montert i avstand fra hverandre på en ikke vist aksel hvis akse 25 ligger hovedsaklig i horisontalplanet. Hver halvdel 23A og 23B er forsynt med et aksellager av hvilke bare det ene 26B er vist på fig. 2 og 3.

Kassetthalvdelene 23A og 23B settes sammen slik at det sikres at aksene 25 ligger i flukt med lagrene 26A og 26B. Ved sammensetning av halvdelene anvendes et par styrepinner 30 og 31, og av fig. 2 fremgår at styrepinnen 31 samvirker med et slissformet spor 33. Etter at halvdelene 26A og 26B er bragt i innbyrdes riktig stilling, forbindes de med hverandre ved hjelp av egnede hjelpemidler f.eks. bolter 35.

Som det fremgår av fig. 3, omfatter lagringenheten 13 et par bæreelementer 37A og 37B for elektromagnetiske hoder som kan bringes til å samvirke med forskjellige sett plater 24 på akselen.

En føring 40 for hver holder er festet i de to kassetthalvdeler med aksene 41 i samme plan som aksene 25 og vinkelrett på denne. Aksene 41 for føringene 40 er derfor parallelle slik at holderne 37 kan beveges i parallelle i avstanden forløpende baner. Bæreelementene 37 er L-formet og har en gruppe armer som omfatter et par magnethoder 38 for samvirke med hver sin flate av en magnetplate 24. På hver L-formet holder på motsatt side av hodearmen er det en forlengelse 44 for feste av en ringformet spole 45 som skal innføres i et ringformet fluksgap for svingspolebetjeningsinnretningen som er montert på den U-formede basisplaten.

Lagringenheten 13 er videre forsynt med egnede midler for å bringe den i riktig posisjon i forhold til drivinnretningen slik at spolene 45A og 45B kan samvirke på riktig måte med magnetstrukturen som er permanent forbundet med drivinnretningene.

De nevnte hjelpemidler består av et par føtter 50 og 51 og en lokaliseringsspinne 53 som samvirker med et styreelement 54 og en referansekonus 55 (fig. 5) på drivinnretningen. Som vist på fig. 3 er spolene 45A og 45B forsynt med tilledninger 47 som forbindes med kontakter på frontpanelet 43 som

er festet i en rektangulær åpning 60 i lagringsenheten. Hver hodearmenhet omfatter også en fleksibel kabel 42 som er forbundet med et trykket kretskort 55 (fig. 4B) som er montert på frontpanelet 43. Lagringsenheten er også forsynt med en smal luftinntaksåpning 66 nær bunnen av kassetten for innføring av en luftstrøm i denne.

Frontpanelet 43 som vist på fig. 4A og 4B har samme utformning som åpningen 60 i lagringsenheten og er festet til denne ved hjelp av bolter 67. Frontpanelet 43 kan bestå av aluminium og er forsynt med to hovedsakelig rektangulære åpninger 72 og 73 av hvilke åpningen 72 danner et luftutløp og er tilpasset en kanal på drivinnretningen. Åpningen 73 er delvis dekket av en magnetisk skjermpate 74 som ligger an mot den magnetiske struktur på drivinnretningen. Skjermpaten 74 består av to deler for å danne åpningene 75 for forlengelsene 44 på spolebæreren som er forbundet med føringene 37. Baksiden av frontpanelet 43 er som vist på fig. 4B forsynt med kontaktblokker 76, 77 og 78 for tilslutning av tilledninger 42 for magnetodene og tilslutninger 47 for spolene 45. Kontaktblokken 76 er for signalene til omformerne og kontaktblokkene 77 og 78 leverer signaler til spolene fra drivinnretningen. Kontaktblokkene 77 og 78 forbindes automatisk med kontaktblokken 79 på drivinnretningen når lagringsenheten bringes i arbeidsposisjon. Kontaktblokken 76 er forbundet med en fleksibel tilslutning 80 fra drivelektronikken.

Fig. 5 viser i detalj drivinnretningen og monteringen av svingspolemotoren 21. Basisplaten 14 har en frontdel 14A med hovedsakelig U-formet tverrsnitt. Den bakre del 14B kan også ha U-formet tverrsnitt, men med vesentlig mindre dybde, slik at det dannes en flate 14C for magnetstrukturen 21. Bunnen av frontdelen 14A er forbundet med flaten 14C ved en overgangsdell 14D. I praksis er basisplaten et støpelegeme som omfatter alle de ovenfor nevnte deler slik det fremgår av fig. 6.

Basisplaten 14 er forsynt med egnede sjokkdempere 81 for montering av basisplaten på husrammen 82 og har styreblokker 54 og referansekonusen 55.

Magnetstrukturen 21 på fig. 5 omfatter en dobbelt svingspolemotor. Alternativt kan separate svingspolemagnet-

155166

strukturer anvendes for å samvirke med spolene 45A og 45B på lagringsenheten. En ovalt formet forside av magnetstrukturen 21 er forsynt med en egnet pakning 84 for å tette lagringsenheten 13 og muliggjøre at luft kan blåses ut fra lagringsenheten for også å kjøle spolene 45 i de to ringformede fluksgap som dannes av de sentrale magnetpoler 85.

Sluttelig er basisplaten forsynt med nedover rettede bæreører 86 for motoren på hver side av den bakre del 14B av basisplaten slik at motoren for drift av akselen for magnetplaten, slik at motoren kan svinges om en akse parallell med akselen 25 før akselen for magnetplatene når lagringsenheten 13 er forbundet med drivinnretningen. Monteringen av motoren under flaten 14C på basisplaten, gjør at den samlede høyde av apparatet kan holdes liten.

Drivinnretningen 87 omfatter motoren 88 som er opphengt om akselen 89 og en fjær 90 spenner en drivrem 91 over en remskive 92 på lagringsenheten 13 når denne forbindes med drivinnretningen. Fjæren 90 opprettholder også lagringsenhetens 13 posisjon mot referansekonusen 55. Hvis ekstra spennkraft er nødvendig for å holde lagringsenheten 13 på plass, kan dette skje på vilkårlig måte.

Fig. 7 viser at drivinnretningen er forbundet med en innretning 20 som forsyner lagringsenheten med en luftstrøm, slik at det dannes en lukket bane, selv om et åpent system kan anvendes hvis ønskelig. Virkningen av luftstrømmen er å holde magnetplaten, hodearmenhetene, basisplaten og holderne på en hovedsakelig konstant temperatur i forhold til hverandre. Dette er meget viktig når sportettheten på platene er over 500 pr. 25 mm og en bestemt servoflate anvendes ved posisjonsstyringen av tilgangen. Hvis platene 24 ikke har samme temperatur, vil sporene i samme kassetts ikke lenger være i flukt med hverandre som følge av forskjellig varmeutvidelse. Anbringelsen av platene 24 i vertikale plan muliggjør at de utsettes mere jevnt for den innkommende luftstrøm med mest mulig jevn temperatur i kassetten hvor platene roterer i parallelle og horisontale plan.

Hovedkomponentene i luftstrømningssystemet er vist på fig. 7 og omfatter en sentrifugalventilator 93 som via en kanal 94 og et filter 95 leverer en luftstrøm til et munnstykke

96 som samvirker med luftinntaket 66 i lagringsenheten 13. Kanalen 94, filteret 95 og munnstykket 96 kan som en enhet være svingbart sammen med motoren 88 eller ha en fleksibel forbindelse som vist med 97 på fig. 6.

Videre har luftstrømningssystemet to tilbakeføringskanaler 98 og 99, av hvilke kanalen 99 strekker seg fra åpningen 72 i frontplaten 43. En egnet pakning 100 er anordnet mellom kanalen 99 og lagringsenheten 13. Kanalen 89 strekker seg fra bunnen av magnetstrukturen 21 gjennom en åpning i basisplaten 14 som vist på fig. 7 og sideveis inn i kanalen 99. Kanalen 99 er festet til midten av ventilatoren 93 ved hjelp av en belg for å muliggjøre bevegelse av ventilatoren 93 i forhold til den stasjonære kanal 99 når motoren 88 svinges.

Filteret 95 er anordnet i kanalen 94 mellom utgangen fra ventilatoren 93 og munnstykket 96 for å rense luftstrømmen for forurensning.

Fig. 8 viser skjematisk forholdet mellom de forskjellige akser og referanseplan når lagringsenheten 13 er riktig anbragt i drivinnretningen.

Aksen 25 representerer plateakselen som ligger i et horisontalt plan. Magnetplatene 24 er anbragt i innbyrdes avstand langs aksene 25 slik at deres flater står vinkelrett på aksene og vinkelrett på planet B. Lagrene 26 er koaksiale med aksene 25 og ligger i planet C resp. D som er parallelle med magnetplatene. Holderaksene 41 er innbyrdes parallelle og skjærer aksene 25 i 90° vinkel og ligger i planet B som er horisontalt. Referansemidlene på drivinnretningen som samvirker med referansemidlene på lagringsenheten orienterer aksene 25 i horisontalplanet med pinne-konusanordningen som sikrer at denne ligger i horisontalplanet. En bevegelse om en akse vinkelrett på horisontalplanet styres av avstanden mellom styre-blokkene 54 på basisplaten 14 og føttene 50 på lagringsenheten 13.

Aksene F_1 , F_2 og G_1 , G_2 svarer til aksene for de ringformede fluksgap eller sentrum for magnetpolene 85 og er koaksiale med aksene i de tilhørende spoler 45. Disse akser ligger i sentrum av massene for de respektive føringer 37 som minsker bøyemomentene som påføres føringene 37 under hurtig

akselerasjon og retardasjon.

Motorens akse 89 er svingbar om aksene K-K. Aksene 89 representerer aksene for motorens opphengning og motoraksene er betegnet K-K. Disse akser er parallelle med aksene 25 og muliggjør at drivremmen 91 kan strammes ved at motoren svinges om aksene 89.

Det er klart at visse modifikasjoner kan foretas i forhold til utførelseseksemplet uten å komme ut over oppfinnelsens ramme, f.eks. kan den U-formede basisplate 14, magnetstrukturen 21 og luftstrømningssystemet 20 ikke nødvendigvis være avhengig av magnetstrukturen 21, men kan motta to lagringsenheter 13.

Når to lagringsenheter 13 anvendes, kan det anvendes to separate holdere 37 og magnetstrukturer 21 på drivinnretningen med tilsvarende fluksgap. Ved en slik modifikasjon må spolene 45 være permanent forbundet med svingspolemotoren 21 og en forlengelse fra hver holder 37 må koples med en forlengelse av spolene 45.

Det er også klart at et egnet bremsesystem kan anvendes for å retardere rotasjonen av platene når energiseringen av drivinnretningen koples ut.

P a t e n t k r a v

1.

Apparat for lagring av informasjon, omfattende en husenhet (14) og en
5 informasjonslagringsenhet (13) som er avtagbart montert i arbeidsstilling
på husenheten (14), idet lagringsenheten (13) omfatter en horisontalt
lagret aksel (25) i en stiv platekassett (23), hvilken aksel (25) bærer
magnetiske plater (24) med parallelle, vertikale oppteigningsflater og et
første og et andre magnethode (38) for hver plate i samvirke med nevnte
10 oppteigningsflater, samt bæreorgan (37A, 37B) for nevnte magnethoder
(38), k a r a k t e r i s e r t v e d at bæreorganene (37A, 37B) er
uavhengig montert på kassetten (23) for bevegelse langs parallelle
forhåndsbestemte baner (41) parallelt med oppteigningsflatene for å bringe
magnethodene (38) til variable posisjoner på oppteigningsflatene, og
15 elektriske energiseringsorgan (21) med ankere (85) for å bevege nevnte
bæreorgan (37A,37B) frem og tilbake uavhengig av hverandre i forhånds-
bestemte baner.

2.

Apparat ifølge krav 1, k a r a k t e r i s e r t v e d at den delen
20 (21) av energiseringsorganene som ikke er montert på kassetten er
anbrakt på en horisontal oppoverpekende flate dannet på bakdelen til
husenhetens (14) basisplate.

3.

Apparat ifølge krav 1-2, k a r a k t e r i s e r t v e d at kassetten
er festet til en plate (43) som strekker seg over en åpning (60), som
utgjør tilgang til et hulrom dannet i kassetten, og at platen har en første
og andre styreåpning (75) i flukt med første og andre anker, gjennom
30 hvilke styringsåpninger enten det første eller det andre anker rager ut
for å samvirke med deler av det første resp. andre energiseringsorgan
(21) på husenheten.

155166

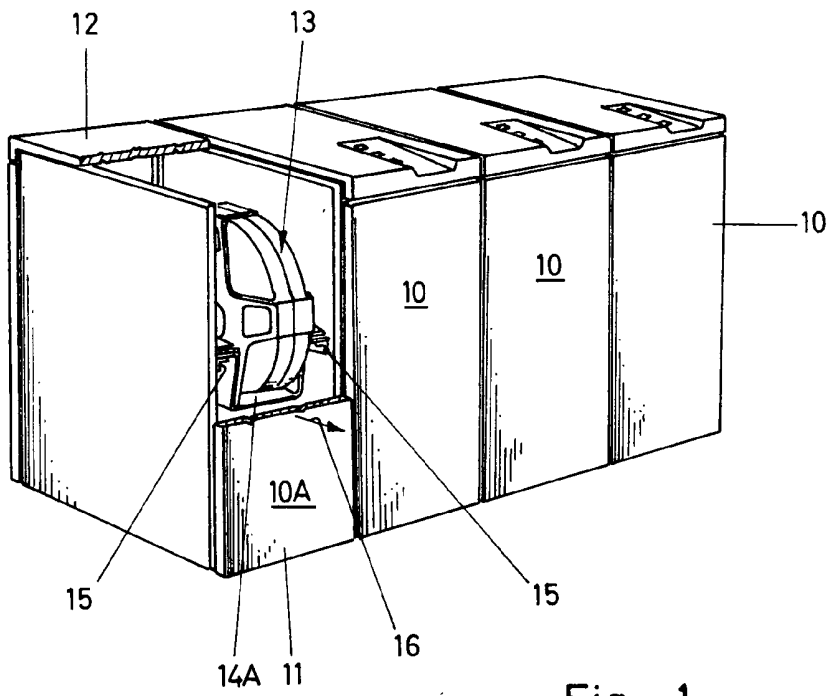


Fig. 1

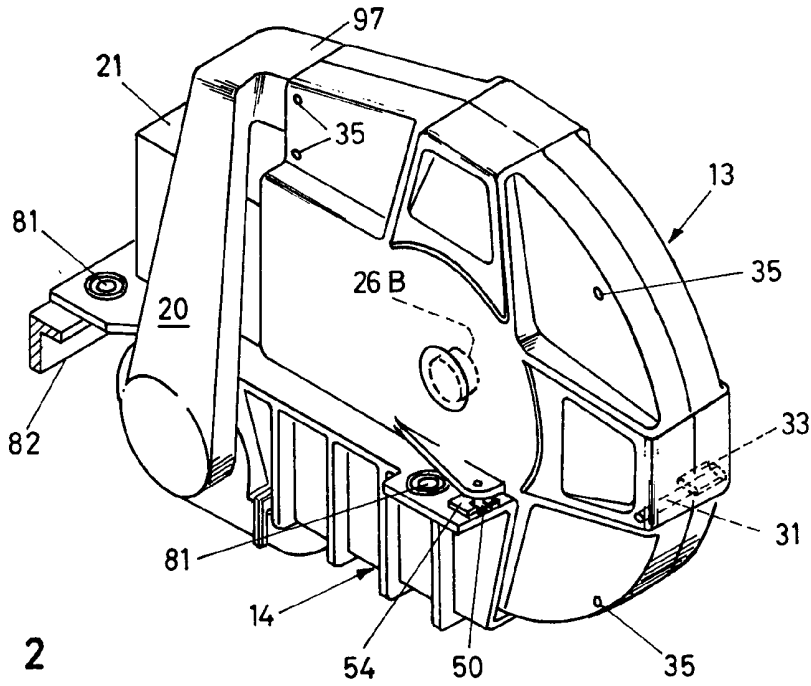


Fig. 2

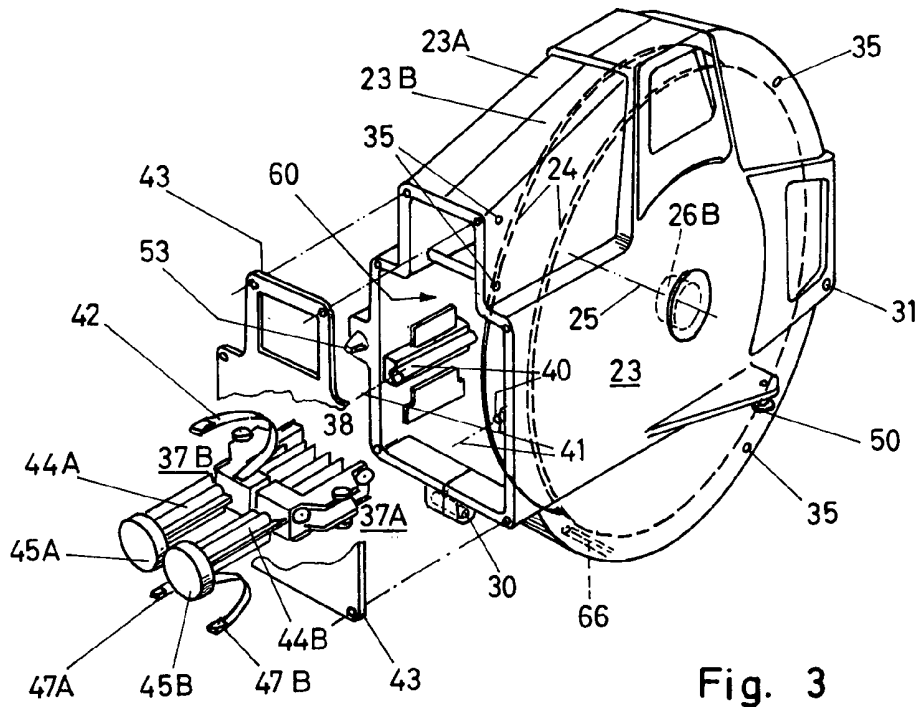


Fig. 3

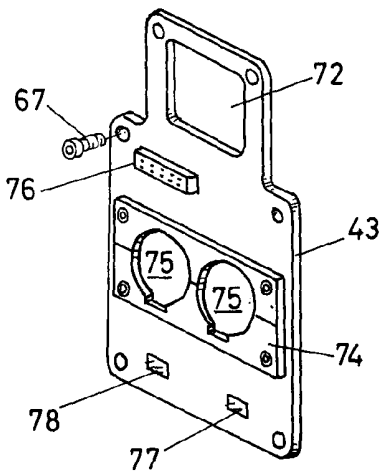


Fig. 4A

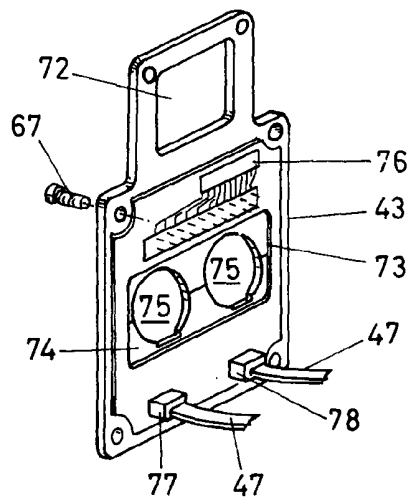


Fig. 4B

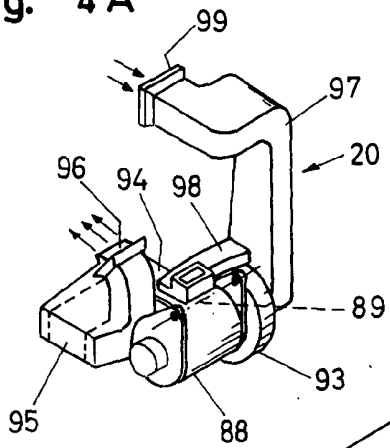


Fig. 7

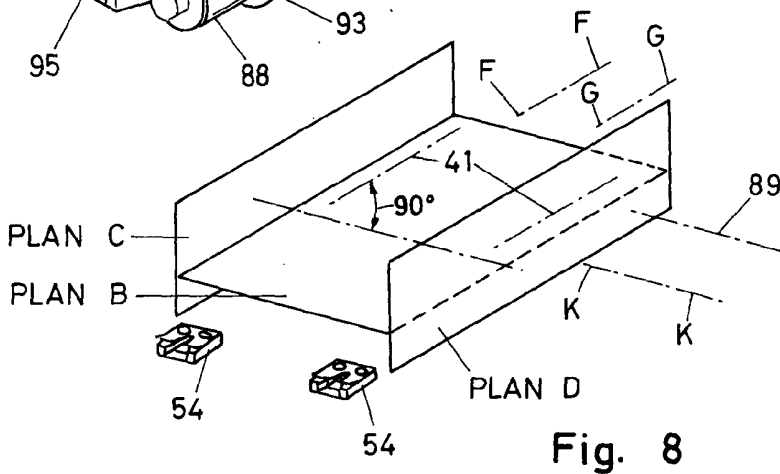


Fig. 8

155166

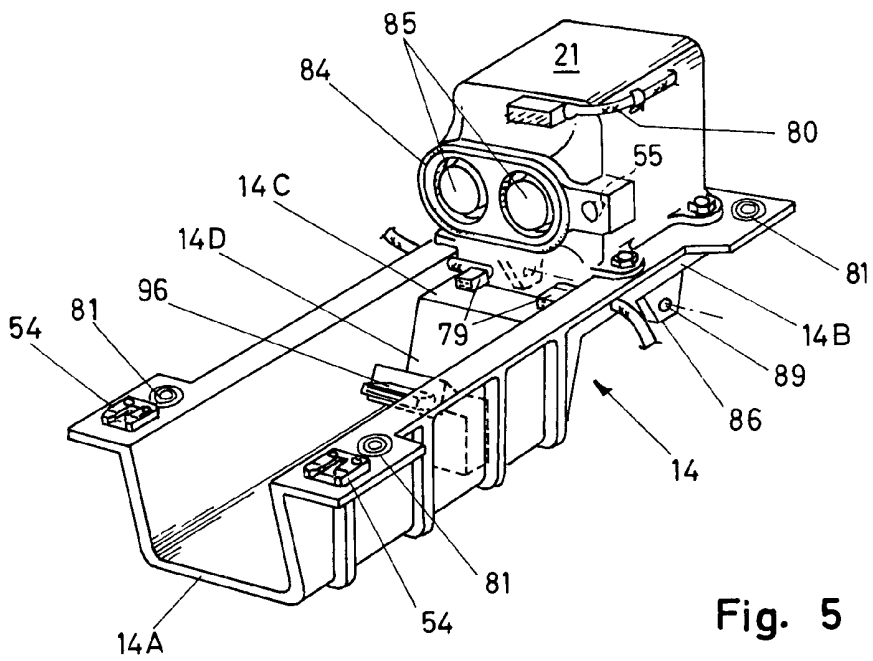


Fig. 5

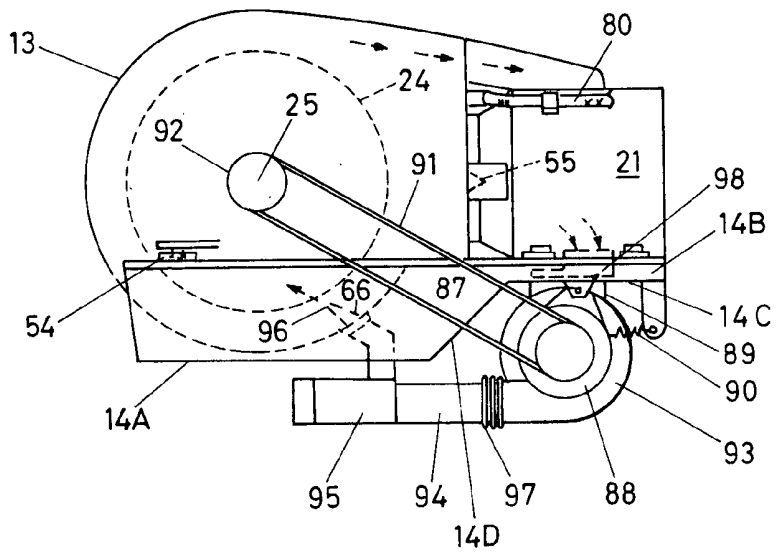


Fig. 6