

# PATENTOVÝ SPIS

(11) Číslo dokumentu:

## 285 603

(19)

ČESKÁ  
REPUBLIKA



ÚŘAD  
PRŮMYSLOVÉHO  
VLASTNICTVÍ

(21) Číslo přihlášky: **1037-94**

(22) Přihlášeno: **28. 04. 94**

(30) Právo přednosti:  
**28. 04. 93 DE 93/4313861**

(40) Zveřejněno: **16. 11. 94**  
**(Věstník č. 11/94)**

(47) Uděleno: **21. 07. 99**

(24) Oznámeno udělení ve Věstníku: **15. 09. 99**  
**(Věstník č. 9/99)**

(13) Druh dokumentu: **B6**

(51) Int. Cl.<sup>6</sup>:  
**B 01 D 53/86**  
**F 23 J 15/00**

(73) Majitel patentu:

APPARATEBAU ROTHEMÜHLE BRANDT &  
KRITZLER GESELLSCHAFT MIT  
BESCHRÄNKTER HAFTUNG,  
Wenden-Rothemühle, DE;

(72) Původce vynálezu:

Schlüter Siegfried dipl. ing.,  
Wenden-Rothemühle, DE;

(74) Zástupce:

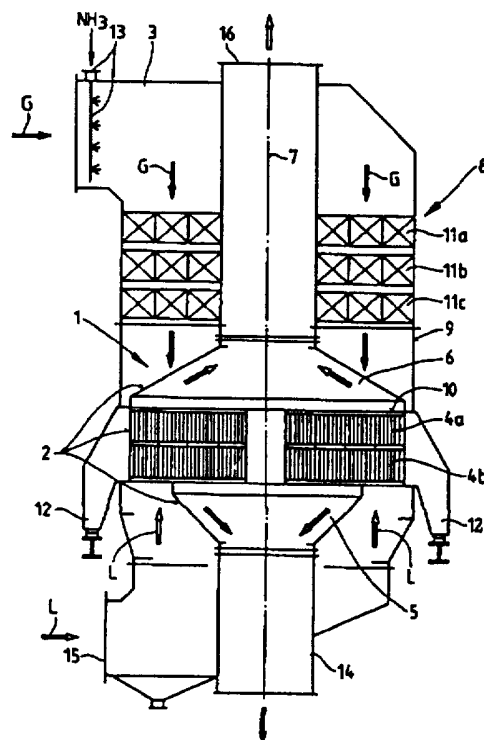
Všetečka Miloš JUDr. advokát, Hálkova 2,  
Praha 2, 12000;

(54) Název vynálezu:

**Zařízení ke snížení obsahu oxidů dusíku  
ve spalinách**

(57) Anotace:

Zařízení sestává z reaktoru (8) a regenerativního tepelného výměníku (1) sloužícího buď jako předehřivač (2) vzduchu s topnými plochami (4a, 4b), nebo jako předehřivač (17) plynu s topnými plochami (4a, 4b), přičemž reaktor (8) je umístěn soustředně nad regenerativním tepelným výměníkem (1, 2, 17). Tento regenerativní tepelný výměník může být opatřen katalyzátorovými celami (11c).



CZ 285 603 B6

## Zařízení ke snížení obsahu oxidů dusíku ve spalinách

### Oblast techniky

5

Vynález se týká zařízení ke snížení obsahu oxidů dusíku ve spalinách, se spalovacím zařízením, s reaktorem sloužícím selektivní katalytické redukci a regenerativním tepelným výměníkem, sloužícím jak pro předehřívání vzduchu tak pro předehřívání plynu, ke zpracování spalin obsahujících škodliviny a vyměňujících teplo s jiným médiem, se zakotvenou nebo obíhající akumulací hmotou, která nejméně částečně sestává z katalytického materiálu, a ke které se přidává redukční prostředek.

10

### Dosavadní stav techniky

15

V zařízeních tohoto druhu k odstranění oxidů dusíku ze spalin tepelných elektráren a průmyslových spalovacích zařízení se používají regenerativní tepelné výměníky pro spaliny buď odsířené, nebo také pro neodsířené spaliny, přicházející z parního generátoru nebo odsířovacího zařízení k předehřátí spalovacího vzduchu. Přitom se mohou příkladně ve spalinách obsažené oxidy dusíku (NO<sub>x</sub>) výrazně redukovat, kdy v tomto případě akumulací hmoty - která může být aplikovaná buďto jako zakotvená, nebo obíhající - regenerativního tepelného výměníku je zcela nebo částečně provedena jako katalyticky účinná a přidává se příkladně především amoniak (NH<sub>3</sub>) jako redukční prostředek. Při takovém způsobu se jedná o selektivní katalytickou redukci (SCR) oxidů dusíku, při níž se redukce oxidů dusíku provádí přidávkou NH<sub>3</sub> v přítomnosti katalyzátoru integrovaného v regenerativním tepelném výměníku (předehříváč plynu nebo vzduchu). Zpravidla je plyn obsahující NO<sub>x</sub> spalinami z topeniště, který po průchodu vyvíječem páry prochází regenerativním tepelným výměníkem k předehřívání spalovacího vzduchu.

20

25

Při selektivní katalytické redukci oxidů dusíku ve spalinách spalovacích zařízení je známé uvádění NH<sub>3</sub> ve formě par, ve směsi se vzduchem jako nosným plynem za tlaku, nebo rozpuštěný ve vodě za atmosférického tlaku do spalin vystupujících ze spalovacího zařízení a sice na straně surového plynu, kouřových plynů nebo odplynů, případně na straně čistého plynu nebo vzduchu nebo také jak na straně plynů, tak na straně vzduchu. NH<sub>3</sub> se tak ke spalinám přimísí buď před jejich vstupem na katalyzátor, nebo k ohřivanému čerstvému vzduchu před jeho vstupem na katalyzátor, případně kombinovaně na obou stranách. Pomocí směšovacích úseků s odpovídajícími vestavbami uvnitř kouřových kanálů se činí pokusy dosáhnout rovnoměrného rozdělení proudů amoniaku a teploty. Katalyzátor, to znamená reaktor obsahující katalyzátorové cely uspořádané ve vrstvách nad sebou je s ohledem na optimální reakční teplotu během odvádění spalin předřazen regenerativnímu tepelnému výměníku k přenosu tepla spalin na spalovací vzduch, přiváděný k topeništi.

30

35

40

Jako katalyzátory se osvědčily obzvláště ukotvené katalyzátory s vertikálním prouděním spalin směrem dolů, z nichž řada umožní reakci spalin k odstranění oxidů dusíku. Ukotvené katalyzátory mají voštinovou strukturu a obsahují jako katalyticky účinné látky sloučeniny vanadu, které příznivě ovlivňují reakci oxidů dusíku s NH<sub>3</sub>, který se předem uvede do proudu spalin a cestou ke katalyzátoru důkladně promísí. Reakce s oxidy dusíku, obsaženými ve spalinách vede v zásadě ke vzniku molekulárního dusíku a vody jako reakčními produkty, které je pak možné bez škodlivých účinků odvést do okolí.

45

50

Další podrobnosti a obvyklý způsob selektivní katalytické redukce oxidů dusíku, jakož i zařízení výše popsaného druhu uveřejňuje v evropský patentový spis 0 226 731. Z obou koncepcí zařízení, známých z tohoto spisu, je reaktor v prvním případě umístěn před regenerativním tepelným výměníkem koncipovaným jako předehříváč vzduchu v tak zvané pozici "high dust", ve

5 které ještě zpracovávané spaliny obsahují polétavý prach. Ve druhém případě se jedná o následné zařazení reaktoru, který se nachází teprve za stupněm odprášení a odsíření spalin a ke kterému je přiřazen regenerativní tepelný výměník vytvořený jako předehříváč plynu. Spojení následně zařazeného reaktoru s předehříváčem plynu je potřebné k dosažení reakční teploty nutné pro proces SCR, to znamená pro selektivní katalytickou redukci. Jak při uspořádání "high dust", tak při následném uspořádání je reaktor samostatnou komponentou, nacházející se nad předehříváčem plynu nebo vzduchu, která vyžaduje vlastní nosnou konstrukci a potřebné spojovací kanály.

10

### Podstata vynálezu

Vynález si klade za úkol vytvořit takové zařízení výše jmenovaného druhu, aby se snížení obsahu oxidů dusíku ve spalinách mohlo provádět technicky účinně a čistě se sníženými náklady.

15

Tento úkol se podle vynálezu řeší tak, že reaktor je umístěn soustředně nad regenerativním tepelným výměníkem, výhodně je nasazen přímo na skříň tepelného výměníku. Na základě soustředného uspořádání katalyzátorů reaktoru ve vztahu k regenerativnímu tepelnému výměníku je možné dosáhnout optimálního vedení plynu s příznivým prouděním, kde jsou tlakové ztráty omezeny na minimum. Kompaktní způsob stavby umožněný nasazením reaktoru na předehříváč vzduchu nebo plynu vede ke společnému působení zátěže a dovoluje, aby se nemusela zřizovat dodatečná, samostatná konstrukce nebo rozsáhlé nosné lešení, čímž je možné uspořit jak materiál, tak odpovídající hmotnost zařízení. Dále se odpovídajícím způsobem sníží stavební náklady a objem zařízení.

25

Jestliže jsou u zařízení vybaveného regenerativním tepelným výměníkem s obíhající otočnou hlavou obě otočné hlavy vzájemně přestaveny o 90°, je možné dosáhnout tak zvaného poloinvertovaného uspořádání hlav, které má tu výhodu, že uvnitř hlav dochází k urychlenému proudění, což oproti obvyklému uspořádání znamená nižší tlakovou ztrátu. Přestavením obou obíhajících otočných hlav, řídících výměnu plynu obtéká - na příklad u předehříváče vzduchu - v tomto případě spodem vstupující vzduch spodní otočnou hlavu, zatímco po výstupu z topných ploch předehříváče vzduchu protéká horní otočnou hlavu, odpovídajícím způsobem se protiproudě přivedený surový plyn nebo spaliny při napojení na reaktor, to znamená na vstupu regenerativního tepelného výměníku vede horní otočnou hlavou, zatímco na výstupní straně předehříváče vzduchu prochází spodní otočnou hlavou.

35

Podle jednoho provedení vynálezu se předpokládá, že regenerativní tepelný výměník je opatřen katalyzátorovými celami. Kompaktní způsob stavby, dosažený prostorovým uspořádáním propojení reaktoru s regenerativním předehříváčem vzduchu případně regenerativním předehříváčem plynu je možné dále příznivě ovlivnit, kdy katalyzátorové cely jinak umístěné v reaktoru se mohou uložit do regenerativního tepelného výměníku. Vestavěním katalyzátorových prvků do statorů příkladně regenerativních předehříváčů vzduchu je možné dosáhnout toho, že působí jako topné a reakční plochy. Katalyzátorové cely integrované v předehříváči vzduchu, působící současně jako topné plochy případně jako akumulární hmota, umožňují účinně přizpůsobit provozní podmínky katalyzátorů dosaženému rozdělení v oblasti reaktoru případně tepelného výměníku, obzvláště se zřetelem na teploty rozhodující pro reakci a na dobu zdržení. Především je možné vhodně ovlivnit řízené vstřikování redukčního prostředku, příkladně uvádět NH<sub>3</sub> u předehříváče vzduchu nad určitý sektor i ze strany vzduchu.

45

50

Proto se doporučuje provádět vstřikování redukčního prostředku na straně surového plynu a/nebo kouřových plynů případně na vzduchové straně tepelného výměníku. U regenerativního tepelného výměníku, konstruovaného jako předehříváč plynu, jako je tomu v případě reaktoru zařazeného za stupněm odsíření kouřových plynů, je potom možné řízeně přivádět redukční prostředek dodatečně také nad určitý sektor katalytických cel s akumulární hmotou,

integrovaných v předehříváči plynu v prostoru mezi fází čistého plynu a surového plynu. Pokud je regenerativní tepelný výměník proveden jako předehříváč vzduchu, může se redukční prostředek přidávat jak na straně surového plynu, tak na straně vzduchu. Řízené a vhodně dávkované přidávání redukčního prostředku v nejvhodnějších místech katalyzátorového lože a reaktoru, jakož i regenerativního tepelného výměníku umožňuje optimalizaci snížení obsahu oxidů dusíku a odpovídajícím způsobem ovlivňuje minimalizaci průchodu nevyužitého redukčního činidla.

Další znaky a výhody vynálezu vyplývají z nároků a dále uvedeného popisu, kde se předmět vynálezu blíže vysvětluje na několika příkladech provedení.

#### Přehled obrázků na výkresech

Na přiložených výkresech znázorňuje

- obr. 1 jako detail jinak nezakresleného zařízení ke snižování obsahu oxidů dusíku u spalovacích zařízení zobrazuje schematicky reaktor nasazený podle vynálezu soustředně na regenerativní tepelný výměník vytvořený jako předehříváč vzduchu;
- obr. 2 kombinaci reaktor - tepelný výměník podle obr. 1 s katalyzátorovými celami integrovanými v předehříváči vzduchu;
- obr. 3 provedení kompaktního způsobu stavby reaktoru soustředně umístěného na regenerativním tepelném výměníku, přičemž je tepelný výměník proveden jako předehříváč plynu; a
- obr. 4 kombinace reaktor - tepelný výměník podle obr. 3 s katalyzátorovými celami integrovanými v předehříváči plynu.

#### Příklady provedení vynálezu

Regenerativní tepelný výměník, vyobrazený na obr. 1 je proveden jako předehříváč 2 vzduchu, do kterého proudí horké spaliny obsahující NO<sub>x</sub> z nezakresleného vyvíječe páry kanálem 3. Horký surový plyn G - dále jmenovaný krátce plyn - vstupuje tak seshora do předehříváče 2 vzduchu, který ve své střední části obsahuje tepelný akumulátor, sestávající ze dvou topných ploch 4a, 4b uspořádaných ve vrstvách nad sebou. Pod horní vrstvou topné plochy 4a případně nad horní vrstvou topné plochy 4b je umístěna vždy jedna segmentovaná otočná hlava 5, 6, a tyto hlavy jsou vzájemně posunuty o 90° a společně se otáčejí kolem svislé osy 7.

Předehříváči 2 vzduchu, případně regenerativnímu tepelnému výměníku 1 je předřazen reaktor 8, který je svou skříní 9 usazen přímo na skříní předehříváče 10 vzduchu, a sice jeho katalyzátorovými celami, uspořádanými ve třech vrstvách nad sebou 11a, 11b, 11c ve vztahu k regenerativnímu tepelnému výměníku 1 soustředně nad předehříváčem 2 vzduchu. Tato kompaktní stavební jednotka sestávající z reaktoru 8 a regenerativního tepelného výměníku 1 spočívá přes společnou nosnou konstrukci 12 na základech.

Přitékající plyn G se po vstupu do kanálu 3 dostane nejprve do katalyzátorových cel 11a, 11b, 11c reaktoru 8, a při průchodu plynu G katalyzátorovými celami 11a až 11c dochází k redukci NO<sub>x</sub> reakcí s NH<sub>3</sub>. Aby bylo možné dosáhnout redukce NO<sub>x</sub>, uvádí se redukční prostředek NH<sub>3</sub> s předehřátým nosným vzduchem vstříkovaním redukčního prostředku 13 do reaktoru 8, případně do jeho katalyzátorových cel 11a až 11c. Plyn G vystupující z nejnižší vrstvy katalyzátorové cely 11c, - posuzováno ve směru proudění - se zbaví oxidů dusíku, což znázorňují šrafované šipky proudění za výstupem plynu a jako čistý plyn vstupuje na akumulární hmoty topných ploch 4a, 4b předehříváče vzduchu. Na základě uspořádání otočných hlav 5, 6, které jsou vzájemně posunuty o 90°, obtéká čistý plyn horní otočnou hlavu 6, vstupuje potom na topné

plochy 4a, 4b, tyto ohřívá, sám se přitom ochlazuje a odvádí se ve vyčištěné formě směrem dolů napojeným kanálem 14.

5 Ze spodního konce je na předehříváč 2 vzduchu napojeno vedení 15, kterým se přivádí čistý, chladný spalovací vzduch L, - dále zvaný krátce vzduch - protiproudě k plynu G na vyhřáté topné plochy 4a, 4b předehříváče 2 vzduchu, a sice na základě posunutých otočných hlav 5, 6 tak, že vzduch L obtéká spodní otočnou hlavu 5 dříve než vstoupí na topné plochy 4a, 4b a potom se horní otočnou hlavou 6 pomocí připojeného kanálu 16 uvádí jako horký vzduch ke spalování. Na základě rotačního pohybu otočných hlav 5, 6 jsou tak proudy horkého, čistého  
10 plynu popřípadě přiváděného vzduchu L vystaveny vždy jiné části topných ploch 4a, 4b předehříváče 2 vzduchu.

Obměna stavební jednotky podle obrázku 1 je zobrazena na obrázku 2, kde stejné stavební prvky jsou opatřeny stejným vztahovými značkami. Na rozdíl od provedení podle obrázku 1 je nejnižší  
15 vrstva - ve směru proudění - katalyzátorových cel 11c umístěna mimo reaktor 8 a tvoří nyní integrovanou součást regenerativního předehříváče 2 vzduchu. Reaktor 8 nasazený soustředně na skříni 10 předehříváče 2 vzduchu obsahuje tak již pouze dvě vrstvy katalyzátorových cel 11a, 11b, zatímco katalyzátorové cely 11c tvoří integrovanou součást předehříváče 2 vzduchu a jsou zde umístěny nad topnými plochami 4b. Rozdělení předehříváče 2 vzduchu na reaktorovou  
20 oblast, tedy katalyzátorové cely 11c a oblast výměny tepla, tedy topné plochy 4b má za následek vznik optimálních podmínek k uvádění  $\text{NH}_3$ , který se může vstříkovat jak na straně plynu vstříkovaním redukčního prostředku 13, tak také ze strany vzduchu přívodem 21, příkladně pomocí nezobrazeného, uzavřeného sektoru, který uvádí  $\text{NH}_3$  přímo ke katalyzátorovým celám 11c.

25 Na obrázcích 3 a 4 zobrazená kompaktní stavební jednotka, vzniklá soustředným nasazením reaktoru 8 na skříň 10 tepelného výměníku je opatřena regenerativním výměníkem tepla 1, který v závislosti na jeho zařazení za zařízením k odsiřování spalin uvnitř zařízení ke snížení množství oxidů dusíku pracuje jako předehříváč 17 plynu, jinak ale - jako ostatně i další části  
30 kombinované stavební jednotky - nemá výrazných odlišností od provedení podle obrázku 1 a 2, takže souhlasné části jsou označeny stejnými vztahovými značkami. Chladný plyn G proudí jako surový plyn ze zařízení k odsiřování kouřových plynů, které není zobrazeno, kanálem 18 na topné plochy 4a, 4b předehříváče 17 plynu, které se přitom ochlazují. Plyn G vystupující přes horní otočnou hlavu 6 z předehříváče 17 plynu proudí přes dodatečný ohřev 19 a s teplotou  
35 nutnou pro reakci prochází protiproudě katalyzátorovými celami 11a, 11b, 11c reaktoru 8 a tento opouští jako čistý plyn RG (viz zakreslené bílé šipky). V návaznosti na to obtéká horký čistý plyn RG horní otočnou hlavu 6, potom se uvádí na topné plochy 4a, 4b předehříváče 17 plynu, ochladí se a vede se odtud přes spodní otočnou hlavu 5 do výstupního kanálu 14 a ke komínu. Redukční prostředek ( $\text{NH}_3$ ) se zde vnáší ze strany surového plynu vstříkovaním  
40 redukčního prostředku 13 a dodatečně dalším místem vstříkovaní redukčního prostředku 20.

U kompaktní stavební jednotky zobrazené na obrázku 4, kde je reaktor 8 umístěn soustředně na regenerativním tepelném výměníku 1 případně na předehříváči 17 plynu obsahuje předehříváč 17 plynu integrovanou vrstvu katalyzátorových cel 11c (viz obrázek 3), takže v reaktoru 8 se  
45 nachází místo tří nad sebou umístěných vrstev katalyzátorových cel pouze dvě vrstvy 11a, 11b.

S ohledem na možnosti vstříkování redukčního prostředku popsané pro předehříváč vzduchu podle obrázku 2 vyplývají také pro předehříváč 17 plynu optimální varianty přivádění  $\text{NH}_3$ , který se může vstříkovat jak na straně plynu vstříkovaním redukčního prostředku 13 a 20, tak na straně  
50 čistého plynu přívodem 21, příkladně nezakresleným uzavřeným sektorem, který uvádí  $\text{NH}_3$  řízeně ke katalyzátorovým celám 11c. Jinak se způsob provozu při provedení podle obrázku 4 neliší od průběhu popsaného v souvislosti s obrázkem 3.

Všem provedením je obzvláště společné, že na základě osové symetrie regenerativního tepelného výměníku 1 (předehřivač 2 vzduchu případně předehřivač 17 plynu) a reaktoru 8 dochází ke zlepšenému vedení proudů a naskýtají se variabilní možnosti vstřikování redukčního prostředku. V důsledku prostorového uspořádání je umožněno umístit katalyzátor případně reaktor 8 přímo na regenerativní tepelný výměník, což přináší úsporu hmotnosti a menší rozměry.

10

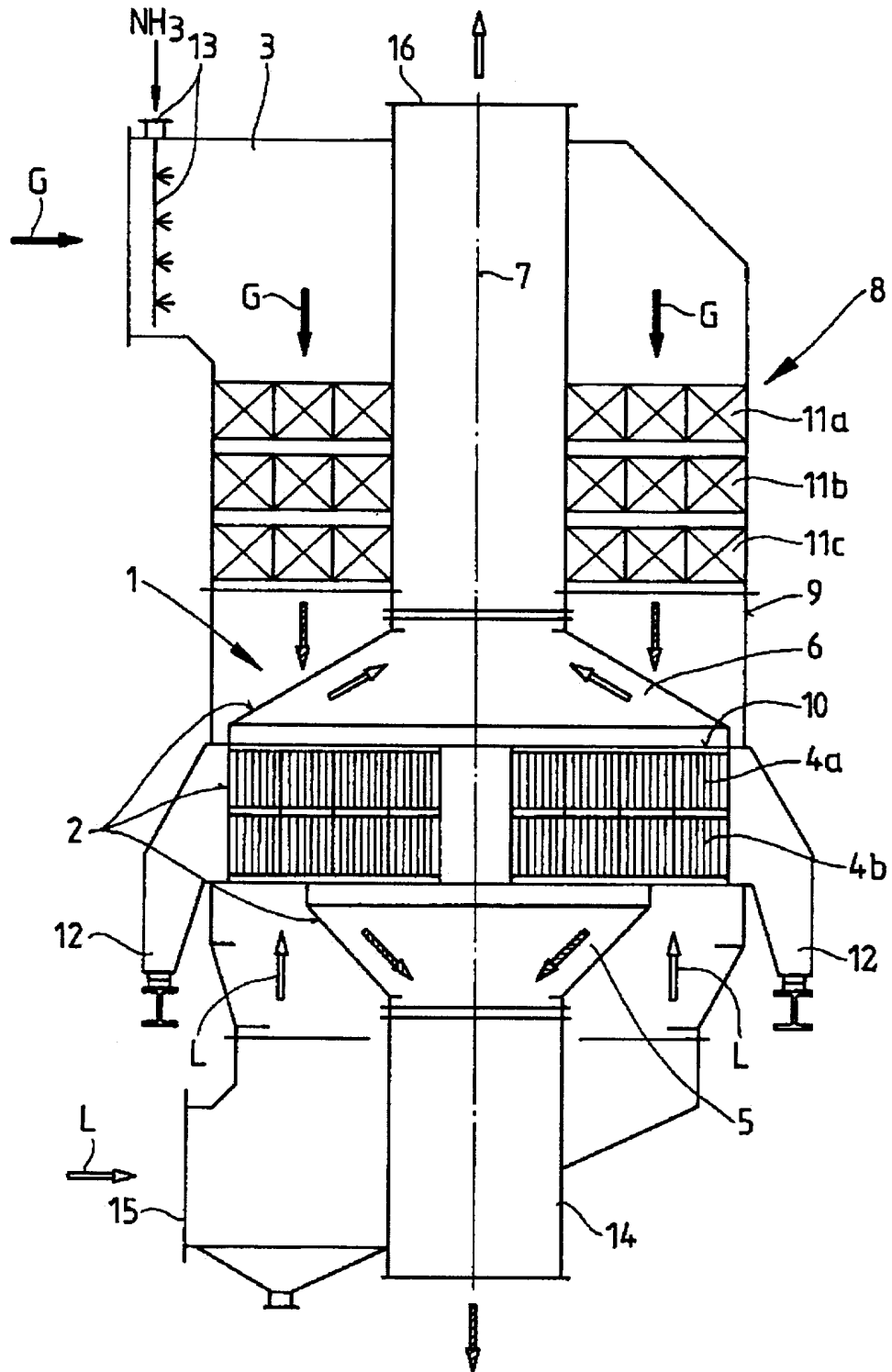
## PATENTOVÉ NÁROKY

1. Zařízení ke snížení obsahu oxidů dusíku ve spalinách, se spalovacím zařízením, s reaktorem sloužícím selektivní katalytické redukci a regenerativním tepelným výměníkem (1), sloužícím buď jako předehřivač (2) vzduchu s topnými plochami (4a, 4b), nebo jako předehřivač (17) plynu s topnými plochami (4a, 4b), ke zpracování spalin obsahujících škodliviny a vyměňujících teplo s jiným médiem, ke kterému se přidává redukční prostředek, se zakotvenou nebo obíhající akumulací hmotou, která nejméně částečně sestává z katalytického materiálu, **v y z n a č u - j í c í s e t í m**, že reaktor (8) je umístěn soustředně nad regenerativním tepelným výměníkem (1; 2, 17).
2. Zařízení podle nároku 1, **v y z n a č u j í c í s e t í m**, že reaktor (8) je umístěn přímo na skříní tepelného výměníku (2; 17).
3. Zařízení podle nároků 1 nebo 2, **v y z n a č u j í c í s e t í m**, že při obíhajících otočných hlavách (5, 6) regenerativního tepelného výměníku (1; 2, 17) jsou obě otočné hlavy (5, 6) vzájemně pootočeny o 90°.
4. Zařízení podle jednoho nebo několika nároků 1 až 3, **v y z n a č u j í c í s e t í m**, že regenerativní tepelný výměník (1; 2, 17) je opatřen katalyzátorovými celami (11c).
5. Zařízení podle nároku 4, **v y z n a č u j í c í s e t í m**, že místa vstřikování redukčního prostředku (13; 20) jsou umístěna na straně surového plynu a/nebo na straně čistého plynu, popřípadě na straně vzduchu regenerativního tepelného výměníku (1; 2, 17).

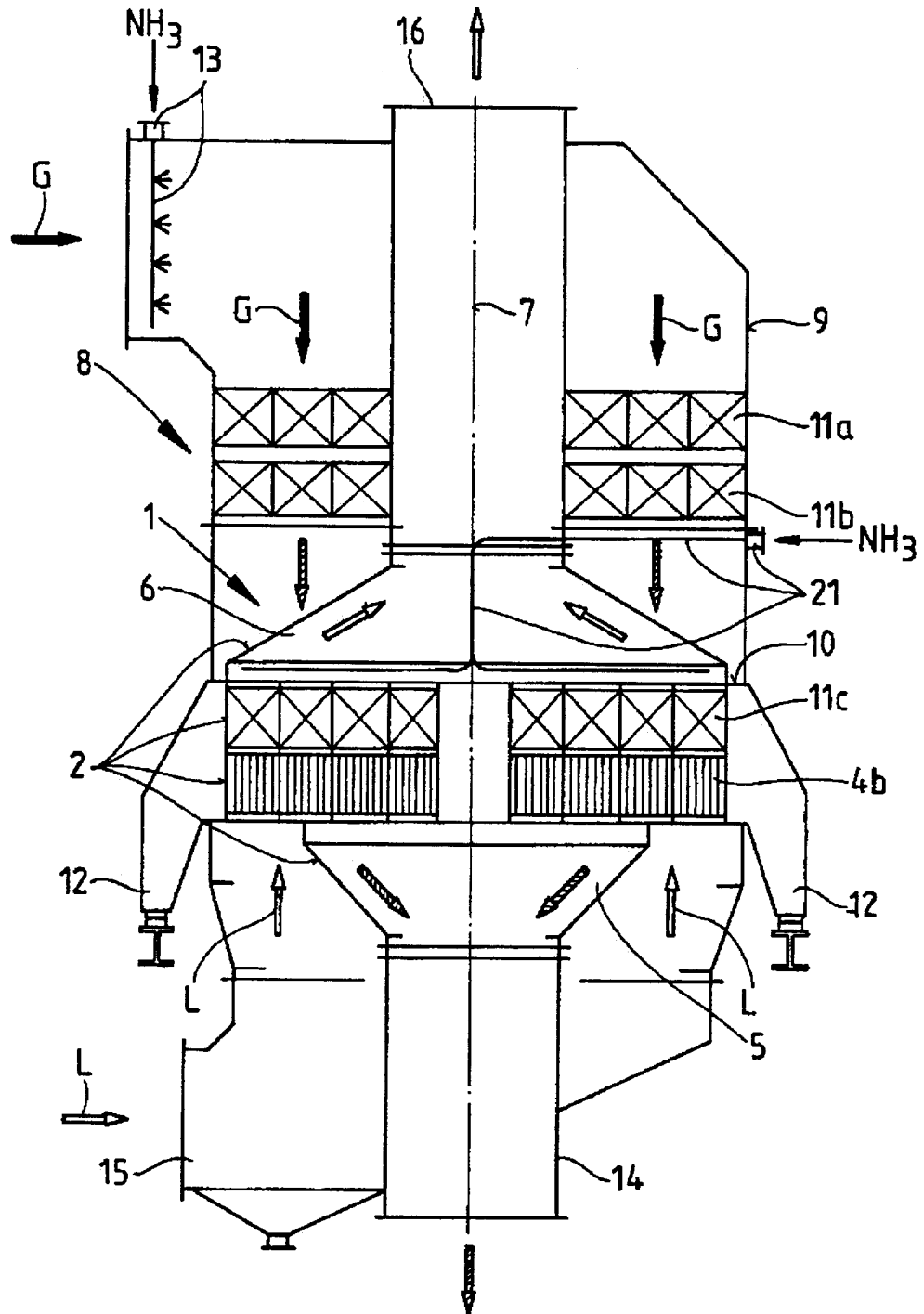
35

4 výkresy

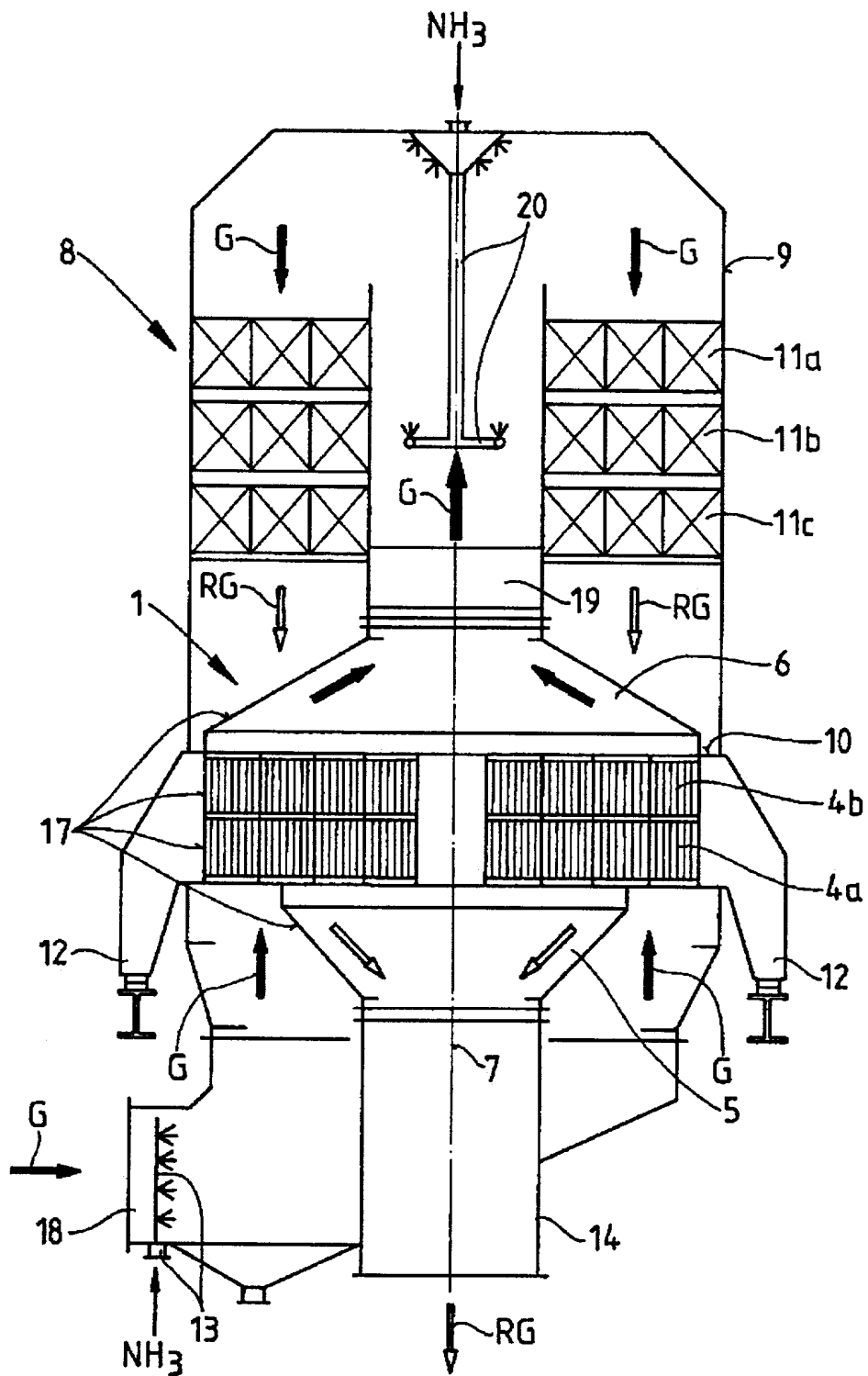
Obr. 1



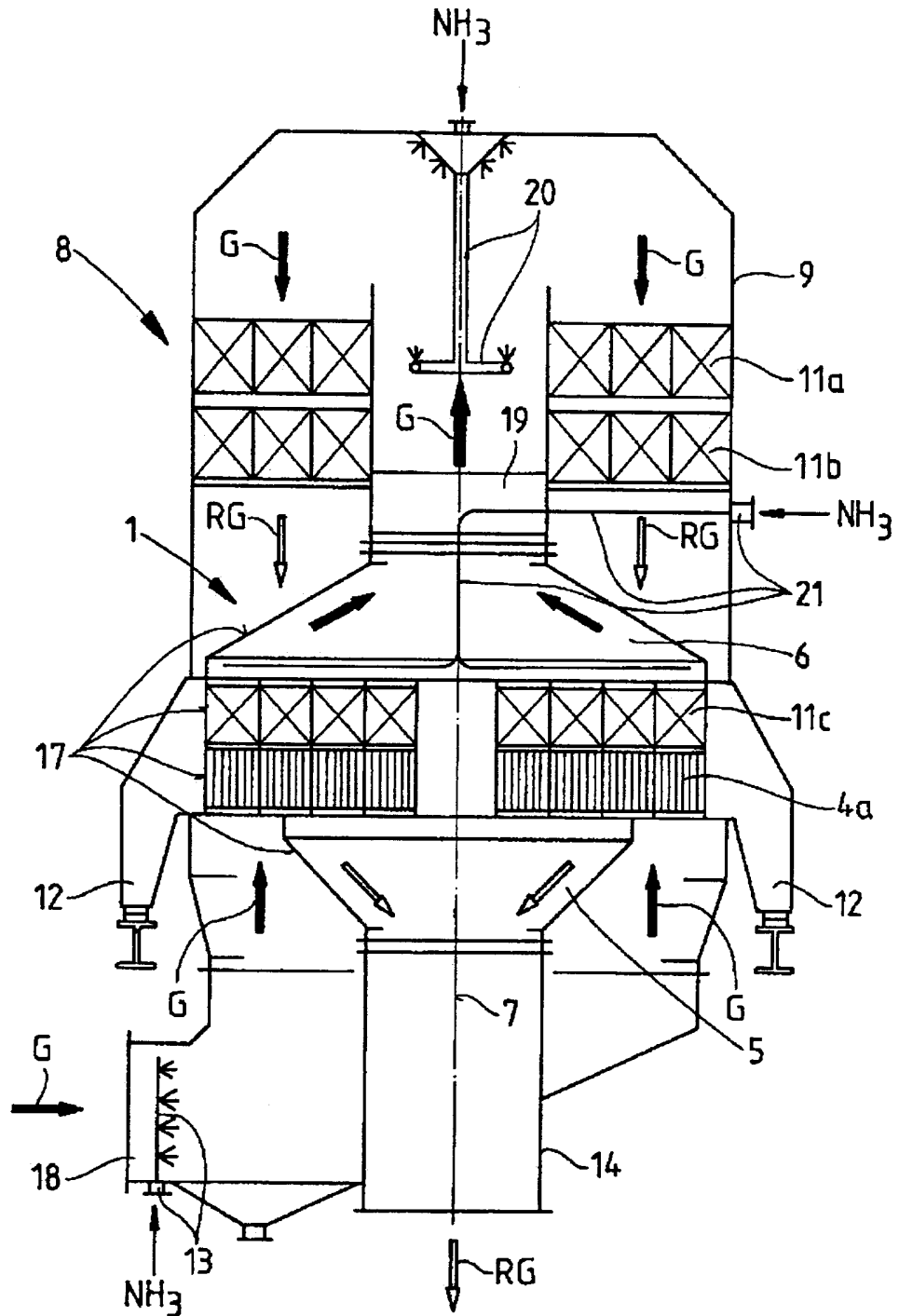
Obr. 2



Obr. 3



Obr. 4



Konec dokumentu