



(12)实用新型专利

(10)授权公告号 CN 206247462 U

(45)授权公告日 2017.06.13

(21)申请号 201621086221.6

(22)申请日 2016.09.28

(73)专利权人 温金鑫

地址 252659 山东省临清市戴湾乡贾庄村
351号

(72)发明人 温金鑫

(51)Int.Cl.

F24D 13/00(2006.01)

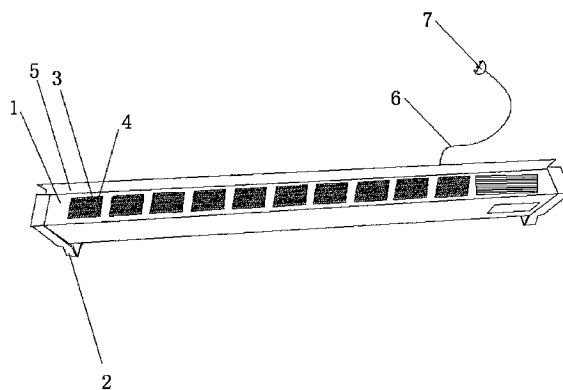
权利要求书1页 说明书2页 附图1页

(54)实用新型名称

一种新型电暖器

(57)摘要

本实用新型公开了一种新型电暖器,它涉及小家电技术领域;电暖器壳体的内部设置有发热单元,电暖器壳体的底部两侧安装有支座,电暖器壳体的顶部均匀分布有数个吹风口,吹风口上安装有吹风口防护网,吹风口的上部设置有防护盖,且防护盖安装在电暖器壳体的顶部,电暖器壳体通过插座连线与插座连接。它能克服现有技术的弊端,结构设计合理新颖,体积小,造价低,且它还设置有防护盖,在电暖器不需要使用时,将吹风口盖住,使吹风口不会暴露在空气中,能有效的防止沉积灰尘,在需要使用时打开即可。使用较为方便。



1. 一种新型电暖器,其特征在於:它包含电暖器壳体(1)、支座(2)、吹风口(3)、吹风口防护网(4)、防护盖(5)、插座连线(6)和插座(7),电暖器壳体(1)的内部设置有发热单元,电暖器壳体(1)的底部两侧安装有支座(2),电暖器壳体(1)的顶部均匀分布有数个吹风口(3),吹风口(3)上安装有吹风口防护网(4),吹风口(3)的上部设置有防护盖(5),且防护盖(5)安装在电暖器壳体(1)的顶部,电暖器壳体(1)通过插座连线(6)与插座(7)连接。

一种新型电暖器

技术领域：

[0001] 本实用新型涉及一种新型电暖器，属于小家电技术领域。

背景技术：

[0002] 电暖器是人们冬天会使用到的取暖器材。市面上的电暖器材各种各样，消费者可以根据生活所需选择合适的取暖器。人目前市场上的电暖器包括有辐射式电暖器和吹风式电暖器。其中，辐射式电暖器是通过其中加热管加热放出热量，其优点是热量辐射距离远、范围集中，缺点是辐射范围的光照强，影响视觉，且在晚上使用时影响睡眠。吹风式电暖器包括有发热丝暖风机、发热管暖风机和陶瓷暖风机等，其分别通过发热丝、发热管和陶瓷加热使吹出的风变暖；吹风式电暖器的优点是加热范围较广，光照强度很小甚至没有光照因此被广泛的使用，但是现有的吹风式电暖器体积较大，且吹风口在使用后暴露在空气中易沉积灰尘，影响电暖器的吹风效果。

实用新型内容：

[0003] 针对上述问题，本实用新型要解决的技术问题是提供一种新型电暖器。

[0004] 本实用新型的电暖器，它包含电暖器壳体1、支座2、吹风口3、吹风口防护网4、防护盖5、插座连线6和插座7，电暖器壳体1的内部设置有发热单元，电暖器壳体1的底部两侧安装有支座2，电暖器壳体1的顶部均匀分布有数个吹风口3，吹风口3上安装有吹风口防护网4，吹风口3的上部设置有防护盖5，且防护盖5安装在电暖器壳体1的顶部，电暖器壳体1通过插座连线6与插座7连接。

[0005] 作为优选，所述的防护盖5在不需要使用时，将吹风口3盖住，防止沉积灰尘，在需要使用时打开即可。

[0006] 本实用新型的有益效果：它能克服现有技术的弊端，结构设计合理新颖，体积小，造价低，且它还设置有防护盖，在电暖器不需要使用时，将吹风口盖住，使吹风口不会暴露在空气中，能有效的防止沉积灰尘，在需要使用时打开即可。使用较为方便。

附图说明：

[0007] 为了易于说明，本实用新型由下述的具体实施及附图作以详细描述。

[0008] 图1为本实用新型结构示意图。

[0009] 附图标记：电暖器壳体1、支座2、吹风口3、吹风口防护网4、防护盖5、插座连线6、插座7

具体实施方式：

[0010] 如图1所示，本具体实施方式采用以下技术方案：它包含电暖器壳体1、支座2、吹风口3、吹风口防护网4、防护盖5、插座连线6和插座7，电暖器壳体1的内部设置有发热单元，电暖器壳体1的底部两侧安装有支座2，电暖器壳体1的顶部均匀分布有数个吹风口3，吹风口3

上安装有吹风口防护网4,吹风口3的上部设置有防护盖5,且防护盖5安装在电暖器壳体1的顶部,电暖器壳体1通过插座连线6与插座7连接。

[0011] 作为优选,所述的防护盖5在不需要使用时,将吹风口3盖住,防止沉积灰尘,在需要使用时打开即可。

[0012] 以上显示和描述了本实用新型的基本原理和主要特征和本实用新型的优点。本行业的技术人员应该了解,本实用新型不受上述实施例的限制,上述实施例和说明书中描述的只是说明本实用新型的原理,在不脱离本实用新型精神和范围的前提下,本实用新型还会有各种变化和改进,这些变化和改进都落入要求保护的本实用新型范围内。本实用新型要求保护范围由所附的权利要求书及其等效物界定。

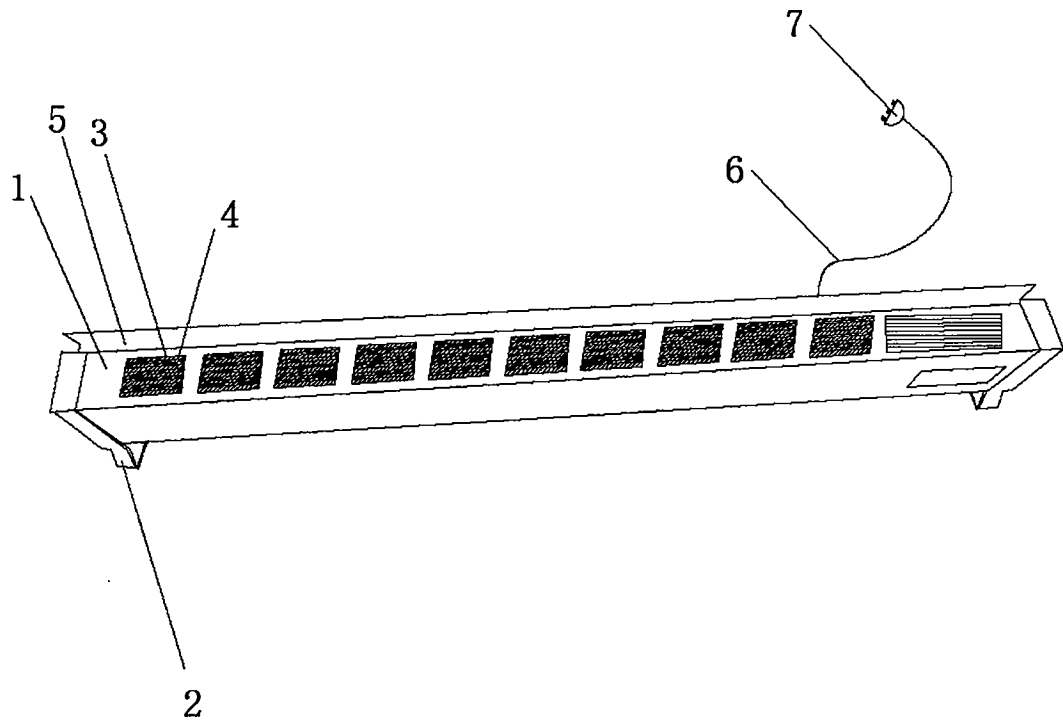


图1