



(12) 实用新型专利

(10) 授权公告号 CN 203041464 U

(45) 授权公告日 2013. 07. 10

(21) 申请号 201220686616. 5

(22) 申请日 2012. 12. 12

(73) 专利权人 刘建凯

地址 250022 山东省济南市市中区济微路
106 号济南大学机械工程学院机自
1021 班

(72) 发明人 刘建凯

(74) 专利代理机构 济南诚智商标专利事务所有
限公司 37105

代理人 王汝银

(51) Int. Cl.

A47C 19/22 (2006. 01)

A47C 21/08 (2006. 01)

(ESM) 同样的发明创造已同日申请发明专利

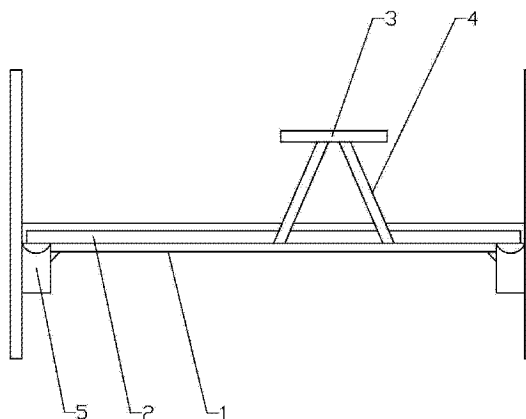
权利要求书1页 说明书1页 附图1页

(54) 实用新型名称

一种宿舍用的床

(57) 摘要

本实用新型公开了一种宿舍用的床,属于家具领域,主要解决学生在床上学习不方便的问题,它包括床板,其特征是,所述床板两侧设有滑槽,所述床板上方设有活动板,所述活动板的两端通过可在所述滑槽内滑动的支架与所述床板连接,所述床板的两端设有储物桶。使用本实用新型,同学们学习、用电脑等可以在活动板上进行,储物桶里可以放水杯、手机等,很方便。



1. 一种宿舍用的床,包括床板,其特征是,所述床板两侧设有滑槽,所述床板上方设有活动板,所述活动板的两端通过可在所述滑槽内滑动的支架与所述床板连接,所述床板的两端设有储物桶。

一种宿舍用的床

技术领域

[0001] 本实用新型涉及家具领域,具体地说是一种宿舍用的床。

背景技术

[0002] 住校的学生很多都有在床上学习、用电脑的习惯,可目前的床没有相关的配套设施,在床上学习很不方便。

实用新型内容

[0003] 本实用新型的目的在于提供一种宿舍用的床,该种宿舍用的床具有方便学生学习的特点。

[0004] 本实用新型解决其技术问题所采取的技术方案是:一种宿舍用的床,包括床板,其特征是,所述床板两侧设有滑槽,所述床板上设有活动板,所述活动板的两端通过可在所述滑槽内滑动的支架与所述床板连接,所述床板的两端设有储物桶。

[0005] 本实用新型的有益效果是:由于在床上设置了活动板,学习、用电脑等可以在活动板上进行,储物桶里可以放水杯、手机等,很方便。

附图说明

[0006] 图1为本实用新型的主视结构示意图;

[0007] 图中:1床板,2滑槽,3活动板,4支架,5储物桶。

具体实施方式

[0008] 如图1所示,本实用新型的宿舍用的床,包括床板1,在床板1的两侧设有滑槽2,因为这种床没有固定的床头和床尾,床头和床尾完全由使用人的习惯决定,所以滑槽2的长度最好从床头到床尾,床板1上方设有活动板3,活动板3的两端设有支架4,支架4的下端在滑槽2内并可在滑槽2内滑动,床板1的两端各设有一个储物桶5。

[0009] 使用者根据自己的习惯确定好床头和床尾后,学习时将活动板3拉到自己跟前即可,睡觉时将活动板3再推至床尾,也可以不将活动板3推至床尾而是放在中间部位,可作为床栏杆使用,储物桶5内放置手机、水杯等物品,晚上睡觉渴了时也方便取水喝。

[0010] 除说明书所述的技术特征外,均为本专业技术人员的已知技术。

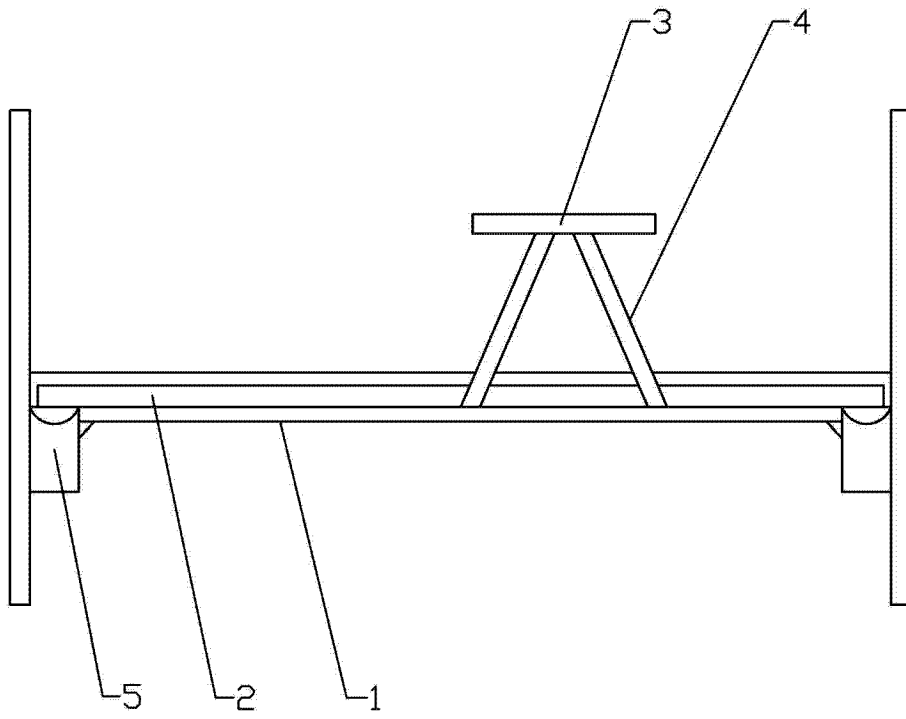


图 1