

(12) DEMANDE INTERNATIONALE PUBLIÉE EN VERTU DU TRAITÉ DE COOPÉRATION EN MATIÈRE DE BREVETS (PCT)

(19) Organisation Mondiale de la
Propriété Intellectuelle
Bureau international



WIPO | PCT



(10) Numéro de publication internationale
WO 2013/144262 A1

(43) Date de la publication internationale
3 octobre 2013 (03.10.2013)

- (51) Classification internationale des brevets :
G06F 19/00 (2011.01) *G06K 19/07* (2006.01)
- (21) Numéro de la demande internationale :
PCT/EP2013/056630
- (22) Date de dépôt international :
27 mars 2013 (27.03.2013)
- (25) Langue de dépôt : français
- (26) Langue de publication : français
- (30) Données relatives à la priorité :
1252942 30 mars 2012 (30.03.2012) FR
- (71) Déposant : **BIOLOG** [FR/FR]; 1 rue du Commandant Robert Malrait, ZA des Granges, F-27300 Bernay (FR).
- (72) Inventeurs : **MONGRENIER, Jean-Claude**; 5 rue Charles Rhône, F-78100 Saint-Germain-en-Laye (FR).
DUSSAUX, François; 20 rue G. Wodli, F-77220 Gretz Armainvilliers (FR).
- (74) Mandataires : **BLOT, Philippe** et al.; Cabinet Lavoix, 2 place d'Estienne d'Orves, F-75009 Paris (FR).
- (81) États désignés (sauf indication contraire, pour tout titre de protection nationale disponible) : AE, AG, AL, AM,

AO, AT, AU, AZ, BA, BB, BG, BH, BN, BR, BW, BY, BZ, CA, CH, CL, CN, CO, CR, CU, CZ, DE, DK, DM, DO, DZ, EC, EE, EG, ES, FI, GB, GD, GE, GH, GM, GT, HN, HR, HU, ID, IL, IN, IS, JP, KE, KG, KM, KN, KP, KR, KZ, LA, LC, LK, LR, LS, LT, LU, LY, MA, MD, ME, MG, MK, MN, MW, MX, MY, MZ, NA, NG, NI, NO, NZ, OM, PA, PE, PG, PH, PL, PT, QA, RO, RS, RU, RW, SC, SD, SE, SG, SK, SL, SM, ST, SV, SY, TH, TJ, TM, TN, TR, TT, TZ, UA, UG, US, UZ, VC, VN, ZA, ZM, ZW.

(84) États désignés (sauf indication contraire, pour tout titre de protection régionale disponible) : ARIPO (BW, GH, GM, KE, LR, LS, MW, MZ, NA, RW, SD, SL, SZ, TZ, UG, ZM, ZW), eurasien (AM, AZ, BY, KG, KZ, RU, TJ, TM), européen (AL, AT, BE, BG, CH, CY, CZ, DE, DK, EE, ES, FI, FR, GB, GR, HR, HU, IE, IS, IT, LT, LU, LV, MC, MK, MT, NL, NO, PL, PT, RO, RS, SE, SI, SK, SM, TR), OAPI (BF, BJ, CF, CG, CI, CM, GA, GN, GQ, GW, ML, MR, NE, SN, TD, TG).

Publiée :

— avec rapport de recherche internationale (Art. 21(3))

(54) Title : CONTAINER QUALIFICATION METHOD, ASSOCIATED STORAGE ENCLOSURE

(54) Titre : PROCÉDÉ DE QUALIFICATION DE CONTENEUR, ENCEINTE DE STOCKAGE ASSOCIÉE

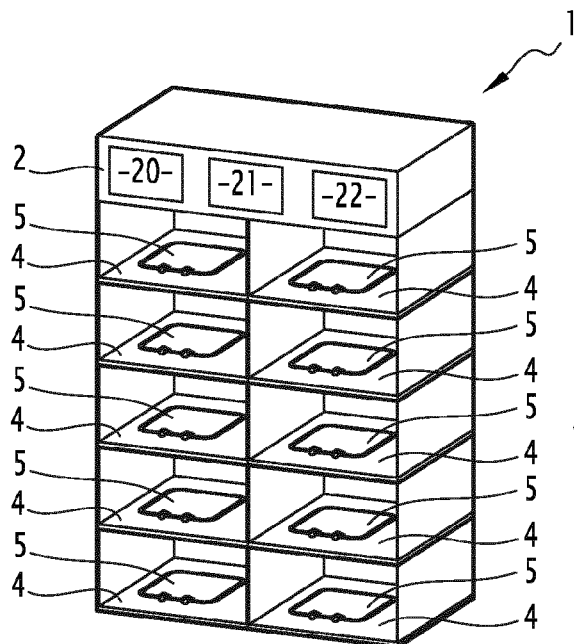


FIG.1

(57) Abstract : Method of qualification of a container (5) fitted with an RFID tag comprising the following steps when the container is stored in a storage enclosure (1) comprising a sensor (20) adapted for measuring within the enclosure the temperature and an RFID reader: a/ radiofrequency emission by the reader of a message comprising a value of a measurement of temperature in the enclosure; step a/ being repeated after each measurement instant of a plurality of determined successive measurement instants; b/ storage, by the RFID tag of the container, of the value included in said message received, the memory of the RFID tag comprising successively stored temperature values each associated with a distinct determined measurement instant; c) qualification or disqualification of the container (5) as a function of a comparison between the number of values of temperature stored of the container and the number of said determined measurement instants.

(57) Abrégé : Procédé de qualification d'un conteneur (5) doté d'une étiquette RFID comprenant les étapes suivantes lorsque le conteneur

[Suite sur la page suivante]

WO 2013/144262 A1



est stocké dans une enceinte (1) de stockage comprenant un capteur (20) adapté pour mesurer au sein de l'enceinte la température et un lecteur RFID : a/ émission radiofréquence par le lecteur d'un message comprenant une valeur d'une mesure de température dans l'enceinte; l'étape a/ étant répétée après chaque instant de mesure d'une pluralité d'instant de mesures successifs déterminés; b/ mémorisation, par l'étiquette RFID du conteneur, de la valeur comprise dans ledit message reçu, la mémoire de l'étiquette RFID comportant des valeurs de température successivement mémorisées associées chacune à un instant de mesure déterminé distinct; c) qualification ou déqualification du conteneur (5) en fonction d'une comparaison entre le nombre de valeurs de température mémorisée du conteneur et le nombre desdits instants de mesure déterminés.

Procédé de qualification de conteneur, enceinte de stockage associée

La présente invention concerne un procédé de qualification d'un conteneur doté de premiers moyens de télécommunication sans fil comprenant une mémoire.

De tels conteneurs sont par exemple des poches contenant des produits biologiques tels que des produits sanguins (poches de sang primaire, de plasma, de plaquette, de globules rouges...) ou des produits d'ingénierie cellulaire (cellules souches...), ou encore des poches de médicaments telles que des poches de chimiothérapie.

Il est capital de pouvoir tracer les poches, et d'y associer un certain nombre d'informations (identification et dates clés relatives au contenu ...).

Il est notamment important de garder trace des informations permettant de qualifier ou déqualifier les poches en fonction de l'âge de la poche et des conditions atmosphériques de stockage, parmi lesquelles température, pression, humidité. En effet, le vieillissement des poches varie selon ces conditions de stockage.

Le document EP 1 397 104 décrit une technique selon laquelle lorsqu'une poche de sang est stockée dans une enceinte à atmosphère contrôlée, il est procédé régulièrement à un calcul d'un indice de vieillissement actualisé en fonction d'une température moyenne dans l'enceinte et du temps écoulé depuis la dernière actualisation, L'indice de vieillissement actualisé est ensuite inscrit dans l'étiquette RFID de la poche de sang, avec la date et l'heure de l'actualisation. Il y est en outre imposé qu'un indice de vieillissement actualisé soit inscrit dans l'étiquette RFID de cette poche, à chaque entrée/sortie d'une poche enceinte à atmosphère contrôlée.

Il est toutefois besoin d'une technique permettant de détecter des ruptures dans le processus de stockage des poches afin le cas échéant de déqualifier des poches dont la continuité des conditions atmosphériques de stockage n'est pas garantie.

A cet effet, selon l'invention, un procédé du type précité est caractérisé en ce qu'il comprend les étapes suivantes lorsque le conteneur est stocké dans une enceinte de stockage de conteneurs, ladite enceinte comprenant au moins un capteur de conditions atmosphériques adapté pour mesurer au sein de l'enceinte au moins un paramètre atmosphérique parmi la température, la pression et l'humidité, et au moins des seconds moyens de télécommunications sans fil :

a/ émission radiofréquence par les seconds moyens de télécommunications sans fil de l'enceinte, à destination des premiers moyens de télécommunication sans fil du conteneur, d'un message comprenant une valeur représentative d'un résultat d'une

mesure dudit paramètre dans l'enceinte; l'étape a/ étant réitérée après chaque instant de mesure d'une pluralité d'instant de mesure successifs déterminés ;

b/ pour chacun desdits messages reçus par les premiers moyens de télécommunication sans fil du conteneur, mémorisation, par lesdits premiers moyens de télécommunication sans fil du conteneur, de la valeur représentative comprise dans ledit message reçu, la mémoire des premiers moyens de télécommunication sans fil du conteneur comportant des valeurs représentatives de résultat de mesure dudit paramètre successivement mémorisées associées chacune à un instant de mesure déterminé distinct ;

selon lequel le procédé comprend en outre une étape de qualification ou déqualification du conteneur en fonction d'au moins une comparaison entre le nombre de valeurs représentatives d'un résultat d'une mesure dudit paramètre mémorisées dans la mémoire des premiers moyens de télécommunication sans fil du conteneur et le nombre desdits instants de mesure déterminés.

Un tel procédé permet d'accroître la garantie de la présence continue d'un conteneur dans l'enceinte du conteneur et de détecter les discontinuités tant dans la présence du conteneur dans l'enceinte que dans les mesures de températures.

Dans des modes de réalisation, le procédé suivant l'invention comporte en outre une ou plusieurs des caractéristiques suivantes :

- les premiers moyens de télécommunication sans fil du conteneur comportent une étiquette RFID et les seconds moyens de télécommunications sans fil de l'enceinte comportent un lecteur RFID ;
- à l'étape a/, le message comprend en outre une indication de l'instant de ladite mesure déterminé et à l'étape b/, ladite indication est mémorisée en correspondance avec ladite valeur représentative ;
- les étapes a/ et b/ sont réitérées chaque période de longueur T ;
- T est compris entre 10 secondes et 6 heures ;
- le conteneur est qualifié ou déqualifié en fonction d'un nombre d'instant de mesure déterminés pour lesquelles la mémoire des premiers moyens de télécommunication sans fil du conteneur ne comporte pas de valeur représentative d'un résultat de mesure, lesdits instants de mesure étant situés entre deux instants de mesure pour lesquels des valeurs représentatives d'un résultat ont été mémorisés dans la mémoire des premiers moyens de télécommunication ;
- un conteneur est qualifié ou déqualifié en outre en fonction des valeurs représentatives mémorisées dans la mémoire des premiers moyens de télécommunication sans fil du conteneur ;

- le procédé comprend les étapes suivantes lorsque le conteneur est stocké dans une enceinte de transport de conteneurs, puis transporté entre un point de départ et un point de destination dans ladite enceinte de transport, ladite enceinte de transport comprenant un capteur adapté pour mesurer la valeur d'au moins un paramètre atmosphérique parmi la température, la pression, l'humidité au sein de l'enceinte et des troisièmes moyens de télécommunications sans fil comprenant une mémoire :
 - enregistrement, pendant le transport, pour chacun de plusieurs instants de mesure successifs déterminés, dans la mémoire des troisièmes moyens de télécommunication sans fil de l'enceinte de transport, d'une valeur représentative d'un résultat d'une mesure dudit paramètre ;
 - émission, par les troisièmes moyens de télécommunication sans fil de l'enceinte de transport, desdites valeurs représentatives vers un dispositif de traitement comprenant des quatrièmes moyens de télécommunication sans fil et situé au point de destination ;
 - qualification ou déqualification du conteneur en fonction desdites valeurs représentatives reçues par le dispositif de traitement ;
- des troisièmes moyens de télécommunications sans fil comprennent une étiquette RFID et les quatrièmes moyens de télécommunication sans fil comprennent un lecteur RFID ; et
- le procédé comprend en outre les étapes suivantes :
 - émission, depuis les quatrièmes moyens de télécommunication sans fil du dispositif de traitement à destination des premiers moyens de communication sans fil du conteneur, d'au moins lesdites valeurs représentatives reçues par le dispositif de traitement ;
 - réception desdites valeurs représentatives par les premiers moyens de communication sans fil du conteneur et mémorisation par lesdits premiers moyens de communication desdites valeurs de paramètre reçues dans la mémoire.

Suivant un deuxième aspect, la présente invention propose une enceinte de stockage de conteneurs comprenant au moins un capteur de conditions atmosphériques adapté pour mesurer au sein de l'enceinte au moins un paramètre atmosphérique parmi la température, la pression et l'humidité, et ladite enceinte comprenant des seconds moyens de télécommunication sans fil adaptés pour communiquer avec des premiers moyens de télécommunication sans fil d'au moins un conteneur stocké dans l'enceinte, ladite enceinte de stockage étant caractérisée en ce qu'elle est adaptée pour émettre, après chaque instant de mesure d'une pluralité d'instant de mesures successifs

déterminés, à destination des premiers moyens de télécommunication sans fil d'au moins ledit conteneur, un message comprenant une valeur représentative d'un résultat d'une mesure dudit paramètre dans l'enceinte en vue de la mémorisation par les premiers moyens de télécommunication sans fil, de ladite valeur représentative et en ce qu'elle est adaptée pour qualifier ou déqualifier un conteneur en fonction d'au moins une comparaison entre le nombre de valeurs représentatives d'un résultat d'une mesure dudit paramètre mémorisées dans la mémoire des premiers moyens de télécommunication sans fil du conteneur et le nombre desdits instants de mesure déterminés.

Ces caractéristiques et avantages de l'invention apparaîtront à la lecture de la description qui va suivre, donnée uniquement à titre d'exemple, et faite en référence aux dessins annexés, sur lesquels :

- la figure 1 représente une enceinte de stockage de conteneurs dans un mode de réalisation de l'invention ;
- la figure 2 représente un emplacement de stockage de l'enceinte de la figure 1 ;
- la figure 3 représente une poche de sang considéré dans un mode de mise en œuvre de l'invention ;
- la figure 4 est un organigramme d'un procédé dans un mode de réalisation de l'invention ;
- la figure 5 représente un coffre de transport..

Sur la figure 3, une poche 5 est représentée, destinée, dans le cas présent, à contenir du sang.

De façon connue, cette poche 5 est un contenant étanche de sang en matière plastique respirante permettant le métabolisme, du type PVC (polychlorure de vinyle), polycarbonate ou PEG (polyéthylène glycol).

La poche 5 comporte des tubulures 8 obturées, par exemple par soudure. Ces tubulures 8 ont été utilisées, avant leur obturation, pour introduire le sang dans la poche 5.

Une étiquette adhésive 9 est collée sur une face extérieure de la poche 5. Cette étiquette adhésive 9 comporte une puce RFID 10.

La puce RFID 10 comporte une antenne radiofréquence 12, une mémoire 13 et éventuellement un microprocesseur 14.

Sur la figure 1 est représentée une enceinte de stockage 1 à atmosphère contrôlée destinée à stocker des poches de sang similaires à la poche de sang 5 représentée en figure 3.

L'enceinte 1 comporte un étage de pilotage 2, comportant un microcontrôleur 21, une mémoire 22 et un thermomètre 20.

Le thermomètre 20 est adapté pour mesurer la température courante au sein de l'enceinte 1.

L'enceinte 1 comporte aussi des moyens, non représentés, destinés à la ventilation et à réguler la température en fonction de la température couramment mesurée, de manière à maintenir la température au sein de l'enceinte 1 dans une plage donnée, par exemple [2°C, 6°C], où °C représente l'unité Celsius.

L'enceinte 1 comprend en outre des emplacements 4 destinés au stockage de poches de sang 5. Dans le cas considéré, une poche de sang est stockée par emplacement. Dans d'autres modes de réalisation, plusieurs poches sont stockées dans un emplacement 4.

La figure 2 représente plus en détail un emplacement 4.

Un emplacement 4 comporte un support horizontal 11 sur lequel une poche 5 à stocker est déposée. Le support 11 comporte un lecteur RFID 6 doté d'une antenne 15 et adapté pour communiquer par voie radiofréquence avec une poche de sang 5 disposée dans l'emplacement 4 (la poche 5 étant disposée de préférence de manière à ce que sa face comportant l'étiquette RFID 10 soit en contact avec le lecteur RFID 6 de l'emplacement 4).

Un programme P1 stocké dans la mémoire 22 de l'enceinte 1 comprend des instructions logicielles adaptées pour mettre en œuvre les étapes suivantes mises en œuvre par l'enceinte lorsque le programme P1 est exécuté par le microcontrôleur 21 de l'enceinte 1.

Les étapes suivantes sont mises en œuvre toutes les périodes de longueur T1 par l'étage de pilotage 2 de l'enceinte 1 (cf. figure 4) :

- relevé de la température indiquée par le thermomètre 20 et stockage de la température relevée avec la date et l'heure du relevé dans la mémoire 22 de l'enceinte 1 (étape 100) ;
- commande au lecteur RFID de chaque emplacement 4 (éventuellement seulement au lecteur RFID de chaque emplacement occupé lorsque l'étage de pilotage stocke une liste des emplacements occupés) de mettre en œuvre l'étape 101 suivante ;
- émission par le lecteur RFID 6 de chacun de ces emplacements 4, via son antenne 15 à destination de la poche 5, d'un message comportant la température relevée, ainsi que la date et l'heure du relevé (étape 101) et

commandant l'enregistrement dans la mémoire 13 de la puce RFID 10 de la poche de ces valeurs associées de température, date et heure.

(On rappelle que de façon connue, le lecteur RFID émet une énergie à travers son antenne destinée à activer et alimenter une puce RFID ou « étiquette » RFID à proximité, et permettre l'écriture de données dans la mémoire de la puce RFID, ou l'envoi par la puce RFID d'informations.)

Les étapes suivantes sont ensuite mises en œuvre par une poche 5 située dans un de ces emplacements, comme représenté en figure 4 :

- réception, par la puce RFID 10 de la poche 5 via son antenne 12, du message émis par le lecteur RFID 6 de l'emplacement 4 dans lequel la poche 5 est localisée (étape 102) ;
- enregistrement, dans une liste de données L mémorisée en mémoire 13 de la poche 5, d'un ensemble comportant la température relevée, la date et l'heure du relevé (étape 103), à la suite d'ensembles précédemment mémorisés la cas échéant, comportant une température relevée avec les date et l'heure du relevé.

Dans un mode de réalisation, T1 est compris dans la plage de valeurs suivante [30 s, 60 s], « s » indiquant l'unité « seconde ».

Dans un autre mode de réalisation, T1 est compris dans la plage de valeurs suivante [30 s, 10 min], « min » indiquant l'unité « minute ».

Dans un autre mode de réalisation, T1 est compris dans la plage de valeurs suivante [30 s, 6 h], « h » indiquant l'unité « heure ».

La valeur de T1 est choisie en fonction de l'effet des variations de température sur le produit contenu dans la poche et des contraintes atmosphériques de stockage.

Par exemple dans le cas présent où les poches contiennent du sang, T1 est choisie égale à 10 min.

Ainsi une poche de sang 5 stockée entre un instant Td et un instant Tf comportera nominalement, dans la liste de données L stockée dans sa puce RFID 10, les n+1 ensembles suivants ($Temp_{T_d+dt+iT_1}$ étant la température relevée à l'instant $T_d + dt + iT_1$) :

($T_d + dt + iT_1$, $Temp_{T_d+dt+iT_1}$) avec i entier égal variant de 0 à n, avec $dt \leq T_1$ et $0 \leq T_f - (T_d + dt + nT_1) \leq T_1$.

Ainsi par analyse de la liste L de données stockée dans la puce RFID 10 d'une poche 5 ayant séjourné dans l'enceinte 1 entre les instants connus Td et Tf, une discontinuité concernant ce stockage de la poche 5 dans l'enceinte 1 est détectable lorsque la liste ne comporte pas les ensembles nominalement présents tels qu'indiqués ci-dessus.

Ainsi l'absence d'un ou de plusieurs ensemble(s) de données ($T_d + dt + iT_1$, $Temp_{T_d+dt+iT_1}$) peut révéler une discontinuité dans le stockage : par exemple la poche 5 était hors de l'enceinte 1 au moment où elle aurait dû recevoir cet ou ces ensemble(s) de données. Ou alors, une panne dans la fourniture de l'énergie électrique à l'enceinte au moment où l'enceinte aurait dû transmettre via ses lecteurs RFID cet ou ces ensemble(s) de données a pu occasionner.

Il est donc possible, en cas d'absence d'un ensemble de données ou de k ensembles consécutifs ($T_d + dt + iT_1$, $Temp_{T_d + dt+iT_1}$),..., ($T_d + dt + (i+k-1)T_1$, $Temp_{T_d+dt+(i+k-1)T_1}$), notamment avec $0 < i < n$ et $0 \leq k < n-i+1$, de déterminer la durée maximale correspondant pendant laquelle on ne peut garantir la présence de la poche dans l'enceinte, qui est de $(k-i+2)T_1$.

Puis en fonction, de cette durée maximale pendant laquelle la présence de la poche 5 dans l'enceinte 1 dans des contraintes de stockage requises n'est pas garantie, et en fonction en outre optionnellement de la température $Temp_{T_d+dt+(i-1)T_1}$ relevée à l'instant précédant l'absence de données et/ou de la température $Temp_{T_d + dt+(i+k)T_1}$ relevée à l'instant suivant l'absence de données, la poche 5 est qualifiée ou déqualifiée quant à son utilisation pour une future transfusion par exemple, dans une étape 104.

Par ailleurs, la qualification/déqualification de la poche 5 est effectuée en fonction en outre des valeurs de températures enregistrées dans la puce RFID 10 de la poche 5, éventuellement moyennées sur le temps de présence dans l'enceinte 1.

Cette opération visant à la qualification ou déqualification peut être mise en œuvre par un dispositif informatique couplé à un lecteur RFID extérieur à l'enceinte 1, interrogeant la puce RFID 10 de la poche 5 une fois extraite de l'enceinte 1.

Dans un mode de réalisation, cette opération de qualification ou déqualification est effectuée par l'étage de pilotage 2 de l'enceinte 1 par l'intermédiaire du lecteur RFID 6 de l'emplacement 4 de stockage de la poche 5, par exemple à des instants réguliers et/ou à l'occasion de la sortie hors de l'enceinte 1 de la poche 5, détectée par l'enceinte 1 elle-même ou signalée à l'enceinte 1 par un opérateur interagissant avec l'étage de pilotage 2 de l'enceinte 1.

Dans un autre mode de réalisation, le résultat de l'opération de qualification/déqualification est mémorisé dans la puce RFID 10 de la poche 5 à l'aide du lecteur RFID utilisé pour effectuer cette opération.

Dans un mode de réalisation de l'invention, le message envoyé par le lecteur RFID 6 à l'étape 101 comporte à la place de la date et heure du relevé, un identifiant de l'heure et date du relevé, par exemple une position dans la mémoire 22 de l'enceinte 1 correspondant à la date et heure du relevé.

Dans un mode de réalisation de l'invention, le message envoyé par le lecteur RFID 6 à l'étape 101 comporte à la place de la température relevée, un indicateur. La valeur de cet indicateur est déterminée par l'étage de pilotage 2 en fonction de la température couramment mesurée, et peut prendre par exemple 2 valeurs distinctes (les valeurs 0 et 1, ou OK et KO). La valeur courante est par exemple 0, ou KO, quand la température couramment mesurée n'est pas dans la plage donnée, cette plage étant par exemple [+2°C, +6°C]. La valeur courante est par exemple 1 ou OK quand la température est dans la plage donnée.

Dans un mode de réalisation, le message ne comporte pas de date/heure de relevé, ni d'identifiant de date/heure. Dans un tel cas, la qualification/déqualification est réalisée en fonction de la vérification du nombre de valeurs effectivement mémorisées dans la puce RFID 10 de la poche 5, de température ou d'indicateurs relatifs aux valeurs de température comparées au nombre de valeurs qui aurait dû théoriquement être mémorisé d'après la fréquence des commandes d'inscription, régulière ou non, en étape 101 pendant la période de stockage de la poche dans l'enceinte.

Dans un autre mode de réalisation de l'invention qui peut être mise en œuvre indépendamment ou non des modes de réalisation décrits ci-dessus, on considère une enceinte de transport comprenant un capteur adapté pour mesurer la valeur d'au moins un paramètre atmosphérique au sein de l'enceinte, par exemple la température, et une étiquette RFID comprenant une mémoire.

Cette enceinte de transport est adaptée pour enregistrer dans la mémoire de l'étiquette RFID de l'enceinte de transport, des valeurs de paramètre successivement mesurées pendant le transport, associées à des indications temporelles représentant les instants de mesure successifs.

Dans un mode de réalisation, une poche 5 ayant séjourné ou non dans l'enceinte 1, est transportée depuis un endroit de départ jusqu'à un endroit de destination au sein d'une telle enceinte de transport, par exemple un coffre de transport 30, à atmosphère régulée ou non.

Le coffre de transport est adapté pour contenir une ou plusieurs poches 5.

Le coffre de transport 30, comme représenté en figure 5, comporte un caisson 33 recouvert d'un couvercle 34. Le caisson 33 et le couvercle 34 sont par exemple reliés par une charnière 35 permettant l'ouverture et la fermeture du couvercle par rotation du couvercle. Par ailleurs, des éléments de fixation 36 permettent de bloquer le couvercle une fois fermé sur le caisson, notamment pendant les opérations de transport, de manière à limiter les variations de température des poches contenues dans le coffre.

Le coffre de transport 30 comporte en outre un enregistreur RFID 31 comprenant un microprocesseur, une mémoire, et une antenne radiofréquence.

Le coffre de transport 30 comporte en outre un thermomètre 32 adapté pour mesurer la température dans la partie du coffre contenant la poche 5 et éventuellement d'autres poches.

Le coffre de transport 30 est adapté pour effectuer chaque période de longueur T2 (par exemple $T2=T1$), un relevé de la température indiquée par le thermomètre 32 du coffre et stocker successivement chaque température relevée avec la date et l'heure du relevé correspondant dans la mémoire de l'enregistreur RFID 31 le long du cheminement entre l'endroit de départ et l'endroit d'arrivée.

Quand le coffre de transport 30 est présenté au point de destination à un opérateur, ce dernier lit à l'aide d'un lecteur RFID couplé à un dispositif informatique de qualification, les températures respectivement associées aux dates et heures de relevé correspondantes qui ont été successivement mémorisées dans l'enregistreur RFID 31 du coffre de transport.

Le dispositif informatique de qualification est adapté pour mettre en œuvre une opération de qualification/déqualification de la poche 5 et le cas échéant des autres poches transportées dans le coffre, l'opération de qualification étant similaire à celle présentée ci-dessus en étape 104, mais en fonction cette fois des températures, dates et heures de relevées extraites du coffre de transport 30.

Ainsi, il peut être procédé au refus ou à l'acceptation des poches ainsi délivrées sans même avoir à ouvrir le coffre de transport.

Dans un mode de réalisation, le résultat de l'opération de qualification/déqualification est inscrit dans la puce RFID 10 de la poche 5 par le lecteur RFID couplé au dispositif informatique, ainsi que l'heure et la date de l'opération, avec un identifiant du dispositif informatique.

Dans un mode de réalisation, quand la poche 5 est qualifiée, les températures ou indicateurs associés aux heures de relevé lues par le dispositif informatique sont également inscrites dans la puce RFID 10 de la poche 5 par le lecteur RFID couplé au dispositif informatique.

Comme dans le cas de l'enceinte 1 évoquée plus haut, de telles dispositions permettent de tester la présence quasi-continue (selon la valeur de T1 ou T2) des poches au sein de l'enceinte, en associant ces tests de présence à la température régnant alors dans l'enceinte ou le coffre.

Dans un mode de réalisation, les communications RFID mises en œuvre entre un lecteur RFID et une puce RFID indiquées dans les modes de réalisation évoquées ci-dessus sont chiffrées.

Des modes de réalisation de l'invention ont été décrits ci-dessus en considérant le paramètre de température. Tout autre paramètre illustrant les conditions atmosphérique de stockage peut être considéré pour mettre en œuvre l'invention à la place de la température, ou en plus.

Des modes de réalisation de l'invention ont été décrits ci-dessus en considérant des poches de sang. L'invention peut bien sûr être mise en œuvre pour tout type de poche destinée à contenir des produits dont l'utilisation est conditionnée par des contraintes de stockage strictes. Dans un mode de réalisation, l'invention s'applique à des poches contenant des produits biologiques tels que des produits sanguins (poches de sang primaire, de plasma, de plaquettes, de globules rouges...) ou des produits d'ingénierie cellulaire (cellules humaines ou animales, notamment cellules souches humaines ou animales, produits issus de cellules humaines ou animales). Dans un autre mode de réalisation, l'invention s'applique à des poches de médicaments ou préparations thérapeutiques contenant un ou plusieurs principes actifs ou médicaments, telles que des poches de chimiothérapie (contenant généralement un soluté et un ou plusieurs principes actifs de chimiothérapie). De manière plus générale, l'invention s'applique à tout produit destiné à être perfusé à un patient (humain ou animal).

L'enceinte 1 de stockage des poches considérée en référence aux figures 1 et 2 comporte des emplacements de stockage sur lesquels les poches sont disposées horizontalement. L'invention peut bien sûr être mise en œuvre avec toutes autres configurations de stockage.

En outre, dans l'exemple présenté, un lecteur RFID était propre à chaque emplacement : l'invention peut être mise en œuvre dans les cas où un même lecteur RFID est utilisé pour plusieurs emplacements.

REVENDICATIONS

1. Procédé de qualification d'un conteneur (5) doté de premiers moyens de télécommunication sans fil (10) comprenant une mémoire (13), ledit procédé étant caractérisé en ce qu'il comprend les étapes suivantes lorsque le conteneur est stocké dans une enceinte (1) de stockage de conteneurs, ladite enceinte comprenant au moins un capteur (20) de conditions atmosphériques adapté pour mesurer au sein de l'enceinte au moins un paramètre atmosphérique parmi la température, la pression et l'humidité, et au moins des seconds moyens de télécommunications sans fil (6) :

a/ émission radiofréquence par les seconds moyens de télécommunications sans fil de l'enceinte, à destination des premiers moyens de télécommunication sans fil (10) du conteneur, d'un message comprenant une valeur représentative d'un résultat d'une mesure dudit paramètre dans l'enceinte ; l'étape a/ étant répétée après chaque instant de mesure d'une pluralité d'instant de mesure successifs déterminés ;

b/ pour chacun desdits messages reçus par les premiers moyens de télécommunication sans fil du conteneur, mémorisation, par lesdits premiers moyens de télécommunication sans fil du conteneur, de la valeur représentative comprise dans ledit message reçu, la mémoire des premiers moyens de télécommunication sans fil du conteneur comportant des valeurs représentatives de résultat de mesure dudit paramètre successivement mémorisées associées chacune à un instant de mesure déterminé distinct ;

selon lequel le procédé comprend en outre une étape de qualification ou déqualification du conteneur (5) en fonction d'au moins une comparaison entre le nombre de valeurs représentatives d'un résultat d'une mesure dudit paramètre mémorisées dans la mémoire des premiers moyens de télécommunication sans fil (10) du conteneur et le nombre desdits instants de mesure déterminés.

2. Procédé selon la revendication 1, selon lequel les premiers moyens de télécommunication sans fil du conteneur comportent une étiquette RFID et les seconds moyens de télécommunications sans fil de l'enceinte comportent un lecteur RFID.

3. Procédé selon la revendication 1 ou 2, selon lequel à l'étape a/, le message comprend en outre une indication de l'instant de ladite mesure déterminé et selon lequel à l'étape b/, ladite indication est mémorisée en correspondance avec ladite valeur représentative.

4. Procédé selon l'une quelconque des revendications précédentes, selon lequel les étapes a/ et b/ sont réitérées chaque période de longueur T.

5. Procédé selon la revendication 4, selon lequel T étant compris entre 10 secondes et 6 heures.

6. Procédé selon l'une quelconque des revendications précédentes, selon lequel le conteneur (5) est qualifié ou déqualifié en fonction d'un nombre d'instant de mesure déterminés pour lesquelles la mémoire (13) des premiers moyens de télécommunication sans fil (10) du conteneur ne comporte pas de valeur représentative d'un résultat de mesure, lesdits instants de mesure étant situés entre deux instants de mesure pour lesquels des valeurs représentatives d'un résultat ont été mémorisés dans la mémoire des premiers moyens de télécommunication.

7. Procédé selon l'une des revendications précédentes, selon lequel un conteneur (5) est qualifié ou déqualifié en outre en fonction des valeurs représentatives mémorisées dans la mémoire des premiers moyens de télécommunication sans fil (10) du conteneur.

8. Procédé selon l'une des revendications précédentes, comprenant les étapes suivantes lorsque le conteneur (5) est stocké dans une enceinte (30) de transport de conteneurs, puis transporté entre un point de départ et un point de destination dans ladite enceinte de transport, ladite enceinte de transport comprenant un capteur (32) adapté pour mesurer la valeur d'au moins un paramètre atmosphérique parmi la température, la pression, l'humidité au sein de l'enceinte et des troisièmes moyens de télécommunication sans fil (31) comprenant une mémoire :

- enregistrement, pendant le transport, pour chacun de plusieurs instants de mesure successifs déterminés, dans la mémoire des troisièmes moyens de télécommunications sans fil (31) de l'enceinte de transport (30), d'une valeur représentative d'un résultat d'une mesure dudit paramètre ;

- émission, par les troisièmes moyens de télécommunication sans fil de l'enceinte de transport (30), desdites valeurs représentatives vers un dispositif de traitement comprenant des quatrièmes moyens de télécommunication sans fil et situé au point de destination ;

- qualification ou déqualification du conteneur en fonction desdites valeurs représentatives reçues par le dispositif de traitement.

9. Procédé selon la revendication 8, selon lequel des troisièmes moyens de télécommunications sans fil (31) comprennent une étiquette RFID et les quatrièmes moyens de télécommunication sans fil comprennent un lecteur RFID.

10. Procédé selon la revendication 8 ou 9, comprenant en outre les étapes suivantes :

- émission, depuis les quatrièmes moyens de télécommunication sans fil du dispositif de traitement à destination des premiers moyens de communication sans fil du conteneur (5), d'au moins lesdites valeurs représentatives reçues par le dispositif de traitement ;
- réception desdites valeurs représentatives par les premiers moyens de communication sans fil du conteneur et mémorisation par lesdits premiers moyens de communication desdites valeurs de paramètre reçues dans la mémoire.

11. Enceinte (1) de stockage de conteneurs, comprenant au moins un capteur (20) de conditions atmosphériques adapté pour mesurer au sein de l'enceinte au moins un paramètre atmosphérique parmi la température, la pression et l'humidité, et ladite enceinte comprenant des seconds moyens de télécommunication sans fil (6) adaptés pour communiquer avec des premiers moyens de télécommunication sans fil d'au moins un conteneur (5) stocké dans l'enceinte, ladite enceinte de stockage étant caractérisée en ce qu'elle est adaptée pour émettre, après chaque instant de mesure d'une pluralité d'instant de mesures successifs déterminés, à destination des premiers moyens de télécommunication sans fil d'au moins ledit conteneur, un message comprenant une valeur représentative d'un résultat d'une mesure dudit paramètre dans l'enceinte en vue de la mémorisation par les premiers moyens de télécommunication sans fil, de ladite valeur représentative ;

et en ce qu'elle est adaptée pour qualifier ou déqualifier un conteneur en fonction d'au moins une comparaison entre le nombre de valeurs représentatives d'un résultat d'une mesure dudit paramètre mémorisées dans la mémoire des premiers moyens de télécommunication sans fil (10) du conteneur et le nombre desdits instants de mesure déterminés.

12. Enceinte selon la revendication 11, dans laquelle les seconds moyens de télécommunications sans fil de l'enceinte comportent un lecteur RFID, les premiers moyens de télécommunication sans fil du conteneur comportant une étiquette RFID.

13. Enceinte selon la revendication 11 à 12, adaptée pour insérer dans le message une indication de l'instant de ladite mesure déterminé.

14. Enceinte selon l'une quelconque des revendications 11 à 13, dans laquelle les instants de mesure sont distants d'une période de longueur T.

15. Enceinte selon la revendication 14, dans laquelle T étant compris entre 10 secondes et 6 heures.

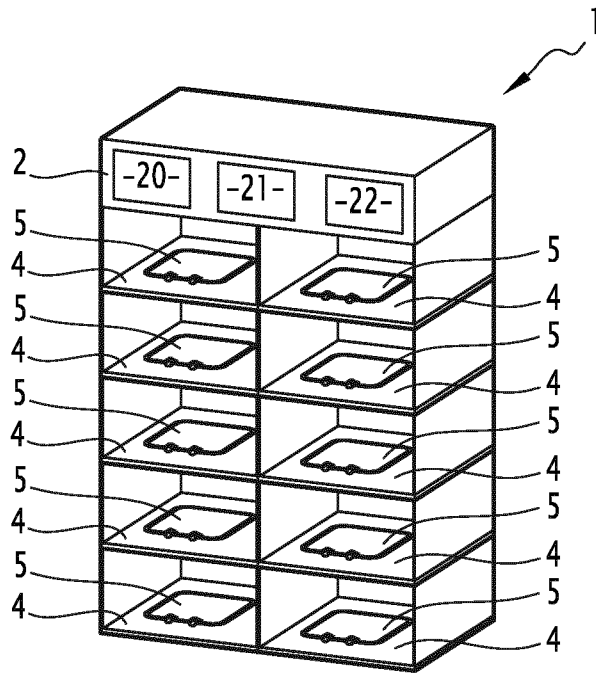


FIG. 1

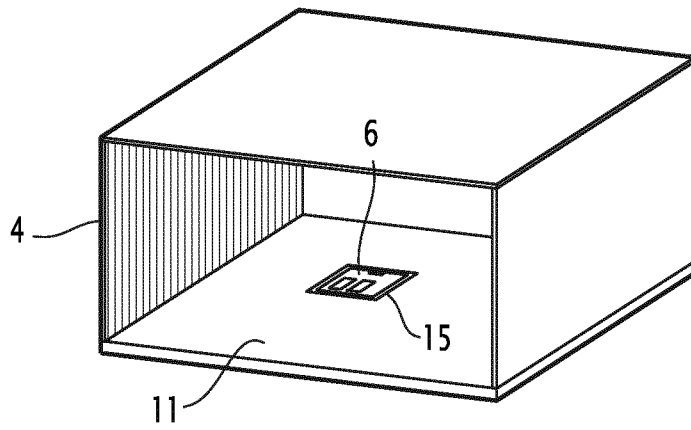


FIG. 2

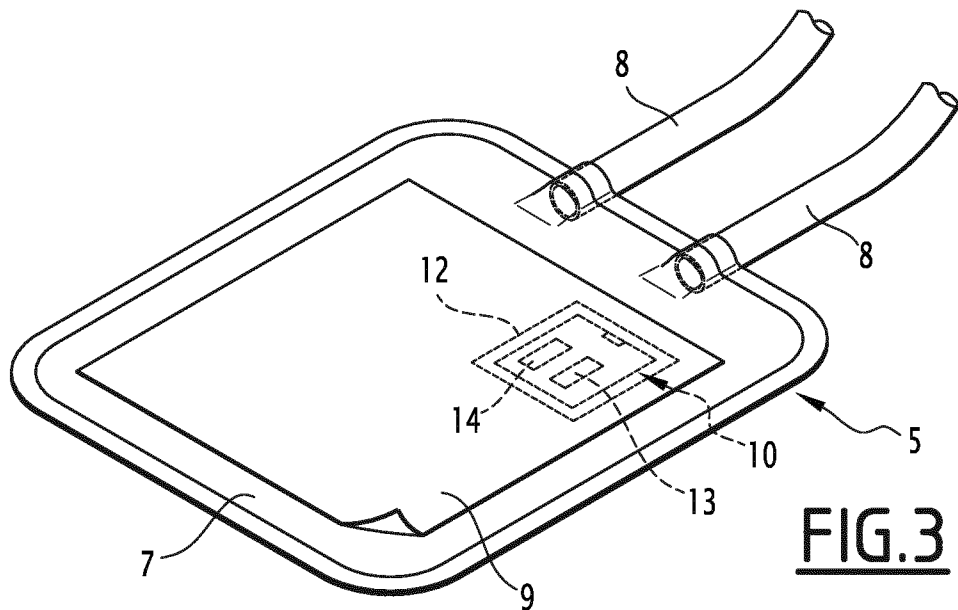


FIG. 3

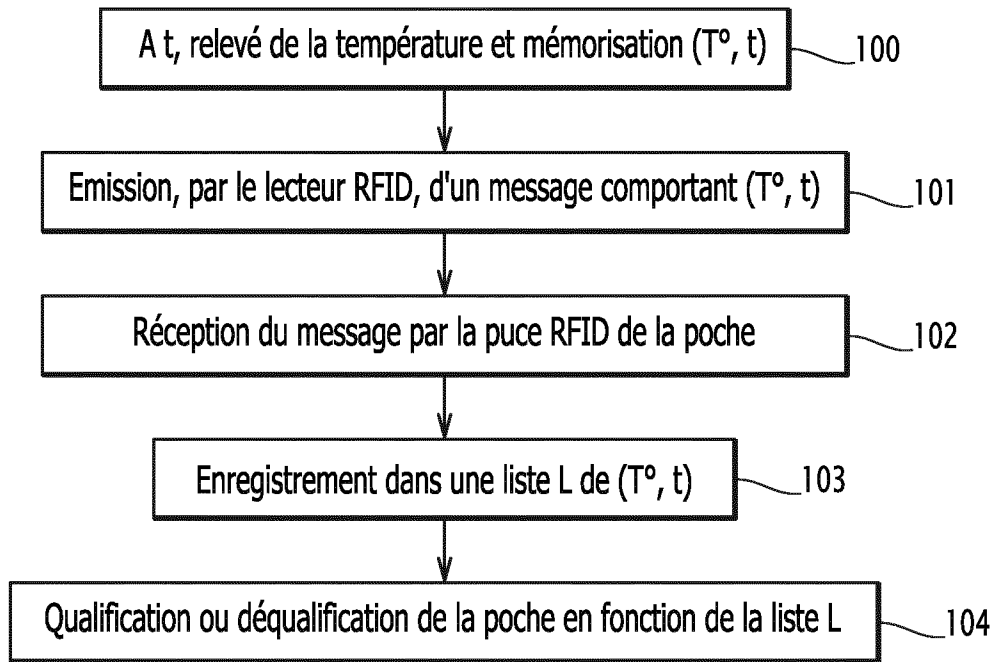


FIG.4

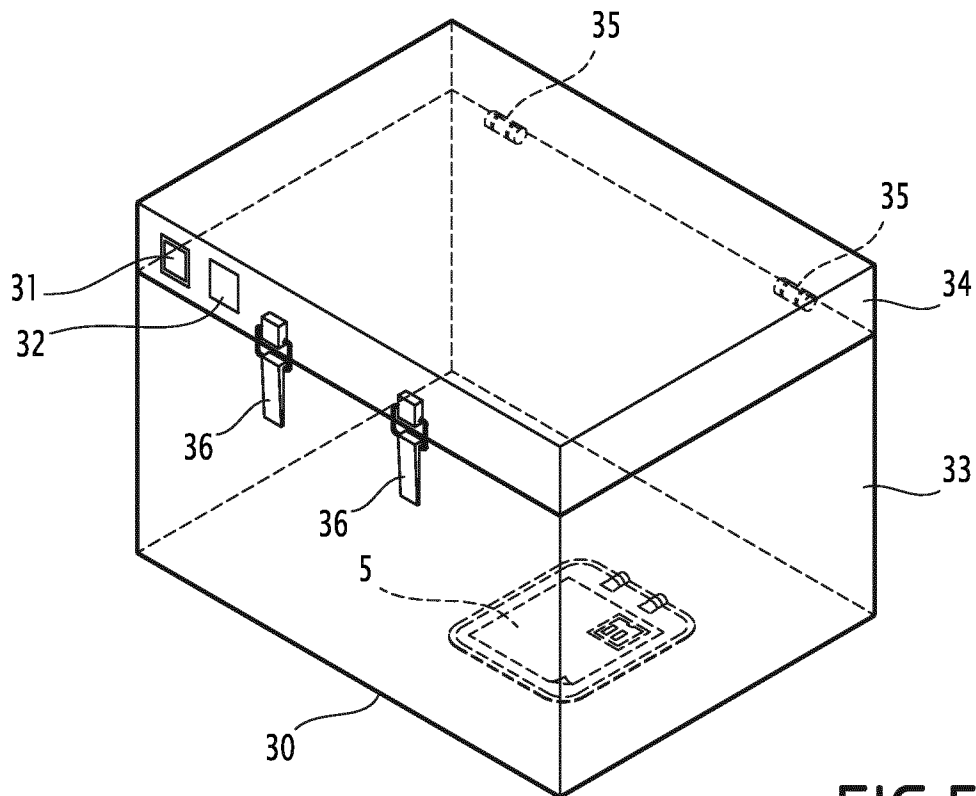


FIG.5

INTERNATIONAL SEARCH REPORT

International application No
PCT/EP2013/056630A. CLASSIFICATION OF SUBJECT MATTER
INV. G06F19/00 G06K19/07
ADD.

According to International Patent Classification (IPC) or to both national classification and IPC

B. FIELDS SEARCHED

Minimum documentation searched (classification system followed by classification symbols)
G06F G06K

Documentation searched other than minimum documentation to the extent that such documents are included in the fields searched

Electronic data base consulted during the international search (name of data base and, where practicable, search terms used)

EPO-Internal, WPI Data

C. DOCUMENTS CONSIDERED TO BE RELEVANT

Category*	Citation of document, with indication, where appropriate, of the relevant passages	Relevant to claim No.
X	WO 2006/035465 A1 (ANGELANTONI IND SPA [IT]; ZENOBI MAURO [IT]; VENTURA SIMONE [IT]; NERI) 6 April 2006 (2006-04-06) abstract page 1, line 27 - page 4, line 36 page 6, line 32 - page 7, line 31 claims 1,4,8,15,16,23 figure 1	1-15
X	FR 2 825 637 A1 (BIOLOG [FR]) 13 December 2002 (2002-12-13) cited in the application abstract page 1, line 26 - page 9, line 21 page 15, line 3 - line 27 claims 1,7 figures 1,3A	1-15
	----- -/--	

 Further documents are listed in the continuation of Box C. See patent family annex.

* Special categories of cited documents :

"A" document defining the general state of the art which is not considered to be of particular relevance

"E" earlier application or patent but published on or after the international filing date

"L" document which may throw doubts on priority claim(s) or which is cited to establish the publication date of another citation or other special reason (as specified)

"O" document referring to an oral disclosure, use, exhibition or other means

"P" document published prior to the international filing date but later than the priority date claimed

"T" later document published after the international filing date or priority date and not in conflict with the application but cited to understand the principle or theory underlying the invention

"X" document of particular relevance; the claimed invention cannot be considered novel or cannot be considered to involve an inventive step when the document is taken alone

"Y" document of particular relevance; the claimed invention cannot be considered to involve an inventive step when the document is combined with one or more other such documents, such combination being obvious to a person skilled in the art

"&" document member of the same patent family

Date of the actual completion of the international search

2 May 2013

Date of mailing of the international search report

14/05/2013

Name and mailing address of the ISA/

European Patent Office, P.B. 5818 Patentlaan 2
NL - 2280 HV Rijswijk
Tel. (+31-70) 340-2040,
Fax: (+31-70) 340-3016

Authorized officer

Hilbig, Matthias

INTERNATIONAL SEARCH REPORT

International application No

PCT/EP2013/056630

C(Continuation). DOCUMENTS CONSIDERED TO BE RELEVANT		
Category*	Citation of document, with indication, where appropriate, of the relevant passages	Relevant to claim No.
X	US 2003/072676 A1 (FLETCHER-HAYNES PETER [US] ET AL) 17 April 2003 (2003-04-17) abstract paragraph [0007] - paragraph [0009] paragraph [0032] - paragraph [0034] paragraph [0049] - paragraph [0053] claims 1-5, 21-26 figures 1,2A,2B,4 -----	1-15
X	WO 00/45331 A1 (IBM [US]; IBM UK [GB]) 3 August 2000 (2000-08-03) abstract the whole document -----	1-15

INTERNATIONAL SEARCH REPORT

Information on patent family members

International application No

PCT/EP2013/056630

Patent document cited in search report	Publication date	Patent family member(s)	Publication date	
WO 2006035465	A1	06-04-2006	AR 053969 A1	30-05-2007
			AT 392146 T	15-05-2008
			AU 2004323629 A1	06-04-2006
			CA 2581074 A1	06-04-2006
			CN 101026958 A	29-08-2007
			DE 602004013203 T2	28-05-2009
			DK 1806967 T3	18-08-2008
			EP 1806967 A1	18-07-2007
			ES 2303103 T3	01-08-2008
			HK 1104954 A1	05-09-2008
			HR P20080238 T3	30-09-2008
			JP 4663731 B2	06-04-2011
			JP 2008514692 A	08-05-2008
			PT 1806967 E	04-06-2008
			SI 1806967 T1	31-08-2008
US 2008104993 A1	08-05-2008			
WO 2006035465 A1	06-04-2006			
FR 2825637	A1	13-12-2002	AT 465708 T	15-05-2010
			EP 1397104 A2	17-03-2004
			ES 2344341 T3	25-08-2010
			FR 2825637 A1	13-12-2002
			HK 1064913 A1	10-12-2010
			JP 2004537352 A	16-12-2004
			US 2004166583 A1	26-08-2004
			WO 02100462 A2	19-12-2002
US 2003072676	A1	17-04-2003	EP 1429823 A1	23-06-2004
			JP 2005503870 A	10-02-2005
			US 2003072676 A1	17-04-2003
			WO 03026724 A1	03-04-2003
WO 0045331	A1	03-08-2000	AU 2117500 A	18-08-2000
			TW 490640 B	11-06-2002
			US 6712276 B1	30-03-2004
			WO 0045331 A1	03-08-2000

RAPPORT DE RECHERCHE INTERNATIONALE

Demande internationale n°

PCT/EP2013/056630

A. CLASSEMENT DE L'OBJET DE LA DEMANDE INV. G06F19/00 G06K19/07 ADD.				
Selon la classification internationale des brevets (CIB) ou à la fois selon la classification nationale et la CIB				
B. DOMAINES SUR LESQUELS LA RECHERCHE A PORTE				
Documentation minimale consultée (système de classification suivi des symboles de classement) G06F G06K				
Documentation consultée autre que la documentation minimale dans la mesure où ces documents relèvent des domaines sur lesquels a porté la recherche				
Base de données électronique consultée au cours de la recherche internationale (nom de la base de données, et si cela est réalisable, termes de recherche utilisés) EPO-Internal, WPI Data				
C. DOCUMENTS CONSIDERES COMME PERTINENTS				
Catégorie*	Identification des documents cités, avec, le cas échéant, l'indication des passages pertinents	no. des revendications visées		
X	WO 2006/035465 A1 (ANGELANTONI IND SPA [IT]; ZENOBI MAURO [IT]; VENTURA SIMONE [IT]; NERI) 6 avril 2006 (2006-04-06) abrégé page 1, ligne 27 - page 4, ligne 36 page 6, ligne 32 - page 7, ligne 31 revendications 1,4,8,15,16,23 figure 1	1-15		
X	----- FR 2 825 637 A1 (BIOLOG [FR]) 13 décembre 2002 (2002-12-13) cité dans la demande abrégé page 1, ligne 26 - page 9, ligne 21 page 15, ligne 3 - ligne 27 revendications 1,7 figures 1,3A ----- -/--	1-15		
<table style="width: 100%; border: none;"> <tr> <td style="width: 50%; border: none;"><input checked="" type="checkbox"/> Voir la suite du cadre C pour la fin de la liste des documents</td> <td style="width: 50%; border: none;"><input checked="" type="checkbox"/> Les documents de familles de brevets sont indiqués en annexe</td> </tr> </table>			<input checked="" type="checkbox"/> Voir la suite du cadre C pour la fin de la liste des documents	<input checked="" type="checkbox"/> Les documents de familles de brevets sont indiqués en annexe
<input checked="" type="checkbox"/> Voir la suite du cadre C pour la fin de la liste des documents	<input checked="" type="checkbox"/> Les documents de familles de brevets sont indiqués en annexe			
* Catégories spéciales de documents cités:				
"A" document définissant l'état général de la technique, non considéré comme particulièrement pertinent "E" document antérieur, mais publié à la date de dépôt international ou après cette date "L" document pouvant jeter un doute sur une revendication de priorité ou cité pour déterminer la date de publication d'une autre citation ou pour une raison spéciale (telle qu'indiquée) "O" document se référant à une divulgation orale, à un usage, à une exposition ou tous autres moyens "P" document publié avant la date de dépôt international, mais postérieurement à la date de priorité revendiquée	"T" document ultérieur publié après la date de dépôt international ou la date de priorité et n'appartenant pas à l'état de la technique pertinent, mais cité pour comprendre le principe ou la théorie constituant la base de l'invention "X" document particulièrement pertinent; l'invention revendiquée ne peut être considérée comme nouvelle ou comme impliquant une activité inventive par rapport au document considéré isolément "Y" document particulièrement pertinent; l'invention revendiquée ne peut être considérée comme impliquant une activité inventive lorsque le document est associé à un ou plusieurs autres documents de même nature, cette combinaison étant évidente pour une personne du métier "&" document qui fait partie de la même famille de brevets			
Date à laquelle la recherche internationale a été effectivement achevée 2 mai 2013	Date d'expédition du présent rapport de recherche internationale 14/05/2013			
Nom et adresse postale de l'administration chargée de la recherche internationale Office Européen des Brevets, P.B. 5818 Patentlaan 2 NL - 2280 HV Rijswijk Tel. (+31-70) 340-2040, Fax: (+31-70) 340-3016		Fonctionnaire autorisé Hilbig, Matthias		

RAPPORT DE RECHERCHE INTERNATIONALE

Demande internationale n°

PCT/EP2013/056630

C(suite). DOCUMENTS CONSIDERES COMME PERTINENTS		
Catégorie*	Identification des documents cités, avec, le cas échéant, l'indication des passages pertinents	no. des revendications visées
X	<p>US 2003/072676 A1 (FLETCHER-HAYNES PETER [US] ET AL) 17 avril 2003 (2003-04-17) abrégé alinéa [0007] - alinéa [0009] alinéa [0032] - alinéa [0034] alinéa [0049] - alinéa [0053] revendications 1-5, 21-26 figures 1,2A,2B,4</p>	1-15
X	<p>----- WO 00/45331 A1 (IBM [US]; IBM UK [GB]) 3 août 2000 (2000-08-03) abrégé le document en entier -----</p>	1-15

RAPPORT DE RECHERCHE INTERNATIONALE

Renseignements relatifs aux membres de familles de brevets

Demande internationale n°

PCT/EP2013/056630

Document brevet cité au rapport de recherche		Date de publication	Membre(s) de la famille de brevet(s)	Date de publication
WO 2006035465	A1	06-04-2006	AR 053969	A1 30-05-2007
			AT 392146	T 15-05-2008
			AU 2004323629	A1 06-04-2006
			CA 2581074	A1 06-04-2006
			CN 101026958	A 29-08-2007
			DE 602004013203	T2 28-05-2009
			DK 1806967	T3 18-08-2008
			EP 1806967	A1 18-07-2007
			ES 2303103	T3 01-08-2008
			HK 1104954	A1 05-09-2008
			HR P20080238	T3 30-09-2008
			JP 4663731	B2 06-04-2011
			JP 2008514692	A 08-05-2008
			PT 1806967	E 04-06-2008
			SI 1806967	T1 31-08-2008
US 2008104993	A1 08-05-2008			
WO 2006035465	A1 06-04-2006			

FR 2825637	A1	13-12-2002	AT 465708	T 15-05-2010
			EP 1397104	A2 17-03-2004
			ES 2344341	T3 25-08-2010
			FR 2825637	A1 13-12-2002
			HK 1064913	A1 10-12-2010
			JP 2004537352	A 16-12-2004
			US 2004166583	A1 26-08-2004
			WO 02100462	A2 19-12-2002

US 2003072676	A1	17-04-2003	EP 1429823	A1 23-06-2004
			JP 2005503870	A 10-02-2005
			US 2003072676	A1 17-04-2003
			WO 03026724	A1 03-04-2003

WO 0045331	A1	03-08-2000	AU 2117500	A 18-08-2000
			TW 490640	B 11-06-2002
			US 6712276	B1 30-03-2004
			WO 0045331	A1 03-08-2000
