

M304657

公告本

新型專利說明書

(本說明書格式、順序及粗體字，請勿任意更動，※記號部分請勿填寫)

※ 申請案號：95211294

※ 申請日期：95.6.28

※IPC 分類：G01L 19/00 (2006.01)

一、新型名稱：

可測量壓力及設定不同壓力之流體連通閥

二、申請人：(共 1 人)

姓名或名稱：

簡登炤

代表人：

住居所或營業所地址：

台中縣潭子鄉民族路一段 312 巷 26 弄 13 號

國 籍：中華民國

三、創作人：(共 1 人)

姓 名：

簡登炤

國 籍：中華民國

四、聲明事項：(略)



新型專利說明書

(本說明書格式、順序及粗體字，請勿任意更動，※記號部分請勿填寫)

※ 申請案號：95211294

※ 申請日期：95.6.28

※IPC 分類：G01L 19/00 (2006.01)

一、新型名稱：

可測量壓力及設定不同壓力之流體連通閥

二、申請人：(共 1 人)

姓名或名稱：

簡登炤

代表人：

住居所或營業所地址：

台中縣潭子鄉民族路一段 312 巷 26 弄 13 號

國 籍：中華民國

三、創作人：(共 1 人)

姓 名：

簡登炤

國 籍：中華民國

四、聲明事項：(略)

八、新型說明：

【新型所屬之技術領域】：

本創作係一種可測量壓力及設定不同壓力之流體連通閥，主要技術、目的為：將閥體之本體設成具有第一、二、三、四、五通孔及連設有壓力錶，第二、一通孔間設有調整栓、彈簧、塞頭，而得使第一通孔呈阻塞、第四通孔連接流體源，即是可測量流體源之壓力，亦可第一通孔連接流體源、第四通孔連接器具，而得調整設定不同壓力之流體供給器具。

【先前技術】：

查，習知之流體連通閥，皆只是做為單純之連通流體功能，無法同時兼具有「可供測量流體壓力」、「連通」、「調整設定流體不同壓力」之三種功能，因此，欲知流體壓力時，需另以儀器測量，欲得調整壓力時則需另連接一壓力調整閥。

【新型內容】：

請參閱圖一，係一本體 10 內設有相通之第一、二通孔 11、12，第一、二通孔 11、12 間設有相通之第三通孔 13，第三通孔 13 中設有相通之第四、五通孔 14、15，第五通孔 15 連設有壓力錶 16，第二、一通孔 12、11 間設有調整栓 20、彈簧 21 塞頭 22，塞頭 22 可抵於第一通孔 11。

【實施方式】：

以供使用於逆滲透水處理機器具為例：輸入逆滲透水處理機之水源壓力不可過大，否則會有造成管路易破裂之

問題，故需先測量水壓，如圖二所示，將水源輸入管 23 接於本體 10 第四通孔 14，本體 10 之第一通孔 11 受彈簧 21 彈力塞頭 22 而阻塞，故水源之壓力將經由第五通孔 15 而作用於壓力錶 16，壓力錶 16 即可顯示水源壓力。

承上述，測量得知水壓適合使用時，即呈如圖三所示，將水源輸入管 23 連接於第一通孔 11、輸出管 24 連接於第四通孔 14 及逆滲透水處理機器具 25，水源之水壓大於彈簧 21 彈力，而得可衝開塞頭 22，使第一通孔 11 不完全受阻塞，水源即可流通至第四通孔 14 供器具 25 使用、流通至第五通孔 15 由壓力錶 16 顯示水壓力狀態。

當需不同之水壓力時（例如：水源壓力太大，予調整呈水壓力較小供給器具 25），轉動調整栓 20 伸入本體 10 中不同深度，即是可迫使彈簧 21 得到不同之壓縮程度，不同之壓縮程度可得不同抗力，因此，第一通孔 11 之水源壓力減除彈簧 21 之彈力，即是所通過水源之水壓，換言之，彈簧 21 之彈力可抵消水源之部份水壓，得降壓效果，因此，欲得較大水壓供給器具 25 時，呈較放鬆彈簧 21，欲得較小水壓時較抵壓緊彈簧 21，形成可調整設定不同壓力之功效。

綜上所述，本創作結構確實具有極佳實用性與增進功效，誠符合新型專利要旨，懇請賜准專利。

M304657

圖式簡單說明：

圖一，本創作結構剖視分解圖

圖二，本創作測量壓力時之狀態圖

圖三，本創作調設壓力流通狀態圖

主要元件符號說明：

10 本體	15 第五通孔	23 輸入管
11 第一通孔	16 壓力錶	24 輸出管
12 第二通孔	20 調整栓	25 器具
13 第三通孔	21 彈簧	
14 第四通孔	22 塞頭	

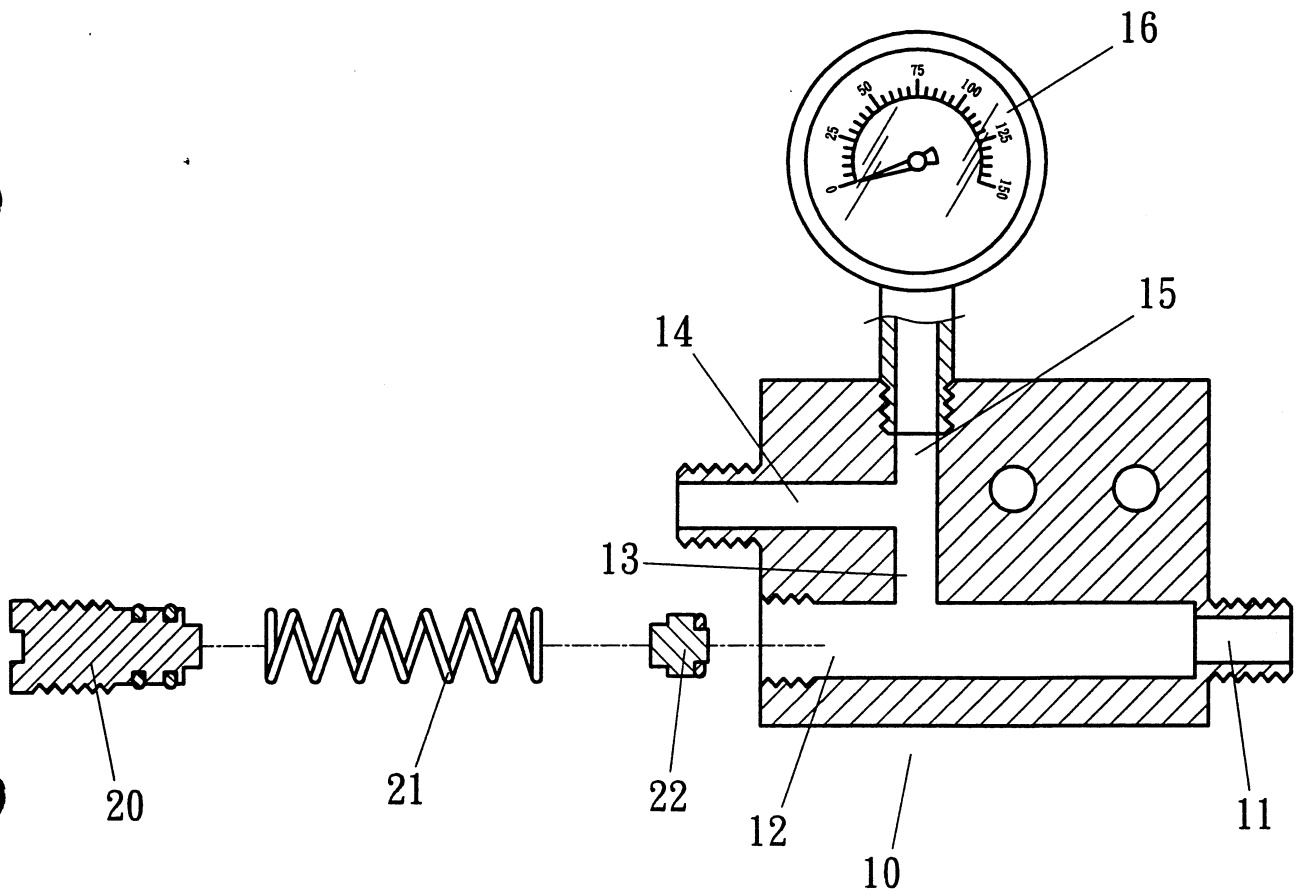
五、中文新型摘要：

本創作係一種可測量壓力及設定不同壓力之流體連通閥，乃使流體連通閥得更多實用功效；主要係：一本體設有連通之第一、二、三、四、五通孔，第五通孔連設有壓力錶，第二、一通孔間設有調整栓、彈簧、塞頭，而得設定呈塞頭阻塞第一通孔之狀態，形成可測量流體源之壓力，亦可做為正常之連通功能、且可設定流體不同壓力供給器具之功效。

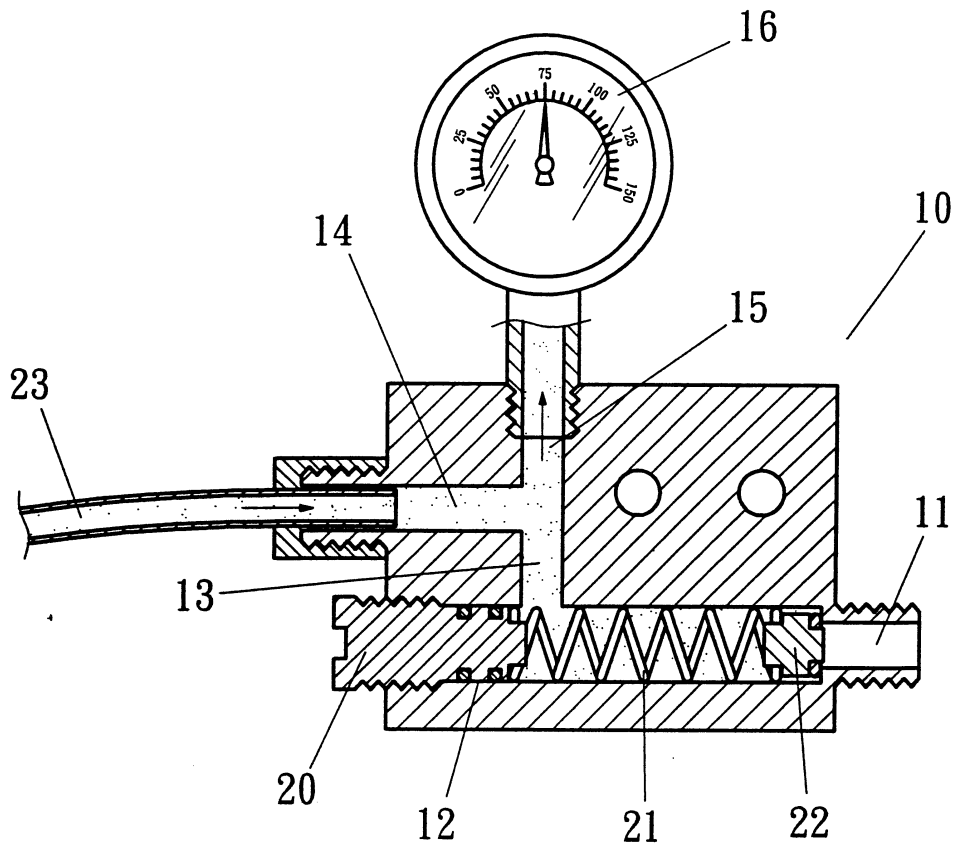
六、英文新型摘要：

M304657

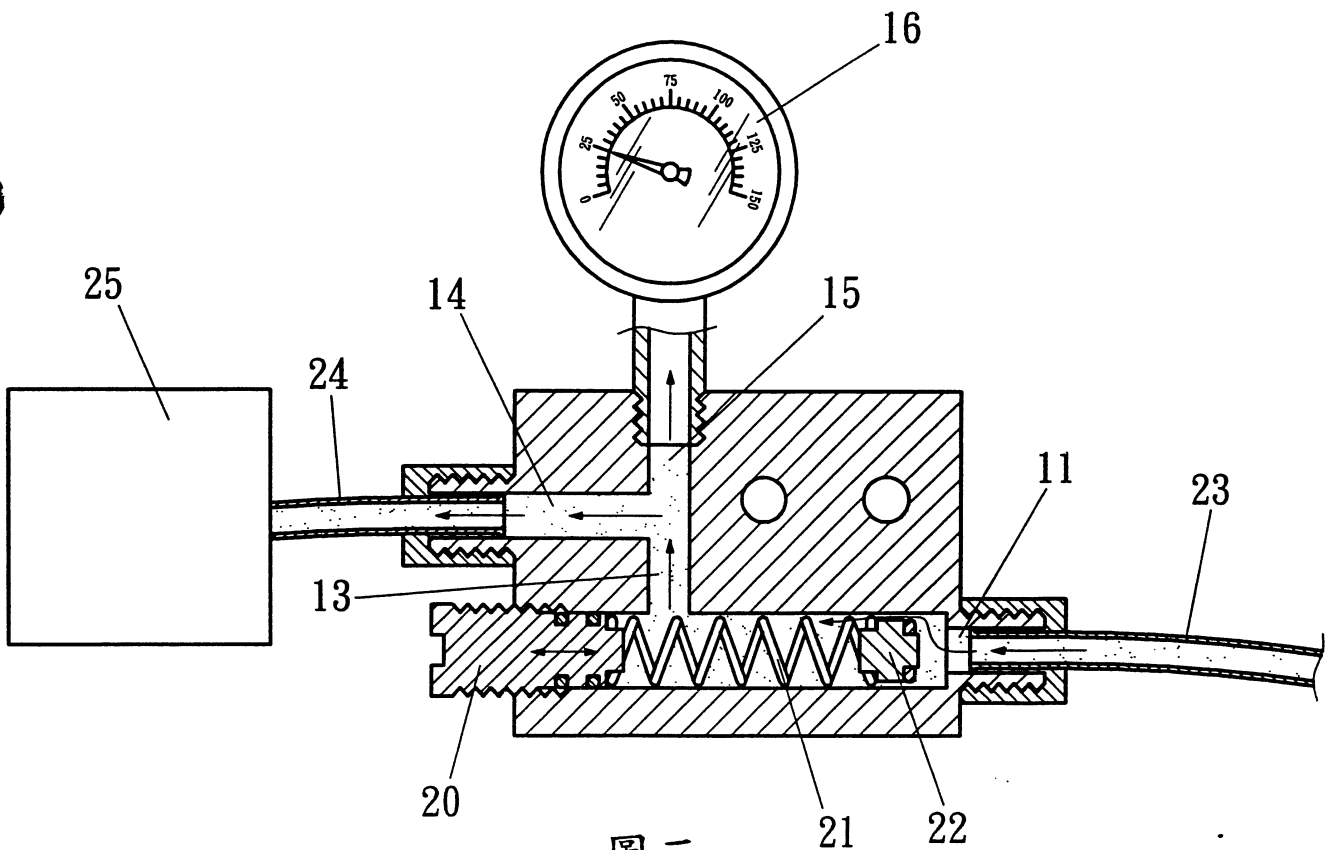
十、圖式：



圖一



圖二



圖三

七、指定代表圖：

(一)本案指定代表圖為：第一圖。

(二)本代表圖之元件符號簡單說明：

10 本體	15 第五通孔
11 第一通孔	16 壓力錶
12 第二通孔	20 調整栓
13 第三通孔	21 彈簧
14 第四通孔	22 塞頭

95年6月5日

九、申請專利範圍：

一種可測量壓力及設定不同壓力之流體連通閥，係一本體內設有相通之第一、二通孔，第一、二通孔間設有相通之第三通孔，第三通孔中設有相通之第四、五通孔，第五通孔連設有壓力錶，第二、一通孔間設有調整栓、彈簧、塞頭，塞頭可抵於第一通孔，於流體輸入管連接第四通孔時，第一通孔可呈被塞頭阻塞狀態，使流體流至第五通孔而得壓力錶測知流體壓力之效果，於第四通孔連接輸出管、器具、第一通孔連接流體輸入管時，流體可衝開塞頭而輸至第四通孔及器具，並得藉由設定調整栓使彈簧不同之壓縮彈力，而得調整設定不同流體壓力供給器具之效果。