

ÖZET

BİR BİRLEŞTİRME VASITASI

- 5 Bu buluş, yan yana yerleştirilen iki soğutucu cihaz (C1, C2) arasına yerleştirilmeye uygun, soğutucu cihazlardan birinin (C1) yan duvarı üzerine takılan bir birinci destek elemanı (3) ve soğutucu cihazlardan diğerinin (C2) yan duvarı üzerine takılan bir ikinci destek elemanı (3) içeren bir birleştirme vasıtası (1) ile ilgilidir.

İSTEMLER

1. İki soğutucu cihazı (C1, C2) birleştirmeye yönelik olan;

- yan yana yerleştirilen iki soğutucu cihaz (C1, C2) arasına yerleştirilmeye uygun olan bir birinci destek elemanı (3) ve bir ikinci destek elemanı (3),
- birinci destek elemanının (3) soğutucu cihazlardan birinin (C1) yan duvarı üzerine takılmaya uygun olduğu,
- ikinci destek elemanının (3) soğutucu cihazlardan diğerinin (C2) yan duvarı üzerine takılmaya uygun olduğu;

10

- soğutucu cihazlar (C1, C2) yan yana getirildiklerinde aralarından geçirilerek birinci destek elemanı (3) ile ikinci destek elemanını (3) birbirlerine bağlayan, destek elemanlarının (3) soğutucu cihazların (C1, C2) ön ve arka tarafına bakan karşılıklı iki ucuna takılan iki bağlantı elemanı (2) **içeren**;

15

- destek elemanlarından (3) en az birinin üzerinde yer alan ve bağlantı elemanlarından (2) her birinin, bağlantı elemanı (2) destek elemanları (3) arasına geçirildikten sonra bağlantı elemanının (2) vida yoluna (8) sabitlenmesini sağlayan en az bir vida (9) içerdiği en az bir vida yolu (8),

20

- her bir destek elemanının (3) üzerinde yer alan en az birer kanal (5) ve
- soğutucu cihazlar (C1, C2) yan yana getirildiklerinde birbirleriyle hizalanan kanalların (5) oluşturdukları bir yuva (6) içine yerleştirilmeye uygun, bağlantı elemanının (2) yan yüzeylerinden dışarı taşacak şekilde bağlantı elemanları (2) boyunca uzanan çıkıntılar (7)

25

ile **karakterize edilen** bir birleştirme vasıtası (1).

2. Soğutucu cihazlara (C1, C2) bağlandığı doğrultuda boylu boyunca uzanan destek elemanı (3) ile **karakterize edilen** İstem 1'deki gibi bir birleştirme vasıtası (1).

30

7.1404(ARC2013P00042)

3. Bağlantı elemanı (2) ve destek elemanını (3) birbirine sabitleyen vida (9) üzerine geçirilen, bağlantı elemanı (2) ve destek elemanı (3) arasında kalan bir yay (10) ile **karakterize edilen** yukarıdaki istemlerden herhangi birindeki gibi bir birleştirme vasıtası (1).

5

4. Hemen hemen destek elemanları (3) boyunca uzanan vida yolu (8) ile **karakterize edilen** yukarıdaki istemlerden herhangi birindeki gibi bir birleştirme vasıtası (1).

10 5. Birbiri ile özdeş yapıda olan bağlantı elemanları (2) ile **karakterize edilen** yukarıdaki istemlerden herhangi birindeki gibi bir birleştirme vasıtası (1).

15

TARİFNAME
BİR BİRLEŞTİRME VASITASI

5 Bu buluş, iki veya daha çok sayıda soğutucu cihazı birleştiren bir birleştirme vasıtası ile ilgilidir.

10 Tekniğin bilinen durumunda iki veya daha fazla soğutucu cihazın gruplanması için farklı yöntemler mevcuttur. Örneğin birleştirilmek istenen soğutucu cihazların dış yüzeylerinde bağlantı delikleri oluşturulmakta ve bağlantı delikleri üzerine yerleştirilen bir bağlayıcı aracılığı ile soğutucu cihazlar bir arada 15 tutulmaktadır. Ancak gruplanan soğutucu cihazlar ayrı olarak kullanılmak istendiğinde deformasyona uğradıklarından dolayı estetik görünümleri bozulmaktadır. Ayrıca bu şekilde gruplanan soğutucu cihazların deformasyona uğradıkları kısımlarındaki yalıtım kalınlığı azalmakta, dolayısıyla soğutucu cihazın soğutma performansı azalmaktadır.

20 Tekniğin bilinen durumunda yer alan GB1387339 sayılı İngiliz patent dokümanında iki soğutucu cihazın gruplanmasını sağlayan bir bağlantı elemanı açıklanmaktadır.

25 US 2008/0067900 A1 sayılı patent dokümanında, dolap gibi iki üniteyi birbirine bağlamaya yönelik dikdörtgen şeklinde bir çerçeveden bahsedilmektedir. Her bir ünite, üst kenarında aşağıya doğru uzanan bir flanş ve alt kenarında yukarı doğru uzanan bir flanş içermektedir. Üniteler yan yana yerleştirildiği takdirde, ilgili 25 flanşları yatay yönde birbirlerine paralel olarak uzanmaktadır. Üniteler, aralarında konnektörün, flanşlar konnektörün sırasıyla üst kenar ve alt kenardaki yuvalarının içine uzanacak şekilde kaydırılması ile bağlanmaktadır.

30 WO 2006/013182 A1 sayılı Uluslararası Patent Başvurusunda, iki ev aleti arasında Velcro® bandı içeren tutturma elemanları ile sağlanan bağlantı açıklanmaktadır. JPH11210718A sayılı Japon patent dokümanında, ikinci yapının çıkıntısının içine

7.1404(ARC2013P00042)

girdiği bir girintiye sahip olan bir birinci yapı içeren iki parçayı bağlamaya yönelik bir araçtan bahsedilmektedir.

5 Bu buluşun amacı, soğutucu cihazlar üzerinde herhangi bir deformasyon oluşturmadan iki veya daha fazla soğutucu cihazın sağlam bir şekilde gruplanmasını sağlayan bir birleştirme vasıtasının gerçekleştirilmesidir.

10 Bu buluşun amacına ulaşmak için gerçekleştirilen ilk istem ve bu isteme bağlı istemlerde açıklanan birleştirme vasıtası soğutucu cihazlardan birinin yan duvarı üzerine takılan bir birinci destek elemanı, soğutucu cihazlardan diğerinin yan duvarı üzerine takılan bir ikinci destek elemanı ve soğutucu cihazlar yan yana getirildiklerinde aralarına geçirilerek birinci destek elemanı ile ikinci destek elemanını karşılıklı uçlarından birbirlerine bağlayan iki adet bağlantı elemanı içermektedir.

15

Buluşun bir uygulamasında destek elemanları, soğutucu cihazlara bağlandığı yüzey boyunca uzanmaktadır. Bu sayede destek elemanları, soğutucu cihazlara daha mukavemetli bir şekilde bağlanmaktadır.

20 Mevcut buluşta, birleştirme vasıtası, destek elemanlarından en az birinin üzerinde yer alan en az bir vida yolu ve bağlantı elemanı destek elemanları arasına geçirildikten sonra bağlantı elemanının vida yoluna sabitletmesini sağlayan en az bir vida içermektedir. Bağlantı elemanı içerisinden geçirilen vida, destek elemanlarından en azından birinin üzerindeki vida yoluna bağlanarak bağlantı
25 elemanını destek elemanına sabitlemektedir.

Buluşun bir uygulamasında birleştirme vasıtası, bağlantı elemanı ve destek elemanını birbirine sabitleyen vida üzerinde yer alan, bağlantı elemanı ve destek elemanı arasında kalan bir yay içermektedir. Yay, montaj sırasında bağlantı
30 elemanını destek elemanından dışarı doğru itmekte bu sayede bağlantı elemanın bağlantı konumu, bağlantı elemanına destek elemanına bağlayan kullanıcı

7.1404(ARC2013P00042)

tarafından ayarlanabilmektedir. Bağlantı elemanı yay etkisi ile vida başına bağlandığından montaj kolaylığı sağlanmaktadır.

5 Buluşun bir uygulamasında destek elemanlarından en azından biri, hemen hemen destek elemanı boyunca uzanan vida yolu içermektedir. Bu sayede iki adet bağlantı elemanı tek bir vida yolunun iki ucuna sabitlenerek bağlantı elemanlarını birleştirmektedir.

Buluşun bir uygulamasında bağlantı elemanları birbirleri ile simetrik yapıdadır.

10

Buluşun bir uygulamasında birinci destek elemanı ile ikinci destek elemanı birbirinin aynısıdır. Bu sayede destek elemanlarının stok takibi kolayca yapılabilmektedir.

15 Hafif ve sağlam birleştirme vasıtası sayesinde birleştirilen soğutucu cihazlar birlikte hareket ettirilebilmektedir.

Bu buluşun amacına ulaşmak için gerçekleştirilen bir birleştirme vasıtasına ilişkin örnek uygulamalar ekli şekillerde gösterilmiş olup, bu şekillerden;

20

Şekil 1 - Buluşun bir uygulamasında bir birleştirme vasıtasının patlatılmış görünüşüdür.

Şekil 2 - Buluşun bir uygulamasında bir birleştirme vasıtasının önden görünüşüdür.

25 Şekil 3 – Buluşun bir uygulamasında destek elemanlarının önden görünüşüdür.

Şekil 4 - Buluşun bir uygulamasında bir soğutucu cihazın ve destek elemanlarının perspektif görünüşüdür.

Şekil 5 - Buluşun bir uygulamasında bir destek elemanının ve bağlantı elemanlarının görünüşüdür.

30 Şekil 6 - Buluşun bir uygulamasında iki soğutucu cihazın ve bir birleştirme vasıtasının arkadan kısmi görünüşüdür.

7.1404(ARC2013P00042)

Şekil 7 - Şekil 6'daki A detayının görünüşüdür.

Şekil 8 - Buluşun bir uygulamasında birleştirme vasıtasının kısmi görünüşüdür.

5 Şekillerdeki parçalar tek tek numaralandırılmış olup bu numaraların karşılığı aşağıda verilmiştir.

1. Birleştirme vasıtası
2. Bağlantı elemanı
3. Destek elemanı
- 10 4. Uzantı
5. Kanal
6. Yuva
7. Çıkıntı
8. Vida yolu
- 15 9. Vida
10. Yay
- C1. Birinci soğutucu cihaz
- C2. İkinci soğutucu cihaz

20

Birleştirme vasıtası (1), Yan yana yerleştirilen iki soğutucu cihaz (C1, C2) arasına yerleştirilmeye uygun, soğutucu cihazlardan birinin (C1) yan duvarı üzerine takılan bir birinci destek elemanı (3),soğutucu cihazlardan diğerinin (C2) yan duvarı üzerine takılan bir ikinci destek elemanı (3) içermektedir.

25

Buluş konusu birleştirme vasıtası (1), soğutucu cihazlar (C1, C2) yan yana getirildiklerinde aralarından geçirilerek birinci destek elemanı (3) ile ikinci destek elemanını (3) birbirlerine bağlayan, destek elemanlarının (3) soğutucu cihazların (C1, C2) ön ve arka tarafına bakan karşılıklı iki ucuna takılan iki bağlantı elemanı (2) içermektedir.

30

7.1404(ARC2013P00042)

Kullanıcı birleştirmek istediği soğutucu cihazları (C1, C2) aralarında mesafe kalacak şekilde yan yana konumlandırır. Destek elemanlarını (3) soğutucu cihazların birbirlerine bakan yan duvarları üzerine aynı hizada olacak şekilde yerleştirir. Daha sonra soğutucu cihazları (C1, C2) birleştirir. Soğutucu cihazlar (C1, C2) bu konuma getirildiklerinde bağlantı elemanı (2) destek elemanları (3) arasından sürülerek geçirilir. Destek elemanlarının (3) soğutucu cihazların (C1, C2) ön ve arka taraflarına bakan karşılıklı uçlarına takılan iki bağlantı elemanı (2) destek elemanlarını (3) birleştirmektedir. Kullanıcı bu sayede kolaylıkla soğutucu cihazları (C1, C2) gruplayabilmekte, iki veya daha fazla soğutucu cihazı (C1, C2, ...)

5

10

birlikte hareket ettirebilmektedir.

Destek elemanları (3) soğutucu cihazlar (C1, C2) üzerine sökülebilir şekilde takılmaktadır. Kullanıcı birleştirme vasıtasıyla (1) grupladığı soğutucu cihazları (C1, C2) ayırmak istediğinde bağlantı elemanlarını (2) destek elemanları (3) arasından çıkartır. Bağlantı elemanının (2) çıkmasıyla soğutucu cihazları (C1, C2) ayrılabilir duruma gelmektedir. Destek elemanlarının (3) takıldıkları yüzeylerden çıkarılabilmeleri sayesinde soğutucu cihazlar (C1, C2) birbirlerinden ayrılarak tek başına kullanılmak istendiğinde estetik görünümleri bozulmamaktadır. Birleştirme vasıtası (1), birleştirilmek istenen soğutucu cihazlardan (C1, C2) her birinin (3) üst kenarı üzerinde yer alan, soğutucu cihazın (C1, C2) üst duvarına doğru uzanarak destek elemanının (3) soğutucu cihaz (C1, C2) yan duvarı üzerinde dikey doğrultudaki konumunun belirlenmesini sağlayan bir uzantı (4) içermektedir. Uzantı (4) sayesinde soğutucu cihazlar üzerine ayrı ayrı monte edilen destek elemanları (3) soğutucu cihazlar (C1, C2) yan yana getirildiğinde hizalı konumda bulunmaktadır. Her bir destek elemanının (3) üzerinde yer alan en az birer kanal (5) ve soğutucu cihazlar (C1, C2) yan yana getirildiklerinde

15

20

25

30

7.1404(ARC2013P00042)

birbirleriyle hizalanan kanalların (5) oluşturdıkları bir yuva (6) içine yerleştirilmeye uygun, bağlantı elemanının (2) yan yüzeylerinden dışarı taşacak şekilde bağlantı elemanları (2) boyunca uzanan çıkıntılar (7) içermektedir. Bu sayede destek elemanlarının (3) birleştirilmesi sağlanmaktadır.

5

Buluşun bir uygulamasında birleştirme vasıtası (1), destek elemanlarından (3) en azından birine sabitlenen iki bağlantı elemanı (2) içermektedir. Bağlantı elemanının (2) konumunun sabitlenmesi soğutucu cihazların (C1, C2) ileri-geri doğrultudaki konumunun değişmemesini sağlamaktadır.

10

Buluşun bir uygulamasında destek elemanı (3), soğutucu cihazlara (C1, C2) bağlandığı doğrultuda boylu boyunca uzanmaktadır. Bu sayede destek elemanları (3), soğutucu cihazlara (C1, C2) daha mukavemetli bir şekilde bağlanmaktadır.

15

Buluşun bir uygulamasında birleştirme vasıtası (1), destek elemanlarından (3) en az birinin üzerinde yer alan en az bir vida yolu (8) ve bağlantı elemanı (2) destek elemanları (3) arasına geçirildikten sonra bağlantı elemanının (2) vida yoluna (8) sabitlenmesini sağlayan en az bir vida (9) içermektedir. Bağlantı elemanı (2) içerisinden geçirilen vida (9), destek elemanlarından (3) en azından birinin üzerindeki vida yoluna (8) bağlanarak bağlantı elemanını (2) destek elemanına (3) sabitlemektedir.

20

Buluşun bir uygulamasında birleştirme vasıtası (1), bağlantı elemanı (2) ve destek elemanını (3) birbirine sabitleyen vida (9) üzerine geçirilen, bağlantı elemanı (2) ve destek elemanı (3) arasında kalan bir yay (10) içermektedir. Yay (10) bağlantı elemanını (2) yuvadan (6) dışarı doğru itmekte bu sayede bağlantı elemanının (2) bağlantı konumu, bağlantı elemanını (2) destek elemanına (3) bağlayan kullanıcı tarafından ayarlanabilmektedir.

25

30

Buluşun bir uygulamasında destek elemanlarından (3) en azından biri, hemen hemen destek elemanı(3) boyunca uzanan vida yolu (8) içermektedir. Bu sayede

7.1404(ARC2013P00042)

bağlantı elemanı (2) sağlam bir şekilde sabitlenmektedir. Soğutucu cihazların (C1, C2) ön ve arka tarafına bakan, destek elemanlarının (3) karşılıklı uçlarına takılan bağlantı elemanları (2) tek bir vida yoluna (8) sabitlenmektedir.

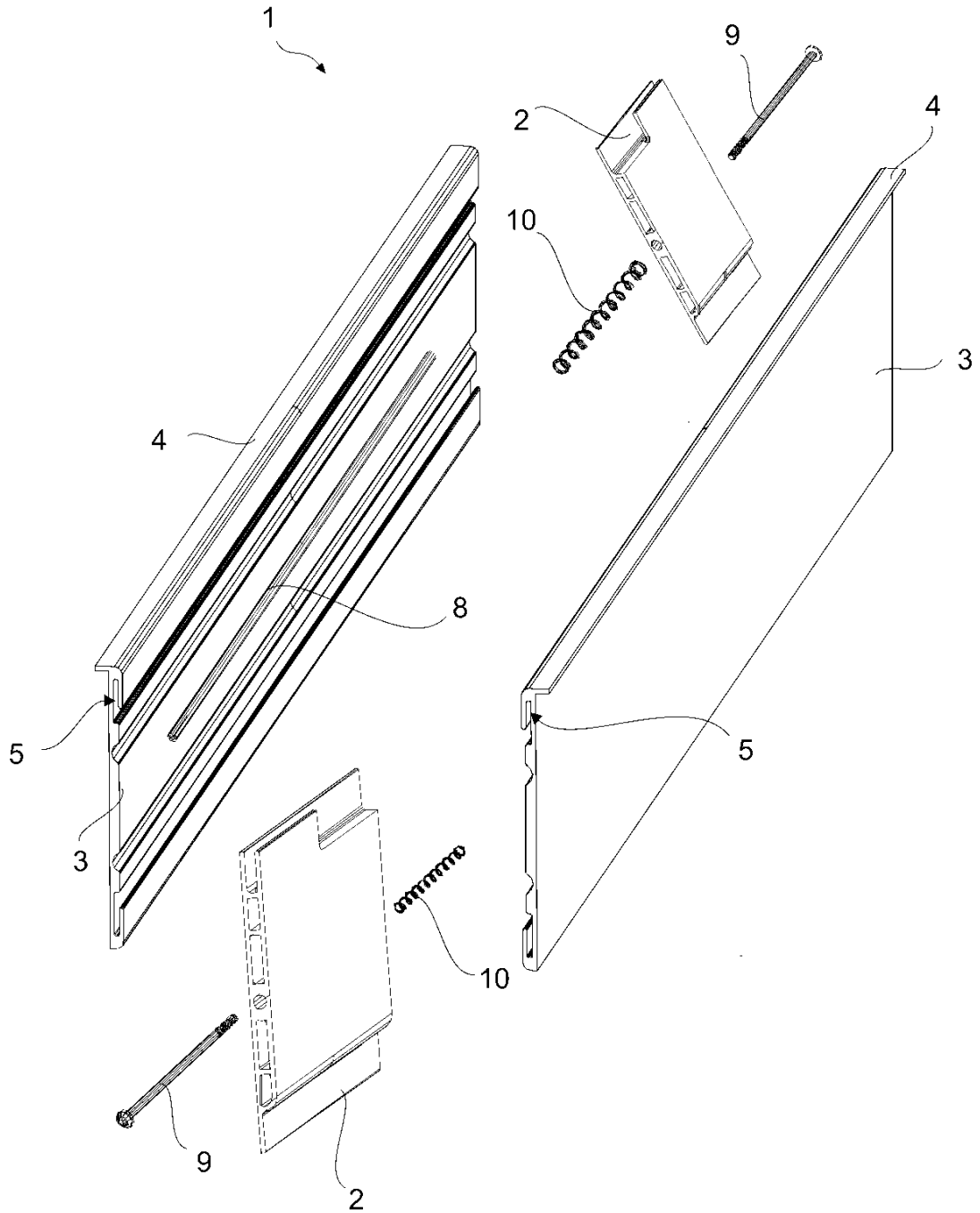
- 5 Buluşun bir uygulamasında bağlantı elemanları (2) simetrik yapıdadır. Bu sayede kullanım esnekliği sağlanmaktadır.

Buluşun bir uygulamasında bağlantı elemanları (2) özdeşdir. Bu sayede üretim kolaylığı sağlanmaktadır.

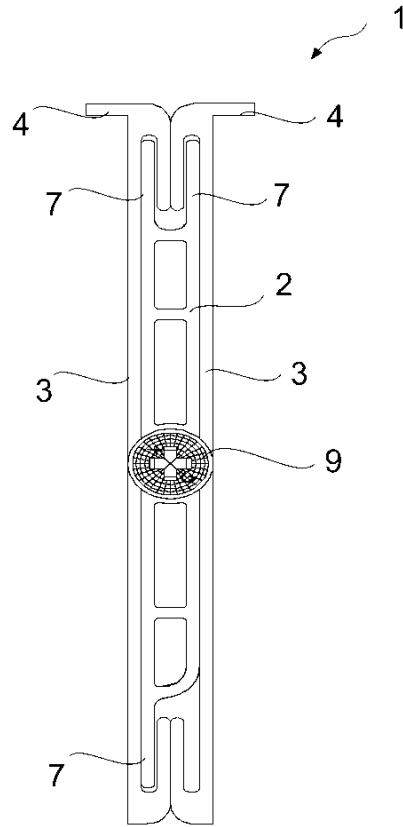
10

Buluş sayesinde iki veya daha çok sayıda soğutucu cihaz (C1, C2, ...) herhangi bir deformasyona maruz kalmadan gruplanabilmektedir. Kullanıcı servis elemanına gerek kalmadan soğutucu cihazları (C1, C2, ...) gruplama işlemini kolayca yapabilmekte bu durum da müşteri memnuniyetini artırmaktadır. Destek elemanları (3) yalnızca ön ve arka uç kısımlarına takılan küçük boyutta bağlantı elemanları (2) ile birleştirilmektedir. Soğutucu cihazlar (C1, C2, ...), hafif konstrüksiyona sahip birleştirme vasıtaları (1) ile sağlam bir şekilde birleştirilmektedir.

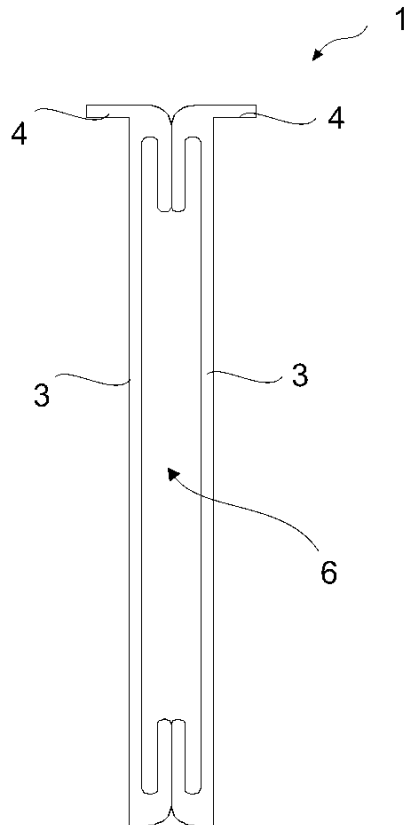
Şekil 1



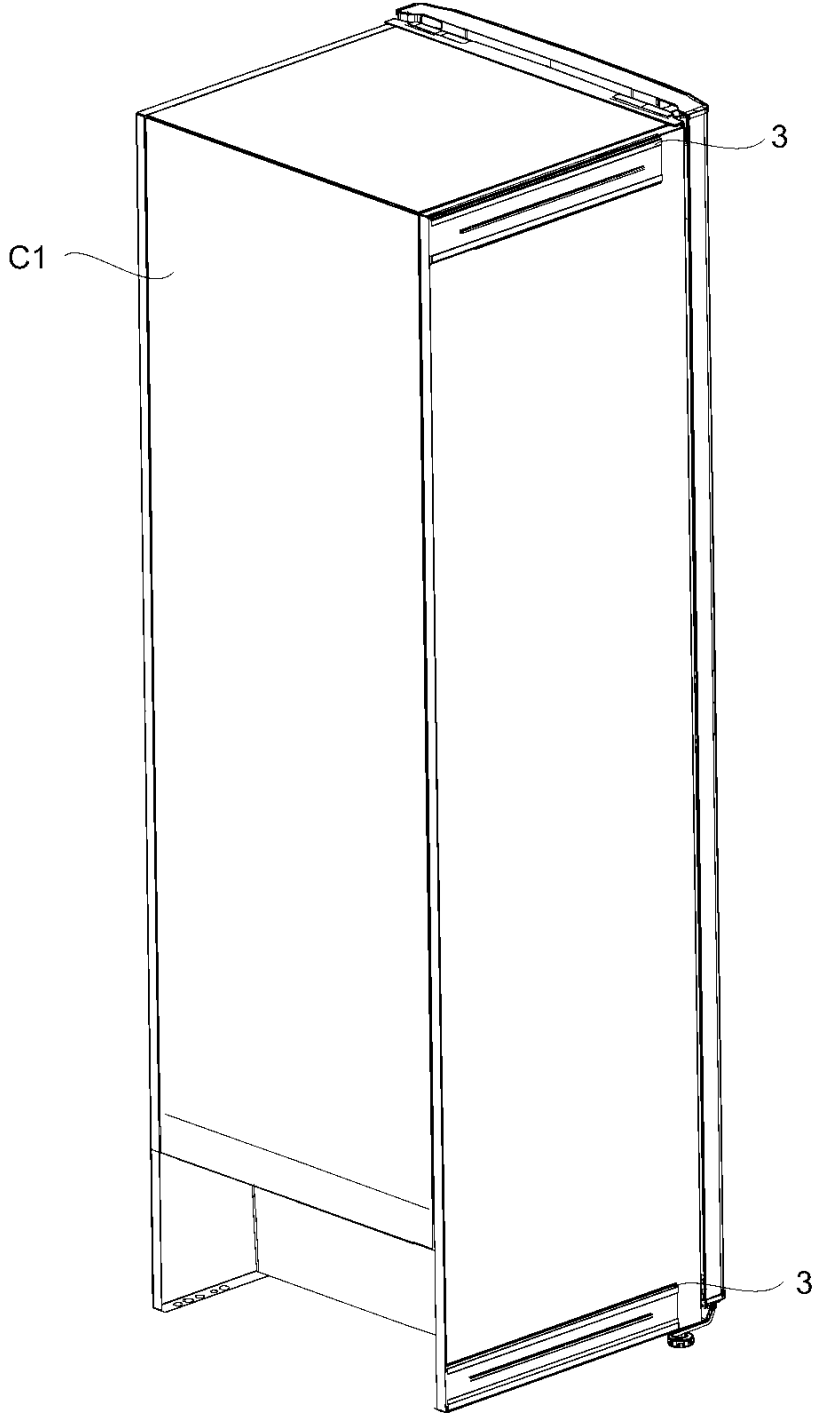
Şekil 2



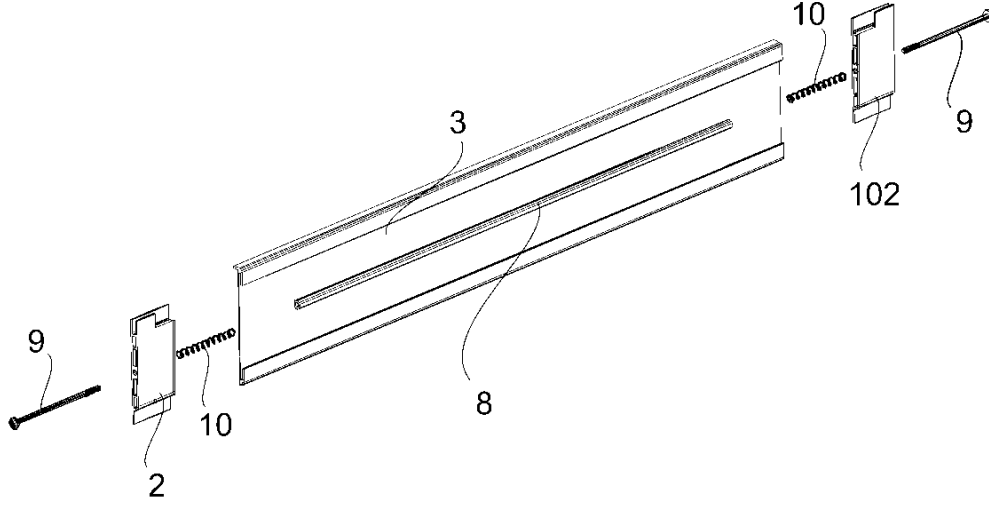
Şekil 3



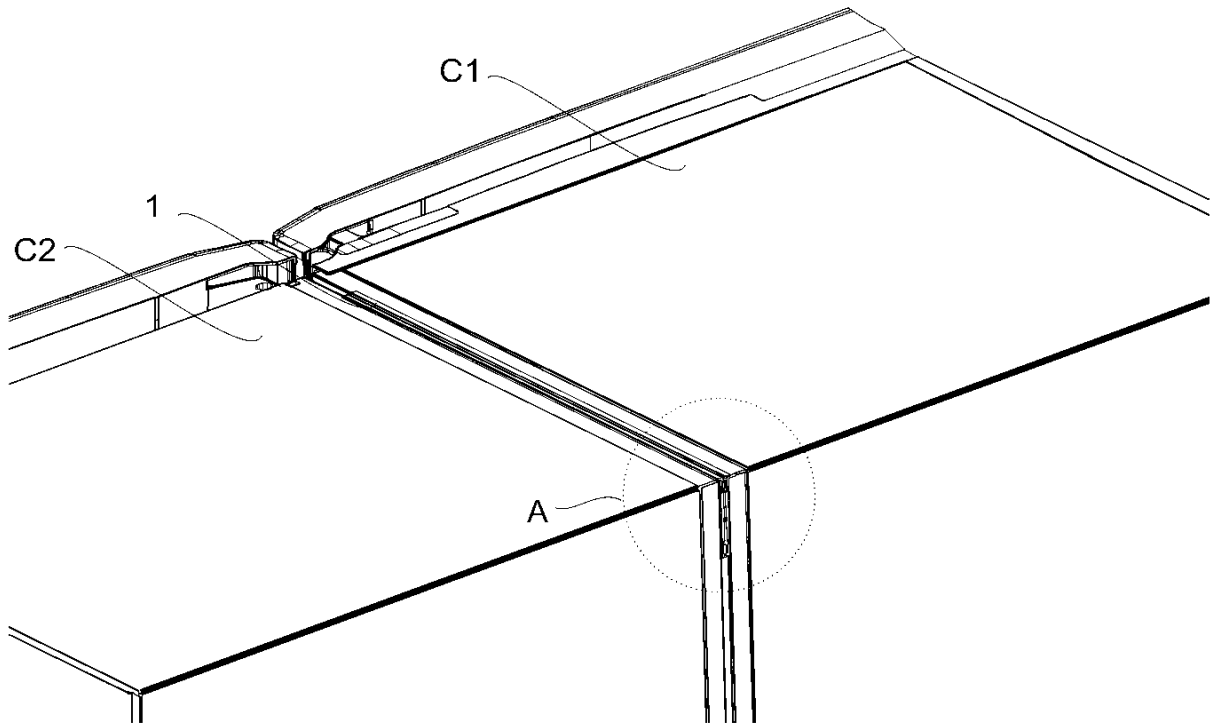
Şekil 4



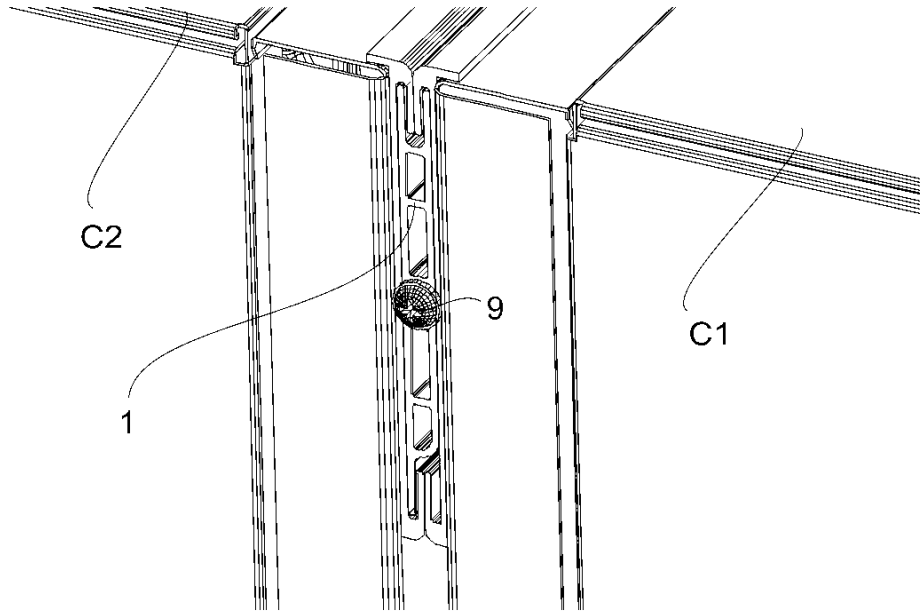
Şekil 5



Şekil 6



Şekil 7



Şekil 8

