

①9



OFICINA ESPAÑOLA DE
PATENTES Y MARCAS

ESPAÑA



①1 Número de publicación: **1 068 220**

②1 Número de solicitud: U 200800732

⑤1 Int. Cl.:
F21S 8/00 (2006.01)
F21V 33/00 (2006.01)

①2

SOLICITUD DE MODELO DE UTILIDAD

U

②2 Fecha de presentación: **09.04.2008**

④3 Fecha de publicación de la solicitud: **16.09.2008**

⑦1 Solicitante/s: **ESCOFET 1886, S.A.**
Ronda Universitat, 20
08007 Barcelona, ES

⑦2 Inventor/es: **Jubany Badosa, Ismael**

⑦4 Agente: **Gallego Jiménez, José Fernando**

⑤4 Título: **Dispositivo de iluminación.**

ES 1 068 220 U

DESCRIPCIÓN

Dispositivo de iluminación.

La presente invención se refiere a un dispositivo de iluminación que puede incorporar un dispositivo de vídeo vigilancia y de megafonía.

Antecedentes de la invención

La utilización de sistemas de megafonía y de vídeo vigilancia en entornos urbanos ha aumentado considerablemente en los últimos años, principalmente por motivos de seguridad. Normalmente, dichos dispositivos se instalan por separado en diversas ubicaciones, por ejemplo, en las columnas de las farolas, en las fachadas de los edificios o en mástiles o postes destinados exclusivamente a tal efecto.

Los dispositivos descritos presentan el inconveniente de que quedan mal integrados en el entorno urbano, especialmente en el caso de instalaciones realizadas en fachadas de edificios. Además, el hecho de disponer dichos dispositivos en las ubicaciones descritas los hace más visibles y vulnerables a actos vandálicos. Por otro lado, resulta necesario realizar una instalación de soporte, cableado y suministro de energía eléctrica exclusiva para cada dispositivo, lo que dificulta la ejecución de la obra y encarece el trabajo de instalación y de mantenimiento, sobretodo en lugares con mala accesibilidad.

Descripción de la invención

El objetivo de la presente invención es solventar los inconvenientes que presentan los dispositivos conocidos, dando a conocer un dispositivo de iluminación que comprende un cuerpo envolvente que incluye medios de fijación a un elemento de soporte y al menos un dispositivo proyector de luz, caracterizado por el hecho de que dicho cuerpo envolvente comprende además medios para el montaje de al menos un dispositivo de vídeo vigilancia y de al menos un dispositivo de altavoz.

Estas características permiten obtener un dispositivo de iluminación que puede ser utilizado para montar en el mismo uno o varios dispositivos de megafonía o de vídeo vigilancia, quedando incluidos todos los elementos en un único cuerpo envolvente. En la presente invención, se entenderá por cuerpo envolvente un cuerpo relativamente compacto que aloja o comprende los distintos componentes del dispositivo de la presente invención, por ejemplo, una carcasa o caja. Gracias a esta solución, resulta posible montar dichos dispositivos conjuntamente de manera que queden integrados en el entorno urbano de manera discreta, por ejemplo, en el cabezal de una farola.

Además, gracias al dispositivo de la presente invención, la instalación de los dispositivos de megafonía y de vídeo vigilancia resulta mucho más sencilla, ya que no es necesario utilizar soportes, cableado o líneas de alimentación eléctrica exclusivos para los mismos, pudiendo aprovechar una única línea eléctrica para todos los elementos integrados en el dispositivo de iluminación. Asimismo, los cables para los distintos dispositivos (no mostrados) pueden hacerse pasar por el mismo recorrido, con el ahorro de costes que ello supone.

El hecho de disponer los dispositivos de megafonía y vídeo vigilancia en un dispositivo de iluminación, que normalmente se monta en una ubicación elevada, permite que queden situados en una posición ideal, con un radio de alcance sonoro más amplio y con un buen campo de visión.

Preferiblemente, el dispositivo de iluminación comprende al menos un dispositivo de un altavoz montado en dichos medios de montaje.

Ventajosamente, el dispositivo de iluminación comprende al menos un dispositivo de vídeo vigilancia montado en dichos medios de montaje.

También ventajosamente, el dispositivo de iluminación comprende al menos un dispositivo de altavoz y al menos un dispositivo de vídeo vigilancia montados en dichos medios de montaje.

La presencia de los dispositivos de megafonía y de vídeo vigilancia en el dispositivo de iluminación de la presente invención puede variar según las necesidades. Por ejemplo, pueden combinarse dispositivos de megafonía y de vídeo vigilancia, pueden disponerse uno o varios dispositivos de un solo tipo, o incluso pueden omitirse.

Preferiblemente, los medios de montaje comprenden al menos un alojamiento situado en la parte inferior del cuerpo envolvente. El dispositivo de iluminación de la presente invención permitirá montar de manera indistinta en el mismo alojamiento un dispositivo de megafonía o de vídeo vigilancia.

Ventajosamente, el cuerpo envolvente comprende al menos una tapa de acceso articulada que permite acceder fácilmente al interior del mismo para tareas de mantenimiento o de instalación de los dispositivos.

Según una realización de la presente invención, el elemento de soporte comprende una columna de farola.

Según otra realización de la presente invención, el elemento de soporte comprende una pared.

Breve descripción de los dibujos

Con el fin de facilitar la descripción de cuanto se ha expuesto anteriormente se adjuntan unos dibujos en los que, esquemáticamente y tan sólo a título de ejemplo no limitativo, se representa un caso práctico de realización de la invención, en los cuales:

la figura 1 es una vista en perspectiva superior de una primera realización del dispositivo de iluminación de la presente invención;

las figuras 2 a 4 son vistas en perspectiva inferior de tres variantes distintas de la primera realización del dispositivo de iluminación mostrada en la figura 1;

la figura 5 es una vista de la realización del dispositivo mostrada la figura 1 con la tapa de acceso superior abierta;

la figura 6 es una vista en despiece de la realización del dispositivo mostrada en la figura 1;

la figura 7 es una vista en perspectiva superior de una segunda realización del dispositivo de iluminación de la presente invención;

las figuras 8 a 11 son vistas en perspectiva inferior de cuatro variantes distintas de la segunda realización del dispositivo de iluminación mostrada en la figura 7;

la figura 12 es una vista en despiece de la realización del dispositivo mostrada en la figura 7;

las figuras 13 a 16 son vistas de las dos primeras realizaciones del dispositivo de la presente invención montadas en una columna de farola;

la figura 17 muestra una vista en perspectiva superior de una tercera realización del dispositivo de la presente invención;

las figuras 18 y 19 muestran la tercera realización del dispositivo de la presente invención montada en una pared.

Descripción de una realización preferida

En la figura 1 se muestra una primera realización del dispositivo de iluminación de la presente invención. El dispositivo de iluminación comprende un cuerpo envolvente 1 con forma rectangular, a modo de carcasa o caja. Dicho cuerpo 1 constituye el cabezal de una luminaria, e incluye en su parte inferior un dispositivo proyector de luz 2 y unos medios de fijación 3 a un soporte, en este caso, a la columna de una farola (no mostrada).

Tal como puede observarse en la figura 2, el cuerpo 1 también comprende un alojamiento 4 en su parte inferior para el montaje de un dispositivo de vídeo vigilancia o cámara 5 (figura 3) o de un dispositivo de megafonía o altavoz 6 (figura 4).

El dispositivo de iluminación de la presente realización puede presentar cualquiera de las configuraciones mostradas en las figuras 2 a 4, es decir, puede funcionar solamente como dispositivo proyector de luz, con el alojamiento 4 vacío (figura 2), puede funcionar como dispositivo proyector de luz y como dispositivo de vídeo vigilancia (figura 3) o puede funcionar como dispositivo proyector de luz y como dispositivo de megafonía (figura 4).

El alojamiento 4 permite montar indistintamente en el mismo cualquiera de los dos dispositivos 5, 6, que quedan integrados en el cuerpo envolvente 1 del dispositivo de la invención de manera compacta y discreta. Dicho alojamiento 4 podría estar dispuesto en otra ubicación en el cuerpo envolvente 1, aunque preferiblemente estará situado en su parte inferior.

El cuerpo envolvente 1 del dispositivo de la presente invención comprende una tapa superior articulada 7 (ver también figura 5) que facilita el acceso al interior del mismo para realizar tareas de mantenimiento o para montar los diferentes dispositivos. Tal como puede observarse en el despiece mostrado en la figura 6, el dispositivo de la invención comprende un cuerpo envolvente 1 sencillo y conformado por pocas piezas, en el que resulta fácil instalar los dispositivos de vídeo vigilancia 5 y de megafonía 6, que facilita considerablemente todos los trabajos de instalación y mantenimiento y que reduce los costes de fabricación.

Los materiales en los que estará realizado el cuerpo envolvente 1 del dispositivo de la presente invención podrán ser cualesquiera que resulten adecuados a tal efecto, preferiblemente, polipropileno o aluminio. En los casos en que el material utilizado no sea especialmente resistente, por ejemplo en el caso del polipropileno, podrá disponerse en el interior del cuerpo envolvente 1 un refuerzo metálico o de un material que presente una resistencia adecuada, en este caso una placa de refuerzo 11.

En la figura, 7 se muestra una segunda realización del dispositivo de iluminación de la presente invención. En este caso, el dispositivo comprende un cuerpo envolvente 1 doble, que permite alojar al menos dos dispositivos proyectores de luz 2 y que comprende dos alojamientos 4. Los medios de fijación 3 a un

elemento de soporte, en este caso también a una columna de farola (no mostrada), están situados en el centro de la parte inferior del cuerpo 1. De manera similar a la realización anterior, el cuerpo envolvente 1 de la presente realización también comprende un par de tapas superiores 7 de acceso al interior del mismo.

La presente realización permite utilizar uno o varios dispositivos de megafonía y/o vídeo vigilancia, pudiendo combinarlos según las necesidades. Por ejemplo, el dispositivo de iluminación puede funcionar solamente como proyector de luz (figura 8), como proyector de luz con dos altavoces incorporados (figura 9), como proyector de luz con una cámara incorporada (figura 10), o como proyector de luz con una cámara 5 y un altavoz 6 incorporados. Evidentemente, también serían posibles otras combinaciones no mostradas en la presente descripción, por ejemplo, como proyector de luz con un único altavoz.

Tal como se muestra en el despiece de la figura 12, el cuerpo envolvente 1 de la presente realización también es sencillo y está conformado por pocas piezas. Puede observarse asimismo que ambos dispositivos de vídeo vigilancia 5 y de megafonía 6 pueden montarse indistintamente en cualquiera de los dos alojamientos 4 con la ayuda de unas cubiertas inferiores 8 en las que quedan encajados.

En las figuras 13 y 14 se muestra el cuerpo envolvente 1 de la primera realización del dispositivo de la invención montado en una columna de farola 9, y en las figuras 15 y 16 se muestra el cuerpo envolvente 1 de la segunda realización del dispositivo de la invención montado también en una columna de farola 9. En ambos casos, el cuerpo envolvente 1 del dispositivo constituye el cabezal de la farola.

En la figura 17 se muestra una tercera realización del dispositivo de iluminación de la presente invención. En este caso, el dispositivo comprende un cuerpo envolvente 1 adecuado para su fijación a una fachada o pared. Tal como puede observarse, el cuerpo envolvente 1 de la presente realización es esencialmente igual al de la primera realización, excepto por el hecho de que los medios de fijación 3 están dispuestos en uno de sus extremos laterales.

En las figuras 18 y 19 se muestra el cuerpo envolvente 1 de la tercera realización del dispositivo de la invención montado en una fachada o pared 10.

Tal como ha podido observarse a partir de la anterior descripción, el dispositivo de iluminación de la presente invención permite integrar fácilmente un dispositivo de megafonía 6 y un dispositivo de vídeo vigilancia 5 en un solo cuerpo 1, pudiendo aprovechar la estructura de una luminaria para instalar dichos elementos.

Los tres tipos de dispositivo quedan integrados y protegidos en un solo elemento urbano, ya sea en forma de farola o en forma de luminaria en fachada, ahorrando costes de instalación y mejorando la estética del entorno urbano.

REIVINDICACIONES

1. Dispositivo de iluminación que comprende un cuerpo envolvente (1) que incluye medios de fijación (3) a un elemento de soporte (9, 10) y al menos un dispositivo proyector de luz (2), **caracterizado** por el hecho de que dicho cuerpo envolvente (1) comprende además medios (4) para el montaje de al menos un dispositivo de vídeo vigilancia (5) y de al menos un dispositivo de altavoz (6).

2. Dispositivo de iluminación, según la reivindicación 1, **caracterizado** por el hecho de que comprende al menos un dispositivo de altavoz (6) montado en dichos medios de montaje (4).

3. Dispositivo de iluminación, según la reivindicación 1, **caracterizado** por el hecho de que comprende al menos un dispositivo de vídeo vigilancia (5) montado en dichos medios de montaje (4).

4. Dispositivo de iluminación, según la reivindicación 1, **caracterizado** por el hecho de que comprende

al menos un dispositivo de altavoz (6) y al menos un dispositivo de vídeo vigilancia (5) montados en dichos medios de montaje (4).

5. Dispositivo de iluminación, según cualquiera de las reivindicaciones anteriores, **caracterizado** por el hecho de que los medios de montaje comprenden al menos un alojamiento (4) situado en la parte inferior del cuerpo envolvente (1).

6. Dispositivo de iluminación, según cualquiera de las reivindicaciones anteriores, **caracterizado** por el hecho de que el cuerpo envolvente (1) comprende al menos una tapa de acceso articulada (7).

7. Dispositivo de iluminación, según cualquiera de las reivindicaciones anteriores, **caracterizado** por el hecho de que el elemento de soporte comprende una columna de farola (9).

8. Dispositivo de iluminación, según cualquiera de las reivindicaciones 1 a 6, **caracterizado** por el hecho de que el elemento de soporte comprende una pared (10).

25

30

35

40

45

50

55

60

65

Fig. 1

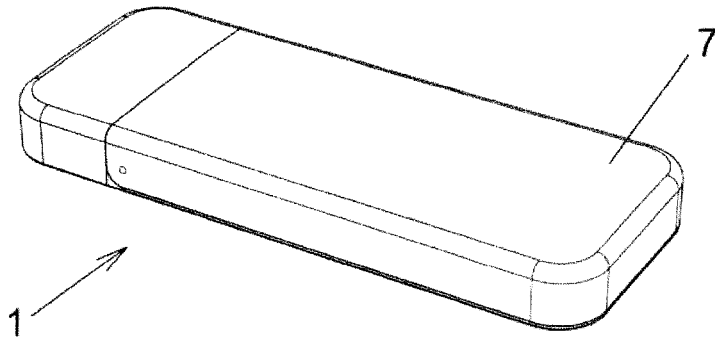


Fig. 2

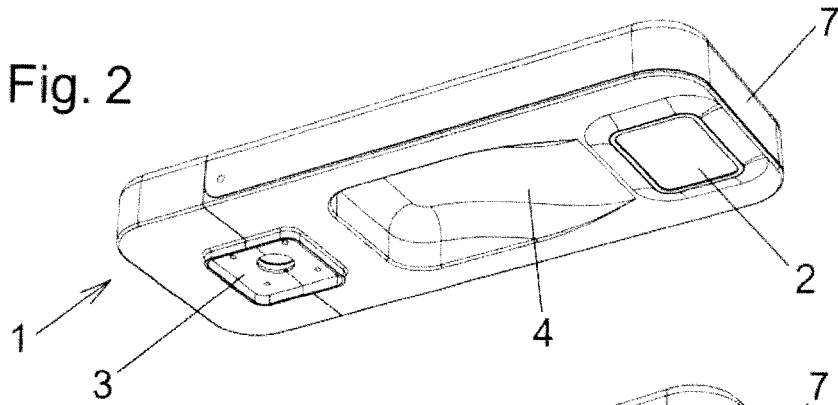


Fig. 3

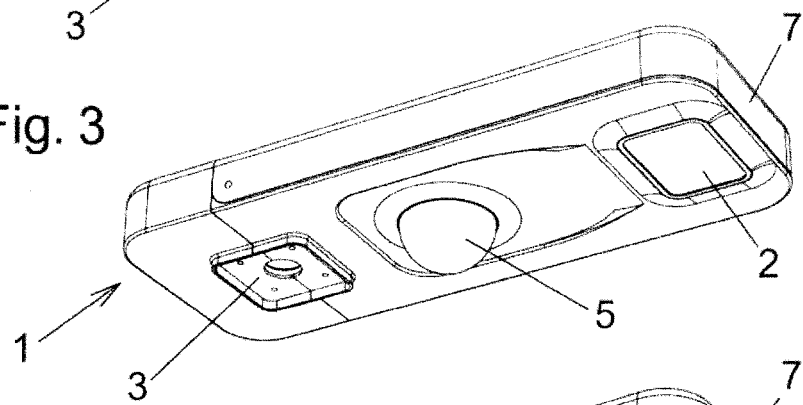


Fig. 4

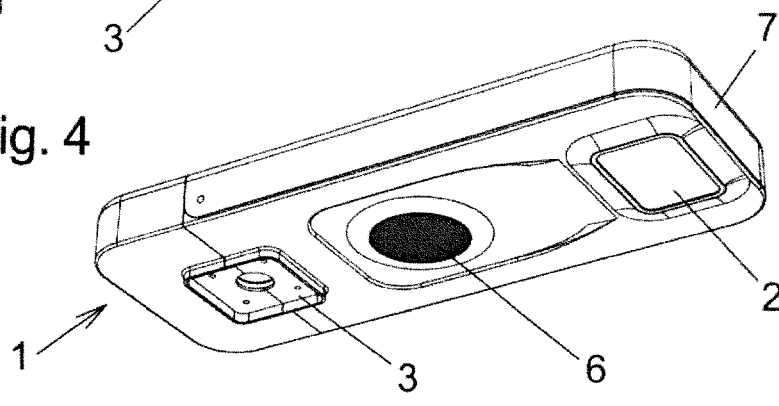


Fig. 5

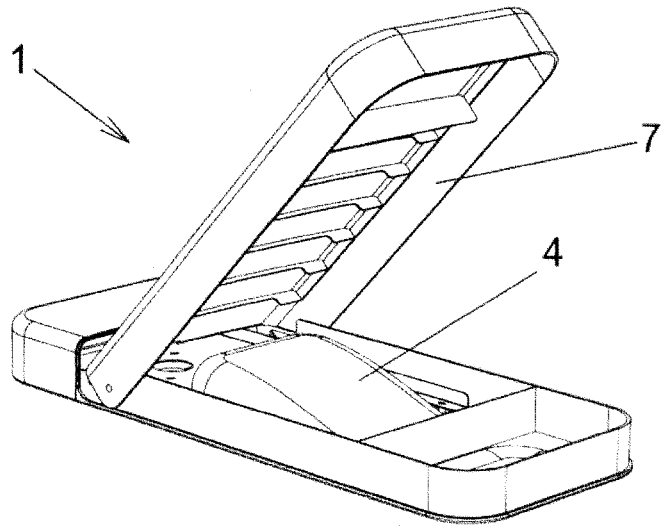


Fig. 6

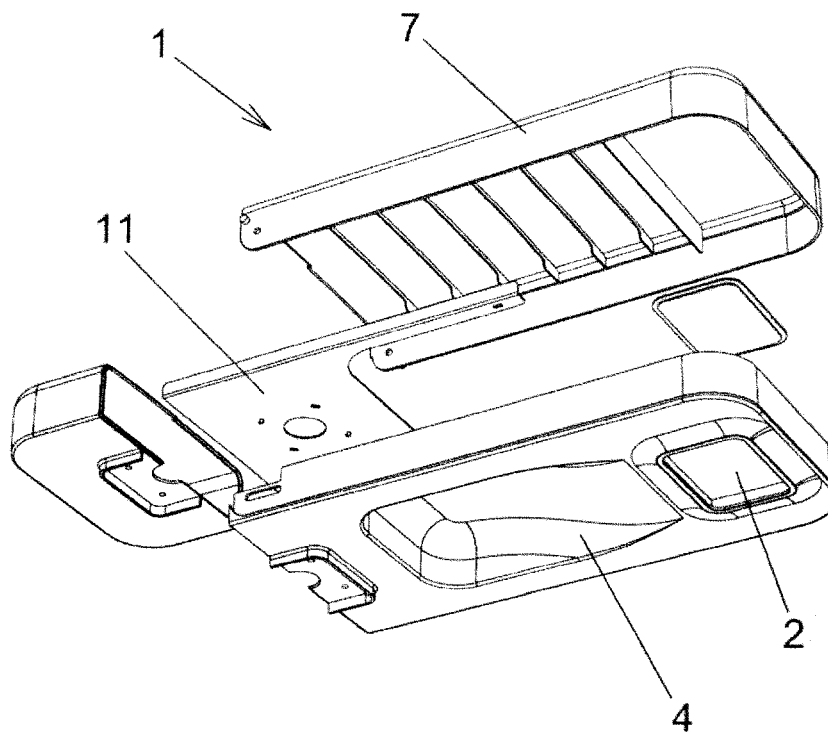


Fig. 7

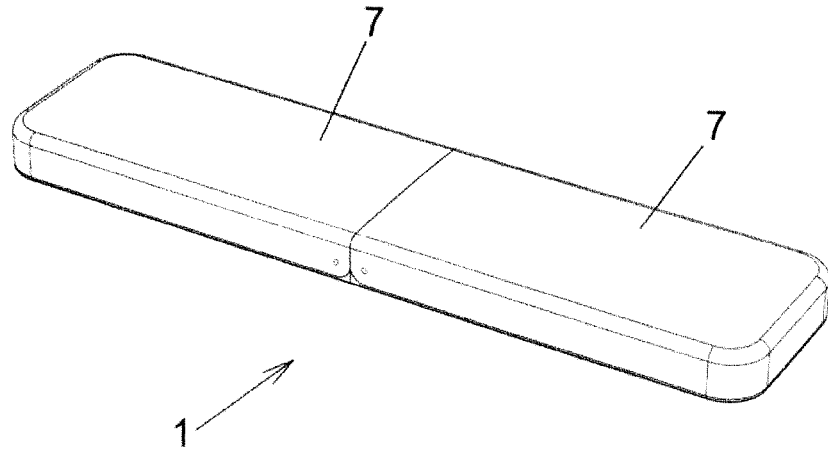


Fig. 8

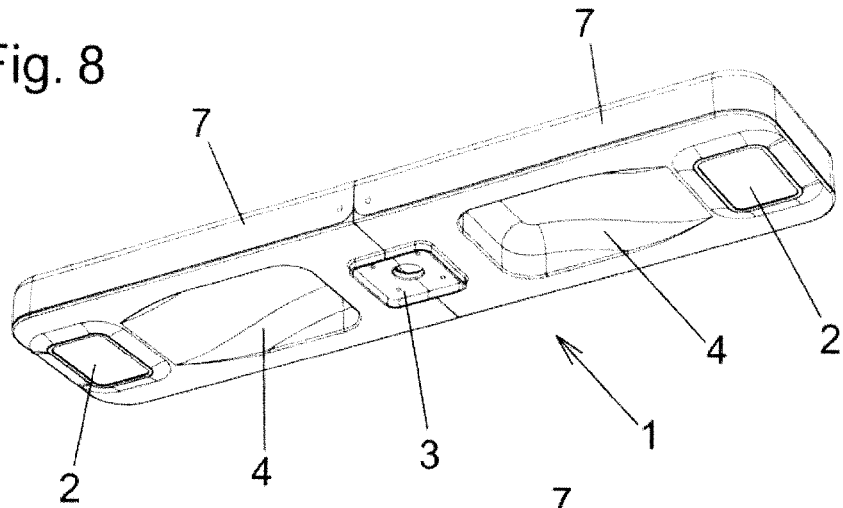
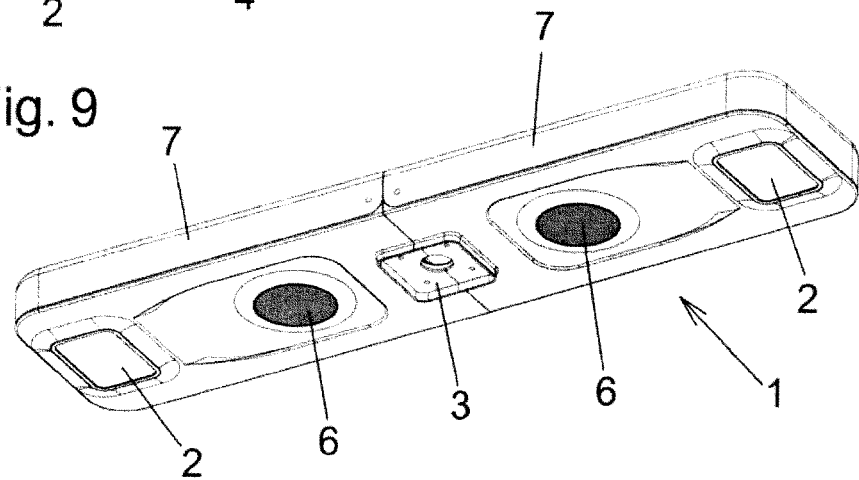


Fig. 9



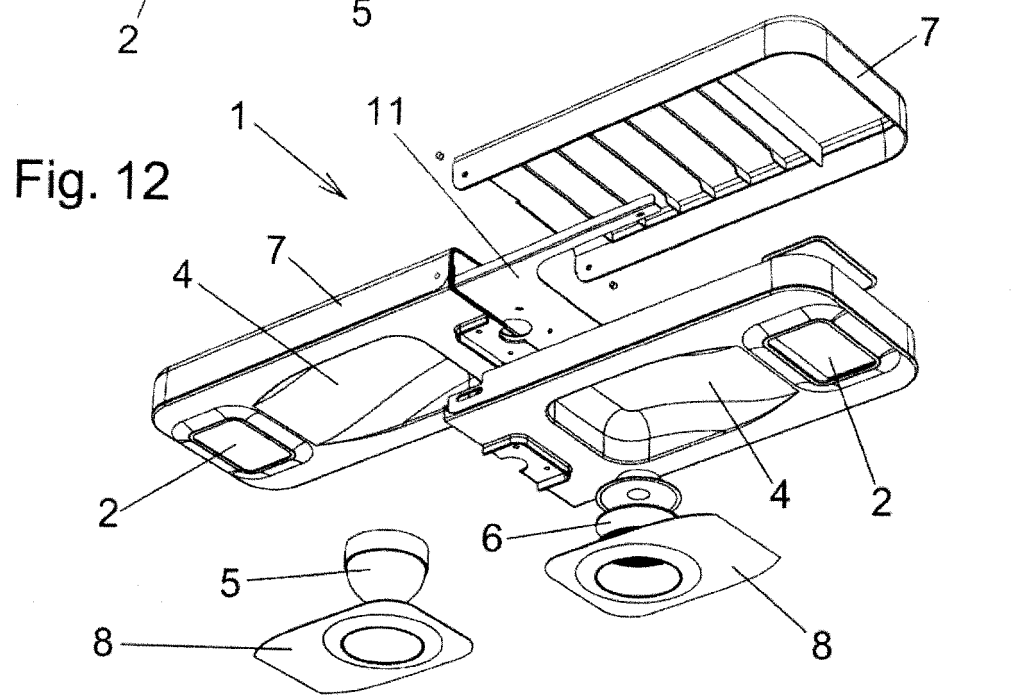
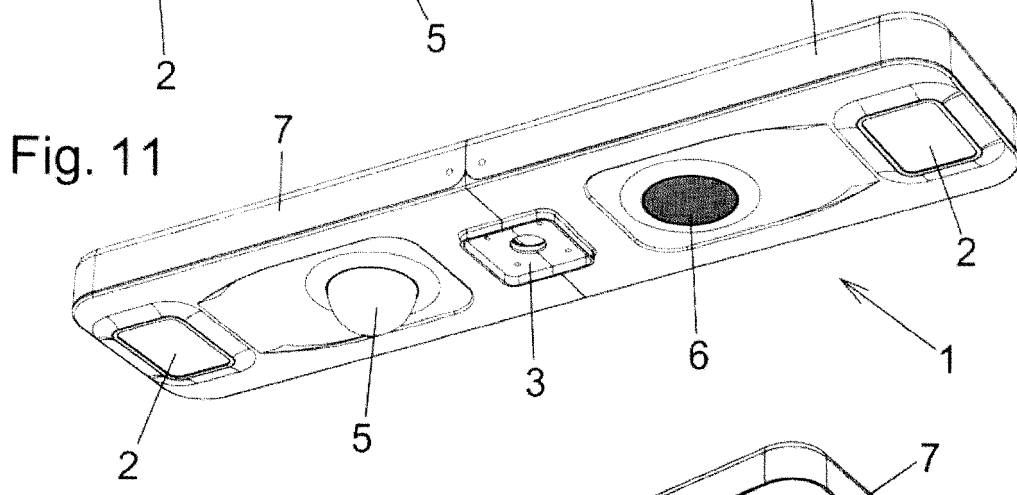
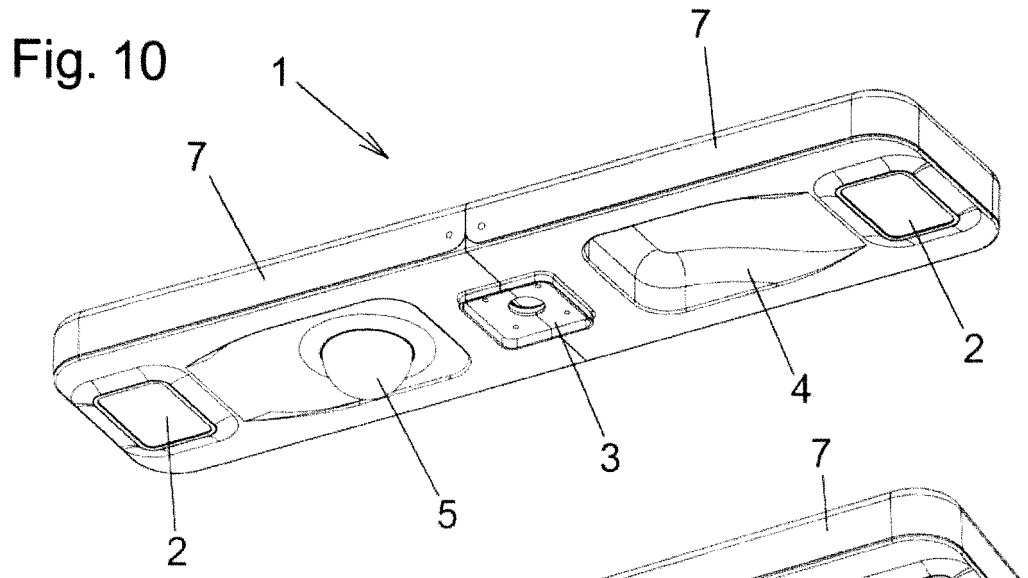


Fig. 13

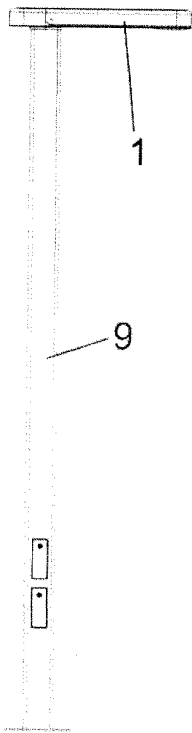


Fig. 14

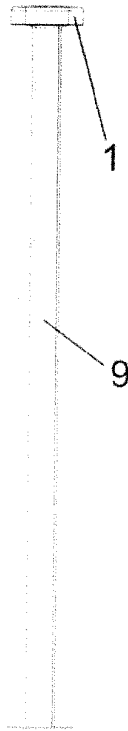


Fig. 15

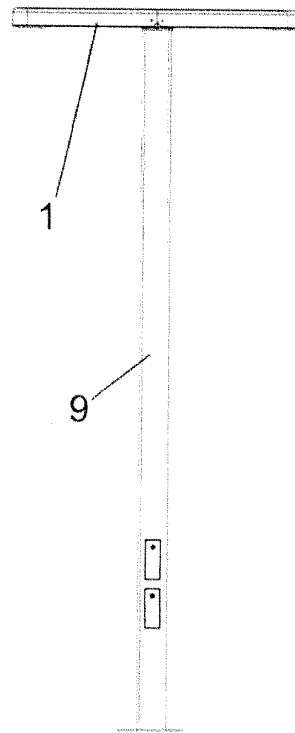


Fig. 16

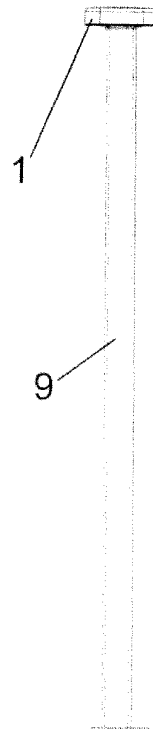


Fig. 17

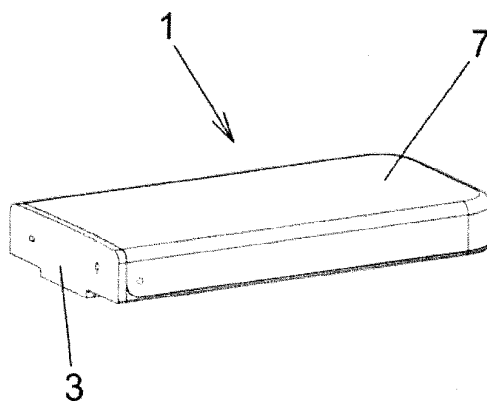


Fig. 18

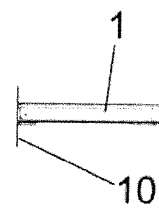


Fig. 19

