

(12) NACH DEM VERTRAG ÜBER DIE INTERNATIONALE ZUSAMMENARBEIT AUF DEM GEBIET DES PATENTWESENS (PCT) VERÖFFENTLICHTE INTERNATIONALE ANMELDUNG

(19) Weltorganisation für geistiges Eigentum
Internationales Büro



(43) Internationales Veröffentlichungsdatum
9. August 2007 (09.08.2007)

PCT

(10) Internationale Veröffentlichungsnummer
WO 2007/088082 A3

(51) Internationale Patentklassifikation:
F24C 15/02 (2006.01)

(21) Internationales Aktenzeichen: PCT/EP2007/050055

(22) Internationales Anmeldedatum:
3. Januar 2007 (03.01.2007)

(25) Einreichungssprache: Deutsch

(26) Veröffentlichungssprache: Deutsch

(30) Angaben zur Priorität:
10 2006 004 377.4 31. Januar 2006 (31.01.2006) DE

(71) Anmelder (für alle Bestimmungsstaaten mit Ausnahme von US): **BSH BOSCH UND SIEMENS HAUSGERÄTE GMBH** [DE/DE]; Carl-wery-str. 34, 81739 München (DE).

(72) Erfinder; und

(75) Erfinder/Anmelder (nur für US): **BALLY, Ingo** [DE/DE]; Dorfstr. 2a, 83278 Traunstein (DE). **DINKEL, Alexander** [DE/DE]; Lanzing 1, 83250 Marquartstein

(DE). **FELDMANN, Kerstin** [DE/DE]; Otto-hahn-strasse 25/5, 75015 Bretten (DE). **FUCHS, Wolfgang** [DE/DE]; Färberstrasse 4, 83352 Altenmarkt A.d. Alz (DE). **KELLER, Martin** [DE/DE]; Watzmannstr. 13, 83301 Traunreut (DE). **KUTTALEK, Edmund** [DE/DE]; Bahnhofstr. 111, 83224 Grassau (DE). **NEUHAUSER, Maximilian** [DE/DE]; Hochgernstr. 10, 83339 Chieming/egerer (DE). **ROCH, Klemens** [DE/DE]; Mozartstr. 11, 83308 Trostberg (DE). **SCHNELL, Wolfgang** [DE/DE]; Fritz-bechtold-str. 7, 83308 Trostberg (DE). **ZSCHAU, Günter** [DE/DE]; Traunsteiner Str. 66, 83301 Traunreut (DE).

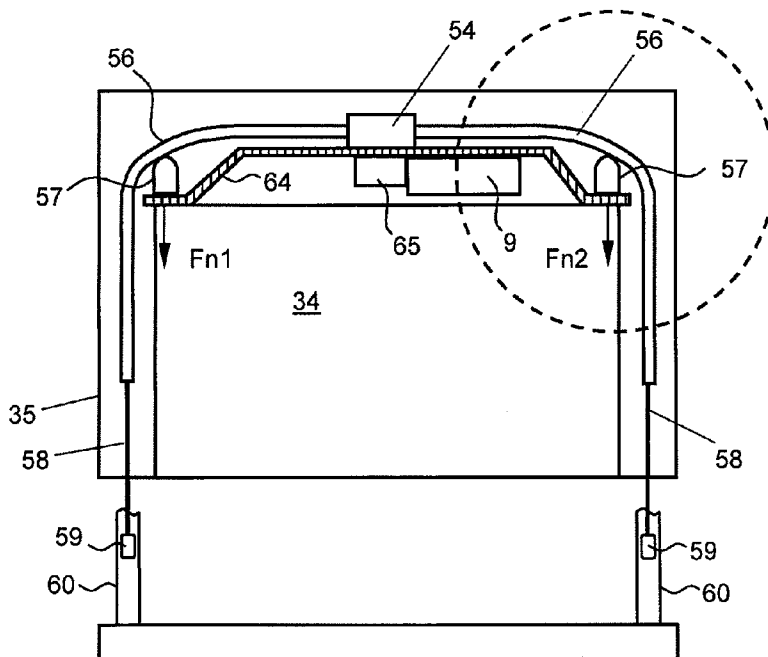
(74) Gemeinsamer Vertreter: **BSH BOSCH UND SIEMENS HAUSGERÄTE GMBH**; Carl-wery-str. 34, 81739 München (DE).

(81) Bestimmungsstaaten (soweit nicht anders angegeben, für jede verfügbare nationale Schutzrechtsart): AE, AG, AL, AM, AT, AU, AZ, BA, BB, BG, BR, BW, BY, BZ, CA, CH,

[Fortsetzung auf der nächsten Seite]

(54) Title: COOKING APPLIANCE

(54) Bezeichnung: GARGERÄT



(57) Abstract: The invention relates to a cooking appliance, especially a built-in wall cooking appliance, which comprises at least one muffle (5), delimiting a cooking compartment (3) and having a muffle opening (6), a door (7) for closing said muffle opening (6) and a drive device (48), controlled by a control device (13), for displacing the door (7). The drive device (48) comprises at least one drive motor (9) which is adapted to displace ropes connected to the door (7), said ropes being drive cables (58) which can be displaced by the drive motor (9) in a linear manner.

[Fortsetzung auf der nächsten Seite]

WO 2007/088082 A3



CN, CO, CR, CU, CZ, DE, DK, DM, DZ, EC, EE, EG, ES, FI, GB, GD, GE, GH, GM, GT, HN, HR, HU, ID, IL, IN, IS, JP, KE, KG, KM, KN, KP, KR, KZ, LA, LC, LK, LR, LS, LT, LU, LV, LY, MA, MD, MG, MK, MN, MW, MX, MY, MZ, NA, NG, NI, NO, NZ, OM, PG, PH, PL, PT, RO, RS, RU, SC, SD, SE, SG, SK, SL, SM, SV, SY, TJ, TM, TN, TR, TT, TZ, UA, UG, US, UZ, VC, VN, ZA, ZM, ZW.

ZM, ZW), eurasisches (AM, AZ, BY, KG, KZ, MD, RU, TJ, TM), europäisches (AT, BE, BG, CH, CY, CZ, DE, DK, EE, ES, FI, FR, GB, GR, HU, IE, IS, IT, LT, LU, LV, MC, NL, PL, PT, RO, SE, SI, SK, TR), OAPI (BF, BJ, CF, CG, CI, CM, GA, GN, GQ, GW, ML, MR, NE, SN, TD, TG).

Veröffentlicht:

— mit internationalem Recherchenbericht

(84) Bestimmungsstaaten (soweit nicht anders angegeben, für jede verfügbare regionale Schutzrechtsart): ARIPO (BW, GH, GM, KE, LS, MW, MZ, NA, SD, SL, SZ, TZ, UG,

(88) Veröffentlichungsdatum des internationalen

Recherchenberichts:

13. März 2008

(57) Zusammenfassung: Offenbart ist ein Gargerät, insbesondere ein Hocheinbau Gargerät, mit mindestens einer einen Garraum (3) eingrenzen den Muffel (5) mit Muffelöffnung (6), einer Tür (7) zum Schliessen der Muffelöffnung (6) und einer durch eine Steuereinrichtung (13) gesteuerten Antriebseinrichtung (48) zum Verfahren der Tür (7), wobei die Antriebseinrichtung (48) mindestens einen Antriebsmotor (9) umfasst, durch welchen mit der Tür (7) verbundene Seile bewegt werden können, und wobei die Seile Steigungskabel (58) sind, die durch den Antriebsmotor (9) linear bewegbar sind.

INTERNATIONAL SEARCH REPORT

International application No
PCT/EP2007/050055

A. CLASSIFICATION OF SUBJECT MATTER INV. F24C15/02		
According to International Patent Classification (IPC) or to both national classification and IPC		
B. FIELDS SEARCHED		
Minimum documentation searched (classification system followed by classification symbols) F24C		
Documentation searched other than minimum documentation to the extent that such documents are included in the fields searched		
Electronic data base consulted during the international search (name of data base and, where practical, search terms used) EPO-Internal		
C. DOCUMENTS CONSIDERED TO BE RELEVANT		
Category*	Citation of document, with indication, where appropriate, of the relevant passages	Relevant to claim No.
E	DE 10 2005 044690 A1 (BSH BOSCH SIEMENS HAUSGERAETE [DE]) 22 March 2007 (2007-03-22) the whole document	1-24
A	DE 102 28 140 A1 (BSH BOSCH SIEMENS HAUSGERAETE [DE]) 15 January 2004 (2004-01-15)	1-7,9-24
Y	pages 3-4; figures 1-3	8
Y	US 3 415 586 A (HAMMOND JAMES F) 10 December 1968 (1968-12-10) the whole document	8
A	WO 03/056246 A (BSH BOSCH SIEMENS HAUSGERAETE [DE]; KUTTALÉK EDMUND [DE]) 10 July 2003 (2003-07-10) pages 3-5; figures 1-5	1-24
-/--		
<input checked="" type="checkbox"/> Further documents are listed in the continuation of Box C.		
<input checked="" type="checkbox"/> See patent family annex.		
* Special categories of cited documents :		
A document defining the general state of the art which is not considered to be of particular relevance	*T* later document published after the international filing date or priority date and not in conflict with the application but cited to understand the principle or theory underlying the invention	
E earlier document but published on or after the international filing date	*X* document of particular relevance; the claimed invention cannot be considered novel or cannot be considered to involve an inventive step when the document is taken alone	
L document which may throw doubts on priority claim(s) or which is cited to establish the publication date of another citation or other special reason (as specified)	*Y* document of particular relevance; the claimed invention cannot be considered to involve an inventive step when the document is combined with one or more other such documents, such combination being obvious to a person skilled in the art.	
O document referring to an oral disclosure, use, exhibition or other means	*&* document member of the same patent family	
P document published prior to the international filing date but later than the priority date claimed		
Date of the actual completion of the international search <p style="text-align: center;">29 August 2007</p>	Date of mailing of the international search report <p style="text-align: center;">11/09/2007</p>	
Name and mailing address of the ISA/ European Patent Office, P.B. 5818 Patentlaan 2 NL - 2280 HV Rijswijk Tel. (+31-70) 340-2040, Tx. 31 651 epo nl, Fax: (+31-70) 340-3016	Authorized officer <p style="text-align: center;">Merkt, Andreas</p>	

INTERNATIONAL SEARCH REPORT

International application No
PCT/EP2007/050055

C(Continuation). DOCUMENTS CONSIDERED TO BE RELEVANT		
Category*	Citation of document, with indication, where appropriate, of the relevant passages	Relevant to claim No.
A	US 2 889 442 A (SCHULTZ BLANCHE R) 2 June 1959 (1959-06-02) columns 2-4; figures 1-3 -----	1-7, 13-19
A	US 2 944 540 A (LITTELL JR CHARLES C) 12 July 1960 (1960-07-12) the whole document -----	1-7, 13-19
A	US 5 044 222 A (TANAKA MOTOYUKI [JP] ET AL) 3 September 1991 (1991-09-03) the whole document -----	

INTERNATIONAL SEARCH REPORT

International application No.

PCT/EP2007/050055

Box No. II Observations where certain claims were found unsearchable (Continuation of item 2 of first sheet)

This international search report has not been established in respect of certain claims under Article 17(2)(a) for the following reasons:

1. Claims Nos.:
because they relate to subject matter not required to be searched by this Authority, namely:

2. Claims Nos.:
because they relate to parts of the international application that do not comply with the prescribed requirements to such an extent that no meaningful international search can be carried out, specifically:

3. Claims Nos.:
because they are dependent claims and are not drafted in accordance with the second and third sentences of Rule 6.4(a).

Box No. III Observations where unity of invention is lacking (Continuation of item 3 of first sheet)

This International Searching Authority found multiple inventions in this international application, as follows:

See continuation sheet

1. As all required additional search fees were timely paid by the applicant, this international search report covers all searchable claims.
2. As all searchable claims could be searched without effort justifying additional fees, this Authority did not invite payment of additional fees.
3. As only some of the required additional search fees were timely paid by the applicant, this international search report covers only those claims for which fees were paid, specifically claims Nos.:

4. No required additional search fees were timely paid by the applicant. Consequently, this international search report is restricted to the invention first mentioned in the claims; it is covered by claims Nos.:

Remark on Protest

- The additional search fees were accompanied by the applicant's protest and, where applicable, the payment of a protest fee.
- The additional search fees were accompanied by the applicant's protest but the applicable protest fee was not paid within the time limit specified in the invitation.
- No protest accompanied the payment of additional search fees.

The International Searching Authority has found that the international application contains multiple (groups of) inventions, as follows:

1. Claims 1-7, 13-19

Cooking appliance with drive cables.

2. Claims 8-12, 20-24

Cooking appliance with ropes guided in guiding tubes and method for operating said cooking appliance.

INTERNATIONAL SEARCH REPORT

Information on patent family members

International application No
PCT/EP2007/050055

Patent document cited in search report	Publication date	Patent family member(s)	Publication date
DE 102005044690 A1	22-03-2007	NONE	
DE 10228140 A1	15-01-2004	NONE	
US 3415586 A	10-12-1968	NONE	
WO 03056246 A	10-07-2003	AT 323262 T DE 10164236 A1 EP 1461573 A1 ES 2262882 T3 US 2007000485 A1 US 2004231655 A1	15-04-2006 17-07-2003 29-09-2004 01-12-2006 04-01-2007 25-11-2004
US 2889442 A	02-06-1959	NONE	
US 2944540 A	12-07-1960	NONE	
US 5044222 A	03-09-1991	JP 2070799 C JP 2296984 A JP 7109150 B	10-07-1996 07-12-1990 22-11-1995

INTERNATIONALER RECHERCHENBERICHT

Internationales Aktenzeichen

PCT/EP2007/050055

A. KLASSIFIZIERUNG DES ANMELDUNGSGEGENSTANDES

INV. F24C15/02

Nach der Internationalen Patentklassifikation (IPC) oder nach der nationalen Klassifikation und der IPC

B. RECHERCHIERTER GEBIETE

Recherchierter Mindestprüfstoff (Klassifikationssystem und Klassifikationssymbole)
F24C

Recherchierte, aber nicht zum Mindestprüfstoff gehörende Veröffentlichungen, soweit diese unter die recherchierten Gebiete fallen

Während der internationalen Recherche konsultierte elektronische Datenbank (Name der Datenbank und evtl. verwendete Suchbegriffe)

EPO-Internal

C. ALS WESENTLICH ANGESEHENE UNTERLAGEN

Kategorie*	Bezeichnung der Veröffentlichung, soweit erforderlich unter Angabe der in Betracht kommenden Teile	Betr. Anspruch Nr.
E	DE 10 2005 044690 A1 (BSH BOSCH SIEMENS HAUSGERAETE [DE]) 22. März 2007 (2007-03-22) das ganze Dokument	1-24
A	DE 102 28 140 A1 (BSH BOSCH SIEMENS HAUSGERAETE [DE]) 15. Januar 2004 (2004-01-15)	1-7, 9-24
Y	Seiten 3-4; Abbildungen 1-3	8
Y	US 3 415 586 A (HAMMOND JAMES F) 10. Dezember 1968 (1968-12-10) das ganze Dokument	8
A	WO 03/056246 A (BSH BOSCH SIEMENS HAUSGERAETE [DE]; KUTTALIK EDMUND [DE]) 10. Juli 2003 (2003-07-10) Seiten 3-5; Abbildungen 1-5	1-24
	-/-	



Weitere Veröffentlichungen sind der Fortsetzung von Feld C zu entnehmen



Siehe Anhang Patentfamilie

* Besondere Kategorien von angegebenen Veröffentlichungen :

A Veröffentlichung, die den allgemeinen Stand der Technik definiert, aber nicht als besonders bedeutsam anzusehen ist

E älteres Dokument, das jedoch erst am oder nach dem internationalen Anmeldedatum veröffentlicht worden ist

L Veröffentlichung, die geeignet ist, einen Prioritätsanspruch zweifelhaft erscheinen zu lassen, oder durch die das Veröffentlichungsdatum einer anderen im Recherchenbericht genannten Veröffentlichung belegt werden soll oder die aus einem anderen besonderen Grund angegeben ist (wie ausgeführt)

O Veröffentlichung, die sich auf eine mündliche Offenbarung, eine Benutzung, eine Ausstellung oder andere Maßnahmen bezieht

P Veröffentlichung, die vor dem internationalen Anmeldedatum, aber nach dem beanspruchten Prioritätsdatum veröffentlicht worden ist

T Spätere Veröffentlichung, die nach dem internationalen Anmeldedatum oder dem Prioritätsdatum veröffentlicht worden ist und mit der Anmeldung nicht kollidiert, sondern nur zum Verständnis des der Erfindung zugrundeliegenden Prinzips oder der ihr zugrundeliegenden Theorie angegeben ist

X Veröffentlichung von besonderer Bedeutung; die beanspruchte Erfindung kann allein aufgrund dieser Veröffentlichung nicht als neu oder auf erfinderischer Tätigkeit beruhend betrachtet werden

Y Veröffentlichung von besonderer Bedeutung; die beanspruchte Erfindung kann nicht als auf erfinderischer Tätigkeit beruhend betrachtet werden, wenn die Veröffentlichung mit einer oder mehreren anderen Veröffentlichungen dieser Kategorie in Verbindung gebracht wird und diese Verbindung für einen Fachmann naheliegend ist

Z Veröffentlichung, die Mitglied derselben Patentfamilie ist

Datum des Abschlusses der internationalen Recherche

29. August 2007

Absendedatum des internationalen Recherchenberichts

11/09/2007

Name und Postanschrift der Internationalen Recherchenbehörde
Europäisches Patentamt, P.B. 5818 Patentlaan 2
NL - 2280 HV Rijswijk
Tel. (+31-70) 340-2040, Tx. 31 651 epo nl,
Fax: (+31-70) 340-3016

Bevollmächtigter Bediensteter

Merkt, Andreas

INTERNATIONALER RECHERCHENBERICHT

Internationales Aktenzeichen

PCT/EP2007/050055

C. (Fortsetzung) ALS WESENTLICH ANGESEHENE UNTERLAGEN		
Kategorie*	Bezeichnung der Veröffentlichung, soweit erforderlich unter Angabe der in Betracht kommenden Teile	Betr. Anspruch Nr.
A	US 2 889 442 A (SCHULTZ BLANCHE R) 2. Juni 1959 (1959-06-02) Spalten 2-4; Abbildungen 1-3 -----	1-7, 13-19
A	US 2 944 540 A (LITTELL JR CHARLES C) 12. Juli 1960 (1960-07-12) das ganze Dokument -----	1-7, 13-19
A	US 5 044 222 A (TANAKA MOTOYUKI [JP] ET AL) 3. September 1991 (1991-09-03) das ganze Dokument -----	

INTERNATIONALER RESEARCHBERICHT

Internationales Aktenzeichen
PCT/EP2007/050055

Feld II Bemerkungen zu den Ansprüchen, die sich als nicht recherchierbar erwiesen haben (Fortsetzung von Punkt 2 auf Blatt 1)

Gemäß Artikel 17(2)a) wurde aus folgenden Gründen für bestimmte Ansprüche kein Recherchenbericht erstellt:

1. Ansprüche Nr. _____
weil sie sich auf Gegenstände beziehen, zu deren Recherche die Behörde nicht verpflichtet ist, nämlich _____

2. Ansprüche Nr. _____
weil sie sich auf Teile der internationalen Anmeldung beziehen, die den vorgeschriebenen Anforderungen so wenig entsprechen, daß eine sinnvolle internationale Recherche nicht durchgeführt werden kann, nämlich _____

3. Ansprüche Nr. _____
weil es sich dabei um abhängige Ansprüche handelt, die nicht entsprechend Satz 2 und 3 der Regel 6.4 a) abgefaßt sind.

Feld III Bemerkungen bei mangelnder Einheitlichkeit der Erfindung (Fortsetzung von Punkt 3 auf Blatt 1)

Die internationale Recherchenbehörde hat festgestellt, daß diese internationale Anmeldung mehrere Erfindungen enthält:

siehe Zusatzblatt

1. Da der Anmelder alle erforderlichen zusätzlichen Recherchegebühren rechtzeitig entrichtet hat, erstreckt sich dieser internationale Recherchenbericht auf alle recherchierbaren Ansprüche.

2. Da für alle recherchierbaren Ansprüche die Recherche ohne einen Arbeitsaufwand durchgeführt werden konnte, der eine zusätzliche Recherchegebühr gerechtfertigt hätte, hat die Behörde nicht zur Zahlung einer solchen Gebühr aufgefordert.

3. Da der Anmelder nur einige der erforderlichen zusätzlichen Recherchegebühren rechtzeitig entrichtet hat, erstreckt sich dieser internationale Recherchenbericht nur auf die Ansprüche, für die Gebühren entrichtet worden sind, nämlich auf die Ansprüche Nr. _____

4. Der Anmelder hat die erforderlichen zusätzlichen Recherchegebühren nicht rechtzeitig entrichtet. Der internationale Recherchenbericht beschränkt sich daher auf die in den Ansprüchen zuerst erwähnte Erfindung; diese ist in folgenden Ansprüchen erfaßt:

Bemerkungen hinsichtlich eines Widerspruchs

- Die zusätzlichen Gebühren wurden vom Anmelder unter Widerspruch gezahlt.
 Die Zahlung zusätzlicher Recherchegebühren erfolgte ohne Widerspruch.

WEITERE ANGABEN

PCT/ISA/ 210

Die internationale Recherchenbehörde hat festgestellt, dass diese internationale Anmeldung mehrere (Gruppen von) Erfindungen enthält, nämlich:

1. Ansprüche: 1-7,13-19

Gargerät mit Steigungskabeln

2. Ansprüche: 8-12,20-24

Gargerät mit in Führungsrohren geführten Seilen und
Verfahren zum Betreiben dieses Gargerätes

INTERNATIONALER RECHERCHENBERICHT

Angaben zu Veröffentlichungen, die zur selben Patentfamilie gehören

Internationales Aktenzeichen

PCT/EP2007/050055

Im Recherchenbericht angeführtes Patentdokument	Datum der Veröffentlichung	Mitglied(er) der Patentfamilie	Datum der Veröffentlichung
DE 102005044690 A1	22-03-2007	KEINE	
DE 10228140 A1	15-01-2004	KEINE	
US 3415586 A	10-12-1968	KEINE	
WO 03056246 A	10-07-2003	AT 323262 T	15-04-2006
		DE 10164236 A1	17-07-2003
		EP 1461573 A1	29-09-2004
		ES 2262882 T3	01-12-2006
		US 2007000485 A1	04-01-2007
		US 2004231655 A1	25-11-2004
US 2889442 A	02-06-1959	KEINE	
US 2944540 A	12-07-1960	KEINE	
US 5044222 A	03-09-1991	JP 2070799 C	10-07-1996
		JP 2296984 A	07-12-1990
		JP 7109150 B	22-11-1995