



(12) 实用新型专利

(10) 授权公告号 CN 214089996 U

(45) 授权公告日 2021.08.31

(21) 申请号 202022983861.X

E04B 1/84 (2006.01)

(22) 申请日 2020.12.11

(73) 专利权人 河北格宾五金丝网有限公司

地址 053000 河北省衡水市饶阳县王同岳乡马长屯村正港路38号

(72) 发明人 靳文枝

(74) 专利代理机构 北京华仁联合知识产权代理有限公司 11588

代理人 王倩倩

(51) Int. Cl.

E02D 29/14 (2006.01)

E01C 9/10 (2006.01)

E04F 11/104 (2006.01)

E04B 1/76 (2006.01)

E04B 1/94 (2006.01)

权利要求书1页 说明书3页 附图2页

(54) 实用新型名称

一种便于拆装的耐久型复合钢格板

(57) 摘要

本实用新型公开了一种便于拆装的耐久型复合钢格板,包括钢格板本体、锁紧装置、复合板、PVC层和固定块,所述钢格板本体的表面固定安装有锁紧装置,所述钢格板本体的顶端设有复合板,所述复合板的内部设有PVC层,所述复合板的表面固定安装有固定块,所述锁紧装置包括第一辅助块、螺纹杆、第二辅助块、卡块和活动块,所述钢格板本体的表面固定安装有第一辅助块,所述第一辅助块的内部活动连接有螺纹杆。本实用新型通过钢格板表面固定安装的锁紧装置和复合板表面固定安装的固定块的配合设置,便于工人们将复合板固定安装在钢格板上或从钢格板上取下复合板,从而在减少了大量人力物力的同时,也大大提高了安装效率。



1. 一种便于拆装的耐久型复合钢格板,包括钢格板本体(1)、锁紧装置(2)、复合板(3)、PVC层(4)和固定块(5),其特征在于:所述钢格板本体(1)的表面固定安装有锁紧装置(2),所述钢格板本体(1)的顶端设有复合板(3),所述复合板(3)的内部设有PVC层(4),所述复合板(3)的表面固定安装有固定块(5);

所述锁紧装置(2)包括第一辅助块(201)、螺纹杆(202)、第二辅助块(203)、卡块(204)和活动块(205),所述钢格板本体(1)的表面固定安装有第一辅助块(201),所述第一辅助块(201)的内部活动连接有螺纹杆(202),所述螺纹杆(202)的顶端设有第二辅助块(203),所述第二辅助块(203)的顶端固定安装有卡块(204),所述卡块(204)的顶端内部活动连接有活动块(205)。

2. 根据权利要求1所述的一种便于拆装的耐久型复合钢格板,其特征在于:所述PVC层(4)的内部设有封钢带,封钢带的内部填充有岩棉。

3. 根据权利要求1所述的一种便于拆装的耐久型复合钢格板,其特征在于:所述固定块(5)的内部开设有与卡块(204)和活动块(205)相适配的槽。

4. 根据权利要求1所述的一种便于拆装的耐久型复合钢格板,其特征在于:所述第一辅助块(201)的内部开设有与卡块(204)相适配的槽。

5. 根据权利要求1所述的一种便于拆装的耐久型复合钢格板,其特征在于:所述第一辅助块(201)的内部固定安装有支撑杆,且卡块(204)活动连接在支撑杆的表面。

6. 根据权利要求1所述的一种便于拆装的耐久型复合钢格板,其特征在于:所述第二辅助块(203)的内部焊接固定有与螺纹杆(202)相适配的轴承。

一种便于拆装的耐久型复合钢格板

技术领域

[0001] 本实用新型涉及建筑建材技术领域,具体为一种便于拆装的耐久型复合钢格板。

背景技术

[0002] 钢格栅板又叫钢格板,格栅板是用扁钢按照一定的间距和横杆进行交叉排列,并且焊接成中间带有方形格子的一种钢铁制品,主要用来做水沟盖板,钢结构平台板,钢梯的踏步板等,横杆一般采用经过扭绞的方钢。

[0003] 目前的复合钢格板,通常是通过焊接的方式将复合板固定安装在钢格板上的,从而给工人们生产带来了麻烦,即耗费了大量的人力物力,增加了制造成本,而且实用性差。

实用新型内容

[0004] 本实用新型的目的在于提供一种便于拆装的耐久型复合钢格板,以解决上述背景技术中提出的问题。

[0005] 为实现上述目的,本实用新型提供如下技术方案:一种便于拆装的耐久型复合钢格板,包括钢格板本体、锁紧装置、复合板、PVC层和固定块,所述钢格板本体的表面固定安装有锁紧装置,所述钢格板本体的顶端设有复合板,所述复合板的内部设有PVC层,所述复合板的表面固定安装有固定块。

[0006] 所述锁紧装置包括第一辅助块、螺纹杆、第二辅助块、卡块和活动块,所述钢格板本体的表面固定安装有第一辅助块,所述第一辅助块的内部活动连接有螺纹杆,所述螺纹杆的顶端设有第二辅助块,所述第二辅助块的顶端固定安装有卡块,所述卡块的顶端内部活动连接有活动块。

[0007] 优选的,所述PVC层的内部设有封钢带,封钢带的内部填充有岩棉。

[0008] 优选的,所述固定块的内部开设有与卡块和活动块相适配的槽。

[0009] 优选的,所述第一辅助块的内部开设有与卡块相适配的槽。

[0010] 优选的,所述第一辅助块的内部固定安装有支撑杆,且卡块活动连接在支撑杆的表面。

[0011] 优选的,所述第二辅助块的内部焊接固定有与螺纹杆相适配的轴承。

[0012] 与现有技术相比,本实用新型的有益效果是:

[0013] 1、该便于拆装的耐久型复合钢格板,通过钢格板表面固定安装的锁紧装置和复合板表面固定安装的固定块的配合设置,便于工人们将复合板固定安装在钢格板上或从钢格板上取下复合板,从而在减少了大量人力物力的同时,也大大提高了安装效率。

[0014] 2、该便于拆装的耐久型复合钢格板,通过复合板内部PVC层、封钢带和岩棉的配合设置,使得该复合钢格板具有保温、隔燃和吸声的功能,且耐用性强。

附图说明

[0015] 图1为本实用新型的结构示意图;

[0016] 图2为本实用新型复合板的内部结构示意图；

[0017] 图3为本实用新型图1中A处放大图；

[0018] 图4为本实用新型固定块处俯视图。

[0019] 图中：1、钢格板本体；2、锁紧装置；201、第一辅助块；202、螺纹杆；203、第二辅助块；204、卡块；205、活动块；3、复合板；4、PVC层；5、固定块。

具体实施方式

[0020] 下面将结合本实用新型实施例中的附图，对本实用新型实施例中的技术方案进行清楚、完整地描述，显然，所描述的实施例仅是本实用新型的一部分实施例，而不是全部的实施例。基于本实用新型中的实施例，本领域普通技术人员在没有做出创造性劳动前提下所获得的所有其他实施例，都属于本实用新型保护的范围。

[0021] 请参阅图1-4，本实用新型提供了一种实施例：一种便于拆装的耐久型复合钢格板，包括钢格板本体1、锁紧装置2、复合板3、PVC层4和固定块5，钢格板本体1的表面固定安装有锁紧装置2，钢格板本体1的顶端设有复合板3，复合板3的内部设有PVC层4，PVC层4的内部设有封钢带，封钢带的内部填充有岩棉，复合板3的表面固定安装有固定块5，固定块5的内部开设有与卡块204和活动块205相适配的槽。

[0022] 锁紧装置2包括第一辅助块201、螺纹杆202、第二辅助块203、卡块204和活动块205，钢格板本体1的表面固定安装有第一辅助块201，第一辅助块201的内部开设有与卡块204相适配的槽，第一辅助块201的内部活动连接有螺纹杆202，螺纹杆202的顶端设有第二辅助块203，第二辅助块203的内部焊接固定有与螺纹杆202相适配的轴承，第二辅助块203的顶端固定安装有卡块204，第一辅助块201的内部固定安装有支撑杆，且卡块204活动连接在支撑杆的表面，卡块204的顶端内部活动连接有活动块205，通过钢格板表面固定安装的锁紧装置2和复合板3表面固定安装的固定块5的配合设置，便于工人们从钢格板上安装或取下复合板3，从而在减少了大量人力物力的同时，也大大提高了安装效率。

[0023] 工作原理：该便于拆装的耐久型复合钢格板，通过转动螺纹杆202，使得第二辅助块203带动卡块204在支撑杆的表面上移动，即卡块204带动活动块205向上移动，并使得活动块205移出固定块5的内部开设的与活动块205相适配的槽，然后将活动块205转动至竖直状态，通过以上方式，转动螺纹杆202，使得卡块204和活动块205移出固定块5内部开设的槽，既便于工人们从钢格板上取下复合板3，先将活动块205转动至竖直状态，通过以上方式，转动螺纹杆202，使得卡块204和活动块205移进固定块5内部开设的槽，当卡块204带动活动块205向上移出固定块5内部开设的与活动块205相适配的槽，之后将活动块205转动至水平状态，此时转动螺纹杆202，由以上方式，使得水平状态下的活动块205移进固定块5的内部开设的与活动块205相适配的槽，既便于工人们将复合板3固定安装在钢格板上，通过复合板3内部PVC层4、封钢带和岩棉的配合设置，使得该复合钢格板具有保温、隔燃和吸声的功能，且耐用性强。

[0024] 对于本领域技术人员而言，本实用新型不限于上述示例性实施例的细节，而且在不背离本实用新型的精神或范围的情况下，能够以其他的具体形式实现本实用新型。因此，本实用新型的实施例是示例性的，而且是非限制性的。本实用新型的范围由所附权利要求而不是上述说明限定，因此旨在将落在权利要求的等同要件的含义和范围内的所有变化囊括

括在本实用新型内。不应将权利要求中的任何附图标记视为限制所涉及的权利要求。

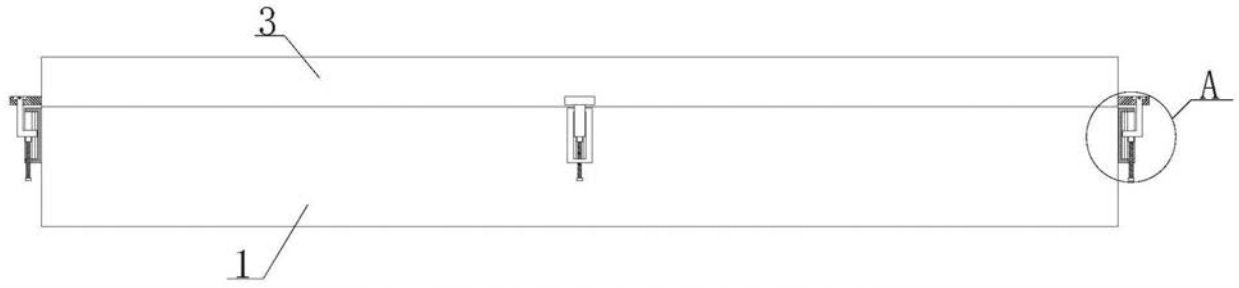


图1

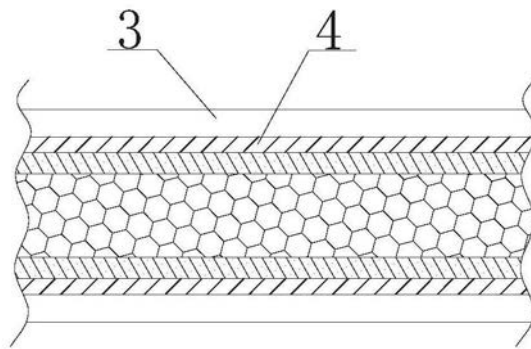


图2

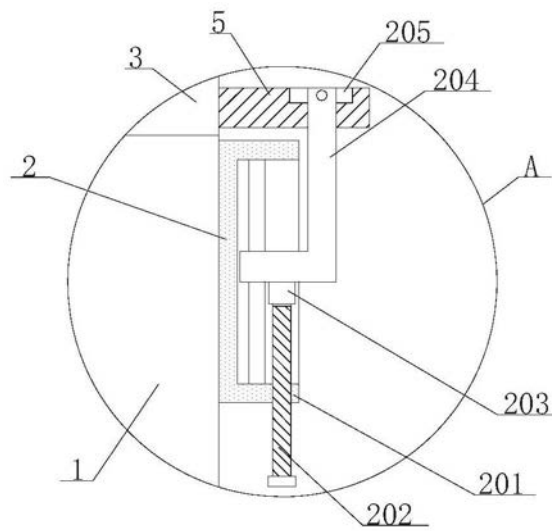


图3

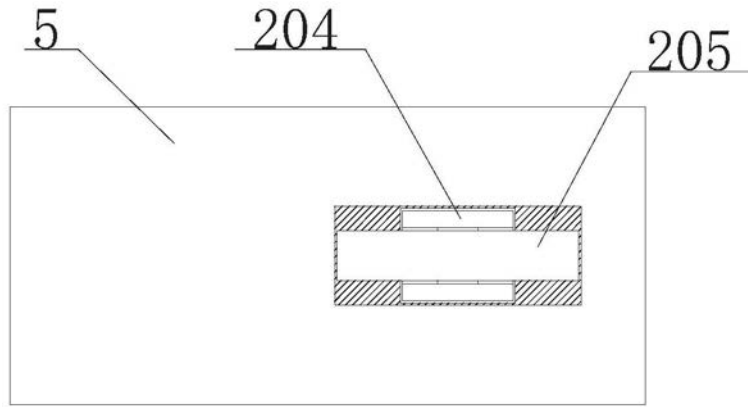


图4