

(12) 특허협력조약에 의하여 공개된 국제출원

(19) 세계지식재산권기구
국제사무국



(10) 국제공개번호

(43) 국제공개일
2019년 1월 17일 (17.01.2019) WIPO | PCT

WO 2019/013473 A3

- (51) 국제특허분류:
B01J 35/02 (2006.01) *B01J 23/34* (2006.01)
B01J 21/04 (2006.01) *B01J 37/00* (2006.01)
B01J 21/06 (2006.01) *B01J 37/03* (2006.01)
B01J 23/745 (2006.01) *C07C 5/48* (2006.01)
B01J 21/10 (2006.01) *C07C 11/167* (2006.01)
- (21) 국제출원번호: PCT/KR2018/007299
- (22) 국제출원일: 2018년 6월 27일 (27.06.2018)
- (25) 출원언어: 한국어
- (26) 공개언어: 한국어
- (30) 우선권정보:
10-2017-0088996 2017년 7월 13일 (13.07.2017) KR
- (71) 출원인: 금호석유화학 주식회사 (KOREA KUMHO PETROCHEMICAL CO., LTD.) [KR/KR]; 04542 서울시 중구 청계천로 100, Seoul (KR).
- (72) 발명자: 김윤정 (KIM, Yun Jung); 34048 대전시 유성구 엑스포로 501, 106동 701호, Daejeon (KR). 김재우 (KIM, Jae Woo); 34049 대전시 유성구 엑스포로 448, 205동 1606호, Daejeon (KR). 윤용희 (YUN, Yong Hee); 30100 세종시 다솜1로 200, 401동 902호, Sejong (KR). 박지원 (PARK, Ji Won); 34048 대전시 유성구 유성대로 1741, 109동 403호, Daejeon (KR). 노경호 (ROW, Kyoung Ho); 34120 대전시 유성구 가정로 65, 101동 1106호, Daejeon (KR).
- (74) 대리인: 특허법인 하나 (HANA IP LAW FIRM); 06235 서울시 강남구 테헤란로 14길 5, 3층, Seoul (KR).
- (81) 지정국 (별도의 표시가 없는 한, 가능한 모든 종류의 국내 권리의 보호를 위하여): AE, AG, AL, AM, AO, AT, AU, AZ, BA, BB, BG, BH, BN, BR, BW, BY, BZ, CA, CH, CL, CN, CO, CR, CU, CZ, DE, DJ, DK, DM, DO, DZ, EC, EE, EG, ES, FI, GB, GD, GE, GH, GM, GT, HN, HR, HU, ID, IL, IN, IR, IS, JO, JP, KE, KG, KH, KN, KP, KW, KZ,

LA, LC, LK, LR, LS, LU, LY, MA, MD, ME, MG, MK, MN, MW, MX, MY, MZ, NA, NG, NI, NO, NZ, OM, PA, PE, PG, PH, PL, PT, QA, RO, RS, RU, RW, SA, SC, SD, SE, SG, SK, SL, SM, ST, SV, SY, TH, TJ, TM, TN, TR, TT, TZ, UA, UG, US, UZ, VC, VN, ZA, ZM, ZW.

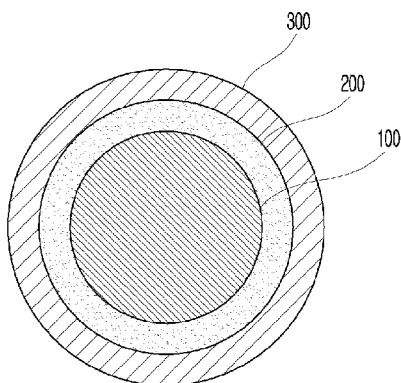
- (84) 지정국 (별도의 표시가 없는 한, 가능한 모든 종류의 국내 권리의 보호를 위하여): ARIPO (BW, GH, GM, KE, LR, LS, MW, MZ, NA, RW, SD, SL, ST, SZ, TZ, UG, ZM, ZW), 유라시아 (AM, AZ, BY, KG, KZ, RU, TJ, TM), 유럽 (AL, AT, BE, BG, CH, CY, CZ, DE, DK, EE, ES, FI, FR, GB, GR, HR, HU, IE, IS, IT, LT, LU, LV, MC, MK, MT, NL, NO, PL, PT, RO, RS, SE, SI, SK, SM, TR), OAPI (BF, BJ, CF, CG, CI, CM, GA, GN, GQ, GW, KM, ML, MR, NE, SN, TD, TG).

공개:
— 국제조사보고서와 함께 (조약 제21조(3))

- (88) 국제조사보고서 공개일:
2019년 3월 7일 (07.03.2019)

(54) Title: CATALYST MOLDED PRODUCT COATED WITH METAL OXIDE, METHOD FOR PRODUCING SAME, AND 1,3-BUTADIENE PRODUCTION METHOD USING SAME

(54) 발명의 명칭: 금속 산화물이 코팅된 촉매 성형체와 그의 제조방법 및 이를 이용한 1,3-부타디엔 제조방법



(57) Abstract: An embodiment of the present invention provides: a catalyst molded product including an inert support, an intermediate layer positioned on the surface of the inert support, and an active layer positioned on the surface of the intermediate layer, wherein the active layer includes a catalyst powder and a binder; a method for producing same; and a 1,3-butadiene production method using same.

(57) 요약서: 본 발명의 일 실시예는 불활성 지지체; 상기 불활성 지지체의 표면에 위치한 중간층; 상기 중간층의 표면에 위치한 활성층을 포함하고, 상기 활성층은 촉매 분말 및 바인더를 포함하는 촉매 성형체와 그의 제조방법 및 이를 이용한 1,3-부타디엔 제조방법을 제공한다.

WO 2019/013473 A3

INTERNATIONAL SEARCH REPORT

International application No.

PCT/KR2018/007299

A. CLASSIFICATION OF SUBJECT MATTER

B01J 35/02(2006.01)i, B01J 21/04(2006.01)i, B01J 21/06(2006.01)i, B01J 23/745(2006.01)i, B01J 21/10(2006.01)i, B01J 23/34(2006.01)i, B01J 37/00(2006.01)i, B01J 37/03(2006.01)i, C07C 5/48(2006.01)i, C07C 11/167(2006.01)i
According to International Patent Classification (IPC) or to both national classification and IPC

B. FIELDS SEARCHED

Minimum documentation searched (classification system followed by classification symbols)

B01J 35/02; B01D 35/02; B01J 21/04; B01J 23/40; B01J 23/88; B01J 23/889; B01J 27/224; B01J 35/04; B01J 35/10; B01J 37/08; H01M 4/86; H01M 4/88; B01J 21/06; B01J 23/745; B01J 21/10; B01J 23/34; B01J 37/00; B01J 37/03; C07C 5/48; C07C 11/167

Documentation searched other than minimum documentation to the extent that such documents are included in the fields searched

Korean Utility models and applications for Utility models: IPC as above
Japanese Utility models and applications for Utility models: IPC as above

Electronic data base consulted during the international search (name of data base and, where practicable, search terms used)

eKOMPASS (KIPO internal) & Keywords: catalytic pellet, support body, middle layer, active layer, binder, porosity, spray pyrolysis, 1,3-butadiene

C. DOCUMENTS CONSIDERED TO BE RELEVANT

Category*	Citation of document, with indication, where appropriate, of the relevant passages	Relevant to claim No.
Y	KR 10-2012-0009687 A (SK INNOVATION CO., LTD.) 02 February 2012 See paragraphs [0018], [0022], [0043], [0081]; and claims 1, 6, 8, 10, 12.	1-23
Y	KR 10-2014-0146591 A (JOHNSON MATTHEY FUEL CELLS LIMITED) 26 December 2014 See paragraphs [0051], [0052], [0054]; and claims 5, 6, 12, 13.	1-23
Y	KR 10-1340620 B1 (KOREA KUMHO PETROCHEMICAL CO., LTD.) 31 December 2013 See paragraph [0029]; and claim 1.	11-22
A	JP 2014-209484 A (UNIV OF MIYAZAKI et al.) 06 November 2014 See the entire document.	1-23
A	KR 10-2015-0003214 A (NIPPON KAYAKU KABUSHIKI KAISHA) 08 January 2015 See the entire document.	1-23
PX	KR 10-1854434 B1 (KOREA KUMHO PETROCHEMICAL CO., LTD.) 03 May 2018 See paragraphs [0008]-[0141]; claims 1-23; and figure 1.	1-23



Further documents are listed in the continuation of Box C.



See patent family annex.

* Special categories of cited documents:

"A" document defining the general state of the art which is not considered to be of particular relevance

"E" earlier application or patent but published on or after the international filing date

"L" document which may throw doubts on priority claim(s) or which is cited to establish the publication date of another citation or other special reason (as specified)

"O" document referring to an oral disclosure, use, exhibition or other means

"P" document published prior to the international filing date but later than the priority date claimed

"T" later document published after the international filing date or priority date and not in conflict with the application but cited to understand the principle or theory underlying the invention

"X" document of particular relevance; the claimed invention cannot be considered novel or cannot be considered to involve an inventive step when the document is taken alone

"Y" document of particular relevance; the claimed invention cannot be considered to involve an inventive step when the document is combined with one or more other such documents, such combination being obvious to a person skilled in the art

"&" document member of the same patent family


Date of the actual completion of the international search

11 DECEMBER 2018 (11.12.2018)

Date of mailing of the international search report

11 DECEMBER 2018 (11.12.2018)

Name and mailing address of the ISA/KR

 Korean Intellectual Property Office
Government Complex Daejeon Building 4, 189, Cheongsa-ro, Seo-gu,
Daejeon, 35208, Republic of Korea
Facsimile No. +82-42-481-8578

Authorized officer

Telephone No.

INTERNATIONAL SEARCH REPORT
Information on patent family members

International application No.

PCT/KR2018/007299

Patent document cited in search report	Publication date	Patent family member	Publication date		
KR 10-2012-0009687 A	02/02/2012	CN 103025425 A	03/04/2013		
		CN 103025425 B	20/01/2016		
		EP 2595749 A2	29/05/2013		
		EP 2595749 A4	12/04/2017		
		EP 2595749 B1	19/09/2018		
		JP 2013-536066 A	19/09/2013		
		JP 5837062 B2	24/12/2015		
		KR 10-1713328 B1	08/03/2017		
		SG 187562 A1	28/03/2013		
		US 2013-0158325 A1	20/06/2013		
		US 9550174 B2	24/01/2017		
		WO 2012-011659 A2	26/01/2012		
		WO 2012-011659 A3	19/04/2012		
		KR 10-2014-0146591 A	26/12/2014	CN 104203408 A	10/12/2014
				EP 2830762 A1	04/02/2015
JP 2015-512782 A	30/04/2015				
JP 6209586 B2	04/10/2017				
US 2015-0086902 A1	26/03/2015				
US 9577269 B2	21/02/2017				
WO 2013-144631 A1	03/10/2013				
KR 10-1340620 B1	31/12/2013	NONE			
JP 2014-209484 A	06/11/2014	JP 5798670 B2	21/10/2015		
KR 10-2015-0003214 A	08/01/2015	CN 104245127 A	24/12/2014		
		CN 104245127 B	30/03/2016		
		CN 104245128 A	30/03/2016		
		CN 104245128 B	28/12/2016		
		EP 2842625 A1	04/03/2015		
		EP 2842625 A4	28/10/2015		
		EP 2842626 A1	04/03/2015		
		EP 2842626 A4	28/10/2015		
		JP 5970542 B2	17/08/2016		
		JP 6034372 B2	30/11/2016		
		KR 10-1745555 B1	09/06/2017		
		KR 10-2015-0008864 A	23/01/2015		
		SG 11201406832U A	27/11/2014		
		SG 11201406833P A	27/11/2014		
		TW 201406455 A	16/02/2014		
		TW 201412396 A	01/04/2014		
		TW 1569872 B	11/02/2017		
		TW 1574731 B	21/03/2017		
US 2015-0126774 A1	07/05/2015				
US 2015-0328623 A1	19/11/2015				
US 9573127 B2	21/02/2017				
US 9604199 B2	28/03/2017				
WO 2013-161702 A1	31/10/2013				

INTERNATIONAL SEARCH REPORT
Information on patent family members

International application No.

PCT/KR2018/007299

Patent document cited in search report	Publication date	Patent family member	Publication date
KR 10-1854434 B1	03/05/2018	NONE	
		WO 2013-161703 A1	31/10/2013

A. 발명이 속하는 기술분류(국제특허분류(IPC))
B01J 35/02(2006.01)i, B01J 21/04(2006.01)i, B01J 21/06(2006.01)i, B01J 23/745(2006.01)i, B01J 21/10(2006.01)i, B01J 23/34(2006.01)i, B01J 37/00(2006.01)i, B01J 37/03(2006.01)i, C07C 5/48(2006.01)i, C07C 11/167(2006.01)i

B. 조사된 분야
 조사된 최소문헌(국제특허분류를 기재)
 B01J 35/02; B01D 35/02; B01J 21/04; B01J 23/40; B01J 23/88; B01J 23/889; B01J 27/224; B01J 35/04; B01J 35/10; B01J 37/08; H01M 4/86; H01M 4/88; B01J 21/06; B01J 23/745; B01J 21/10; B01J 23/34; B01J 37/00; B01J 37/03; C07C 5/48; C07C 11/167

조사된 기술분야에 속하는 최소문헌 이외의 문헌
 한국등록실용신안공보 및 한국공개실용신안공보: 조사된 최소문헌란에 기재된 IPC
 일본등록실용신안공보 및 일본공개실용신안공보: 조사된 최소문헌란에 기재된 IPC

국제조사에 이용된 전산 데이터베이스(데이터베이스의 명칭 및 검색어(해당하는 경우))
 eKOMPASS(특허청 내부 검색시스템) & 키워드: 촉매 성형체, 지지체, 중간층, 활성층, 바인더, 공극률, 분무 열분해, 1,3-부타디엔

C. 관련 문헌

카테고리*	인용문헌명 및 관련 구절(해당하는 경우)의 기재	관련 청구항
Y	KR 10-2012-0009687 A (에스케이이노베이션 주식회사) 2012.02.02 단락 [0018], [0022], [0043], [0081]; 및 청구항 1, 6, 8, 10, 12 참조.	1-23
Y	KR 10-2014-0146591 A (존슨 맛췌이 푸엘 셀스 리미티드) 2014.12.26 단락 [0051], [0052], [0054]; 및 청구항 5, 6, 12, 13 참조.	1-23
Y	KR 10-1340620 B1 (금호석유화학 주식회사) 2013.12.31 단락 [0029]; 및 청구항 1 참조.	11-22
A	JP 2014-209484 A (UNIV OF MIYAZAKI 등) 2014.11.06 전체 문헌 참조.	1-23
A	KR 10-2015-0003214 A (닛뽀 가야쿠 가부시카이가이샤) 2015.01.08 전체 문헌 참조.	1-23
PX	KR 10-1854434 B1 (금호석유화학 주식회사) 2018.05.03 단락 [0008]-[0141]; 청구항 1-23; 및 도면 1 참조.	1-23

추가 문헌이 C(계속)에 기재되어 있습니다. 대응특허에 관한 별지를 참조하십시오.

* 인용된 문헌의 특별 카테고리:
 “A” 특별히 관련이 없는 것으로 보이는 일반적인 기술수준을 정의한 문헌
 “E” 국제출원일보다 빠른 출원일 또는 우선일을 가지나 국제출원일 이후에 공개된 선출원 또는 특허 문헌
 “L” 우선권 주장에 의문을 제기하는 문헌 또는 다른 인용문헌의 공개일 또는 다른 특별한 이유(이유를 명시)를 밝히기 위하여 인용된 문헌
 “O” 구두 개시, 사용, 전시 또는 기타 수단을 언급하고 있는 문헌
 “P” 우선일 이후에 공개되었으나 국제출원일 이전에 공개된 문헌
 “T” 국제출원일 또는 우선일 후에 공개된 문헌으로, 출원과 상충하지 않으며 발명의 기초가 되는 원리나 이론을 이해하기 위해 인용된 문헌
 “X” 특별한 관련이 있는 문헌. 해당 문헌 하나만으로 청구된 발명의 신규성 또는 진보성이 없는 것으로 본다.
 “Y” 특별한 관련이 있는 문헌. 해당 문헌이 하나 이상의 다른 문헌과 조합하는 경우로 그 조합이 당업자에게 자명한 경우 청구된 발명은 진보성이 없는 것으로 본다.
 “&” 동일한 대응특허문헌에 속하는 문헌

국제조사의 실제 완료일 2018년 12월 11일 (11.12.2018)	국제조사보고서 발송일 2018년 12월 11일 (11.12.2018)
--	---

ISA/KR의 명칭 및 우편주소 대한민국 특허청 (35208) 대전광역시 서구 청사로 189, 4동 (둔산동, 정부대전청사) 팩스 번호 +82-42-481-8578	심사관 남의호 전화번호 +82-42-481-5580
---	------------------------------------



국제조사보고서에서 인용된 특허문헌	공개일	대응특허문헌	공개일		
KR 10-2012-0009687 A	2012/02/02	CN 103025425 A	2013/04/03		
		CN 103025425 B	2016/01/20		
		EP 2595749 A2	2013/05/29		
		EP 2595749 A4	2017/04/12		
		EP 2595749 B1	2018/09/19		
		JP 2013-536066 A	2013/09/19		
		JP 5837062 B2	2015/12/24		
		KR 10-1713328 B1	2017/03/08		
		SG 187562 A1	2013/03/28		
		US 2013-0158325 A1	2013/06/20		
		US 9550174 B2	2017/01/24		
		WO 2012-011659 A2	2012/01/26		
		WO 2012-011659 A3	2012/04/19		
		KR 10-2014-0146591 A	2014/12/26	CN 104203408 A	2014/12/10
				EP 2830762 A1	2015/02/04
JP 2015-512782 A	2015/04/30				
JP 6209586 B2	2017/10/04				
US 2015-0086902 A1	2015/03/26				
US 9577269 B2	2017/02/21				
WO 2013-144631 A1	2013/10/03				
KR 10-1340620 B1	2013/12/31	없음			
JP 2014-209484 A	2014/11/06	JP 5798670 B2	2015/10/21		
KR 10-2015-0003214 A	2015/01/08	CN 104245127 A	2014/12/24		
		CN 104245127 B	2016/03/30		
		CN 104245128 A	2016/03/30		
		CN 104245128 B	2016/12/28		
		EP 2842625 A1	2015/03/04		
		EP 2842625 A4	2015/10/28		
		EP 2842626 A1	2015/03/04		
		EP 2842626 A4	2015/10/28		
		JP 5970542 B2	2016/08/17		
		JP 6034372 B2	2016/11/30		
		KR 10-1745555 B1	2017/06/09		
		KR 10-2015-0008864 A	2015/01/23		
		SG 11201406832U A	2014/11/27		
		SG 11201406833P A	2014/11/27		
		TW 201406455 A	2014/02/16		
		TW 201412396 A	2014/04/01		
		TW I569872 B	2017/02/11		
		TW I574731 B	2017/03/21		
		US 2015-0126774 A1	2015/05/07		
		US 2015-0328623 A1	2015/11/19		
		US 9573127 B2	2017/02/21		
US 9604199 B2	2017/03/28				
WO 2013-161702 A1	2013/10/31				

국제조사보고서에서 인용된 특허문헌	공개일	대응특허문헌	공개일
KR 10-1854434 B1	2018/05/03	WO 2013-161703 A1 없음	2013/10/31