



(12) 实用新型专利

(10) 授权公告号 CN 202791379 U

(45) 授权公告日 2013. 03. 13

(21) 申请号 201220497982. 6

(22) 申请日 2012. 09. 27

(73) 专利权人 广州璟天光电科技有限公司
地址 510175 广东省广州市荔湾区西华路
134 号 9 号楼 702-1 房

(72) 发明人 吴国聪

(51) Int. Cl.

F21L 4/00(2006. 01)

F21V 33/00(2006. 01)

F21Y 101/02(2006. 01)

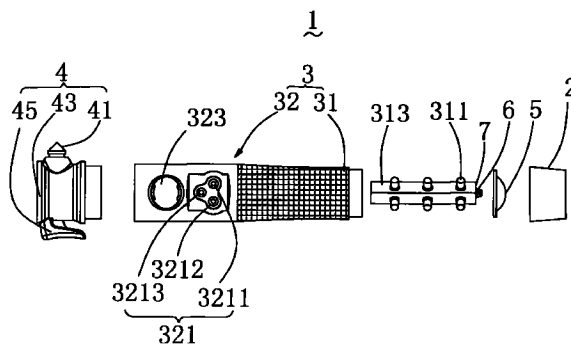
权利要求书 1 页 说明书 3 页 附图 2 页

(54) 实用新型名称

多功能手电筒

(57) 摘要

本实用新型提供一种多功能手电筒。所述多功能手电筒包括顶盖、筒体和电池存储盖,所述筒体分别与所述顶盖和所述电池存储盖以可拆卸方式固定,所述电池存储盖的一侧设置有割刀,另一侧设置有安全锤,所述电池存储盖的底部设置有磁铁,所述筒体包括示警闪烁区和控制区,所述控制区相邻所述电池存储盖,所述示警闪烁区相邻所述顶盖,所述控制区包括 LED 照明开关、闪烁示警灯开关、声音警报器开关和声音警报器,所述示警闪烁区设置有闪烁示警灯元件。本实用新型的多功能手电筒将安全锤、割刀、声音警报器和闪烁示警灯等多个元件集成设置,在实现对应的独立功能的同时,实现了便携,因此具有较好的实用性,尤其适合汽车使用者。



1. 一种多功能手电筒,其特征在于,包括顶盖、筒体和电池存储盖,所述筒体分别与所述顶盖和所述电池存储盖以可拆卸方式固定,所述电池存储盖的一侧设置有割刀,另一侧设置有安全锤,所述电池存储盖的底部设置有磁铁,所述筒体包括示警闪烁区和控制区,所述控制区相邻所述电池存储盖,所述示警闪烁区相邻所述顶盖,所述控制区包括 LED 照明开关、闪烁示警灯开关、声音警报器开关和声音警报器,所述示警闪烁区内部设置有闪烁示警灯元件。

2. 根据权利要求 1 所述的多功能手电筒,其特征在于,所述 LED 照明开关、所述闪烁示警灯开关和所述声音警报器开关成品字形排列。

3. 根据权利要求 1 所述的多功能手电筒,其特征在于,所述声音警报器设置在所述声音警报器开关和所述电池存储盖之间。

4. 根据权利要求 1 所述的多功能手电筒,其特征在于,所述顶盖内设置有照明 LED、PCB 板和光学透镜,所述光学透镜位于所述顶盖的前端并向前凸出,所述 LED 位于所述 PCB 板和所述光学透镜之间,并位于所述 PCB 板的中心。

5. 根据权利要求 1 所述的多功能手电筒,其特征在于,所述闪烁示警灯元件包括三角形柱体和多颗 LED,所述 LED 均匀排布在所述三角形柱体侧面。

6. 根据权利要求 5 所述的多功能手电筒,其特征在于,所述三角形柱体是由包括三块大小相同的 PCB 板围成。

7. 根据权利要求 4 所述的多功能手电筒,其特征在于,所述顶盖内的所述 PCB 板固定在所述三角形柱体与所述顶盖相邻的一端。

8. 根据权利要求 1 所述的多功能手电筒,其特征在于,所述示警闪烁区的外表面包括防滑结构。

多功能手电筒

技术领域

[0001] 本实用新型涉及一种照明装置,特别是指一种具有照明、自救、发警报等多种用途的多功能手电筒。

背景技术

[0002] 现在使用的手电筒、安全锤、割刀、报警灯和声音警报器普遍都是独立设计且具有独立功能并能独立使用的。这样,当人们需要使用手电筒、安全锤、割刀、报警灯和声音警报器时,尤其是在车内,需要将五者同时携带,然后根据需要来选择使用,非常不方便,而且携带的东西多了以后容易遗失,因此上述产品存在功能单一的缺陷,而且外形单调,不具吸引力。对行车途中突发危险状况无应急处理的功能。

实用新型内容

[0003] 针对现有技术手电筒存在功能单一的缺陷,而且外形单调,不具吸引力的问题,本实用新型提供一种集成安全锤、割刀、声音警报器和闪烁示警灯的多功能手电筒。

[0004] 为了实现上述目的,本实用新型提供一种多功能手电筒,所述多功能手电筒包括顶盖、筒体和电池存储盖,所述筒体分别与所述顶盖和所述电池存储盖以可拆卸方式固定,所述电池存储盖的一例设置有割刀,另一侧设置有安全锤,所述电池存储盖的底部设置有磁铁,所述筒体包括示警闪烁区和控制区,所述控制区相邻所述电池存储盖,所述示警闪烁区相邻所述顶盖,所述控制区包括 LED 照明开关、闪烁示警灯开关、声音警报器开关和声音警报器,所述示警闪烁区设置有闪烁示警灯元件。

[0005] 在本实用新型的一较佳实施例中,所述 LED 照明开关、所述闪烁示警灯开关和所述声音警报器开关成品字形排列。

[0006] 在本实用新型的一较佳实施例中,所述声音警报器设置在所述声音警报器开关和所述电池存储盖之间。

[0007] 在本实用新型的一较佳实施例中,所述顶盖内设置有照明 LED、PCB 板和光学透镜,所述光学透镜位于所述顶盖的前端并向前凸出,所述 LED 位于所述 PCB 板和所述光学透镜之间,并位于所述 PCB 板的中心。

[0008] 在本实用新型的一较佳实施例中,所述闪烁示警灯元件包括三角形柱体和多颗 LED,所述 LED 均匀排布在所述三角形柱体侧面。

[0009] 在本实用新型的一较佳实施例中,所述三角形柱体是由包括三块大小相同的 PCB 板围成。

[0010] 在本实用新型的一较佳实施例中,所述顶盖内的所述 PCB 板固定在所述三角形柱体与所述顶盖相邻的一端。在本实用新型的一较佳实施例中,所述示警闪烁区的外表面包括粗糙防滑结构。

[0011] 相较于现有技术,本实用新型的多功能手电筒将安全锤、割刀、声音警报器和闪烁示警灯等多个组件集成设置,在实现对应的独立功能的同时,实现了便携,因此具有较好的

实用性,尤其适合汽车使用者。

附图说明

[0012] 为了更清楚地说明本实用新型实施例中的技术方案,下面将对实施例描述中所需要使用的附图作简单地介绍,显而易见地,下面描述中的附图仅仅是本实用新型的一些实施例,对于本领域普通技术人员来讲,在不付出创造性劳动的前提下,还可以根据这些附图获得其它的附图,其中:

[0013] 图 1 是本实用新型多功能手电筒一较佳实施例的立体结构示意图;

[0014] 图 2 是图 1 所示多功能手电筒的侧面结构示意图;

[0015] 图 3 是图 2 所示多功能手电筒的侧面分解示意图。

具体实施方式

[0016] 下面将结合本实用新型实施例中的附图,对本实用新型实施例中的技术方案进行清楚、完整地描述,显然,所描述的实施例仅是本实用新型的一部分实施例,而不是全部的实施例。基于本实用新型中的实施例,本领域普通技术人员在没有做出创造性劳动前提下所获得的所有其它实施例,都属于本实用新型保护的范围。

[0017] 本实用新型提供一种多功能手电筒,请参阅图 1 至图 3,所述多功能手电筒 1 包括顶盖 2、筒体 3 和电池存储盖 4,所述筒体 3 分别与所述顶盖 2 和所述电池存储盖 4 以可拆卸方式固定例如通过螺纹方式进行可拆卸固定。

[0018] 所述电池存储盖 4 的一侧设置有割刀 45,另一侧设置有安全锤 41,所述电池存储盖 4 的底部设置有磁铁 43,所述电池存储盖 4 还可以用来收容电池。所述电池存储盖 4 的顶端设置有外螺纹结构,其与所述筒体 3 底端的内螺纹结构嵌套配合旋转固定所述电池存储盖 4 至所述筒体 3。

[0019] 所述筒体 3 包括示警闪烁区 31 和控制区 32,所述控制区 32 相邻所述电池存储盖 4 并包括 LED 照明开关 3211、闪烁示警灯开关 3212、声音警报器开关 3213 和声音警报器 323。所述 LED 照明开关 3211、所述闪烁示警灯开关 3212 和所述声音警报器开关 3213 成品字形 321 排列,其中,所述声音警报器 323 设置在所述声音警报器开关 3213 和所述电池存储盖 4 之间。所述示警闪烁区 31 相邻所述顶盖 2 并设置有闪烁示警灯元件,所述示警闪烁区 31 的外表面为透明或半透明,且其外表面包括粗糙防滑结构。

[0020] 所述示警闪烁区 31 内部包括三角形柱体 313 和多颗 LED311,所述三角形柱体 313 由大小相同的三块 PCB 板围成,所述多颗 LED311 均匀排布在所述三块 PCB 板侧面。

[0021] 所述顶盖 2 内的所述 PCB 板 7 固定在所述三角形柱体 313 与所述顶盖 2 相邻的一端。

[0022] 所述顶盖 2 内设置有照明 LED 的 PCB 板 7 和光学透镜 5,所述光学透镜 5 位于所述顶盖 2 的前端,所述 LED6 位于所述 PCB 板 7 和所述光学透镜 5 之间,并位于所述 PCB 板 7 的中心。

[0023] 当使用者在汽车内可能处于危险情况下,当需要发出声音警报时,可以按下所述声音警报器开关 3213,与所述声音警报器开关 3213 电性连接的所述声音警报器 323 即可以发出警报声。当需要发出灯光闪烁时,可以按下所述闪烁示警灯开关 3212,与所述闪烁示警

灯开关 3212 电性连接的所述闪烁示警灯元件即可以发出闪烁信号。当需要将身上的安全带割断时,可以使用位于所述电池存储盖 4 的一侧的所述割刀 45 来割断安全带。当需要使用安全锤 41 时,例如砸破汽车的车窗时,可以用位于所述电池存储盖 4 的另一侧的所述安全锤 41 进行砸窗,以逃出被困的汽车。此外,位于所述电池存储盖 4 底部的磁铁 43 还可以方便的将所述多功能手电筒 1 吸附在汽车的金属外壳上。

[0024] 综上所述,本实用新型的多功能手电筒将安全锤、割刀、声音警报器和闪烁示警灯等多个元件集成设置,在实现对应的独立功能的同时,实现了便携,因此具有较好的实用性,尤其适合汽车使用者。

[0025] 以上所述仅为本实用新型的实施例,并非因此限制本实用新型的专利范围,凡是利用本实用新型说明书及附图内容所作的等效结构或等效流程变换,或直接或间接运用在其它相关的技术领域,均同理包括在本实用新型的专利保护范围内。

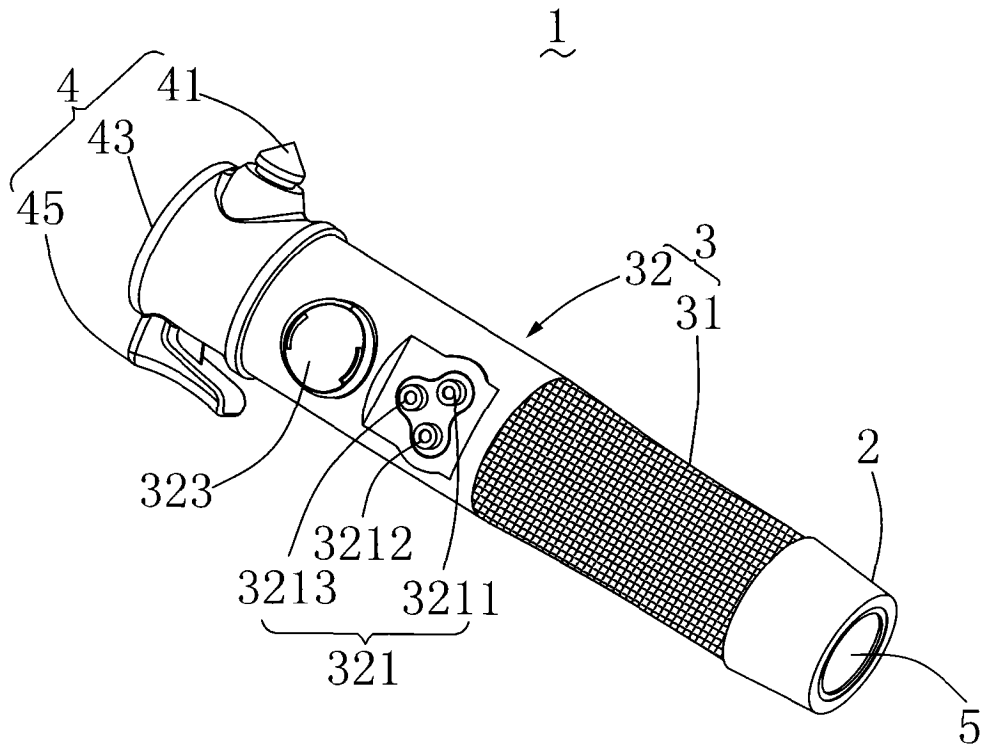


图 1

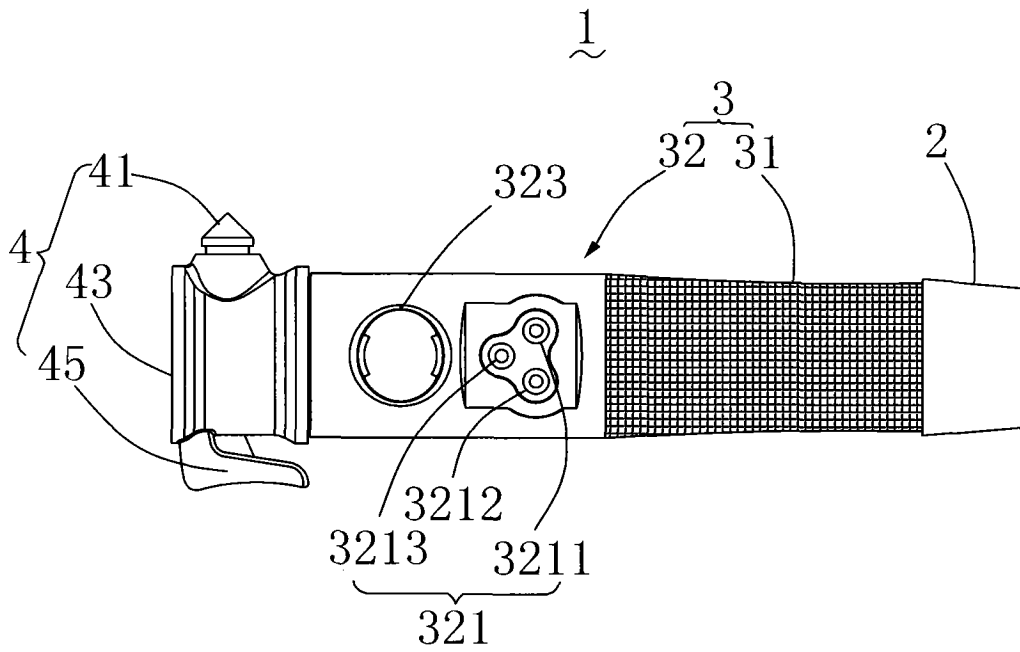


图 2

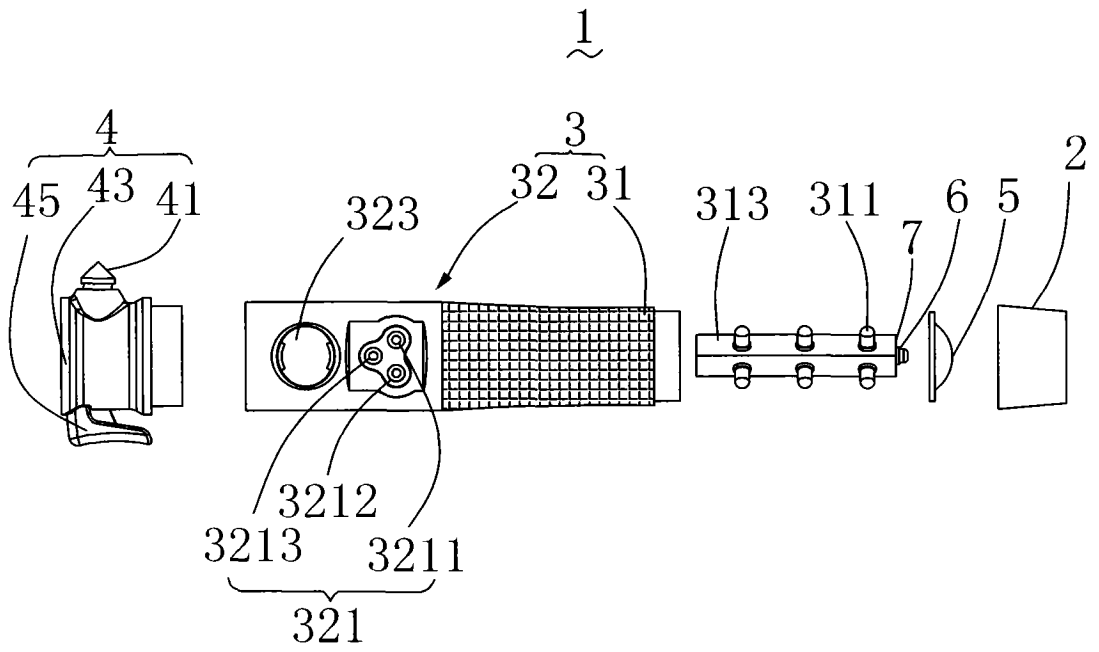


图 3