

F 16 L

Ans.nr.: 1116/82

Indleveret: 12 mar 1982

Løbedag: 12 mar 1982

Alm. tilgængelig: 15 sep 1982

Prioritet: 14 mar 1981 GB 8108058

28 aug 1981 GB 8126401

*DUNLOP LIMITED; London, GB.

Opfinder: James *Jones-Hinton; GB, William Thomas *Allen; GB, John Liberty *Smith; GB.

Fuldmægtig: Ingeniørfirmaet Budde, Schou & Co

Fremgangsmåde og hjælpemiddel til beklædning af rør

SAMMENDRAG.

1116-82

En rørformet konstruktion såsom en kloak fores ved brug af lange elementer (10, 20) med kantudformninger (13, 14; 21, 22), som muliggør, at et antal elementer anbringes sammenlåste side om side inden i tunnelkonstruktionen. I hvert fald nogle af elementerne er udformet med hulrum (16), i hvilke der kan indsprøjtes en afbindelig sammensætning for i afbundet tilstand at styrke foringen. Fortrinsvis er elementerne forud for indsprøjtning af den afbindelige sammensætning forholdsvis fleksible for at muliggøre oplagring af store længder på en tromle. Med elementerne (10, 20) kan man udføre f.eks. murede kloaktunneler, hvor fugemørtelen i murværket er eroderet og kan give anledning til sammenstyrtninger. Mellemrummene mellem foringselementerne (10) og tunnelvæggen kan yderligere udstøbes med en afbindelig mørtel (29).

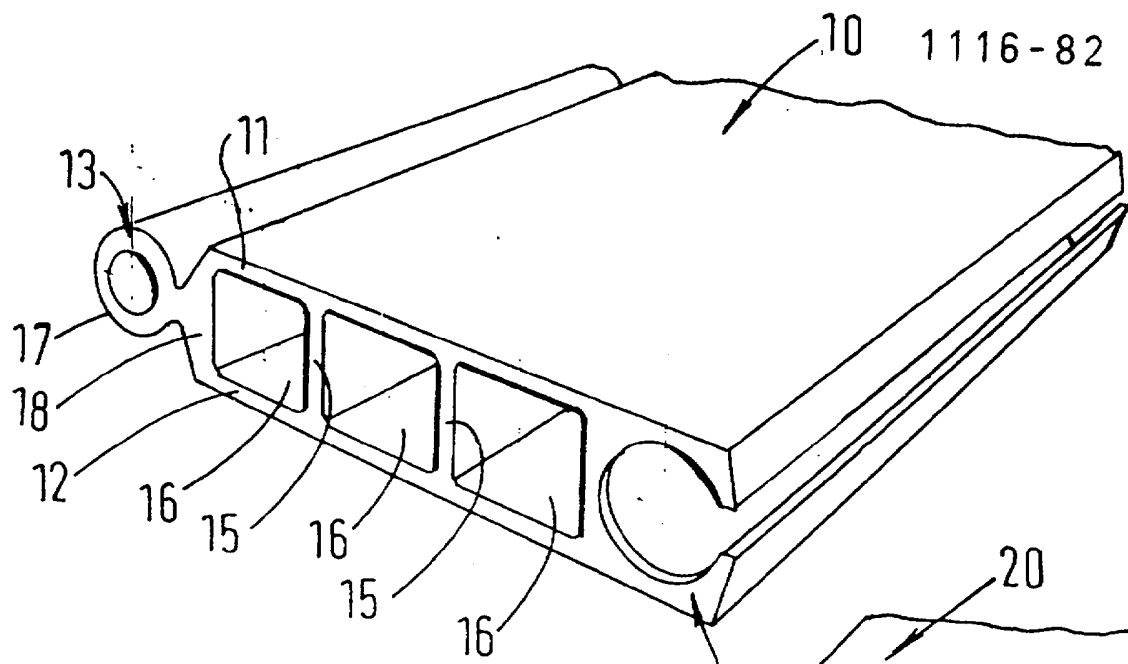


FIG. 1

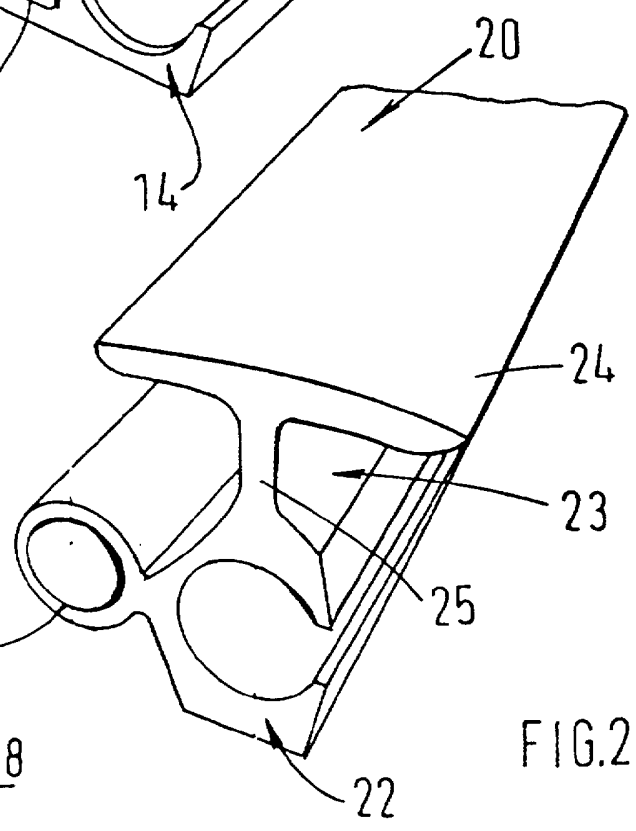


FIG. 2

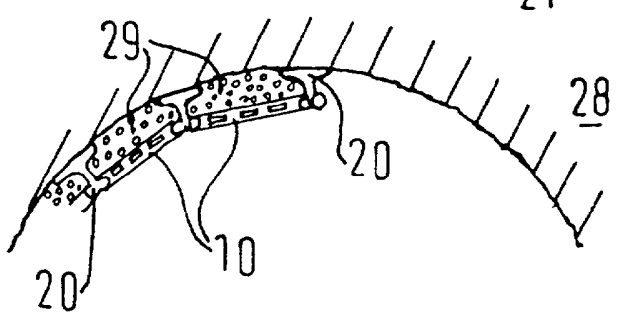


FIG. 3