



MD 3044 F1 2006.05.31

REPUBLICA MOLDOVA



(19) Agenția de Stat  
pentru Proprietatea Intelectuală

(11) 3044 (13) F1  
(51) Int. Cl.: A61C 8/00 (2006.01)

(12) BREVET DE INVENȚIE

Hotărârea de acordare a brevetului de invenție poate fi  
revocată în termen de 6 luni de la data publicării

(21) Nr. depozit: a 2005 0198 (22) Data depozit: 2005.07.08	(45) Data publicării hotărârii de acordare a brevetului: 2006.05.31, BOPI nr. 5/2006
(71) Solicitant: NICOLAU Gheorghe, MD (72) Inventatori: NICOLAU Gheorghe, MD; GOREA Oleg, MD; GOREA-NICOLAU Artemisia, MD; BOTNAR Petru, MD; CIOBANU Sergiu, MD (73) Titular: NICOLAU Gheorghe, MD	

(54) Implant dentar elicoidal demontabil

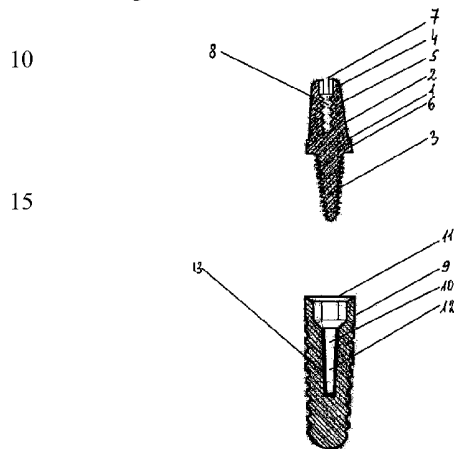
(57) Rezumat:

Invenția se referă la domeniul medicinei, și anume la stomatologia ortopedică, și poate fi utilizată pentru restabilirea formei și funcției anatomice a unor dinți separați, precum și pentru suplinirea defectelor arcașelor dentare cu construcții demontabile și nedemontabile de proteze cu elemente de sprijin pe implant.

Esența invenției constă în aceea că implantul dentar elicoidal demontabil constă din părțile amovibilă (1) și intraosoasă (9). Partea amovibilă (1) include un cap (2) și un știft (3). Părțile superioară (4) și de mijloc (5) ale capului (2) sunt executate sub formă de trunchi de con, amplasat cu baza lui mai mare pe partea inferioară (6) a capului (2), executată ca un suport cilindric. Partea superioară (4) a capului (2) este dotată cu un loc de contact (7) pentru instrument. Pe axa centrală a capului (2) în regiunea părților superioară (4) și de mijloc (5) este executat un canal filetat (8), iar dinspre partea inferioară (6) este amplasat știftul (3) de formă conică, executat sub formă de șurub autofiletabil. Partea intraosoasă (9) este executată sub formă de șurub autofiletabil cu canal orb (10), având în regiunea părții superioare (11) formă de hexaedru care trece mai departe în formă conică

(12). În canal (10) este amplasată o garnitură (13) polimerică elastică. În regiunea capătului părții intraosoase (9) sunt executate trei caneluri longitudinale, amplasate echidistant una de la alta.

Revendicări: 1  
Figuri: 5



MD 3044 F1 2006.05.31

## MD 3044 F1 2006.05.31

3

### Descriere:

5 Invenția se referă la domeniul medicinei, și anume la stomatologia ortopedică, și poate fi utilizată pentru restabilirea formei și funcției anatomice a unor dinți separați, precum și pentru suplinirea defectelor arcadelor dentare cu construcții demontabile și nedemontabile ale protezelor dentare cu elemente de sprijin pe implant.

Este cunoscut un implant dentar executat sub formă de șurub cu crestare în spirală, capăt ascuțit și cap șlefuit, capul fiind executat demontabil, dotat cu o tijă filetată și unit cu șurubul prin intermediul unui racord filetat [1].

10 Dezavantajele acestui implant constau în racordarea insuficient de sigură cu coroana la protezarea ulterioară, precum și crearea presiunii la înșurubarea șurubului în țesutul osos, în posibilitatea deșurubării spontane a capului față de șurub. Pe lângă aceasta, nu se poate detașa coroana sau puntea dentară de pe capul implantului, lucru ce poate fi necesar la executarea lucrărilor igienice sau în timpul tratării unor complicații.

15 Problema pe care o rezolvă invenția constă în îmbunătățirea fixării coroanei pe capul implantului cu posibilitatea de demontare a ei pe viitor, și micșorarea lezării țesutului periimplantar.

20 Problema se soluționează prin aceea că implantul dentar elicoidal demontabil constă din părțile amovibilă și intraosoasă. Partea amovibilă include un cap și un știft. Părțile superioară și de mijloc ale capului sunt executate sub formă de trunchi de con, amplasat cu baza lui mai mare pe partea inferioară a capului, executată ca un suport cilindric. Partea superioară a capului este dotată cu un loc de contact pentru instrument. Pe axa centrală a capului în regiunea părților superioară și de mijloc este executat un canal filetat, iar dinspre partea inferioară este amplasat un știft de formă conică, executat sub formă de șurub autofiletabil. Partea intraosoasă este executată sub formă de șurub autofiletabil cu canal orb, având în regiunea părții superioare formă de hexaedru care trece apoi în formă conică. În canal este amplasată o garnitură polimerică elastică. În regiunea capătului părții intraosoase sunt executate trei caneluri longitudinale, amplasate echidistant una de la alta.

25 Executarea părților superioară și de mijloc ale capului transplantului sub formă de trunchi de con permite de a instala ușor și precis proteza, coroana artificială etc. Executarea pe axa centrală a capului implantului în regiunea părților superioară și de mijloc a canalului filetat permite să se introducă în el un șurub sau un alt element fixativ și prin aceasta să se instaleze sigur coroana, proteza artificială. Pe lângă aceasta, este posibilă o demontare rapidă a protezei, coroanei artificiale instalate. Totodată, coroana artificială se sprijină pe partea inferioară a capului, executat sub formă de suport cilindric, ceea ce mărește considerabil siguranța de fixare a ei. Diametrul suportului cilindric poate fi egal cu diametrul secțiunii frontale a părții intraosoase sau poate să-l depășească puțin, totodată, marginea inferioară a suportului cilindric trebuie să fie executată rotunjită. Executarea știftului de formă conică și sub formă de șurub autofiletabil permite de a înșuruba partea amovibilă în canalul părții intraosoase, în care este amplasată o garnitură polimerică elastică. Executarea părții intraosoase sub formă de șurub autofiletabil permite de a-l înșuruba ușor în os, iar cele trei caneluri longitudinale, executate pe capătul știftului și amplasate echidistant una de la alta, micșorează presiunea în momentul introducerii părții intraosoase în os și favorizează crestarea mai ușoară a filetelui. Executarea canalului orb în secțiunea frontală de formă hexaedrică permite de a introduce în el cheia și apoi de a înșuruba partea intraosoasă în os. Forma conică a canalului orb permite de a introduce ușor în el știftul, iar garnitura polimerică elastică preîntâmpină în mod sigur deplasarea părții amovibile față de cea intraosoasă. Construcția implantului dentar de asemenea asigură distribuția uniformă și adaptarea presiunii de mestecare datorită formei conice a părții intraosoase și amortizării garniturii polimerice elastice între părțile componente.

30 35 40 45 Rezultatul invenției constă în sporirea siguranței de fixare a protezei pe implant, micșorarea traumatizării țesutului osos, reducerea la minim a tensiunilor în țesutul osos circumflex, distribuția uniformă a presiunii de mestecare asupra țesutului osos, precum și în asigurarea protecției împotriva rotirii știftului față de corpul implantat și respectiv față de maxilar și țesuturi.

Invenția se explică prin desenele din figuri, care reprezintă:

- 50
- fig. 1, vederea generală a părții amovibile,
  - fig. 2, secțiunea verticală a părții amovibile (secțiunea A-A);
  - fig. 3, secțiunea orizontală a părții amovibile (secțiunea B-B);
  - fig. 4, vederea generală a părții intraosoase;
  - fig. 5, secțiunea verticală a părții intraosoase.

55 Partea amovibilă 1 a implantului include un cap 2 și un știft 3. Capul 2 este constituit din părțile superioară 4 și de mijloc 5 executate sub formă de trunchi de con, amplasat cu baza lui mai mare pe partea inferioară 6 a capului 2, executat sub formă de suport cilindric. Partea superioară 4 a capului 2 este dotată cu un loc de contact 7 pentru cheie. Pe axa centrală a capului 2 în regiunea părților superioară și de mijloc este executat un canal filetat 8, iar dinspre partea inferioară este amplasat un știft

## MD 3044 F1 2006.05.31

4

3 de formă conică. Partea intraosoasă 9 este executată sub formă de șurub autofiletabil cu canal orb 10, având în regiunea părții superioare 11 formă de hexaedru care trece apoi în formă conică 12, în care este amplasată o garnitură polimerică elastică 13. Pe capătul părții intraosoase 9 sunt executate trei caneluri longitudinale 14, amplasate echidistant una de la alta. Diametrul părții inferioare 6 a capului 2 părții amovibile 1 este egal cu diametrul cel mai mare al părții intraosoase 9.

5  
10  
15  
Implantarea poate fi realizată printr-un procedeu tradițional sau nemijlocit după extragerea dintelui. Implantul dentar elicoidal demontabil se instalează în felul următor. Pentru instalare se tratează preliminar alveola dentară. Apoi în alveola pregătită se înșurubează partea intraosoasă 9 cu ajutorul cheii introduse în partea superioară 11 a canalului 10 executat de formă hexaedrică și se închide ermetic canalul orb 10 cu un bușon temporar. După finisarea procesului de implantare canalul 10 se deschide și se înșurubează în el partea amovibilă 1 a implantului.

### (57) Revendicare:

15  
20  
25  
Implant dentar elicoidal demontabil ce constă din partea amovibilă, care conține un cap și un știft filetat, executat sub formă de șurub autofiletabil, și partea intraosoasă, executată sub formă de șurub autofiletabil cu canal orb, **caracterizat prin aceea că** părțile superioară și de mijloc ale capului sunt executate sub formă de trunchi de con, amplasat cu baza lui mai mare pe partea inferioară a capului, executată ca un suport cilindric, partea superioară a capului este dotată cu un loc de contact pentru instrument, totodată pe axa centrală a capului implantului în regiunea părților superioară și de mijloc este executat un canal filetat, partea intraosoasă este executată cu trei caneluri longitudinale în regiunea capătului ei, amplasate echidistant una de la alta, iar canalul orb, în partea lui superioară, are formă de hexaedru, care trece apoi în formă conică, în care este amplasată o garnitură polimerică elastică.

### (56) Referințe bibliografice:

1. MD 2379 G2 2004.09.30

Șef Secție:

GUȘAN Ala

Examinator:

TIMONIN Alexandr

Redactor:

CANȚER Svetlana

MD 3044 F1 2006.05.31

5

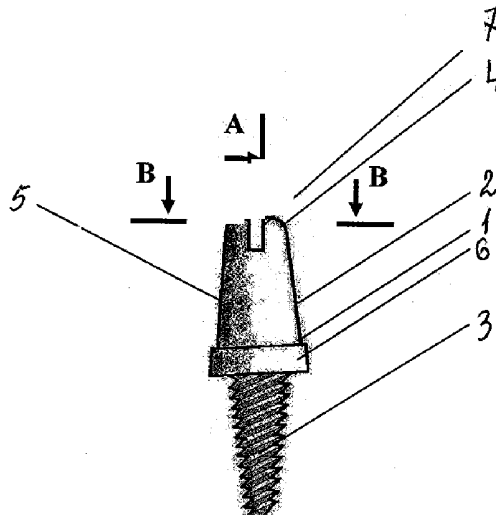


Fig. 1

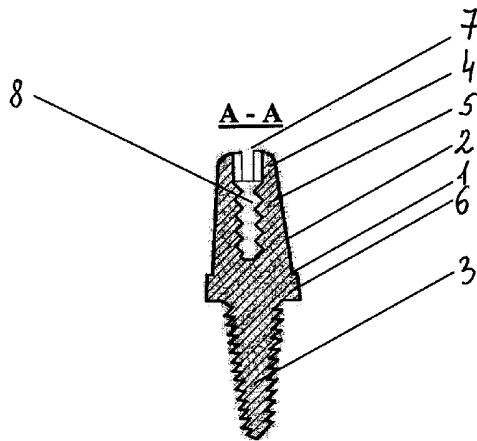


Fig. 2

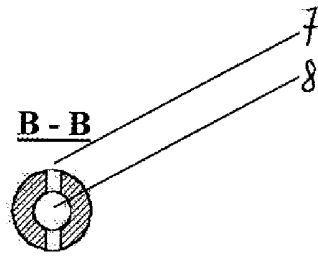


Fig. 3

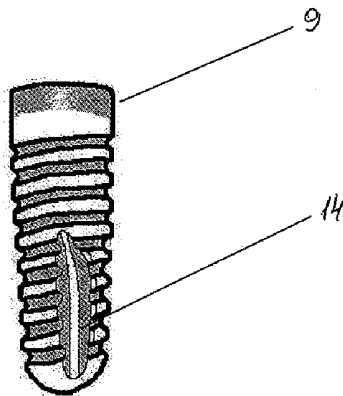


Fig. 4

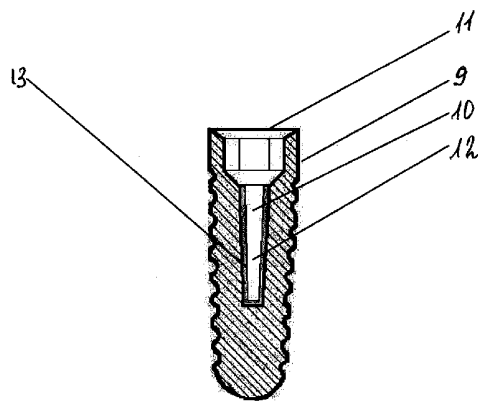


Fig.5

## RAPORT DE DOCUMENTARE

(21) Nr. depozit: a 2005 0198		
(22) Data depozit: 2005.07.08		
(51) : <b>Int.Cl: A61C 8/00</b> (2006.01)		
<b>Titlul</b> : Implant dentar elicoidal demontabil		
(71) Solicitantul : NICOLAU Gheorghe, MD		
Termeni caracteristici : implant, dentar, elicoidal, demontabil		
I. Minimul de documente consultate (sistema clasificării și indici de clasificare Int. Cl. (7))		
(MD, EA, SU, inclusiv și colecția „nepublică”)		
(MD) Baza de date naționale: 1994-2005		
(EA) ) Baza de date: <a href="http://www.eapo.org/private/">http://www.eapo.org/private/</a>		
(SU) colecția de certificate de autor la BRTȘ		
II. Documente considerate ca relevante		
Categoria*	Date de identificare ale documentelor citate și indicarea pasajelor pertinente	Numărul revendicării vizate
A	MD 2379 G2 2004.09.30	1
<input type="checkbox"/> Documentele următoare sunt indicate în continuare a rubricii II		<input type="checkbox"/> Informația referitoare la brevete paralele se anexează
<b>* categoriile speciale ale documentelor consultate:</b>		<b>P</b> - document publicat înainte de data de depozit dar după data priorității invocate
<b>A</b> - document care definește stadiul anterior general		<b>T</b> - document publicat după data de depozit sau a priorității invocate, care nu aparține stadiului pertinent al tehnicii, dar care este citat pentru a pune în evidența principiul sau teoria care conține baza invenției
<b>E</b> - document anterior dar publicat la data de depozit național reglementar sau după aceasta data		<b>X</b> - document de relevanță deosebită: invenția revendicată nu poate fi considerată nouă sau implicând activitate inventivă
<b>L</b> - document care poate pune în discuție data priorității invocate, poate contribui la determinarea datei publicării altor divulgări sau pentru un motiv expres ( se va indica motivul)		<b>Y</b> - document de relevanță deosebită: invenția revendicată nu poate fi considerată ca implicând activitate inventivă când documentul este asociat cu unul sau mai multe alte documente de aceeași natură, aceasta combinație fiind evidentă pentru o persoană de specialitate
<b>O</b> - document referitor la o divulgare orală, un act de folosire, la o expunere sau orice altă		<b>&amp;</b> - document care face parte din aceeași familie de documente
Data finalizării documentării: 15.03.2006		
Examinatorul:		TIMONIN Alexandr