

(12) 实用新型专利

(10) 授权公告号 CN 201616022 U

(45) 授权公告日 2010. 10. 27

(21) 申请号 201020129352. 4

(22) 申请日 2010. 03. 12

(73) 专利权人 陈海韵

地址 201100 上海市闵行区春申路 2768 弄
37 号 301 室

专利权人 童晓华

(72) 发明人 陈海韵 童晓华

(51) Int. Cl.

G05B 19/418(2006. 01)

H04L 12/28(2006. 01)

(ESM) 同样的发明创造已同日申请发明专利

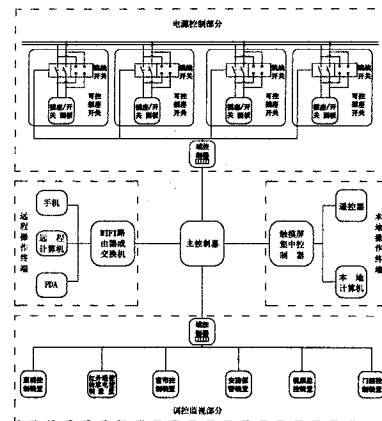
权利要求书 1 页 说明书 2 页 附图 1 页

(54) 实用新型名称

智能家居监控系统

(57) 摘要

本实用新型公开了一种智能家居监控系统，它包括主控制器、远程操作终端、本地操作终端、电源控制部分和调控监视部分，所述的远程操作终端是通过 WIFI 路由器或交换机及网络连接的手机、PDA 或远端计算机；所述的电源控制部分包括通过域控制器与 RS485/RS232 数据总线相连接的分布在各房间的可控插座开关；所述的调控监视部分包括通过域控制器与 RS485/RS232 数据总线相连接的家电控制装置、安防报警装置、视频监控装置和门禁控制装置。本系统结构简单、安装方便，适应各种家居户型和灵活监控需求，系统的运行稳定，操作方便，安全可靠。



1. 一种智能家居监控系统,它包括主控制器和通过 RS485/RS232 数据总线与主控制器连接的远程操作终端、本地操作终端、电源控制部分和调控监视部分,其特征在于:所述的远程操作终端是通过 WIFI 路由器或交换机及网络连接的手机、PDA 或远端计算机;所述的电源控制部分包括通过域控制器与 RS485/RS232 数据总线相连接的分布在各房间的可控插座开关;所述的调控监视部分包括通过域控制器与 RS485/RS232 数据总线相连接的家电控制装置、安防报警装置、视频监控装置和门禁控制装置。

2. 按照权利要求 1 所述的智能家居监控系统,其特征在于:所述的 PDA 是掌上电脑、手持电脑设备或个人通讯助理。

3. 按照权利要求 1 或 2 所述的智能家居监控系统,其特征在于:所述的本地操作终端包括触摸屏集中控制器、遥控器和本地计算机。

4. 按照权利要求 3 所述的智能家居监控系统,其特征在于:所述的家电控制装置包括照明控制装置、窗帘控制装置和红外遥控的家电控制装置。

智能家居监控系统

技术领域

[0001] 本实用新型属于家居监控技术领域,尤其是一种智能家居监控系统。

背景技术

[0002] 现有的智能家居监控系统产品控制的应用趋于模板化,每户人家无法进行个性化的安装和配置,并对任务的执行过程进行监视和控制。模板化的智能家居监控系统,用户没法定义一个或一组终端设备执行不同的任务;用户也没法定义一个任务,它包含多个相距不同时间间隔的步骤。由于这个任务从开始到结束可能需要执行一个或几个小时,在紧急情况发生的时候,用户远程又无法取消这个任务或其中的某些步骤。

发明内容

[0003] 本实用新型的目的在于克服现有技术中存在的缺陷,提供一种结构简单、安装方便,适应各种家居户型和灵活监控需求的智能家居监控系统。

[0004] 为了实现上述目的,本实用新型提出了一种智能家居监控系统,它包括主控制器和通过 RS485/RS232 数据总线与主控制器连接的远程操作终端、本地操作终端、电源控制部分和调控监视部分,其特征在于:所述的远程操作终端是通过 WIFI 路由器或交换机及网络连接的手机、PDA 或远端计算机;所述的电源控制部分包括通过域控制器与 RS485/RS232 数据总线相连接的分布在各房间的可控插座开关;所述的调控监视部分包括通过域控制器与 RS485/RS232 数据总线相连接的家电控制装置、安防报警装置、视频监控装置和门禁控制装置。

[0005] 所述的 PDA 是掌上电脑、手持电脑设备或个人通讯助理。

[0006] 所述的本地操作终端包括触摸屏集中控制器、遥控器和本地计算机。

[0007] 所述的家电控制装置包括照明控制装置、窗帘控制装置和红外遥控的家电控制装置。

[0008] 本实用新型具有如下优点:本实用新型的智能家居监控系统,包括远程操作终端和本地操作终端,它可以通过本地操作终端对本系统进行设置并实施监控,也可以通过 WIFI、GPRS、3G、ADSL 或者 LAN 远程登录智能家居监控系统,实现控制单个或一组家用电器。本系统采用 RS485/RS232 数据总线通过域控制器连接各种监控单元,系统安装方便,适应各种家居户型和灵活监控需求。

附图说明

[0009] 图 1 是本实用新型智能家居监控系统结构示意图。

具体实施方式

[0010] 如图 1 所示,一种智能家居监控系统,它包括主控制器和通过 RS485/RS232 数据总线与主控制器连接的远程操作终端、本地操作终端、电源控制部分和调控监视部分,所述的

远程操作终端是通过 WIFI 路由器或交换机及网络连接的手机、PDA 或远端计算机；所述的电源控制部分包括通过域控制器与 RS485/RS232 数据总线相连接的分布在各房间的可控插座开关；所述的调控监视部分包括通过域控制器与 RS485/RS232 数据总线相连接的家电控制装置、安防报警装置、视频监控装置和门禁控制装置；其中，家电控制装置包括照明控制装置、窗帘控制装置和红外遥控的家电控制装置。所述的 PDA 是掌上电脑、手持电脑设备或个人通讯助理。所述的本地操作终端包括触摸屏集中控制器、遥控器和本地计算机。

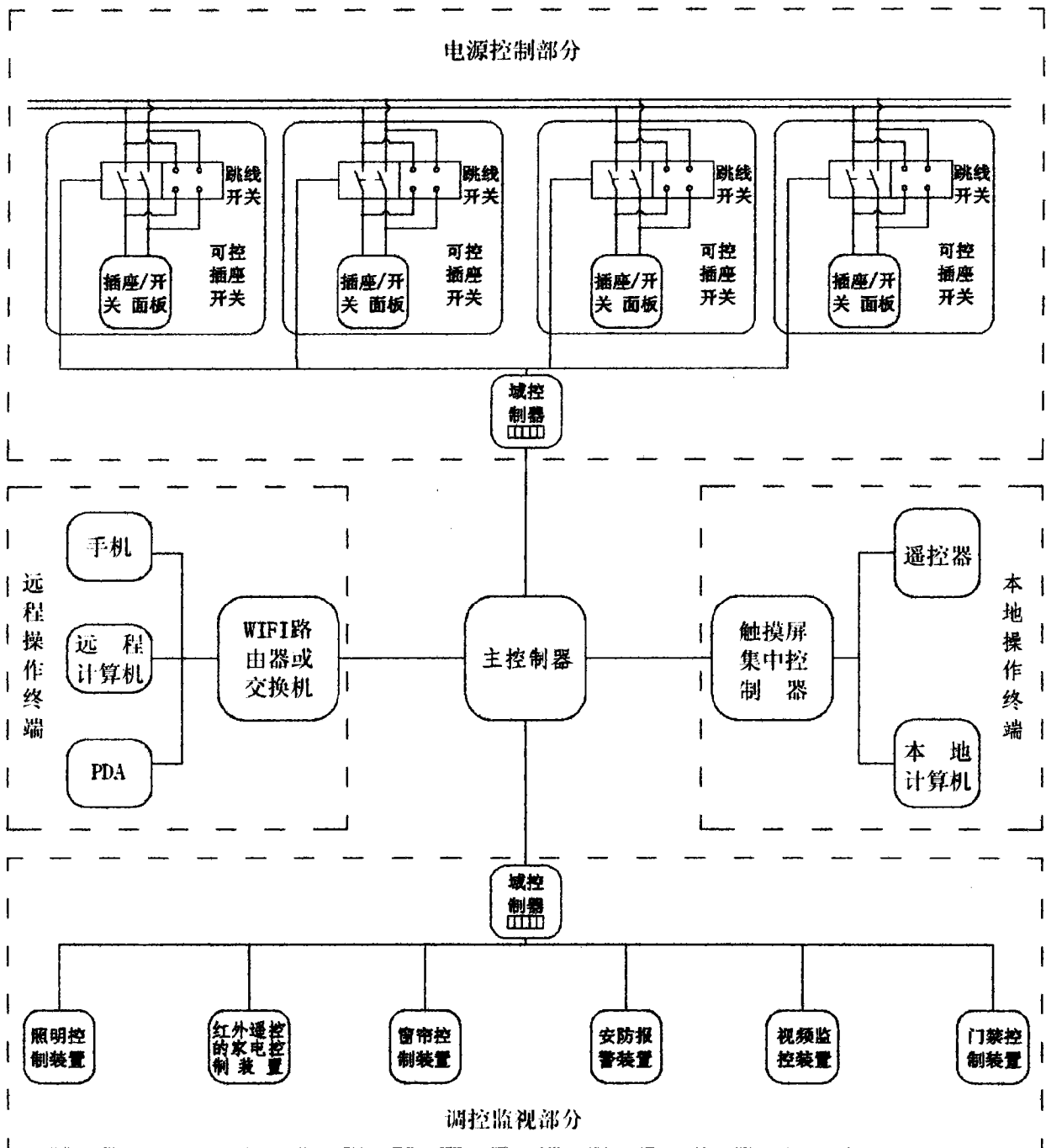


图 1