

(19) 日本国特許庁(JP)

(12) 公開特許公報(A)

(11) 特許出願公開番号

特開2004-11122

(P2004-11122A)

(43) 公開日 平成16年1月15日(2004.1.15)

(51) Int. Cl.⁷

E04B 7/02

F I

E04B 7/02 501D

テーマコード (参考)

審査請求 有 請求項の数 2 O L (全 7 頁)

(21) 出願番号	特願2002-161785 (P2002-161785)	(71) 出願人	000004673 パナホーム株式会社 大阪府豊中市新千里西町1丁目1番4号
(22) 出願日	平成14年6月3日(2002.6.3)	(74) 代理人	100087767 弁理士 西川 恵清
		(74) 代理人	100085604 弁理士 森 厚夫
		(72) 発明者	河合 宏昭 大阪府豊中市新千里西町1丁目1番4号 ナショナル住宅産業株式会社内
		(72) 発明者	伊藤 八千代 大阪府豊中市新千里西町1丁目1番4号 ナショナル住宅産業株式会社内

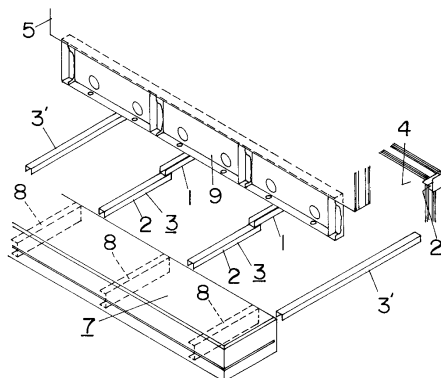
(54) 【発明の名称】 玄関底ユニットの取付け構造

(57) 【要約】

【課題】簡単な構成で玄関底ユニットを強固に取付ける。玄関底ユニットの上端部が上階の外壁の下端部に位置する胴差しの下端よりも上方に突出する突出長さを短くできる。

【解決手段】基部側梁部1の前端部下面に受け梁部2の後端部上面を固着して庇受け梁3を構成する。下階の外壁4が上階の外壁5よりも屋内側に引き込んだ入り玄関において入り玄関の下階の外壁4の上端面に庇受け梁3の基部側梁部1の後部下面を載設して固着具6により固着すると共に庇受け梁3の受け梁部2の後部上面を上階の外壁5の下端部に位置する胴差し9の下面に固着具6により固着する。受け梁部2の上階の外壁5よりも屋外側に突出した受け梁部2の側面に玄関底ユニット7の庇梁材8の側面を固着具6により固着する。

【選択図】 図1



- 1 基部側梁部
- 2 受け梁部
- 3 庇受け梁
- 4 下階の外壁
- 5 上階の外壁
- 6 固着具
- 7 玄関底ユニット
- 8 庇梁材
- 9 胴差し

【特許請求の範囲】**【請求項 1】**

基部側梁部の前端部下面に受け梁部の後端部上面を固着して庇受け梁を構成し、下階の外壁が上階の外壁よりも屋内側に引き込んだ入り玄関において入り玄関の下階の外壁の上端面に庇受け梁の基部側梁部の後部下面を載設して固着具により固着すると共に庇受け梁の受け梁部の後部上面を上階の外壁の下端部に位置する胴差しの下面に固着具により固着し、受け梁部の上階の外壁よりも屋外側に突出した受け梁部の側面に玄関庇ユニットの庇梁材の側面を固着具により固着して成ることを特徴とする玄関庇ユニットの取付け構造。

【請求項 2】

庇受け梁から吊り下げた吊り木に庇受け梁と直交する方向に長い野縁受けを固着し、吊り木の下部に野縁受けと直交する方向に長い野縁を固着し、該野縁の屋内側の端部を下階の外壁の外面部分に固着し、上記玄関庇ユニットの屋外側への突出端部の下部から下階の外壁まで至る野縁に玄関軒天井を取付けて成ることを特徴とする請求項 1 記載の玄関庇ユニットの取付け構造。

10

【発明の詳細な説明】**【0001】****【発明の属する技術分野】**

本発明は、玄関庇ユニットの取付け構造に関するものである。

【0002】**【従来の技術】**

20

従来から玄関庇ユニット 7 は図 8 に示すように、上階の外壁 5 の下端部に位置する胴差し 9 の前面部に片持梁 30 を突設して取付け、この片持梁 30 に玄関庇ユニット 7 の庇梁材 8 の側面を固着具 6 により固着していた。

【0003】

ところで、下階の外壁 4 が上階の外壁 5 よりも屋内側に引き込んだ入り玄関に玄関庇ユニット 7 を取付ける場合、上記のように上階の外壁 5 の下端部に位置する胴差し 9 の前面部に片持梁 30 を突設し、この片持梁 30 に玄関庇ユニット 7 の庇梁材 8 の側面を固着具 6 により固着するものにおいては、玄関庇ユニット 7 の上端部が上階の外壁 5 の下端部に位置する胴差し 9 の下端よりも少なくとも片持梁 30 の上下長さ以上上方に位置することになり、一方、玄関軒天井 12 は上階の外壁 5 の下端部の梁よりも下方位置に位置し且つ玄関の床から一定高さ位置に設けられるものであり、このため、図 8 において寸法 H で示す玄関庇ユニット 7 の上下長さが長くなり、玄関庇ユニット 7 の材料費が高くなり、重量が増して取り扱いにくく、また、玄関庇ユニット 7 の上下長さが長くなりすぎるため、建物の外観のバランスが悪くなるという問題がある。

30

【0004】**【発明が解決しようとする課題】**

本発明は上記の点に鑑みてなされたものであり、簡単な構成で玄関庇ユニットを強固に取付けることができ、しかも玄関庇ユニットの上端部が上階の外壁の下端部に位置する胴差しの下端よりも上方に突出する突出長さをできるだけ短くでき、上階の外壁の下端部の下方に玄関軒天井を設けても玄関庇ユニットの上下長さを短くできる玄関庇ユニットの取付け構造を提供することを課題とするものである。

40

【0005】**【課題を解決するための手段】**

上記課題を解決するために本発明に係る玄関庇ユニットの取付け構造は、基部側梁部 1 の前端部下面に受け梁部 2 の後端部上面を固着して庇受け梁 3 を構成し、下階の外壁 4 が上階の外壁 5 よりも屋内側に引き込んだ入り玄関において入り玄関の下階の外壁 4 の上端面に庇受け梁 3 の基部側梁部 1 の後部下面を載設して固着具 6 により固着すると共に庇受け梁 3 の受け梁部 2 の後部上面を上階の外壁 5 の下端部に位置する胴差し 9 の下面に固着具 6 により固着し、受け梁部 2 の上階の外壁 5 よりも屋外側に突出した受け梁部 2 の側面に玄関庇ユニット 7 の庇梁材 8 の側面を固着具 6 により固着して成ることを特徴とするもの

50

じレベルとなっている。

【0014】

庇受け梁3の受け梁部2の上階の外壁5よりも屋外側に突出した部分の側面に玄関庇ユニット7の庇梁材8の側面を当てて固着具6により固着するものである。

【0015】

このようにして取付けた玄関庇ユニット7は庇受け梁3が上階の外壁5の下端部に取付けられた胴差し9に固着されると共に下階の外壁4の上端面部に固着されているため胴差し9と下階の外壁4とに強固に取付けられることになる。また、庇受け梁3の受け梁部2の上面が胴差し9の下面と同じレベルとなっているので、玄関庇ユニット7の上端部が上記梁9の下端から上方に突出する長さをできるだけ短くできるものである。

10

【0016】

なお、入り玄関の両側においては図1に示すように、庇受け端梁3'が取付けられる。この庇受け端梁3'は断面コ字状をした真っ直ぐな一本の金属梁材により形成してあり、一端部を下階の壁4の側端上部に連結する固定金物21に固着具6により固着し、また、庇受け端梁3'の長手方向の途中の上面を上階の壁5の下端部に設ける胴差し9の下面に固着具6により固着して庇受け端梁3'の他端部側を上階の壁5から屋外側に突出し、この庇受け端梁3'の屋外側に突出した部分の側面に玄関庇ユニット7の両側部に位置する庇梁材8の側面を固着具6により固着するものである。

【0017】

また、庇受け梁3、庇受け端梁3'に吊り木13の上端部が固着し、この吊り木13の下端部に庇受け梁3と直交する方向に長い野縁受け10を固着し、吊り木の下部に野縁受け10と直交する方向に長い野縁11を固着する。野縁11の屋内側の端部は下階の外壁4の外面上部に取付けた壁際見切り材22に載設して取付けてある。

20

【0018】

そして、上記玄関庇ユニット7の屋外側への突出端部の下部から下階の外壁4まで至る野縁11に玄関軒天井12を取付けてある。この玄関軒天井12は玄関の床から一定の高さ位置となるレベルとなっている。

【0019】

ここで、前述のように玄関庇ユニット7の上端部が上記梁9の下端から上方に突出する長さをできるだけ短くできるので、入り玄関において玄関庇ユニット7の屋外側から下階の外壁4まで玄関軒天井12を設けるものにおいて、従来のように上階の外壁の下端部に位置する胴差しの前面部に片持梁を突設し、この片持梁に玄関庇ユニットの庇梁材の側面を固着具により固着するものに比べて、玄関庇ユニット7の上下長さHを短くできるものであり、この結果、玄関庇ユニット7の重量を軽くできて取り扱い易く、また材料費が少なくてすみ、更に、玄関庇ユニットの上下長さが長くなりすぎず、建物の外観のバランスが良くなるものである。

30

【0020】

なお、玄関庇ユニット7に設けた屋根板18の4辺から突出した水切り縦片19のうち上階の外壁5側の水切り縦片19は図7のように、胴差し9の外側面に沿って立ち上げ、更に、胴差し9の外側に外装材23を取着して外装材23の下端部により上記水切り縦片19の外面上端部を覆って水切り縦片19の上端を越えて水が入り込まないようにしている。

40

【0021】

【発明の効果】

上記のように本発明の請求項1記載の発明にあつては、基部側梁部の前部下面に受け梁部の後部上面を固着して庇受け梁を構成し、下階の外壁が上階の外壁よりも屋内側に引き込んだ入り玄関において入り玄関の下階の外壁の上端面に庇受け梁の基部側梁部の後部下面を載設して固着具により固着すると共に庇受け梁の受け梁部の後部上面を上階の外壁の下端部に位置する胴差しの下面に固着具により固着し、受け梁部の上階の外壁よりも屋外側に突出した受け梁部の側面に玄関庇ユニットの庇梁材の側面を固着具により固着してある

50

ので、庇受け梁の受け梁部の上面が上階の外壁の下端部に位置する胴差しの下面と同じレベルとなり、したがって、該受け梁部の側面に庇梁材の側面を固着する玄関庇ユニットの上端部が上記梁の下端から上方に突出する長さをできるだけ短くできるものであり、上階の外壁の下端部の下方に玄関軒天井を設けても玄関庇ユニットの上下長さを短くでき、この結果、玄関庇ユニットの軽量化が図れて取り扱いやすく、また、材料費が低減でき、更に、玄関庇ユニットの上下長さが長くならず、建物全体のバランスが良くなるものである。

【 0 0 2 2 】

また、請求項 2 記載の発明にあつては、上記請求項 1 記載の発明の効果に加えて、庇受け梁から吊り下げた吊り木に庇受け梁と直交する方向に長い野縁受けを固着し、吊り木の下部に野縁受けと直交する方向に長い野縁を固着し、該野縁の屋内側の端部を下階の外壁の外側部分に固着し、上記玄関庇ユニットの屋外側への突出端部の下部から下階の外壁まで至る野縁に玄関軒天井を取付けるので、玄関庇ユニットの下部から入り玄関の下階の外壁に至る玄関軒天井を簡単に構成できるものである。

10

【 図面の簡単な説明 】

【 図 1 】 本発明の分解斜視図である。

【 図 2 】 同上の側面断面図である。

【 図 3 】 同上の正面断面図である。

【 図 4 】 同上の平面図である。

【 図 5 】 同上の玄関庇ユニットの屋外側の端部付近の拡大断面図である。

20

【 図 6 】 同上の玄関庇ユニットの側端部付近の拡大断面図である。

【 図 7 】 同上の玄関庇ユニットの水切り縦片の上階の外壁への取付け部分の拡大断面図である。

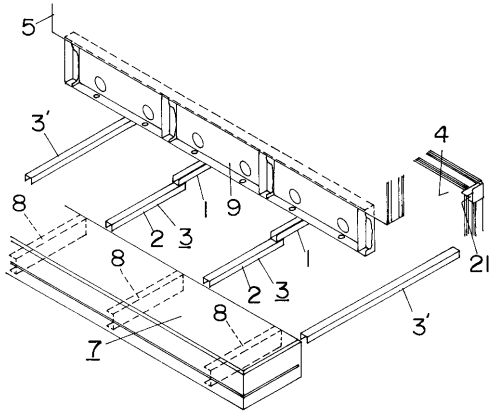
【 図 8 】 従来例の玄関庇ユニットの取付けを示す断面図である。

【 符号の説明 】

- 1 基部側梁部
- 2 受け梁部
- 3 庇受け梁
- 4 下階の外壁
- 5 上階の外壁
- 6 固着具
- 7 玄関庇ユニット
- 8 庇梁材
- 9 胴差し
- 10 野縁受け
- 11 野縁
- 12 玄関軒天井
- 13 吊り木

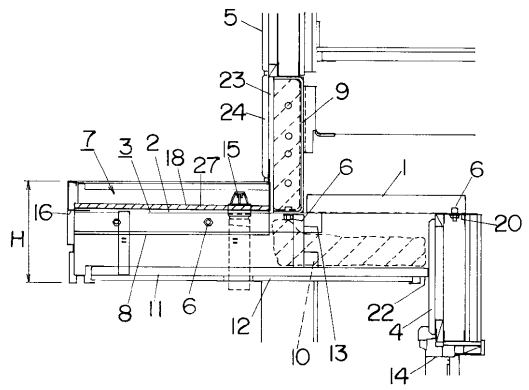
30

【 図 1 】

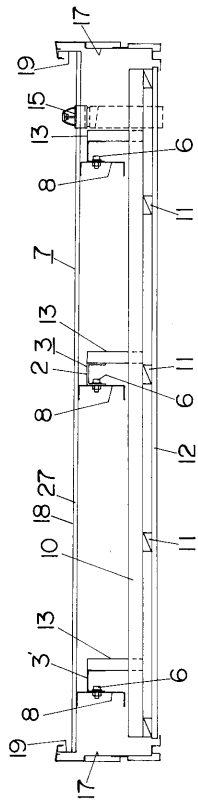


- 1 基部側梁部
- 2 受け梁部
- 3 庇受け梁
- 4 下階の外壁
- 5 上階の外壁
- 6 固着具
- 7 玄関庇ユニット
- 8 庇梁材
- 9 隙差し

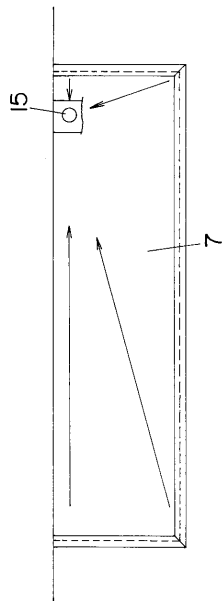
【 図 2 】



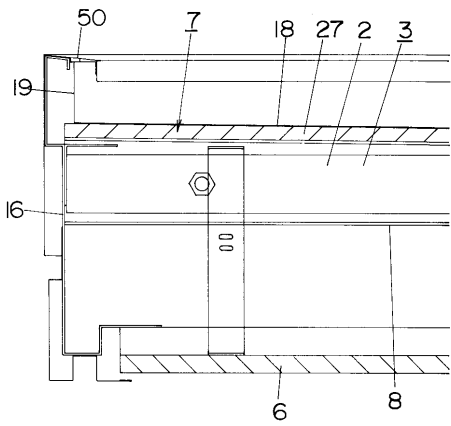
【 図 3 】



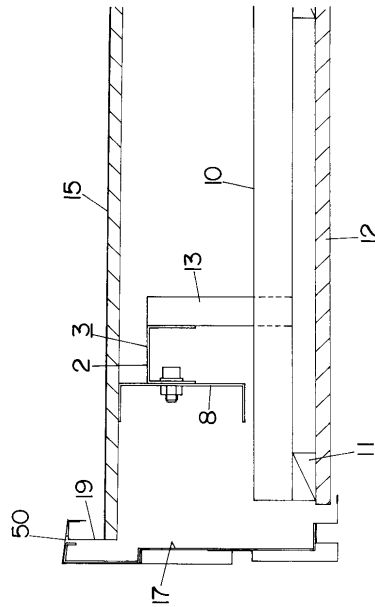
【 図 4 】



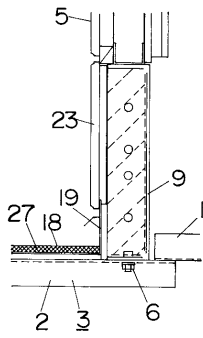
【 図 5 】



【 図 6 】



【 図 7 】



【 図 8 】

