



NORGE

(12) PATENT

(19) NO

(51) Int Cl⁷

(11) 320500

A 61 M 15/00

(13) B1

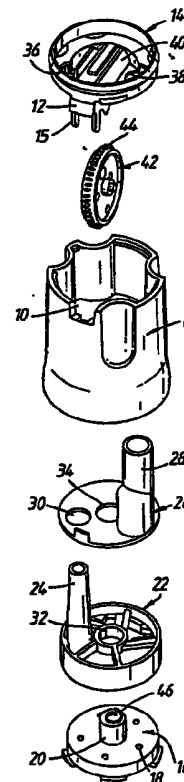
Patentstyret

(21)	Søknadsnr	19994435	(86)	Int.inng.dag og søknadsnr	1998.03.13 PCT/SE98/00459
(22)	Inng.dag	1999.09.13	(85)	Videreføringsdag	1999.09.13
(24)	Løpedag	1998.03.13	(30)	Prioritet	1997.03.14, SE, 9700939
(41)	Alm.tilgj	1999.11.03			
(45)	Meddelt	2005.12.12			
(73)	Innehaver	AstraZeneca AB, Västra Mälarehamnen 9, 15185 SÖDERTÄLJE, SE			
(72)	Oppfinner	Risto Virtanen, Nurmijärvi, FI Allan Dagsland, Karlshamn, SE			
(74)	Fullmektig	Zacco Norway AS, Postboks 2003 Vikå, 0125 OSLO, NO			

(54)	Benevnelse	Pulverinhalator og fremgangsmåte for å konstruere en slik
(56)	Anførte publikasjoner	WO 86/05991

(57) Sammendrag

Det er beskrevet en pulverinhalator og en fremgangsmåte for å konstruere en slik, hvor pulverinhalatoren omfatter: et inhalatorlegeme (6) forsynt med en åpning (10); en inhaleringsenhet (22) anbrakt i inhalatorlegemet (6), hvor innåndingsenheten (22) omfatter en innåndingskanal (24) gjennom hvilken pulver blir innåndet under bruk-, en doseringsenhet (16) for å levere en pulverdose til innåndingskanalen (24), som er anordnet i inhalatorlegemet (6) for å kunne dreies omkring dettes sentrale akse, hvor doseringsenheten (16) omfatter en sentral aksel (20) som er koaksial med inhalatorlegemets (6) sentrale akse, og som har et spiralformet spor eller fremspring (46) på en endeplate- og et indikeringshjul (42) for å tilveiebringe en indikasjon om bruken av inhalatoren, anordnet i inhalatorlegemet (6), hvor indikeringshjulet (42) har en tannet omkrets (44) for inngrep med det spiralformede spor eller fremspring (46) på akselen (20), og er anbrakt slik at i det minste en del av dette er synlig gjennom åpningen (10) og for å kunne rotere i et diametralt plan som inneholder inhalatorlegemets (6) sentrale akse; karakterisert ved at en sideflate av indikeringshjulet (42) omfatter minst en indikasjon som er representativ for bruken av inhalatoren, og ved at inhalatorlegemet (6) omfatter en fordypning (48) i hvilken åpningen (10) er anordnet, idet åpningen (10) gjør det mulig å betrakte i det minste en del av den ene sideflate av indikeringshjulet (42).



Foreliggende oppfinnelse vedrører en pulverinhalator og en fremgangsmåte for å konstruere en slik, som angitt i innledningen til de respektive patentkravene 1 og 15.

Det er kjent flere pulverinhalatorer som benytter forskjellige systemer for innføring av en pulverdose i en luftstrøm. Vanligvis blir pulveret innåndet i lungene til en pasient for å behandle, f.eks., astma.

En slik pulverinhalator er beskrevet i EP-A-0237507. Denne inhalatoren omfatter en strømningsbane som omfatter en innåndingskanal og et munnstykke som omfatter et luftkammer og en utløpsdyse gjennom hvilken en luftstrøm blir trukket under innånding av en bruker, og en anordning for å innføre pulver i innåndingskanalen. Under innånding blir luft først trukket inn i og gjennom innåndingskanalen for å ta opp pulver. Luftstrømmen som inneholder pulver, blir så trukket gjennom luftkammeret og ut av utløpsdysen i munnstykket.

15

Fig. 1 viser en slik pulverinhalator. Inhalatoren omfatter et munnstykke 2 med et luftkammer (ikke vist) og en utløpsdyse 4, et inhalatorlegeme 6 og en roterbar gripedel 8 for å betjene en doseringsmekanisme for levering av pulverdoser til innånding. Inhalatorlegemet 6 omfatter en åpning 10 som er fylt med et vindu 12, gjennom hvilket et indikeringshjul 42 er synlig for å gi en indikasjon på inhalatorens bruk.

20

Fig. 2 illustrerer i en utspilt skisse komponentdeler som er anordnet inne i og på inhalatorlegemet 6. Inhalatorlegemet 6 er lukket med et skilleorgan 14 som er festet til dette og atskiller luftkammeret i munnstykket 2 fra en hoveddel av inhalatorlegemet 6. Av estetiske grunner er inhalatorlegemet 6 et ugjennomsiktig støpestykke. Skilleorganet 14 er et transparent støpestykke med en nedhengende tunge 15, en del av hvilken utgjør vinduet 12. Når inhalatoren er sammensatt, er den eneste del av skilleorganet 14 som er synlig, den del av tungen 15 som utgjør vinduet 12, og dermed er det totale utseendet av inhalatoren upåvirket.

30

Inne i inhalatorlegemet 6 befinner det seg komponentdeler for doseringsmekanismen. Disse komponentdelene omfatter en doseringsenhet 16 som omfatter et antall doseringsanordninger 18 og en sentral, aksial aksel 20, en innåndingsenhet 22 som omfatter en innåndingskanal 24 og en lagringsenhet 26 som omfatter et lagringskammer 28 for lagring av pulver. De ovennevnte komponenter i doseringsmekanismen blir sammenstilt ved å føre innåndingskanalen 24 gjennom en åpning 30 i lagringsenheten 26, og føre akselen 20 gjennom sentrale åpninger 32, 34 i henholdsvis innåndingsenheten 22 og

35

lagringsenheten 26. Sammensatt på denne måten passerer de øvre ender av innåndingskanalen 24 og lagringskammeret 28 henholdsvis gjennom første og andre åpninger 36, 38 i skilleorganet 14.

- 5 Ved bruk blir pulver overført fra lagringskammeret 28 til en av doseringsanordningene 18, og med rotasjon av doseringsenheten 16, leverer den ene doseringsanordning 18 en pulverdose til innåndingskanalen 24. Ved innånding av en bruker blir pulveret trukket opp gjennom luftkammeret og ut av utløpsdysen 4 i munnstykket 2.
- 10 Som vist på fig. 2 og 3, omfatter skilleorganet 14 videre en bæreanordning 40 for dreibar understøttelse av et indikeringshjul 42. Indikeringshjulet 42 har et antall tenner 44 anbrakt omkring sin omkrets og som er i inngrep med et spiralspor eller fremspring 46 på endeflaten av akselen 20 i doseringsenheten 16. Bæreanordningen 40 er utformet for å innrette indikeringshjulet 42 slik at en del av dets omkrets er anordnet i nærheten av
- 15 den indre overflate av vinduet 12.

I bruk kommer spiralsporet eller fremspringet 46 når doseringsenheten 16 roteres, i inngrep med en eller flere av tennene 44 på indikeringshjulet 42 for å dreie dette. På denne måten, ved å tilveiebringe en farget markering på indikeringshjulets 42 omkrets, er det

20 mulig å gi brukeren en synlig indikasjon ved vinduet 12 om bruken av inhalatoren.

Selv om den ovenfor beskrevne kjente pulverinhalator virker ganske bra, er det et formål med foreliggende oppfinnelse å tilveiebring en pulverinhalator som mer synlig indikerer bruken av inhalatoren. Det er et ytterligere formål med foreliggende oppfinnelse å

25 tilveiebringe en pulverinhalator med færre komponenter og dermed redusert fremstillingskompleksitet.

Foreliggende oppfinnelse tilveiebringer følgelig en pulverinhalator som omfatter: et inhalatorlegeme forsynt med en åpning; en innåndingsenhet anordnet i inhalatorlegemet

30 hvor innåndingsenheten omfatter en innåndingskanal gjennom hvilken pulver blir innåndet ved bruk; en doseringsenhet for å levere en pulverdose til innåndingskanalen, anordnet i inhalatorlegemet for å være dreibar omkring dettes sentrale akse, hvor doseringsenheten omfatter en sentral aksel som er koaksial med inhalatorlegemets sentrale akse og har et spiralspor eller -fremspring på sin endeflate; og et indikeringshjul for å

35 tilveiebringe en indikasjon på bruken av inhalatoren, anordnet i inhalatorlegemet, idet indikeringshjulet har en tannet omkrets for inngrep med spiralsporet eller

-fremspringet på akselen og er anordnet slik at i det minste en del av dette er synlig gjennom åpningen og slik at det kan dreies i et diametralt plan som inneholder inhalatorlegemets sentrale akse; karakterisert ved at en sideflate av indikeringshjulet innbefatter minst en indikasjon som er representativ for bruken av inhalatoren, og ved at inhalatorlegemet omfatter en fordypning i hvilken åpningen er anbrakt, idet åpningen gjør det mulig å betrakte minst en del av den ene sideflate av indikeringshjulet.

Fortrinnsvis omfatter inhalatoren videre en lagringsenhet anbrakt i inhalatorlegemet, idet lagringsenheten omfatter et lagringskammer for lagring av pulver.

10

Mer spesielt er lagringsenheten laget av et transparent materiale og inhalatoren omfatter videre en del som hovedsakelig fyller åpningen.

Fortrinnsvis er innåndingsenheten og lagringsenheten utformet som en enkelt integrert enhet.

15

Fortrinnsvis omfatter inhalatoren videre et skilleorgan som i det vesentlige lukker en ende av inhalatorlegemet.

Fortrinnsvis omfatter fordypningen første og andre motstående overflater som er hovedsakelig parallelle med skilleorganets hovedoverflate, og minst første og andre sideflater som forbinder de første og andre motstående overflater, idet åpningen er utformet i en av sideflatene.

Fortrinnsvis er inhalatorlegemet og skilleorganet utformet som en enkelt integrert enhet.

25

Ifølge en utførelsesform omfatter lagringsenheten videre en bæreanordning for dreibar understøttelse av indikeringshjulet.

I en annen utførelsesform omfatter skilleorganet en bæreanordning for dreibar understøttelse av indikeringshjulet.

30

Inhalatorlegemet omfatter videre fortrinnsvis et luftinnløp i en sidevegg, hvor luftinnløpet gjør det mulig å trekke luft til doseringsenheten og gjennom innåndingskanalen.

35

Fortrinnsvis er luftinnløpet anordnet i fordypningen.

Inhalatorlegemet er fortrinnsvis hovedsakelig sylindrisk.

Den ene sideflate av indikeringshjulet innbefatter fortrinnsvis tall som indikerer antall brukte og/eller gjenværende doser.

5

Fortrinnsvis innbefatter en sideflate av indikeringshjulet et i det minste delvis sirkulært bånd med varierende bredde som indikerer antallet tilførte og/eller gjenværende doser.

Foreliggende oppfinnelse tilveiebringer også en fremgangsmåte for å konstruere en inhalator for tilførsel av pulver ved innånding, omfattende: å tilveiebringe et inhalatorlegeme forsynt med en åpning; å sette inn en innåndingsenhet omfattende en innåndingskanal gjennom hvilken pulver ved bruk innåndes i inhalatorlegemet; å sette inn en doseringsenhet for å levere en pulverdose til innåndingskanalen inn i inhalatorlegemet, som er roterbar omkring inhalatorlegemets sentrale akse, hvor doseringsenheten omfatter en sentral aksel som er koaksial med inhalatorlegemets sentrale akse og har et spiralformet spor eller fremspring på sin endeflate; og å sette inn et indikeringshjul som har en tannet periferi i inhalatorlegemet på en slik måte at den tannede periferi kommer i inngrep med det spiralformede spor eller fremspring på akselen, og slik at det kan roteres i et diametralt plan som inneholder inhalatorlegemets sentrale akse, hvor i det minste en del av indikeringshjulet er synlig gjennom åpningen for å gi en indikasjon på bruken av inhalatoren; karakterisert ved at fremgangsmåten videre omfatter å forsyne en sideflate av indikeringshjulet med minst en indikasjon som er representativ for bruken av inhalatoren og forsyne inhalatorlegemet med en fordypning i hvilken åpningen er anordnet, idet åpningen gjør det mulig å betrakte i det minste en del av den ene sideflate av indikeringshjulet.

25

Fortrinnsvis omfatter tilveiebringelsen av et inhalatorlegeme det trinn å tilveiebringe et inhalatorlegeme med et skilleorgan som i det vesentlige lukker en ende av inhalatorlegemet, som en enkelt integrert enhet.

30

Medikamenter som er egnet for tilførsel med pulverinhalatoren ifølge foreliggende oppfinnelse, er slike som kan leveres ved innånding, og omfatter f.eks. β -adrenoreseptoragonister, f.eks. salbutamol, terbutalin, rimeterol, fenoterol, reproterol, adrenalin, pirbuterol, isoprenalin, orciprenalin, bitolterol, salmeterol, formoterol, klenbuterol, prokaterol, broksaterol, pikumeterol, TA-2005, mabuterol og lignende, og deres farmakologisk aksepterbare estere og salter; antikolinergiske bronkodilatorer, f.eks. ipratropiumbromid og lignende; glukokortikosteroider, f.eks. beklometason, flutikason,

35

budesonid, tipredan, deksametason, betametason, fluokinolon, triamkinolonacetonid, mometason og lignende, og deres farmakologisk aksepterbare estere og salter; antiallergiske medikamenter, f.eks. natriumkromoglycat og nedokromilnatrium; ekspektoranter; mukolytisker; antihistaminer; cyklooksygenase-inhibitorer; leukotriensyntese-inhibitorer; leukotrien-antagonister; fosfolipase-A2 (PLA2)-inhibitorer; plateaggregeringsfaktor (PAF)-antagonister og astma-profylaktika; rytmeregulerende medikamenter; beroligende midler; hjerteglykosider; hormoner; antihypertensive medikamenter; antidiabetiske medikamenter; antiparasittiske medikamenter; anticancermedikamenter; sedativer; analgetiske medikamenter; antibiotika; antireumatiske medikamenter; immunoterapimidler; antifungale medikamenter; antihypotensjonsmedikamenter; vaksiner, antivirusedikamenter; proteiner; polypeptider og peptider, f.eks. peptidhormoner og vekstfaktorer; polypeptid-vaksiner; enzymer; endorfiner; lipoproteiner og polypeptider involvert i blodkoaguleringsprosessen; vitaminer; og andre, f.eks. celleoverflatereseptorblokkerere, antioksydanter, frie radikale skillemidler og organiske salter av N, N'-diacetylcystin.

15

Foretrukne utførelsesformer av foreliggende oppfinnelse vil nå bli beskrevet nedenfor ved hjelp av et eksempel under henvisning til de vedføyde tegninger, hvor:

fig. 1 viser en perspektivskisse av en kjent pulverinhalator;

20

fig. 2 illustrerer i en utspilt skisse komponentene til inhalatoren på fig. 1;

fig. 3 illustrerer komponenter i inhalatoren på fig. 1;

25

fig. 4 illustrerer en perspektivskisse av en pulverinhalator i samsvar med en første utførelsesform av foreliggende oppfinnelse;

fig. 5 og 6 illustrerer indikeringshjul for bruk med pulverinhalatoren på fig. 4;

30

fig. 7 illustrerer en utspilt skisse av komponenter i en pulverinhalator i samsvar med en annen utførelsesform av foreliggende oppfinnelse;

fig. 8 illustrerer i en utspilt skisse komponenter i en pulverinhalator i samsvar med en tredje utførelsesform av foreliggende oppfinnelse;

35

fig. 9 og 10 illustrerer komponenter i en pulverinhalator i samsvar med en fjerde utførelsesform av foreliggende oppfinnelse;

fig. 11 illustrerer en komponent i en pulverinhalator i samsvar med en femte utførelsesform av foreliggende oppfinnelse;

5 fig. 12 og 13 illustrerer komponenter i en pulverinhalator i samsvar med en sjette utførelsesform av foreliggende oppfinnelse; og

fig. 14 og 15 illustrerer komponenter i en pulverinhalator i samsvar med en syvende utførelsesform av foreliggende oppfinnelse.

10

Strukturmessig har pulverinhalatorene i samsvar med de foretrukne utførelsesformer av foreliggende oppfinnelse mange trekk felles med den ovenfor beskrevne kjente pulverinhalator. Av denne grunn og for å unngå unødvendig dobbeltbeskrivelse, vil bare de strukturmessige forskjeller bli detaljbeskrevet, og det henvises til den foregående beskrivelse av den kjente pulverinhalator.

15

Fig. 4 illustrerer en pulverinhalator i samsvar med en første utførelsesform av foreliggende oppfinnelse.

20

Denne inhalatoren er en modifikasjon av den ovenfor beskrevne kjente pulverinhalator. Denne inhalatoren skiller seg fra den ovenfor beskrevne kjente pulverinhalator ved at inhalatorlegemet 6 innbefatter en fordypning 48 i en sideflate som er forsynt med åpningen 10, hvor fordypningen 48 er anbrakt slik at åpningen 10 er ved siden av en av sideflatene til indikeringshjulet 42, og ved at sideflaten til indikeringshjulet 42 ved åpningen 10 innbefatter en indikasjon eller indikasjoner som er representative for bruken av inhalatoren. Som i den ovenfor beskrevne kjente pulverinhalator er indikeringshjulet 42 dreibart understøttet til undersiden av skilleorganet 14. I en foretrukket utførelsesform er den ene eller begge av innåndingsenheten 22 og lagringsenheten 26 utformet sammen med inhalatorlegemet 6 som en enkelt integrert enhet.

30

I en utførelsesform kan indikeringshjulet 42 være forsynt med numeriske indikasjoner av økende eller avtagende verdi for å indikere det antall ganger inhalatoren er blitt brukt eller det antall ganger inhalatoren fremdeles kan brukes. I en annen utførelsesform kan indikeringshjulet 42 alternativt eller i tillegg være forsynt med et omkretsmessig bånd med varierende bredde langs sin lengde, slik at den bredde som er synlig gjennom vinduet 12, er representativt for antall leverte doser. Fargeendringer kan også brukes til å indikere antallet leverte eller gjenværende doser. Slike fargeendringer kan være påført i

35

forbindelse med de indikasjoner som er beskrevet ovenfor, f.eks. ved å bruke tall av forskjellig farge eller ved å bruke et bånd hvis farge endres langs dets lengde. I en foretrukket utførelsesform kan sideflaten av indikeringshjulet 42 i nærheten av vinduet 12 være formet som en konisk overflate hvor konusens overflate omslutter en vinkel på fra 10° til 30°, fortrinnsvis omkring 15°, med rotasjonsplanet til indikeringshjulet 42. Fig. 5 og 6 illustrerer foretrukne indikeringshjul 42.

I denne utørelsesformen er fordypningen 48 utformet slik at dens sideflate hvor åpningen 10 er anordnet, er parallell med den tilstøtende sideflate av indikeringshjulet 42. Det kan imidlertid nevnes at for det formål å betrakte indikeringshjulet 42, er det tilstrekkelig at åpningen 10 har en radial komponent. Det skal også nevnes at fordypningen 48 kan ha enhver form som gjør det mulig for en bruker å betrakte den tilstøtende sideflate av indikeringshjulet 42 gjennom åpningen 10.

Fig. 7 illustrerer i en utspilt skisse komponenter som er anordnet inne i og på inhalatorlegemet 6 for en pulverinhalator i samsvar med en annen utførelsesform av foreliggende oppfinnelse.

Denne inhalatoren er en modifikasjon av inhalatoren i den ovenfor beskrevne første utførelsesform. Denne inhalatoren skiller seg fra den ovenfor beskrevne inhalator ved at fordypningen 48 i inhalatorlegemet 6 har en annen form. I denne utførelsesformen har fordypningen 48 et trekantet tverrsnitt. Det skal imidlertid bemerkes at i likhet med inhalatoren ifølge den ovenfor beskrevne første utførelsesform, har åpningen 10 i fordypningen 48 en radial komponent. Inhalatoren skiller seg videre fra inhalatoren ifølge den ovenfor beskrevne første utførelsesform ved at skilleorganet 14 ikke innbefatter en nedhengende tunge 15, men at lagringsenheten 26 i stedet er laget av et transparent materiale og omfatter en oppragende tunge 50 av hvilken en ende, i denne utførelsesform den distale ende, er utformet og dimensjonert for å danne vinduet 12 og fylle åpningen 10 når lagringsenheten 12 er innsatt i inhalatorlegemet 6.

30

Fig. 8 illustrerer i en utspilt skisse komponenter anbrakt inne i og på inhalatorlegemet 6 for en pulverinhalator i samsvar med en tredje utførelsesform av foreliggende oppfinnelse.

Denne inhalatoren er en modifikasjon av inhalatoren ifølge den ovenfor beskrevne første utførelsesform. Denne inhalatoren skiller seg fra inhalatoren ifølge den ovenfor beskrevne første utførelsesform ved at fordypningen 48 i inhalatorlegemet 6 har en an-

nen form. I denne utførelsesformen er fordypningen 48 i likhet med fordypningen 48 i den ovenfor beskrevne annen utførelsesform, gitt et trekantet tverrsnitt. Det skal imidlertid bemerkes at åpningen 10, igjen i likhet med inhalatorlegemet 6 i den ovenfor beskrevne første utførelsesform, i fordypningen 48 har en radial komponent. Denne inhalatoren skiller seg videre fra den ovenfor beskrevne første utførelsesform ved at tung-
5 en 15 som henger ned fra skilleorganet 14, er orientert hovedsakelig radially i motsetning til sirkulært for å være på linje med åpningen 10 i fordypningen 48. Igjen, som i den ovenfor beskrevne kjente pulverinhalator, er indikeringshjulet 42 roterbart understøttet til undersiden av skilleorganet 14.

10

Fig. 9 og 10 illustrerer henholdsvis en legemsdel 52 og en lagringsenhet 26 for en pulverinhalator i samsvar med en fjerde utførelsesform av foreliggende oppfinnelse.

Denne inhalatoren er en modifikasjon av inhalatoren ifølge den ovenfor beskrevne første
15 utførelsesform. Denne inhalatoren skiller seg fra inhalatoren ifølge den ovenfor beskrevne første utførelsesform ved at den omfatter en legemsdel 52 som er en enkelt del støpt av et opakt materiale som omfatter både inhalatorlegemet 6 og skilleorganet 14. Denne inhalatoren skiller seg videre fra inhalatoren ifølge den ovenfor beskrevne første utførelsesform ved at skilleorganet 14 ikke innbefatter en nedhengende tunge 15,
20 men at lagringsenheten 26 i stedet er laget av et transparent materiale og omfatter en oppragende tunge 50, hvis ene ende, i denne utførelsesform den distale ende, er formet og dimensjonert for å danne vinduet 12 og fylle åpningen 10 når lagringsenheten 26 er innsatt i inhalatorlegemet 6. Som i den ovenfor beskrevne kjente pulverinhalator, er indikeringshjulet 42 roterbart understøttet til undersiden av skilleorganet 14.

25

Fig. 11 illustrerer en strukturell enhet 54 for en pulverinhalator i samsvar med en femte utførelsesform av foreliggende oppfinnelse.

Denne inhalatoren er en modifikasjon av inhalatoren i den ovenfor beskrevne fjerde
30 utførelsesform. Denne inhalatoren skiller seg fra inhalatoren ifølge den ovenfor beskrevne fjerde utførelsesform ved å omfatte en strukturell enhet 54 som er en enkelt del støpt av et transparent materiale og som kombinerer både innåndingsenheten 22 og lagringsenheten 26.

35 Fig. 12 og 13 illustrerer henholdsvis en legemsdel 52 og en strukturell enhet 54 for en pulverinhalator i samsvar med en sjette utførelsesform av foreliggende oppfinnelse.

Denne inhalatoren er en modifikasjon av inhalatoren i den ovenfor beskrevne femte utførelsesform. I denne utførelsesformen er legemsdelen 52 forskjellig ved at en nedre seksjon av fordypningen 48 i inhalatorlegemet 6 er skåret bort for å danne en åpning 56 inn i inhalatorlegemet 6, og ved at den nedre ende av innåndingskanalen 24 er forsynt med en lateral åpning 58. Under innånding trekker en bruker luft gjennom åpningen 56 i fordypningen 48 og så åpningen 58 i innåndingskanalen 24 hvor en pulverdose er innsluttet, hvilket pulver blir så trukket opp gjennom innåndingskanalen 24 inn i og gjennom luftkammeret og ut av utløpsdysen 4 i munnstykket 2.

10 Fig. 14 og 15 illustrerer henholdsvis en legemsdel 52 og en strukturell enhet 54 for en pulverinhalator i samsvar med en sjuende utførelsesform av foreliggende oppfinnelse.

Denne inhalatoren er en modifikasjon av inhalatoren ifølge den ovenfor beskrevne sjette utførelsesform. Denne inhalatoren skiller seg fra inhalatoren i den ovenfor beskrevne sjette utførelsesform ved at den strukturelle enhet 54 innbefatter bæreanordningen 40 for roterbar understøttelse av indikeringshjulet 42, i stedet for skilleorganet 14, og ved at skilleorganet 14 er utformet med en hovedsakelig plan toppoverflate. På denne måten blir risikoen for at pulver samler seg på denne toppoverflaten, minimalisert. Dette er særlig viktig når toppoverflaten til skilleorganet 14 danner den nedre vegg i luftkammeret i munnstykket 2.

I hver av inhalatorene i de ovenfor beskrevne fjerde til sjuende utførelsesformer er lagringskammeret 28 halvmåneformet i planriss og tilveiebringer derved øket lagringskapasitet. Det skal imidlertid nevnes at lagringskammeret 28 kan være utformet som en sylinder, som i den ovenfor beskrevne, kjente pulverinhalator.

Til slutt skal det nevnes at en fagkyndig på området vil forstå at oppfinnelsen ikke er begrenset til de beskrevne utførelsesformer, men kan modifiseres på mange forskjellige måter innenfor rammen av de vedføyde patentkrav.

P a t e n t k r a v

1.

Pulverinhalator for tilførsel av pulver ved innånding, omfattende:

5

et inhalatorlegeme (6) forsynt med en åpning (10);
en innåndingsenhet (22) anbrakt i inhalatorlegemet (6), hvor innåndingsenheten (22) omfatter en innåndingskanal (24) gjennom hvilken pulver blir innåndet under bruk; en doseringsenhet (16) for å levere en pulverdose til innåndingskanalen (24), som er
10 anordnet i inhalatorlegemet (6) for å bli dreiet omkring dettes sentrale akse, hvor doseringsenheten (16) omfatter en sentral aksel (20) som er koaksial med inhalatorlegemets (6) sentrale akse og har et spiralformet spor eller fremspring (46) på sin endeflate; og et indikeringshjul (42) for å tilveiebringe en indikasjon om bruken av inhalatoren, som er anordnet i inhalatorlegemet (6), idet indikeringshjulet (42) har en tannet omkrets (44)
15 for inngrep med det spiralformede spor eller fremspring (46) på akselen (20), og er anbrakt slik at i det minste en del av dette er synlig gjennom åpningen (10) og slik at det kan dreies i et diametralt plan som inneholder inhalatorlegemets (6) sentrale akse;
k a r a k t e r i s e r t v e d at indikeringshjulets (42) ene sideflate omfatter minst en indikasjon som er representativ for bruken av inhalatoren, og ved at
20 inhalatorlegemet (6) innbefatter en fordypning (48) i hvilken åpningen (10) er anordnet, idet åpningen (10) gjør det mulig å betrakte i det minste en del av den ene sideflaten til indikeringshjulet (42).

2.

25 Inhalator ifølge krav 1, k a r a k t e r i s e r t v e d en lagringsenhet (26) anordning i inhalatorlegemet (6), hvor lagringsenheten (26) omfatter et lagringskammer (28) for lagring av pulver.

3.

30 Inhalator ifølge krav 2, k a r a k t e r i s e r t v e d at lagringsenheten (26) er laget av et transparent materiale og videre omfatter en del (12) som hovedsakelig fyller åpningen (10).

4.

Inhalator ifølge krav 2 eller 3, k a r a k t e r i s e r t v e d at innåndingsenheten (22) og lagringsenheten (26) er utformet som en enkelt integrert enhet.

5

5.

Inhalator ifølge noen av kravene 1 til 4, k a r a k t e r i s e r t v e d at et skilleorgan (14) som hovedsakelig lukker en ende av inhalatorlegemet (6).

10

6.

Inhalator ifølge krav 5, k a r a k t e r i s e r t v e d at fordypningen (48) omfatter første og andre motstående flater som er hovedsakelig parallelle med skilleorganets (14) hovedflate og minst første og andre sideflater som forbinder de første og andre motstående flater, hvor åpningen (10) er utformet i en av sideflatene.

15

7.

Inhalator ifølge krav 5 eller 6, k a r a k t e r i s e r t v e d at inhalatorlegemet (6) og skilleorganet (14) er utformet som en enkelt integrert enhet.

20

8.

Inhalator ifølge noen av kravene 2 til 7, k a r a k t e r i s e r t v e d at lagringsenheten (26) videre omfatter en bæreanordning (40) for dreibar understøttelse av indikeringshjulet (42).

25

9.

Inhalator ifølge noen av kravene 5 til 7, k a r a k t e r i s e r t v e d at skilleorganet (14) omfatter en bæreanordning (40) for dreibar understøttelse av indikeringshjulet (42).

30

10.

Inhalator ifølge noen av kravene 1 til 9, k a r a k t e r i s e r t v e d at inhalatorlegemet (6) videre omfatter en luftinløp (56) i en sidevegg, idet luftinnløpet (56) gjør det mulig å trekke luft til doseringsenheten (16) og gjennom innåndingskanalen (24).

35

11.

Inhalator ifølge krav 10, k a r a k t e r i s e r t v e d at luftinnløpet (56) er anordnet i fordypningen (48).

5 12.

Inhalator ifølge noen av kravene 1 til 11, k a r a k t e r i s e r t v e d at inhalatorlegemet (6) er hovedsakelig sylindrisk.

13.

10 Inhalator ifølge noen av kravene 1 til 12, k a r a k t e r i s e r t v e d at den ene sideflate av indikeringshjulet (42) omfatter tall som indikerer det antall doser som er tilført og/eller som er igjen.

14.

15 Inhalator ifølge noen av kravene 1 til 13 k a r a k t e r i s e r t v e d at en sideflate av indikeringshjulet (42) omfatter et i det minste delvis sirkulært bånd med varierende bredde som indikerer antall doser som er tilført og/eller som er igjen.

20 15.

Fremgangsmåte for å konstruere en inhalator for tilførsel av pulver ved innånding, omfattende:

å tilveiebringe et inhalatorlegeme (6) forsynt med en åpning (10);

25 å sette inn en innåndingsenhet (22) som omfatter en innåndingskanal (24) gjennom hvilken pulver blir innåndet i inhalatorlegemet (6) under bruk;

å sette inn en doseringsenhet (16) for å levere en pulverdose til innåndingskanalen (24) i inhalatorlegemet (6) slik at den er roterbar omkring dettes sentrale akse, hvor dose-

30 (6) sentrale akse og har et spiralformet spor eller fremspring (46) på sin endeflate; og
å sette inn et indikeringshjul (42) med en tannet omkrets (44) i inhalatorlegemet (6) på en slik måte at den tannede omkrets (44) er i inngrep med det spiralformede spor eller fremspring (46) på akselen (20), og slik at det kan rotere i et diametralt plan som inneholder inhalatorlegemet (6) sentrale akse, hvor i det minste en del av indikeringshjulet
35 (42) er synlig gjennom åpningen (10) for å tilveiebringe en indikasjon på bruken av inhalatoren;

k a r a k t e r i s e r t v e d at fremgangsmåten videre omfatter å forsyne en sideflate av indikeringshjulet (42) med minst en indikasjon som er representativ for bruken av inhalatoren, og å forsyne inhalatorlegemet (6) med en fordypning (48) i hvilken åpningen (10) er anordnet, idet åpningen (10) gjør det mulig å betrakte i
5 det minste en del av den ene sideflate av indikeringshjulet (42).

16.

Fremgangsmåte ifølge krav 15, k a r a k t e r i s e r t v e d at trinnet med å tilveiebringe et inhalatorlegeme (6), omfatter å tilveiebringe et inhalator-
10 legeme (6) med et skilleorgan (14) som hovedsakelig lukker en ende av dette, som en enkelt integrert enhet.

1/7

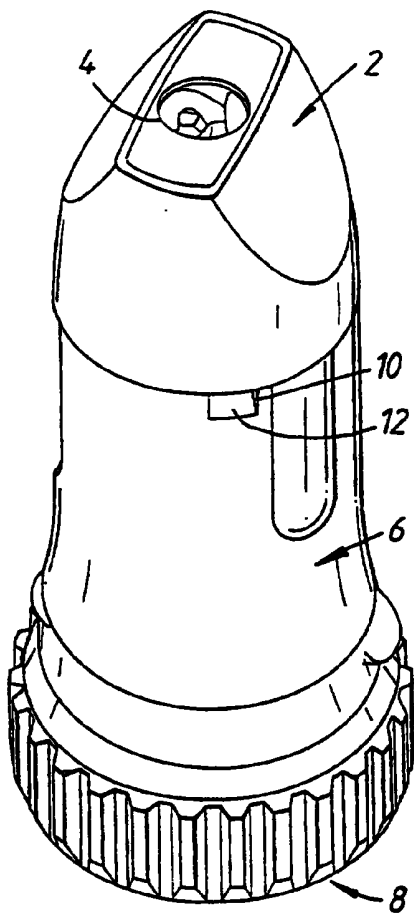


Fig.1

Kjent teknikk

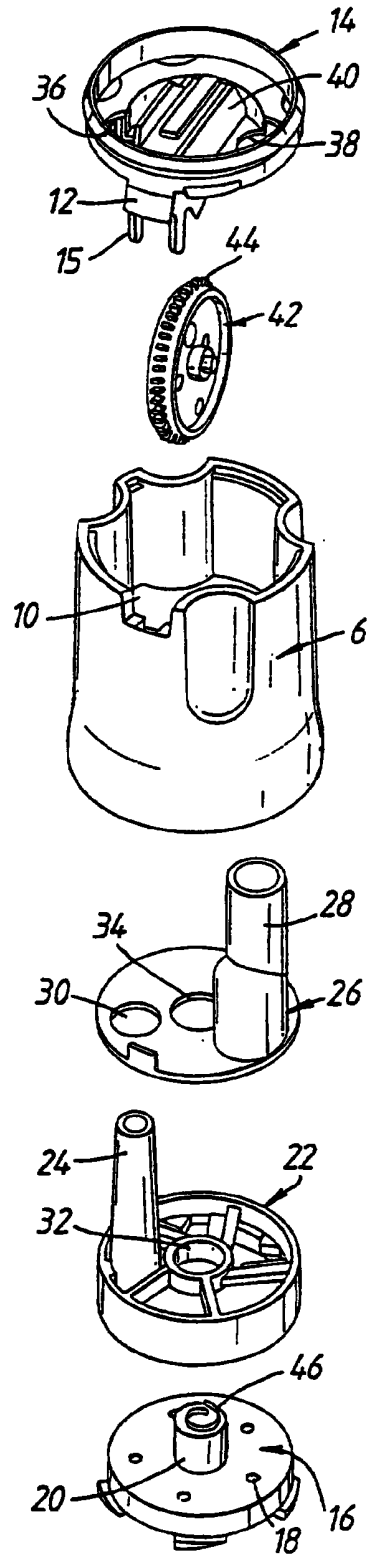


Fig.2

Kjent teknikk

2/7

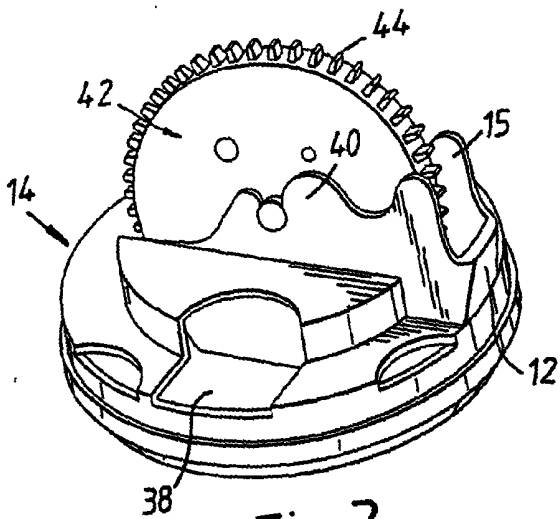


Fig. 3

Kjent teknikk

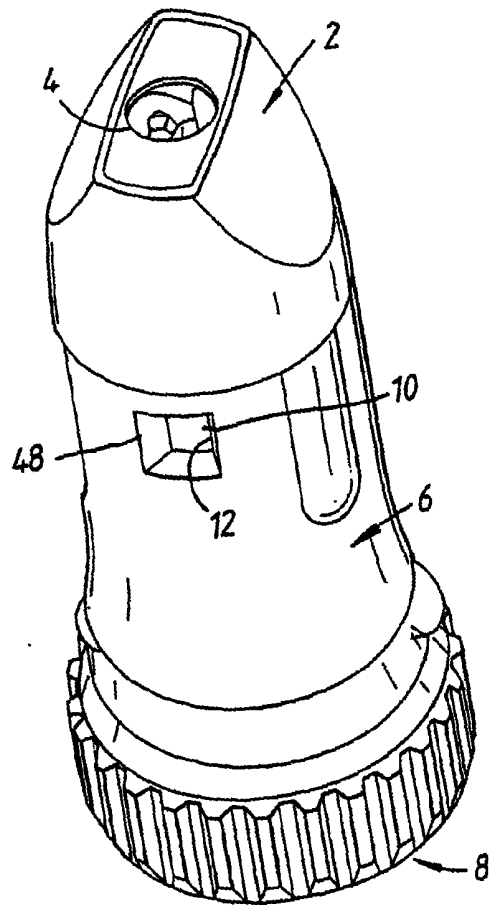


Fig. 4

3/7

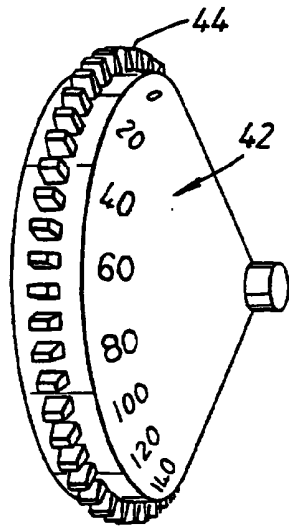


Fig. 5

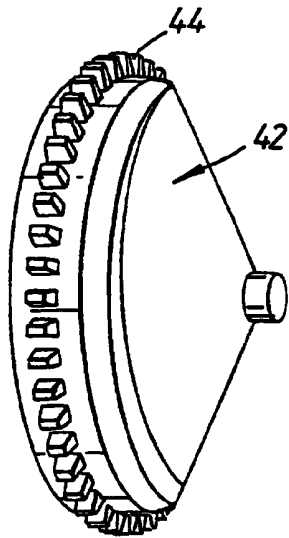


Fig. 6

4/7

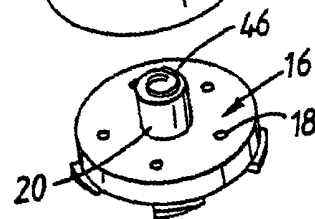
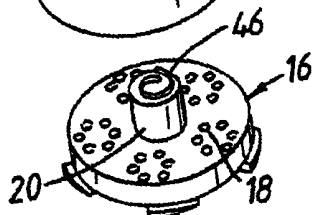
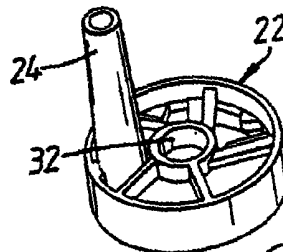
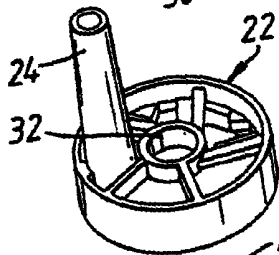
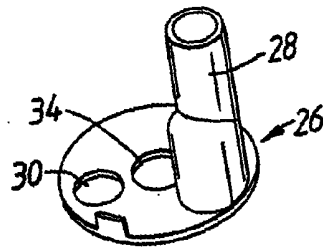
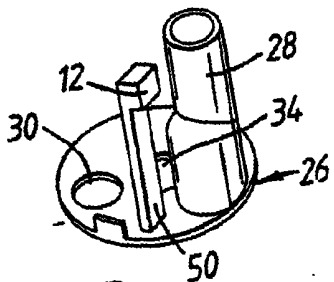
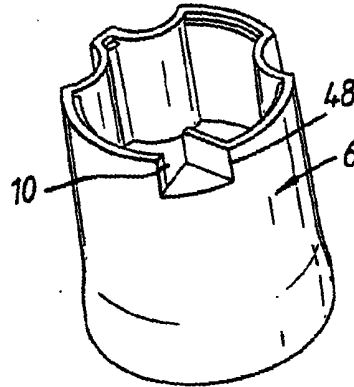
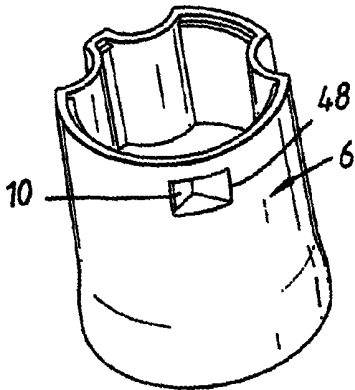
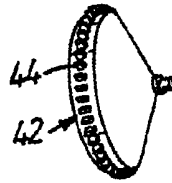
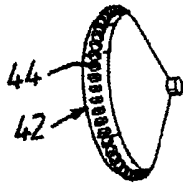
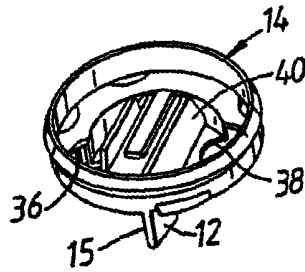
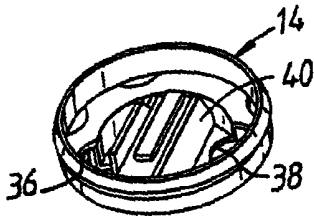


Fig.7

Fig.8

5/7

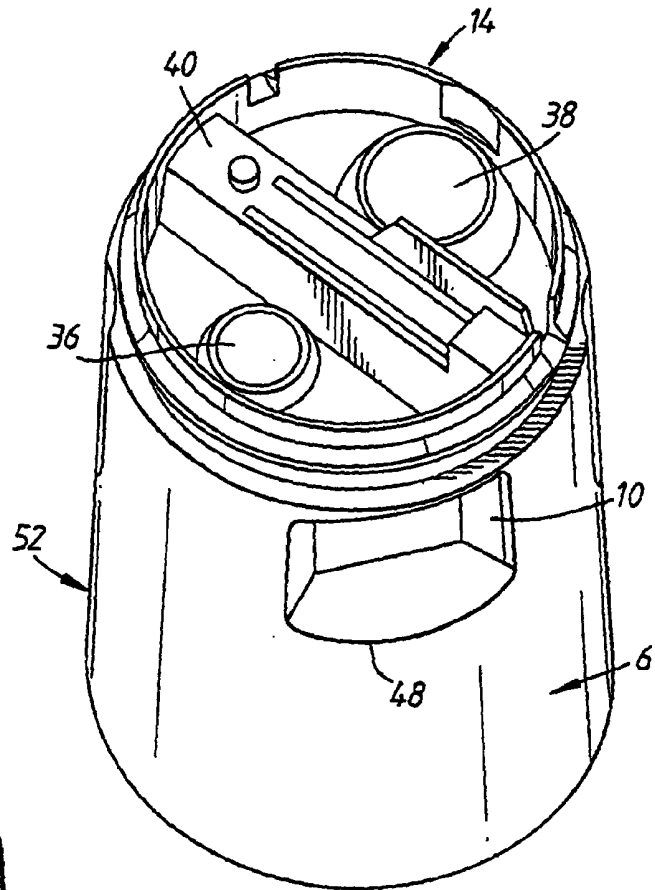


Fig. 9

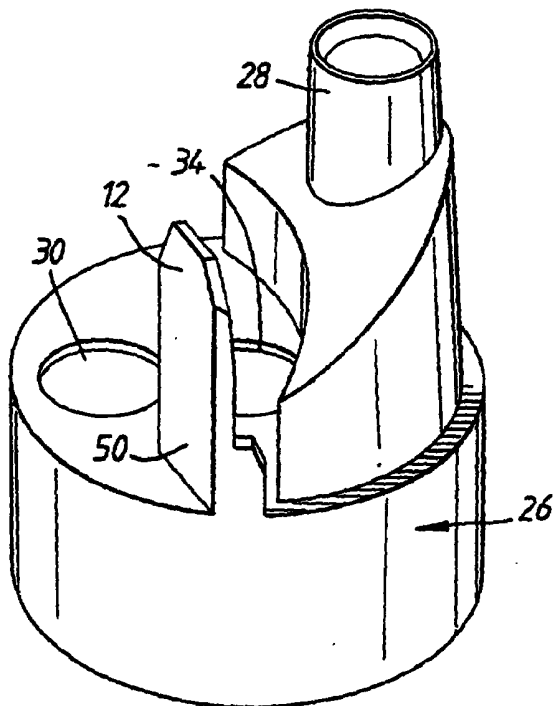


Fig. 10

6/7

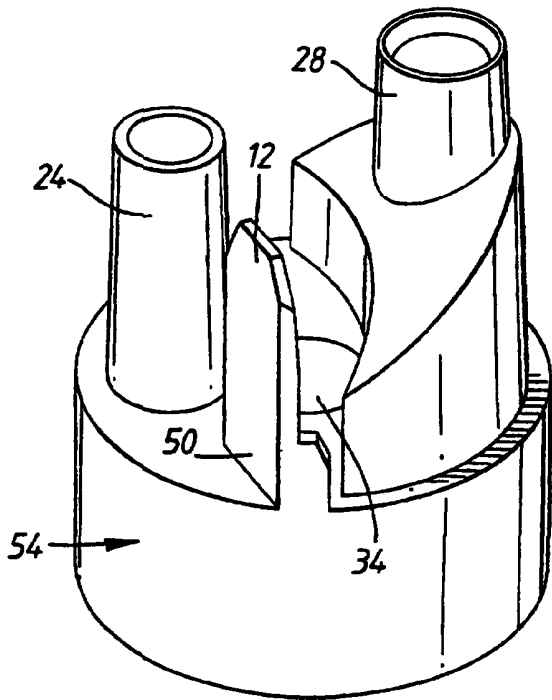


Fig. 11

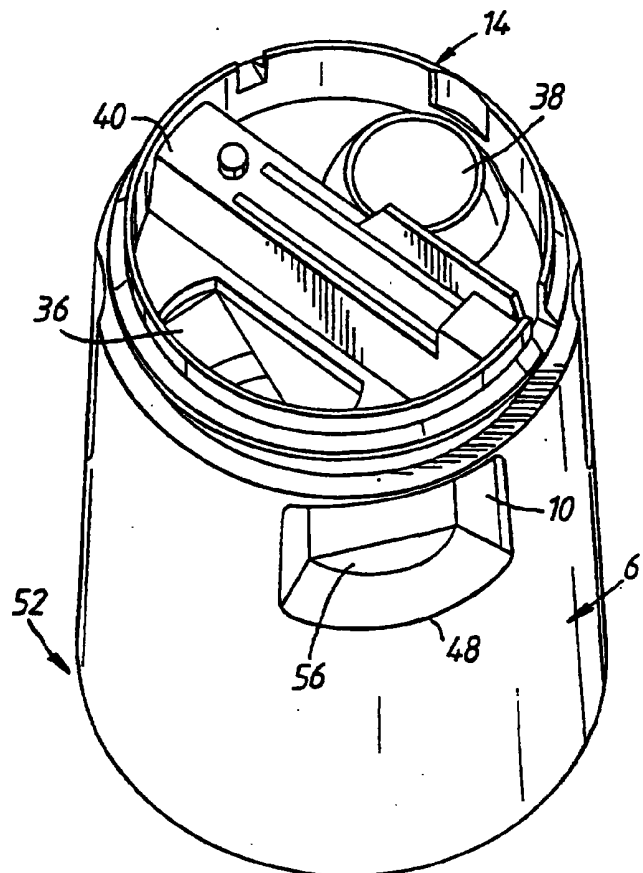


Fig. 12

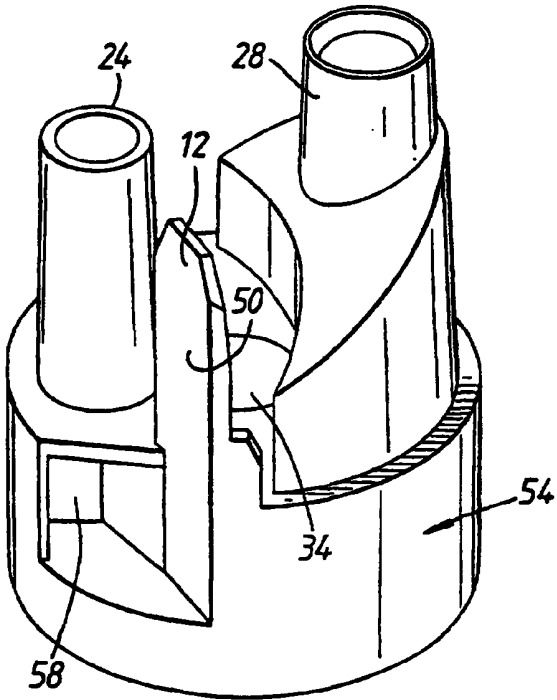


Fig. 13

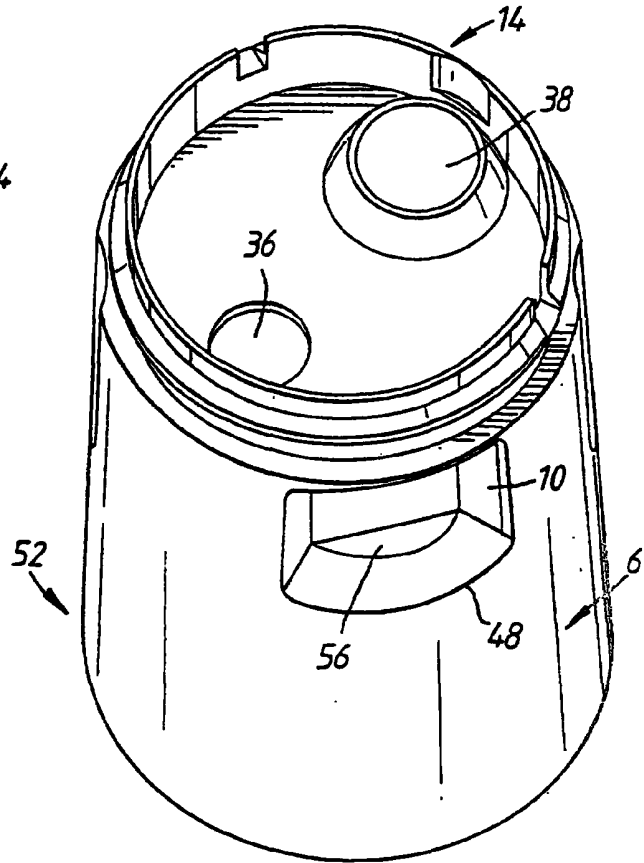


Fig. 14

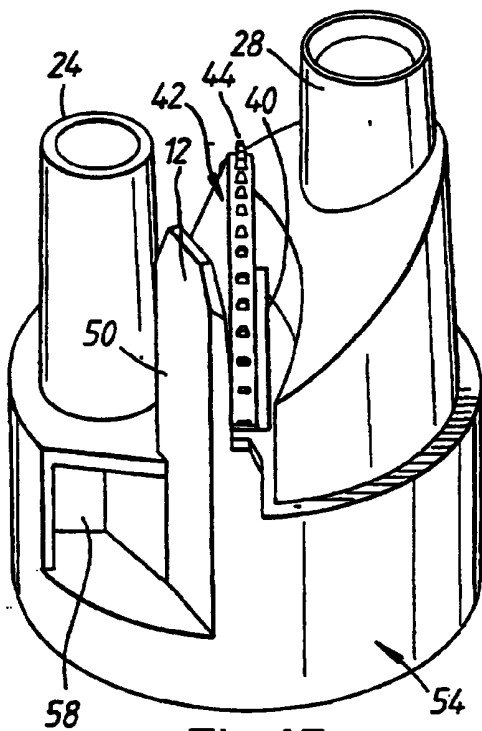


Fig. 15