

(12) NACH DEM VERTRAG ÜBER DIE INTERNATIONALE ZUSAMMENARBEIT AUF DEM GEBIET DES PATENTWESENS (PCT) VERÖFFENTLICHTE INTERNATIONALE ANMELDUNG

(19) Weltorganisation für geistiges Eigentum
Internationales Büro



(43) Internationales Veröffentlichungsdatum
31. Juli 2008 (31.07.2008)

PCT

(10) Internationale Veröffentlichungsnummer
WO 2008/089913 A3

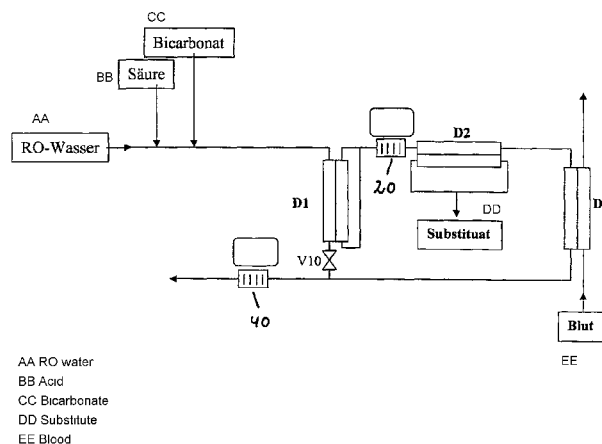
- (51) **Internationale Patentklassifikation:**
A61M 1/16 (2006.01)
- (21) **Internationales Aktenzeichen:** PCT/EP2008/000339
- (22) **Internationales Anmeldedatum:**
17. Januar 2008 (17.01.2008)
- (25) **Einreichungssprache:** Deutsch
- (26) **Veröffentlichungssprache:** Deutsch
- (30) **Angaben zur Priorität:**
10 2007 004 115.4 26. Januar 2007 (26.01.2007) DE
- (71) **Anmelder (für alle Bestimmungsstaaten mit Ausnahme von US):** FRESenius MEDICAL CARE DEUTSCHLAND GMBH [DE/DE]; Else-Kröner-Strasse 1, 61352 Bad Homburg (DE).
- (72) **Erfinder; und**
- (75) **Erfinder/Anmelder (nur für US):** MAIERHOFER, Andreas [DE/DE]; Deutschfeldstrasse 12, 97422 Schweinfurt (DE). GAGEL, Alfred [DE/DE]; Mainzer Strasse 4a, 96123 Litzendorf (DE). GROSS, Malte [DE/DE]; Behringstrasse 16, 97464 Niederwerrn (DE). KOCH, Michael [DE/DE]; Josefine-Schmitt-Strasse 7a, 97447 Gerolzhofen (DE).
- (74) **Anwälte:** HERRMANN, Uwe usw.; Lorenz Seidler Gossel, Widenmayerstrasse 23, 80538 München (DE).
- (81) **Bestimmungsstaaten (soweit nicht anders angegeben, für jede verfügbare nationale Schutzrechtsart):** AE, AG, AL, AM, AO, AT, AU, AZ, BA, BB, BG, BH, BR, BW, BY, BZ, CA, CH, CN, CO, CR, CU, CZ, DE, DK, DM, DO, DZ, EC, EE, EG, ES, FI, GB, GD, GE, GH, GM, GT, HN, HR, HU, ID, IL, IN, IS, JP, KE, KG, KM, KN, KP, KR, KZ,

[Fortsetzung auf der nächsten Seite]

(54) **Title:** DIALYSIS MACHINE AND METHOD FOR DETERMINING THE FURRING IN A DIALYSIS MACHINE

(54) **Bezeichnung:** DIALYSEMASCHINE UND VERFAHREN ZUR FESTSTELLUNG DER VERKALKUNG EINER DIALYSEMASCHINE

Figur 2



(57) **Abstract:** The invention relates to a dialysis machine with at least one filter for filtration of the dialysis fluid and means for determining the furring in the dialysis machine, wherein the means for determining the furring of the dialysis machine has one or more sensors, the sensor(s) being designed and arranged such that the ion concentration or a parameter representative of the ion concentration or the change therein of the dialysis fluid, a Solution for defurring or any other measured Solution can be measured either downstream or upstream and downstream of the at least one filter and the means for determining the furring of the dialysis machine further comprises an analysis or Computing unit, designed to determine the furring of the dialysis machine based on the ion concentration or parameter value recorded. The invention further relates to a method for determining the furring of a dialysis machine.

(57) **Zusammenfassung:** Die vorliegende Erfindung betrifft eine Dialysemaschine mit wenigstens einem Filter zur Filtration der Dialysierflüssigkeit sowie mit Mitteln zur Feststellung der Verkalkung der Dialysemaschine, wobei die Mittel zur Feststellung der Verkalkung der Dialysemaschine einen oder mehrere Sensoren

[Fortsetzung auf der nächsten Seite]

WO 2008/089913 A3



LA, LC, LK, LR, LS, LT, LU, LY, MA, MD, ME, MG, MK, MN, MW, MX, MY, MZ, NA, NG, NI, NO, NZ, OM, PG, PH, PL, PT, RO, RS, RU, SC, SD, SE, SG, SK, SL, SM, SV, SY, TJ, TM, TN, TR, TT, TZ, UA, UG, US, UZ, VC, VN, ZA, ZM, ZW

BJ, CF, CG, CI, CM, GA, GN, GQ, GW, ML, MR, NE, SN, TD, TG)

Erklärung gemäß Regel 4.17:

— *Erfindererklärung (Regel 4.17 Ziffer w)*

Veröffentlicht:

— *mit internationalem Recherchenbericht*
— *vor Ablauf der für Änderungen der Ansprüche geltenden Frist, Veröffentlichung wird wiederholt, falls Änderungen eintreffen*

(84) **Bestimmungsstaaten** (*soweit nicht anders angegeben, für jede verfügbare regionale Schutzrechtsart*): ARIPO (BW, GH, GM, KE, LS, MW, MZ, NA, SD, SL, SZ, TZ, UG, ZM, ZW), eurasisches (AM, AZ, BY, KG, KZ, MD, RU, TJ, TM), europäisches (AT, BE, BG, CH, CY, CZ, DE, DK, EE, ES, FI, FR, GB, GR, **HR**, HU, IE, IS, IT, LT, LU, LV, MC, MT, NL, NO, PL, PT, RO, SE, SI, SK, TR), OAPI (BF,

(88) **Veröffentlichungsdatum des internationalen**

Recherchenberichts: 25 September 2008

aufweisen, wobei der oder die Sensoren derart ausgeführt und angeordnet sind, dass mit diesen die Ionenkonzentration oder ein für die Ionenkonzentration oder deren Änderung repräsentativer Parameter der Dialysierflüssigkeit, einer zur Entkalkung dienenden Lösung oder einer sonstigen Meßlösung entweder stromabwärts oder stromaufwärts und stromabwärts des wenigstens einen Filters erfaßbar ist, und wobei die Mittel zur Feststellung der Verkalkung der Dialysemaschine ferner eine Auswerte- oder Recheneinheit aufweisen, die derart konfiguriert ist, dass sie auf der Grundlage der oder des mittels des oder der Sensoren erfaßten Ionenkonzentration bzw. Parameterwertes die Verkalkung der Dialysemaschine feststellt. Die Erfindung betrifft des Weiteren ein Verfahren zur Feststellung der Verkalkung einer Dialysemaschine.

INTERNATIONAL SEARCH REPORT

International application No

PCT/EP2008/000339

A. CLASSIFICATION OF SUBJECT MATTER
INV. A61M1/16

According to International Patent Classification (IPC) or to both national Classification and IPC-

B. FIELDSSEARCHED

Minimum documentation searched (Classification System followed by Classification Symbols)
A61M

Documentation searched other than minimum documentation to the extent that such documents are included in the fields search βd

Electronic data base consulted during the international search (name of data base and, where practical, search terms used)

EPO-Internal

C. DOCUMENTS CONSIDERED TO BE RELEVANT

Category*	Citation of document, with indication, where appropriate, of the relevant passages	Relevant to Claim No.
A	EP O 834 328 A (FRESENIUS MEDICAL CARE DE GMBH [DE]) 8 April 1998 (1998-04-08) cited in the application abstract	1,9
A	EP O 437 274 A (NEPHRO MEDICA PHARMA [DE]) 17 July 1991 (1991-07-17) page 3, line 9 - line 18	1,9
A	GB 1 484 642 A (GAMBRO AG) 1 September 1977 (1977-09-01) page 2, line 36 - line 47 page 2, line 66 - line 76 page 2, line 84 - line 90	1,9

D Further documents are listed in the continuation of Box C.



See patent family annex.

* Special categories of cited documents :

"A" document defining the general State of the art which is not considered to be of particular relevance

"E" earlier document but published on or after the international filing date

"L" document which may throw doubt on priority claim(s) or which is cited to establish the publication date of another citation or other special reason (as specified)

"O" document referring to an oral disclosure, use, exhibition or other means

"P" document published prior to the international filing date but later than the priority date claimed

"T" later document published after the international filing date or priority date and not in conflict with the application but cited to understand the principle or theory underlying the invention

"X" document of particular relevance; the claimed invention cannot be considered novel or cannot be considered to involve an inventive step when the document is taken alone

"Y" document of particular relevance; the claimed invention cannot be considered to involve an inventive step when the document is combined with one or more other such documents, such combination being obvious to a person skilled in the art.

"&" document member of the same patent family

Date of the actual completion of the International search

4 Jul i 2008

Date of mailing of the international search report

16/07/2008

Name and mailing address of the ISA/

European Patent Office, P.B. 5818 Patentlaan 2
NL - 2280 HV Rijswijk
Tel. (+31-70) 340-2040, Tx. 31 651 epo nl,
Fax: (+31-70) 340-3016

Authorized officer

Lakki s, Angel i kl

INTERNATIONAL SEARCH REPORT

Information on patent family members

International application No

PCT/EP2008/000339

Patent document cited in search report		Publication date	Patent family member(s)	Publication date
EP 0834328	A	08-04-1998	DE 19636255 C1	23-10-1997
			ES 2229042 T3	16-04-2005
			ES 2210430 T3	01-07-2004
			JP 3954166 B2	08-08-2007
			JP 10085327 A	07-04-1998
			US 6080321 A	27-06-2000
EP 0437274	A	17-07-1991	AT 105712 T	15-06-1994
			DK 437274 T3	10-10-1994
			WO 9110457 A1	25-07-1991
			ES 2056497 T3	01-10-1994
GB 1484642	A	01-09-1977	DE 2512212 A1	25-09-1975
			FR 2264586 A1	17-10-1975
			JP 50140377 A	11-11-1975
			SE 7403799 A	22-09-1975

INTERNATIONALER RECHERCHENBERICHT

Internationales Aktenzeichen

PCT/EP2008/000339

A. KLASSIFIZIERUNG DES ANMELDUNGSGEGENSTANDES
INV. A61M1/16

Nach der Internationalen Patentklassifikation (IPC) oder nach der nationalen Klassifikation und der IPC

B. RECHERCHIERTE GEBIETE

Recherchierter Mindestprüfstoff (Klassifikationssystem und Klassifikationssymbole)
A61M

Recherchierte, aber nicht zum Mindestprüfstoff gehörende Veröffentlichungen, soweit diese unter die recherchierten Gebiete fallen

Während der internationalen Recherche konsultierte elektronische Datenbank (Name der Datenbank und evtl verwendete Suchbezüge)

EPO-Internal

C. ALS WESENTLICH ANGESEHENE UNTERLAGEN

Kategorie*	Bezeichnung der Veröffentlichung, soweit erforderlich unter Angabe der in Betracht kommenden Teile	Betr. Anspruch Nr.
A	EP 0 834 328 A (FRESENIUS MEDICAL CARE DE GMBH [DE]) 8. April 1998 (1998-04-08) in der Anmeldung erwähnt Zusammenfassung -----	1,9
A	EP 0 437 274 A (NEPHRO MEDICA PHARMA [DE]) 17. Juli 1991 (1991-07-17) Seite 3, Zeile 9 - Zeile 18 -----	1,9
A	GB 1 484 642 A (GAMBRO AG) 1. September 1977 (1977-09-01) Seite 2, Zeile 36 - Zeile 47 Seite 2, Zeile 66 - Zeile 76 Seite 2, Zeile 84 - Zeile 90 -----	1,9

D Weitere Veröffentlichungen sind der Fortsetzung von Feld C zu entnehmen Siehe Anhang Patentfamilie

* Besondere Kategorien von angegebenen Veröffentlichungen

"A" Veröffentlichung, die den allgemeinen Stand der Technik definiert, aber nicht als besonders bedeutsam anzusehen ist

"E" älteres Dokument, das jedoch erst am oder nach dem internationalen Anmeldedatum veröffentlicht worden ist

"L" Veröffentlichung die geeignet ist, einen Prioritätsanspruch zweifelhaft erscheinen zu lassen, oder durch die das Veröffentlichungsdatum einer anderen im Recherchenbezug genannten Veröffentlichung belegt werden soll oder die aus einem anderen besonderen Grund angegeben ist (wie ausgeführt)

"O" Veröffentlichung, die sich auf eine mündliche Offenbarung einer Benutzung, eine Ausstellung oder andere Maßnahmen bezieht

"P" Veröffentlichung, die vor dem internationalen Anmeldedatum, aber nach dem beanspruchten Prioritätsdatum veröffentlicht worden ist

"T" Spätere Veröffentlichung, die nach dem internationalen Anmeldedatum oder dem Prioritätsdatum veröffentlicht worden ist und mit der Anmeldung nicht kollidiert, sondern nur zum Verständnis des der Erfindung zugrundeliegenden Prinzips oder der ihr zugrundeliegenden Theorie angegeben ist

"X" Veröffentlichung von besonderer Bedeutung, die beanspruchte Erfindung kann allein aufgrund dieser Veröffentlichung nicht als neu oder auf erfinderischer Tätigkeit beruhend betrachtet werden

"Y" Veröffentlichung von besonderer Bedeutung, die beanspruchte Erfindung kann nicht als auf erfinderischer Tätigkeit beruhend betrachtet werden wenn die Veröffentlichung mit einer oder mehreren anderen Veröffentlichungen dieser Kategorie in Verbindung gebracht wird und diese Verbindung für einen Fachmann naheliegend ist

"1&1" Veröffentlichung, die Mitglied derselben Patentfamilie ist

Datum des Abschlusses der internationalen Recherche	Absenddatum des Internationalen Recherchenberichts
4. Juli 2008	16/07/2008

Name und Postanschrift der Internationalen Recherchebehörde Europäisches Patentamt, P B 5818 Patentlaan 2 NL - 2280 HV Rijswijk Tel (+31-70) 34G-2040, Tx 31 651 epo nl, Fax (+31-70) 340-3016	Bevollmächtigter Bediensteter Lakki s, Angel iki
--	---

INTERNATIONALER RECHERCHENBERICHT

Angaben zu Veröffentlichungen, die zur selben Patentfamilie gehören

Internationales Aktenzeichen

PCT/EP2008/000339

Im Recherchenbericht angeführtes Patentdokument		Datum der Veröffentlichung	Mitglied(er) der Patentfamilie	Datum der Veröffentlichung
EP 0834328	A	08-04-1998	DE 19636255 C1	23-10-1997
			ES 2229042 T3	16-04-2005
			ES 2210430 T3	01-07-2004
			JP 3954166 B2	08-08-2007
			JP 10085327 A	07-04-1998
			US 6080321 A	27-06-2000
EP 0437274	A	17-07-1991	AT 105712 T	15-06-1994
			DK 437274 T3	10-10-1994
			WO 9110457 A1	25-07-1991
			ES 2056497 T3	01-10-1994
GB 1484642	A	01-09-1977	DE 2512212 A1	25-09-1975
			FR 2264586 A1	17-10-1975
			JP 50140377 A	11-11-1975
			SE 7403799 A	22-09-1975