



(12) 实用新型专利

(10) 授权公告号 CN 215301466 U

(45) 授权公告日 2021. 12. 28

(21) 申请号 202121584724.7

(22) 申请日 2021.07.13

(73) 专利权人 上海百蒂凯农业科技有限公司
地址 201814 上海市嘉定区嘉松北路6988号1幢1层108室JT1550

(72) 发明人 宗会林

(74) 专利代理机构 上海宏京知识产权代理事务所(普通合伙) 31297

代理人 夏梦恬

(51) Int. Cl.

A01C 7/08 (2006.01)

A01C 7/20 (2006.01)

A01C 5/06 (2006.01)

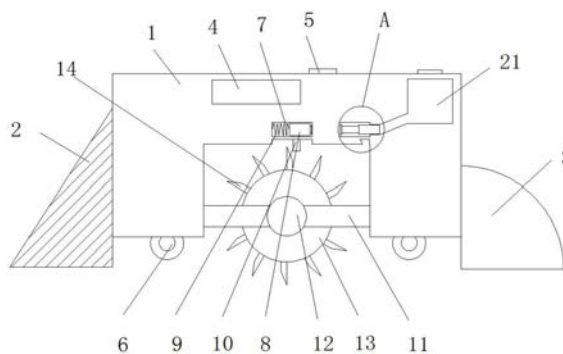
权利要求书1页 说明书4页 附图2页

(54) 实用新型名称

一种便于播种的农耕装置

(57) 摘要

本实用新型公开了一种便于播种的农耕装置,属于农业设备领域,包括车体,所述车体左侧外壁固定安装有铲体,所述车体右侧外壁固定安装有车尾,所述车体左侧上端内部固定安装有电瓶,所述车体中心上端外壁固定安装有开关,所述车体下侧四角活动安装有底轮,所述电瓶下侧车体内部开装有滑槽A,所述滑槽A内部滑装有滑块,所述滑块左端滑槽A内部固定安装有弹簧,所述滑块下端贯穿滑槽A连接有连板A,所述滑槽A右端侧壁开装有通槽。通过设置嵌入式固定结构和弹性伸缩结构,提高了农耕装置的实用性。



1. 一种便于播种的农耕装置,其特征在于,所述农耕装置包括车体(1),所述车体(1)左侧外壁固定安装有铲体(2),所述车体(1)右侧外壁固定安装有车尾(3),所述车体(1)左侧上端内部固定安装有电瓶(4),所述车体(1)中心上端外壁固定安装有开关(5),所述车体(1)下侧四角活动安装有底轮(6),所述电瓶(4)下侧车体(1)内部开装有滑槽A(7),所述滑槽A(7)内部滑装有滑块(8),所述滑块(8)左端滑槽A(7)内部固定安装有弹簧(9),所述滑块(8)下端贯穿滑槽A(7)连接有连板A(10),所述滑槽A(7)右端侧壁开装有通槽(15),所述滑块(8)右端贯穿通槽(15)连接有连板B(16),所述通槽(15)右端车体(1)内部开装有滑槽B(20),所述滑槽B(20)右端车体(1)内部开装有出料管(22),所述出料管(22)右端车体(1)内部固定安装有储存箱(21),所述出料管(22)左端连接有插槽(18),所述连板B(16)右端贯穿插槽(18)内部插接有插板(17),所述滑槽B(20)下端开装有开槽(19),所述滑槽A(7)下侧车体(1)内部固定安装有横板(11),所述横板(11)前端外壁固定安装有电机(12),所述电机(12)后端贯穿横板(11)转接有转辊(13),所述转辊(13)外壁固定安装有拨片(14)。

2. 根据权利要求1所述的一种便于播种的农耕装置,其特征在于,所述插槽(18)的尺寸大小与插板(17)的尺寸大小相互吻合,构成嵌入式固定结构。

3. 根据权利要求1所述的一种便于播种的农耕装置,其特征在于,所述滑块(8)固定连接弹簧(9)的一端,所述弹簧(9)的另一端固定连接在滑槽A(7)侧壁,构成弹性伸缩结构。

4. 根据权利要求1所述的一种便于播种的农耕装置,其特征在于,所述车尾(3)的厚度尺寸是铲体(2)的厚度尺寸的两倍,且车尾(3)为半球状。

5. 根据权利要求1所述的一种便于播种的农耕装置,其特征在于,所述开关(5)的输入端与电瓶(4)的输出端通过导线构成电连接,所述开关(5)的输出端与电机(12)的输入端通过导线构成电连接。

一种便于播种的农耕装置

技术领域

[0001] 本实用新型涉及农业技术领域,尤其涉及一种便于播种的农耕装置。

背景技术

[0002] 随着科技的发展,农业耕种的过程中使用越来越多的科技产品,便于种植和收取,使农业发展更加迅速。

[0003] 专利CN201420512707.6的公布了一种耕种收一体农耕机,该农耕装置针对不能实现耕种收一体的功能,另外,在一些地区,农作物成熟时,需要收割后继续松土,进行下一轮的播种,通过在收割机,耕种机融合一体,便于收割后进行二次耕作的地区使用,农场主只需要使用一台设备就可以实现收割,耕种和播种的功能,方便快捷。

[0004] 该农耕装置有些不足之处:1、上述农耕装置不便于犁土的同时进行播种,需要分开工序,降低了农耕的效率。2、上述农耕装置不便于在播种结束后直接将土壤遮盖,土壤为敞开状态,容易使种子被鸟类食取,降低了播种的效果。

实用新型内容

[0005] 本实用新型提供一种便于播种的农耕装置,旨在采用嵌入式滑动结构和弹性伸缩结构,当需要进行播种时,通过外部牵引车拉动车体向左移动,三角形的铲体向左移动拨开土壤,的同时按动开关控制电机运转带动转辊转动,从而带动外部拨片逆时针转动,向左拨动连板A带动滑块在滑槽A内向左移动挤压弹簧,弹簧受到挤压收缩形变将动能转换为弹性势能,滑块向左同时带动右侧的连板B在通槽内向左移动带动右端插板向左从出料管左端的插槽内移动分离,从而种子这时顺着出料管向左滑出,从开槽内掉落至刨开的土壤内,当拨片被带动向左转动脱离连板A后,连板A失去推力,弹簧将弹性势能转换为动能向右推动滑块,使其带动连板B向右移动同时使插板插进出料管内,将出料管堵住,不在出料,在拨动土壤的同时即可完成播种,提高了播种的效率。

[0006] 通过回拨机构,当种子从开槽落入土壤后,车体继续向左移动,车体右端固定安装的半圆状的车尾的前后厚度尺寸是铲体前后厚度的两倍,从而将铲体拨开的土壤向内拨回,使土壤将内部的种子包裹同时车尾将土壤抹平,避免种子被鸟类食取,提高了农耕装置的实用性。

[0007] 本实用新型提供的具体技术方案如下:

[0008] 本实用新型提供的一种便于播种的农耕装置包括车体,所述车体左侧外壁固定安装有铲体,所述车体右侧外壁固定安装有车尾,所述车体左侧上端内部固定安装有电瓶,所述车体中心上端外壁固定安装有开关,所述车体下侧四角活动安装有底轮,所述电瓶下侧车体内部开装有滑槽A,所述滑槽A内部滑装有滑块,所述滑块左端滑槽A内部固定安装有弹簧,所述滑块下端贯穿滑槽A连接有连板A,所述滑槽A右端侧壁开装有通槽,所述滑块右端贯穿通槽连接有连板B,所述通槽右端车体内部开装有滑槽B,所述滑槽B右端车体内部开装有出料管,所述出料管右端车体内部固定安装有储存箱,所述出料管左端连接有插槽,所述

连板B右端贯穿插槽内部插接有插板,所述滑槽B下端开装有开槽,所述滑槽A下侧车体内部固定安装有横板,所述横板前端外壁固定安装有电机,所述电机后端贯穿横板转接有转辊,所述转辊外壁固定安装有拨片。

[0009] 可选的,所述插槽的尺寸大小与插板的尺寸大小相互吻合,构成嵌入式固定结构。

[0010] 可选的,所述滑块固定连接弹簧的一端,所述弹簧的另一端固定连接在滑槽A侧壁,构成弹性伸缩结构。

[0011] 可选的,所述车尾的厚度尺寸是铲体的厚度尺寸的两倍,且车尾为半球状。

[0012] 可选的,所述开关的输入端与电瓶的输出端通过导线构成电连接,所述开关的输出端与电机的输入端通过导线构成电连接。

[0013] 本实用新型的有益效果如下:

[0014] 1、本实用新型实施例提供一种便于播种的农耕装置,通过嵌入式滑动结构和弹性伸缩结构,当需要进行播种时,通过外部牵引车拉动车体向左移动,三角形的铲体向左移动拨开土壤,的同时按动开关控制电机运转带动转辊转动,从而带动外部拨片逆时针转动,向左拨动连板A带动滑块在滑槽A内向左移动挤压弹簧,弹簧受到挤压收缩形变将动能转换为弹性势能,滑块向左同时带动右侧的连板B在通槽内向左移动带动右端插板向左从出料管左端的插槽内移动分离,从而种子这时顺着出料管向左滑出,从开槽内掉落至刨开的土壤内,当拨片被带动向左转动脱离连板A后,连板A失去推力,弹簧将弹性势能转换为动能向右推动滑块,使其带动连板B向右移动同时使插板插进出料管内,将出料管堵住,不在出料,在拨动土壤的同时即可完成播种,提高了播种的效率。

[0015] 2、通过回拨机构,当种子从开槽落入土壤后,车体继续向左移动,车体右端固定安装的半圆状的车尾的前后厚度尺寸是铲体前后厚度的两倍,从而将铲体拨开的土壤向内拨回,使土壤将内部的种子包裹同时车尾将土壤抹平,避免种子被鸟类食取,提高了农耕装置的实用性。

附图说明

[0016] 为了更清楚地说明本实用新型实施例中的技术方案,下面将对实施例描述中所需要使用的附图作简单地介绍,显而易见地,下面描述中的附图仅仅是本实用新型的一些实施例,对于本领域普通技术人员来讲,在不付出创造性劳动的前提下,还可以根据这些附图获得其他的附图。

[0017] 图1为本实用新型实施例的一种便于播种的农耕装置的正视剖面结构示意图;

[0018] 图2为本实用新型实施例的一种便于播种的农耕装置的局部俯视结构示意图;

[0019] 图3为本实用新型实施例的一种便于播种的农耕装置的图1中A局部放大结构示意图。

[0020] 图中:1、车体;2、铲体;3、车尾;4、电瓶;5、开关;6、底轮;7、滑槽A;8、滑块;9、弹簧;10、连板A;11、横板;12、电机;13、转辊;14、拨片;15、通槽;16、连板B;17、插板;18、插槽;19、开槽;20、滑槽B;21、储存箱;22、出料管。

具体实施方式

[0021] 为了使本实用新型的目的、技术方案和优点更加清楚,下面将结合附图对本实用

新型作进一步地详细描述,显然,所描述的实施例仅仅是本实用新型一部分实施例,而不是全部的实施例。基于本实用新型中的实施例,本领域普通技术人员在没有做出创造性劳动前提下所获得的所有其它实施例,都属于本实用新型保护的范围。

[0022] 下面将结合图1~图3对本实用新型实施例的一种便于播种的农耕装置进行详细的说明。

[0023] 参考图1、图2和图3所示,本实用新型实施例提供一种便于播种的农耕装置包括车体1,车体1左侧外壁固定安装有铲体2,车体1右侧外壁固定安装有车尾3,车体1左侧上端内部固定安装有电瓶4,车体1中心上端外壁固定安装有开关5,车体1下侧四角活动安装有底轮6,电瓶4下侧车体1内部开装有滑槽A7,滑槽A7内部滑装有滑块8,滑块8左端滑槽A7内部固定安装有弹簧9,滑块8下端贯穿滑槽A7连接有连板A10,滑槽A7右端侧壁开装有通槽15,滑块8右端贯穿通槽15连接有连板B16,通槽15右端车体1内部开装有滑槽B20,滑槽B20右端车体1内部开装有出料管22,出料管22右端车体1内部固定安装有储存箱21,出料管22左端连接有插槽18,连板B16右端贯穿插槽18内部插接有插板17,滑槽B20下端开装有开槽19,滑槽A7下侧车体1内部固定安装有横板11,横板11前端外壁固定安装有电机12,电机12后端贯穿横板11转接有转辊13,转辊13外壁固定安装有拨片14。

[0024] 参考1和图3所示,插槽18的尺寸大小与插板17的尺寸大小相互吻合,构成嵌入式固定结构,当需要进行播种时,通过外部牵引车拉动车体1向左移动,三角形的铲体2向左移动拨开土壤,的同时按动开关5控制电机12运转带动转辊13转动,从而带动外部拨片14逆时针转动,向左拨动连板A10带动滑块8在滑槽A7内向左移动挤压弹簧9,弹簧9受到挤压收缩形变将动能转换为弹性势能,滑块8向左同时带动右侧的连板B6在通槽15内向左移动带动右端插板17向左从出料管22左端的插槽18内移动分离,从而种子这时顺着出料管22向左滑出,从开槽19内掉落至刨开的土壤内,当拨片14被带动向左转动脱离连板A10后,连板A10失去推力,弹簧9将弹性势能转换为动能向右推动滑块8,使其带动连板B16向右移动同时使插板17插进出料管22内,将出料管22堵住,不在出料,在拨动土壤的同时即可完成播种,提高了播种的效率。

[0025] 参考图1和图2所示,滑块8固定连接弹簧9的一端,弹簧9的另一端固定连接在滑槽A7侧壁,构成弹性伸缩结构,当需要进行播种时,通过外部牵引车拉动车体1向左移动,三角形的铲体2向左移动拨开土壤,的同时按动开关5控制电机12运转带动转辊13转动,从而带动外部拨片14逆时针转动,向左拨动连板A10带动滑块8在滑槽A7内向左移动挤压弹簧9,弹簧9受到挤压收缩形变将动能转换为弹性势能,滑块8向左同时带动右侧的连板B6在通槽15内向左移动带动右端插板17向左从出料管22左端的插槽18内移动分离,从而种子这时顺着出料管22向左滑出,从开槽19内掉落至刨开的土壤内,当拨片14被带动向左转动脱离连板A10后,连板A10失去推力,弹簧9将弹性势能转换为动能向右推动滑块8,使其带动连板B16向右移动同时使插板17插进出料管22内,将出料管22堵住,不在出料,在拨动土壤的同时即可完成播种,提高了播种的效率。

[0026] 参考图1所示,车尾3的厚度尺寸是铲体2的厚度尺寸的两倍,且车尾3为半球状,当种子从开槽19落入土壤后,车体1继续向左移动,车体1右端固定安装的半圆状的车尾3的前后厚度尺寸是铲体2前后厚度的两倍,从而将铲体2拨开的土壤向内拨回,使土壤将内部的种子包裹同时车尾3将土壤抹平,避免种子被鸟类食取,提高了农耕装置的实用性。

[0027] 参考图1所示,开关5的输入端与电瓶4的输出端通过导线构成电连接,开关5的输出端与电机12的输入端通过导线构成电连接。

[0028] 其中开关5、电机12和电瓶4为现有技术产品,电机12型号为HD2401-24,生产厂家为安川,开关5型号为LA38-11DN,生产厂家为米西,电瓶4型号为DG-300,此不再赘述。

[0029] 本实用新型实施例提供一种便于播种的农耕装置,当需要进行播种时,通过外部牵引车拉动车体1向左移动,三角形的铲体2向左移动拨开土壤,的同时按动开关5控制电机12运转带动转辊13转动,从而带动外部拨片14逆时针转动,向左拨动连板A10带动滑块8在滑槽A7内向左移动挤压弹簧9,弹簧9受到挤压收缩形变将动能转换为弹性势能,滑块8向左同时带动右侧的连板B6在通槽15内向左移动带动右端插板17向左从出料管22左端的插槽18内移动分离,从而种子这时顺着出料管22向左滑出,从开槽19内掉落至刨开的土壤内,当拨片14被带动向左转动脱离连板A10后,连板A10失去推力,弹簧9将弹性势能转换为动能向右推动滑块8,使其带动连板B16向右移动同时使插板17插进出料管22内,将出料管22堵住,不在出料,在拨动土壤的同时即可完成播种,当种子从开槽19落入土壤后,车体1继续向左移动,车体1右端固定安装的半圆状的车尾3的前后厚度尺寸是铲体2前后厚度的两倍,从而将铲体2拨开的土壤向内拨回,使土壤将内部的种子包裹同时车尾3将土壤抹平,避免种子被鸟类食取。

[0030] 需要说明的是,本实用新型为一种便于播种的农耕装置,包括开关5、电机12和电瓶4,部件均为通用标准件或本领域技术人员知晓的部件,其结构和原理都为本技术人员均可通过技术手册得知或通过常规实验方法获知。

[0031] 显然,本领域的技术人员可以对本实用新型实施例进行各种改动和变型而不脱离本实用新型实施例的精神和范围。这样,倘若本实用新型实施例的这些修改和变型属于本实用新型权利要求及其等同技术的范围之内,则本实用新型也意图包含这些改动和变型在内。

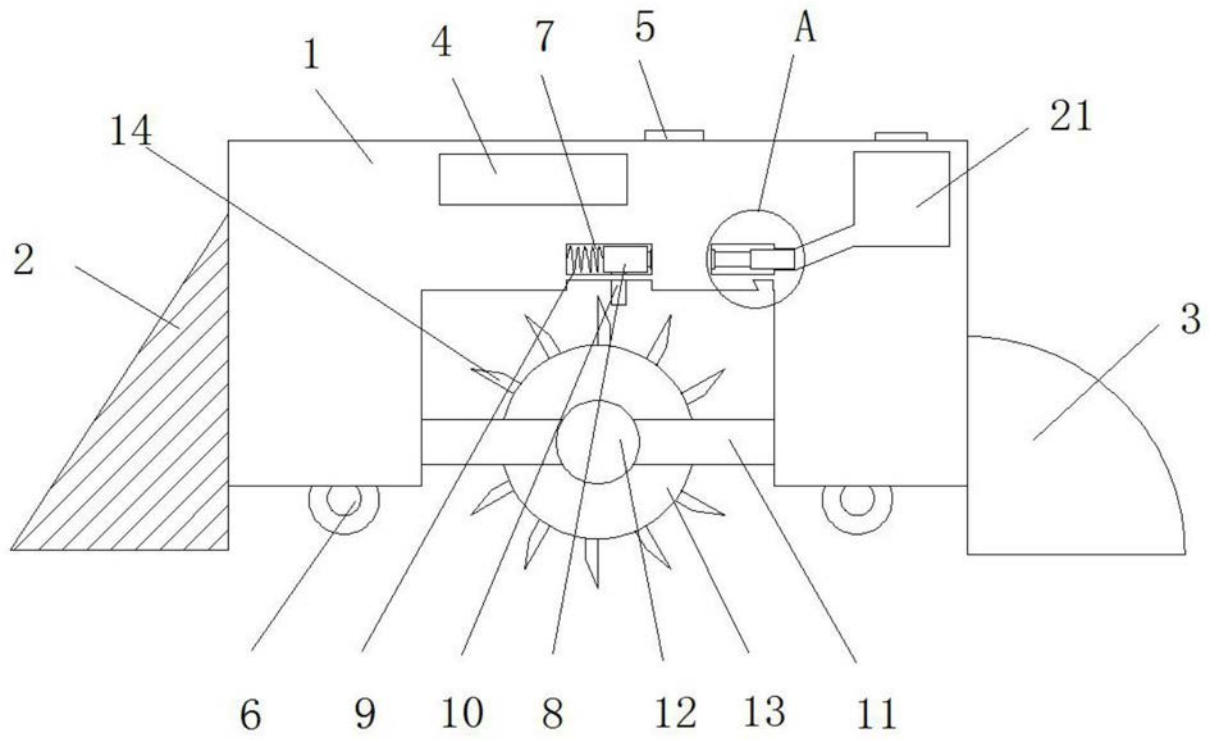


图1

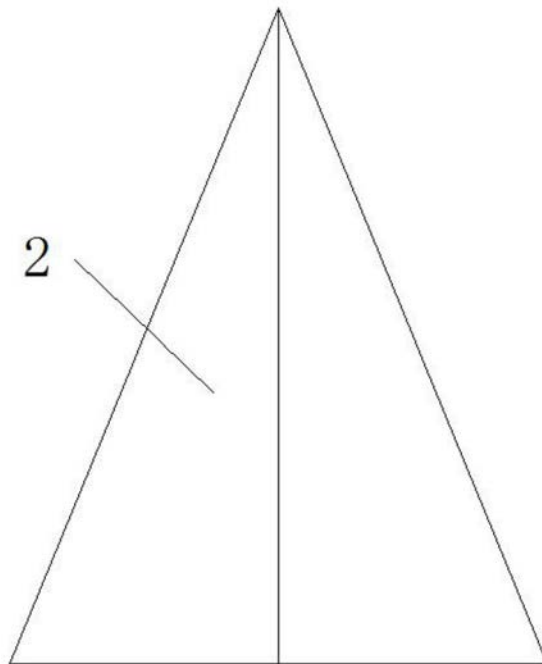


图2

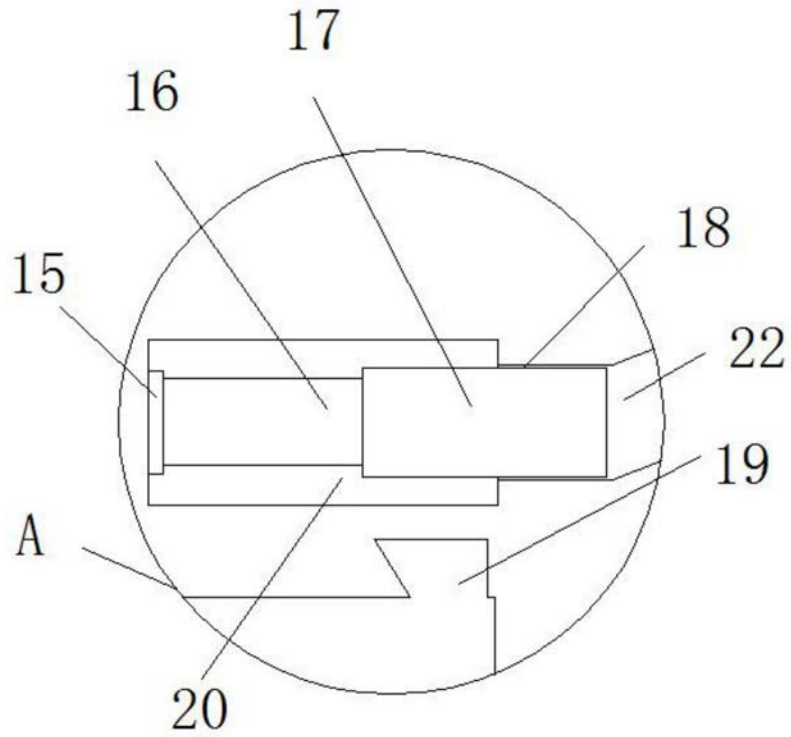


图3