



(19) **RU** <sup>(11)</sup> **2 154 854** <sup>(13)</sup> **C2**  
(51) МПК<sup>7</sup> **G 05 D 23/13**

РОССИЙСКОЕ АГЕНТСТВО  
ПО ПАТЕНТАМ И ТОВАРНЫМ ЗНАКАМ

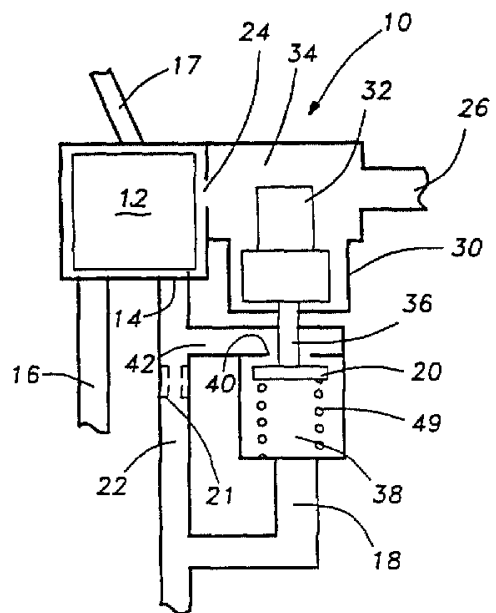
(12) ОПИСАНИЕ ИЗОБРЕТЕНИЯ К ПАТЕНТУ РОССИЙСКОЙ ФЕДЕРАЦИИ

(21), (22) Заявка: 97120586/09, 09.05.1996  
(24) Дата начала действия патента: 09.05.1996  
(30) Приоритет: 10.05.1995 IT TO 95 A 000364  
(46) Дата публикации: 20.08.2000  
(56) Ссылки: DE 2917233 A1, 08.11.1979. RU 2001341 C1, 15.10.1993. US 4475684 A, 09.10.1984. US 2326096 A, 03.08.1943. US 2647692 A, 04.08.1953. US 2791379 A, 07.05.1957. US 2910242 A, 27.10.1959. US 3000571 A, 19.09.1961. RU 2016321 C1, 15.07.1994.  
(85) Дата перевода заявки РСТ на национальную фазу: 10.12.1997  
(86) Заявка РСТ: US 96/06573 (09.05.1996)  
(87) Публикация РСТ: WO 96/35984 (14.11.1996)  
(98) Адрес для переписки: 129010, Москва, ул. Большая Спасская 25, стр.3, ООО "Городисский и Партнеры", Томской Е.В.

(71) Заявитель: МАСКО КОРПОРЕЙШН (US)  
(72) Изобретатель: Альфонс КНАПП (DE)  
(73) Патентообладатель: МАСКО КОРПОРЕЙШН (US)

(54) ТЕРМОСТАТИЧЕСКИЙ КЛАПАН СМЕСИТЕЛЬНОГО ВОДОПРОВОДНОГО КРАНА

(57) Изобретение относится к термостатическим смесительным устройствам, а именно к термостатическим клапанам смесительных водопроводных кранов. Термостатический регулятор для однорычажного термостатического смесительного клапана имеет датчик, установленный в камере смешанной воды для измерения температуры воды на выходе. Датчик подсоединен к клапану, который установлен в трубе подачи холодной воды для ограничения поступления холодной воды, когда вода в трубе горячей воды охлаждается до температуры ниже заданной. Технический результат изобретения - исключение отключения нагревателя воды мгновенного действия при сохранении термостатического регулирования систем водоснабжения. 5 з.п.ф-лы, 5 ил.



ФИГ. 1



(19) **RU** <sup>(11)</sup> **2 154 854** <sup>(13)</sup> **C2**  
 (51) Int. Cl.<sup>7</sup> **G 05 D 23/13**

RUSSIAN AGENCY  
 FOR PATENTS AND TRADEMARKS

(12) **ABSTRACT OF INVENTION**

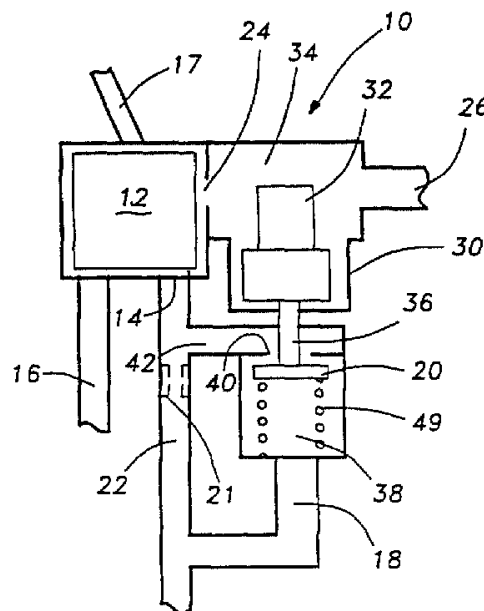
(21), (22) Application: 97120586/09, 09.05.1996  
 (24) Effective date for property rights: 09.05.1996  
 (30) Priority: 10.05.1995 IT TO 95 A 000364  
 (46) Date of publication: 20.08.2000  
 (85) Commencement of national phase: 10.12.1997  
 (86) PCT application:  
 US 96/06573 (09.05.1996)  
 (87) PCT publication:  
 WO 96/35984 (14.11.1996)  
 (98) Mail address:  
 129010, Moskva, ul. Bol'shaja Spasskaja 25,  
 str.3, OOO "Gorodisskij i Partnery", Tomskoj E.V.

(71) Applicant:  
**MASKO KORPOREJShN (US)**  
 (72) Inventor: **Al'fons KNAPP (DE)**  
 (73) Proprietor:  
**MASKO KORPOREJShN (US)**

(54) **THERMOSTATIC VALVE OF WATER TAP MIXER**

(57) Abstract:

FIELD: sanitary engineering. SUBSTANCE: regulator for single-lever thermostatic mixing valve has detector, which is located in mixed water chamber in order to measure water temperature at output. Detector is connected to valve, which is located in cold water supply pipe and clips amount of cold water supply, when temperature of water in hot water pipe is less than threshold value. EFFECT: prevention of automatic switching-off of instantaneous-action water boiler, while keeping thermostatic regulation of water supply. 6 cl, 5 dwg



**ФИГ. 1**

RU 2 1 5 4 8 5 4 C 2

RU 2 1 5 4 8 5 4 C 2

Область техники этого изобретения относится к термостатическим смесительным устройствам, а более конкретно - к смесительному клапану термостатического водопроводного крана.

Предшествующий уровень техники

Большинство водопроводных кранов имеют устройства, которые регулируют температуру смешанного выходного потока из систем горячего водоснабжения и холодного водоснабжения. Одной из причин термостатического регулирования является исключение постоянного подрегулирования клапана, когда температура в системе горячего водоснабжения изменяется. Температура в системе горячего водоснабжения может претерпевать весьма значительные изменения. Начальная температура системы горячего водоснабжения в водопроводах может понижаться после длительных периодов бездействия водопроводного крана, в частности - если резервуар горячей воды находится далеко от водопроводного крана и трубопровод, идущий от резервуара горячей воды к водопроводному крану, является длинным. Кроме того, если нагреватель горячей воды таксирруется по производительности и не поддерживается в должном порядке, а горячая вода в резервуаре горячей воды иссякает, система горячего водоснабжения может значительно охладиться за относительно короткий период времени.

Работа большинства известных смесительных клапанов термостатических водопроводных кранов основана на принципе изменения расходов и горячей, и холодной воды одновременно в противоположных направлениях, чтобы поддерживать температуру смешанной воды на выходе примерно постоянной в определенных пределах. Стимулом обеспечения одновременного понижения и повышения расходов соответствующих систем горячего и холодного водоснабжения и наоборот является обеспечение почти постоянного расхода во время термостатических регулировок.

Многие из этих типов термостатических смесительных клапанов содержат термостатический элемент для определения относительно узкого диапазона температуры, допустимого для смешанной воды на выходе, а средство регулирования смешения включает в себя термостатическое устройство. Чтобы отрегулировать температуру выходного потока, регулируют специализированный смешивающий механизм, который включает в себя термостатический элемент. Тогда общий расход нужно регулировать с помощью еще одного механизма. Введение двух отдельных механизмов, одного - для регулирования общего расхода, а другого, включающего в себя термостатический элемент, - для регулирования смешения, приводит к издержкам и сложности в термостатических водопроводных кранах, что снижает их привлекательность с коммерческой точки зрения.

Еще один недостаток этих известных термостатических устройств становится очевидным, когда горячее водоснабжение обеспечивается от нагревателя горячей воды

мгновенного действия. Известные нагреватели горячей воды мгновенного действия имеют устройство защиты, которое прерывает нагревание в случае, если поток воды, протекающий через него, становится меньше некоторого заранее определенного предела. Известные термостатические регулирующие устройства способны уменьшать расход из системы горячего водоснабжения, чтобы понизить этот предел, вызывая таким образом отключение нагревателя воды.

Известно термостатическое устройство, раскрытое в немецком патенте N 2917233, которое включает термостатический регулятор, который уменьшает поток системы горячего водоснабжения, когда температура горячей воды на выходе превышает заданное значение. В этом случае, ввиду воздействия термостатического регулятора, поток систем холодного и горячего водоснабжения не регулируется одновременно и в противоположных направлениях. Вместо этого, в то время, как поток системы горячего водоснабжения управляемо регулируется, поток холодной воды остается относительно неизменным. Однако, когда горячую воду подают из нагревателя воды мгновенного действия, возникает тот же самый вышеупомянутый недостаток.

Необходимо термостатическое устройство, функционирующее в заданном режиме расхода и смешивания, обеспечивая в то же время термостатическое регулирование. Кроме того, необходимо термостатическое устройство, которое не вызывает отключение нагревателя воды мгновенного действия из-за термостатического регулирования систем водоснабжения, так что смесительный клапан термостатического водопроводного крана совместим с нагревателями воды мгновенного действия.

Краткое изложение сущности изобретения

В соответствии с одной особенностью изобретения, термостатический водопроводный кран имеет механический смесительный клапан, имеющий первую трубу подачи холодной воды, трубу подачи горячей воды и трубу выпуска смешанной воды. Водопроводный кран включает в себя термостатический регулятор, имеющий датчик, установленный в трубе выпуска смешанной воды, и регулирующий клапан, оперативно соединенный с датчиком. Регулирующий клапан предназначен для изменения потока только холодного водоснабжения, когда температура смешанной воды стремится стать больше заданного значения. Регулирующий клапан предпочтительно установлен непосредственно в первой трубе подачи холодной воды, так что термостатический регулятор ограничивает поток только холодной воды, который подается к механическому смесительному клапану, когда температура смешанной воды, измеренная датчиком, становится ниже заданного значения.

Поток нагнетаемой горячей воды остается постоянным и зависит только от регулирования общего потока и коэффициента смешения, предварительно определяемых пользователем и задаваемых с помощью однорычажного смесителя.

Изменяется только поток нагнетаемой холодной воды, чтобы поддерживать температуру смешанной воды в определенных предварительно заданных пределах. Поскольку регулирование, осуществляемое оператором, совместимо с работой нагревателей горячей воды мгновенного действия, термостатическое регулирование клапана водопроводного крана не мешает работе нагревателя воды мгновенного действия.

В одном конкретном варианте осуществления регулирующий клапан имеет полностью открытое положение, которое обеспечивает полный поток через трубу холодной воды, и оснащен датчиком, сконструированным и подсоединенным к регулирующему клапану таким образом, что регулирующий клапан ограничивает поток через трубу холодной воды, когда температура смешанной воды ниже заданного значения.

В одном конкретном варианте осуществления регулирующий клапан сконструирован так, что полностью перекрывает первую трубу подачи холодной воды. Первая труба подачи холодной воды расположена параллельно второй трубе подачи холодной воды, через которую непрерывно подается ограниченный поток холодной воды непосредственно к однорычажному смесительному клапану.

В еще одном конкретном варианте осуществления регулирующий клапан сконструирован так, что обеспечивает непрерывный ограниченный поток холодной воды и неполностью перекрывает поток холодной воды в механический смеситель при отсутствии воздействия датчика. Регулирующий клапан имеет по меньшей мере один канал ограниченной площади, который обеспечивает непрерывный ограниченный расход холодной воды через регулирующий клапан в механический смесительный клапан.

Также желательно, чтобы термостатический регулятор имел ручное регулирование, что позволяет вручную изменять заданную температуру, по которой регулирующий клапан ограничивает поток через первую трубу холодной воды.

При этом термостатический клапан совместим и с нагревателями горячей воды мгновенного действия, и с обычными механическими смесительными клапанами, обеспечивая преимущества и ручного задания параметров смешанной воды на выходе, и обеспечения термостатического регулирования смешанной воды на выходе.

Краткое описание чертежей

Теперь будут сделаны ссылки на прилагаемые чертежи, где на фиг. 1 приведено основное схематическое изображение одного конкретного варианта осуществления в соответствии с изобретением,

на фиг. 2 приведено частичное изображение вида сбоку устройства термостатического водопроводного крана, в котором используется вариант, схематически изображенный на фиг. 1, на

фиг. 3 приведено основное схематическое изображение модифицированного конкретного варианта осуществления, и на фиг. 4 приведено частичное

изображение вида сбоку модифицированного устройства термостатического водопроводного крана, в котором используется вариант, схематически изображенный на фиг. 3.

5 Подробное описание предпочтительного конкретного варианта осуществления

На фиг. 1 изображен термостатический водопроводный кран 10, который включает однорычажный смесительный клапан механический смеситель 12, оперативно соединенный со впуском 14 для подачи холодной воды и трубой 16 подачи горячей воды. Механический смеситель может быть любым обычным промышленно

10 поставляемым смесительным клапаном. Предпочтительно, это однорычажный смесительный элемент с одним регулирующим рычагом 17, и он может иметь керамические дисковые элементы, как показано на фиг. 5 и описано ниже.

20 Впуск 16 для подачи горячей воды непосредственно соединен со смесительным клапаном 12. Горячая вода может поступать из любого источника, например - газового или электрического нагревателя воды мгновенного действия. Впуск 14 для подачи холодной воды соединен с первой трубой 18 подачи холодной воды, которая содержит (термостатически) регулирующий клапан 20. Вторая труба 22 подачи холодной воды расположена параллельно трубе 18 и обходит регулирующий клапан 20. В трубе 22 расположен ограничитель 21 потока. Естественно, что обе трубы. 18 и 22 могут быть пересоединены выше по потоку и брать свою воду из общего источника.

30 Смесительный клапан 12 имеет свой выпуск 24 для смешанной воды, соединенный с трубой 26 выпуска смешанной воды. Термостатический регулятор 30 имеет датчик 32 температуры, установленный в камере 34 трубы 26 смешанной воды. Датчик 32 может быть промышленно поставляемым восковым расширяющимся баллоном известного типа. Шток 36 привода соединен с датчиком 32 и выведен из камеры 34 известным образом с надлежащим уплотнением против утечки воды. Датчик 32 перемещает шток 36 в зависимости от измеренной температуры смешанной воды в камере 34.

40 Шток 36 привода соединен с регулирующим клапаном 20, который заключен в камере 38 корпуса с трубой 18. Клапан 20 взаимодействует с соответствующим седлом 40, расположенным между камерой 15 и трубой 42, которая соединяется со впуском 14.

45 Как показано на фиг. 2, клапан 20 является золотниковым клапаном с седлами 44, упирающимися в стенки камеры 38, и проточными отверстиями 46, проходящими через центральную часть клапана. Клапан 20 взаимодействует с седлом 40 таким образом, что поток полностью перекрывается, когда клапан находится в закрытом положении. Термостатический датчик 32 может, быть установлен в золотнике 48, приспособленном для скольжения внутри камеры 34.

50 Положение золотника 48 можно регулировать с помощью винтового регулятора 50. Винтовой регулятор 50 регулирует и изменяет воздействие термостатического регулятора 10 и, в частности, может ограничивать максимальную температуру, которую можно

получить в обычных рабочих условиях.

Регулятор 30 может включать в себя защитную пружину 51, которая крепится к золотниковому клапану 20 для предотвращения приложения избыточных напряжений к датчику 32 в определенных условиях. Применительно к термостатическим регуляторам, это назначение само по себе известно. В камере 38 помещена возвратная пружина 49, способствующая переходу клапана 20 в его закрытое положение.

Эксплуатацию смесительного клапана 12 обычно осуществляют с помощью регулирующего рычага 17. Температуру и расход выбирают путем установки регулирующего рычага в конкретное положение. Потребность в горячей воде выбирают путем наладки смесительного клапана 12. Тем не менее, поток горячей воды ограничен, поскольку клапан 12 закрыт. Дроссель 21 также ограничивает подачу холодной воды, подводимой к смесительному клапану 17. Перепускная труба 22 для подачи холодной воды необходима в случае, если пользователь хочет подавать только холодную воду.

Поскольку подача горячей воды осуществляется из трубы 16, которая может иметь только комнатную температуру или быть теплой, вода подается из нагревателя горячей воды мгновенного действия (не показан), а вода, проходящая через смесительный клапан 12 водопроводного крана из трубы 16, становится полностью нагретой. Температура смешанной воды, которая протекает через камеру 34, возрастает. Температура датчика 32 тоже растет, так что, как только достигается определенное пороговое значение температуры, датчик заставляет клапан 20 открываться относительно седла 40 и обеспечивает повышенный приток холодной воды в смесительный клапан 12. Следовательно, повышенный приток холодной воды обеспечивает протекание более холодной воды через смеситель 12 в трубу 24 и в камеру 34. Достигается условие равновесия, и пользователь задает температуру и расход смешанной воды с помощью смесительного клапана 12.

Термостатический регулятор позволяет оператору заранее настраивать смесительный клапан на требуемую температуру после начальной эксплуатации водопроводного крана. Водопроводный кран обеспечивает такое состояние, что сначала подается полный поток горячего водоснабжения, причем лишь ограниченный поток холодной воды смешивается с подачей горячей воды. Когда горячая вода действительно поступает, термостатический регулятор разрешает увеличенный поток холодной воды, что является очевидным указанием достижения условий нормального равновесного потока.

Термостатический регулятор исключает ранее существовавшую неудобную привычку пользователя открывать горячее водоснабжение водопроводного крана каждый раз, когда он пользуется этим краном, с последующим ожиданием возрастания температуры и последующим регулированием температуры смеси после того, как подача горячей воды достигла нормальных температур нагрева.

Если во время протекания воды через смесительный клапан 12 и термостатический регулятор 10 условия подачи меняются так, что испытывается недостаток горячей воды, понижение температуры горячей воды или неожиданное временное падение давления поступающей холодной воды, термостатический регулятор 30 немедленно корректирует отверстие в клапане 20 с тем, чтобы изменить поток холодной воды, поступающий в смесительный клапан 12 и поддержать температуру нагретаемой смешанной воды в отточной камере 34 постоянной в пределах чувствительности датчика. Компенсация падения давления при подаче холодной воды важна, поскольку наиболее распространен случай, когда подача холодной воды подвержена таким отклонениям из-за работы промывных туалетных клапанов прямого действия, посудомоечных машин и промывочных машин.

На фиг. 3 и 4 приведен второй конкретный вариант осуществления термостатического водопроводного крана 10. Одинаковые или аналогичные части имеют такую же ссылочную нумерацию соответствующих частей первого конкретного варианта осуществления, и их дополнительное описание опущено. В этом конкретном варианте осуществления впуск 14 холодной воды запитывается просто с помощью трубы 42, которая идет от регулятора и клапана 20. Клапан 20 имеет каналы 52 с ограниченным поперечным сечением, обеспечивающие непрерывную, хотя и ограниченную подачу холодной воды. Таким образом, смесительный клапан 12 имеет непрерывную подачу холодной воды, обеспечиваемую через отверстия 52, даже несмотря на то, что клапан 20 может находиться в закрытом положении, устанавливаемом датчиком 32. И снова эта подача холодной воды необходима, если пользователь хочет подавать только холодную воду.

В альтернативном варианте, вместо отверстий 52, клапан 20 может иметь зубцы, которые удерживают его слегка открытым относительно седла 40. Еще одна конструкция, которая позволяет получить ту же ограниченную и непрерывную подачу холодной воды, построена на подборе размеров и расположении клапана 20 и датчика 32 таким образом, что клапан 20 будет всегда оставаться на некотором расстоянии от седла 40.

Работа второго конкретного варианта осуществления идентична работе первого конкретного варианта осуществления, за исключением того, что непрерывная, хотя и ограниченная, подача холодной воды происходит через отверстия 19, а не через дросселирующее отверстие 21.

На чертежах термостатический регулятор 30 показан с отдельным корпусом, отделенным от смесительного клапана 12, тем не менее, смесительный клапан 12 и регулятор 30 могут быть полностью или частично объединены друг с другом. Механический смеситель 12 может быть выполнен в виде стакана и термостатический регулятор тоже может быть выполнен в виде стакана, а эти два соответствующих стакана могут быть заключены в один корпус водопроводного крана.

Механический смеситель может быть шаровым клапаном или клапаном типа керамического диска любого вида. На фиг. 5 показан тип пластины, взаимодействующей преимущественно с термостатическим регулятором 30. Неподвижная пластина 60 установлена в корпусе водопроводного крана, а подвижная пластина 62 перемещается посредством оперативного соединения с регулирующим рычагом 17. Неподвижная пластина имеет два отверстия 64 и 66, которые ведут к впуску 16 и 14 для горячей воды и холодной воды. Подвижная пластина 62 имеет отверстие 68, которое соответствует отверстиям 64 и 66. На фиг. 5 отверстие 68 показано как периферийный вырез. Вращательное и плоскопараллельное движение подвижной пластины открывает отверстия 64 и 66 целиком и в различных пропорциях, регулируя таким образом и расход, и соотношение смещения между горячей и холодной водой. Известные в промышленности современные водопроводные краны, выполненные только с возможностью поворота, тоже могут регулировать объемное соотношение смещения.

Пластины 60 и 62 также имеют соответствующие отверстия 70 и 72, которые ведут к регулятору 30. Размеры и расположение отверстия 72 в подвижной пластине подобраны так, чтобы закрыть отверстие 70, когда механический смеситель находится в закрытом положении, а также когда смесительный клапан находится в положении пропускания только холодной воды. Регулирующие устройства включают отверстия 70 и 72, отделяя таким образом регулятор 30 от сети водоснабжения, когда его действие не требуется. Поэтому холодная вода может выходить из корпуса водопроводного крана через отдельное отверстие с обратным клапаном давления в выпускной слив, обходя таким образом датчик 32 регулятора.

Возможны изменения и модификации изобретения в рамках объема его притязаний, определяемого прилагаемой формулой изобретения.

#### Формула изобретения:

1. Термостатический клапан смесительного водопроводного крана, содержащий механический смеситель, имеющий первую трубу подачи холодной воды, трубу подачи горячей воды и трубу выпуска смешанной воды, термостатический регулятор, имеющий датчик в трубе выпуска смешанной воды и регулирующий клапан, оперативно подсоединенный к датчику, отличающийся тем, что регулирующий клапан расположен только в первой трубе подачи холодной воды в корпусе, расположенном выше по потоку от механического смесителя,

для обеспечения изменения термостатическим регулятором потока только холодной воды, выходящего из корпуса, который подается в механический смеситель, когда температура смешанной воды ниже по потоку от механического смесителя, измеренная датчиком, становится выше или ниже заданного значения, при этом регулирующий клапан выполнен с возможностью обеспечения полного открытого положения, которое обеспечивается полным потоком воды через первую трубу подачи холодной воды, датчик выполнен с возможностью подсоединения к регулирующему клапану таким образом, что регулирующий клапан ограничивает поток через первую трубу подачи холодной воды, когда температура смешанной воды ниже заданного значения, а труба подачи горячей воды, непосредственно соединенная с механическим смесителем, расположена параллельно первой трубе подачи холодной воды и обходит регулирующий клапан в корпусе.

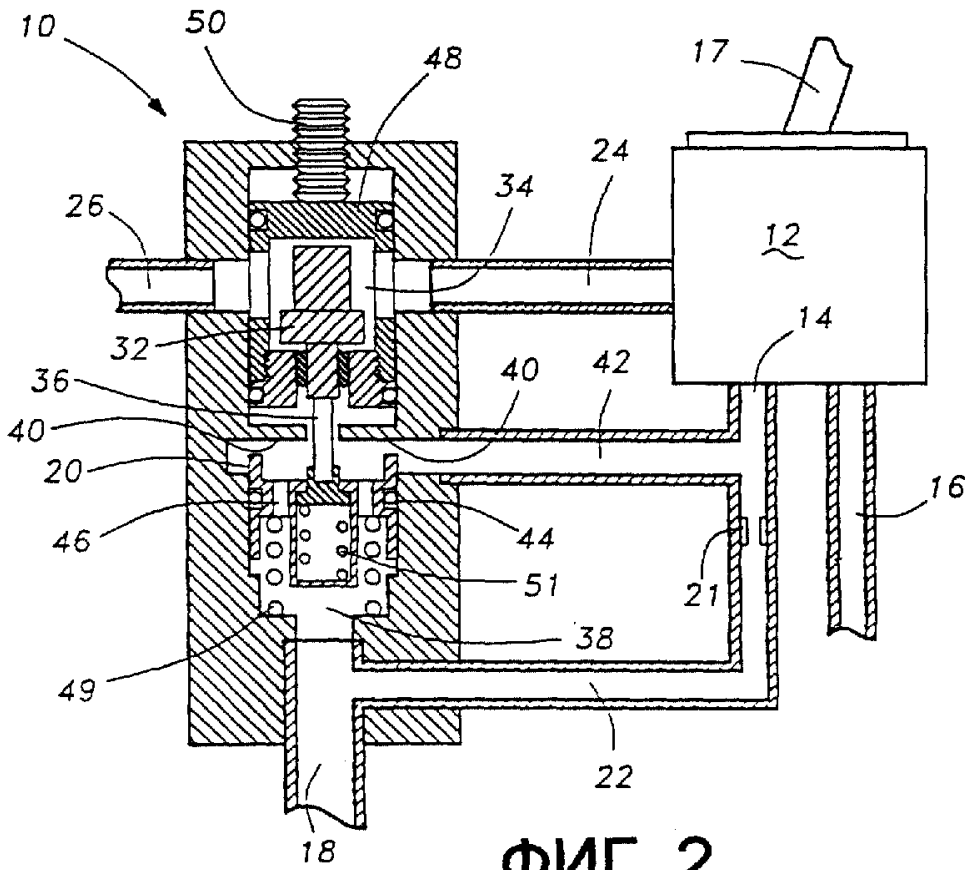
2. Термостатический клапан смесительного водопроводного крана по п.1, отличающийся тем, что регулирующий клапан выполнен с возможностью полного перекрытия первой трубы подачи холодной воды, причем первая труба подачи холодной воды расположена параллельно второй трубе подачи холодной воды, через которую подается ограниченный поток холодной воды непосредственно в механический смеситель.

3. Термостатический клапан смесительного водопроводного крана по п.1, отличающийся тем, что регулирующий клапан выполнен с возможностью обеспечения непрерывного ограниченного потока холодной воды за счет неполного перекрытия потока холодной воды в механический смеситель при отсутствии воздействия датчиком.

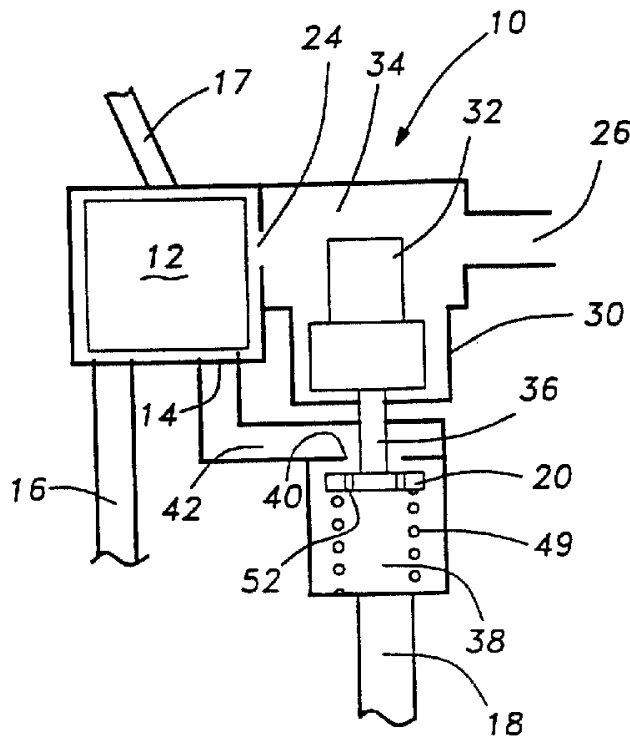
4. Термостатический клапан смесительного водопроводного крана по п.3, отличающийся тем, что регулирующий клапан имеет, по меньшей мере, один канал ограниченной площади, обеспечивающий непрерывный ограниченный расход холодной воды через регулирующий клапан в механический смеситель.

5. Термостатический клапан смесительного водопроводного крана по п.4, отличающийся тем, что термостатический регулятор имеет ручное регулирование для обеспечения изменения вручную заданной температуры для ограничения регулирующим клапаном потока через первую трубу подачи холодной воды.

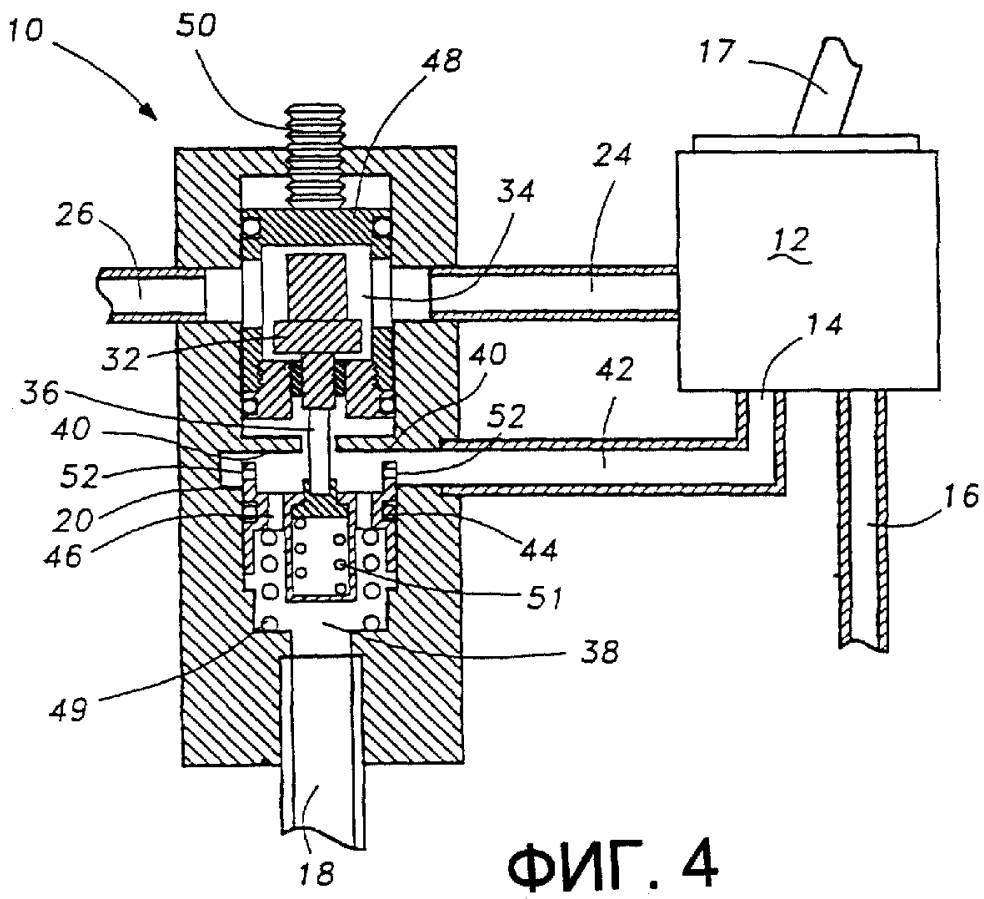
6. Термостатический клапан смесительного водопроводного крана по п.1, отличающийся тем, что термостатический регулятор расположен в отдельном от механического смесителя корпусе.



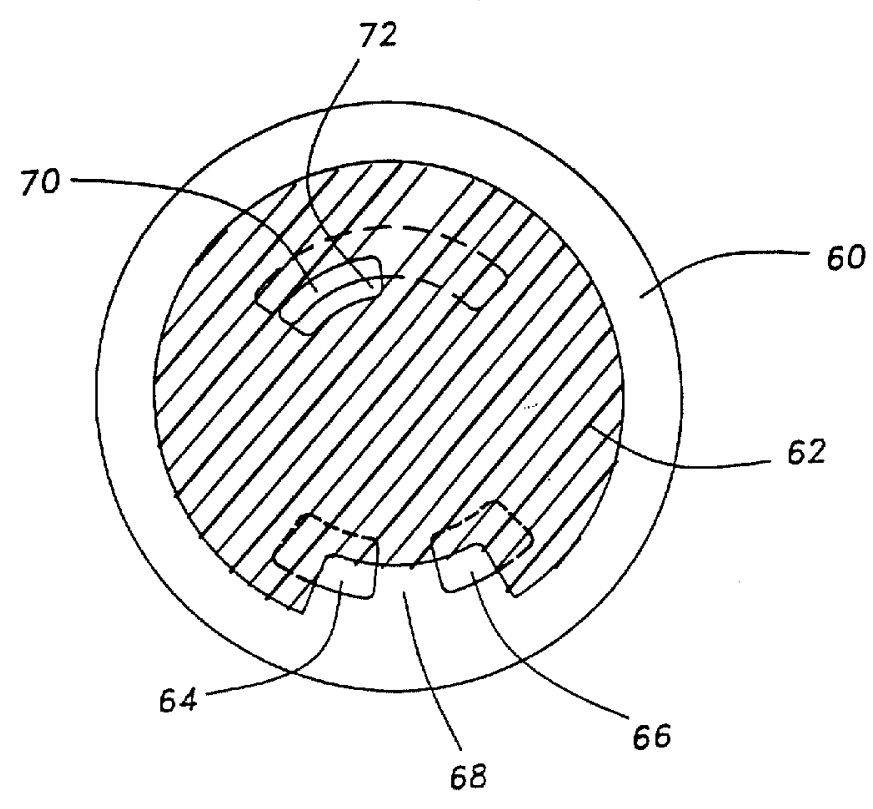
ФИГ. 2



ФИГ. 3



ФИГ. 4



ФИГ. 5

RU 2154854 C2

RU 2154854 C2