



(19)中華民國智慧財產局

(12)發明說明書公告本

(11)證書號數：TW I862950 B

(45)公告日：中華民國 113 (2024) 年 11 月 21 日

(21)申請案號：111126260

(22)申請日：中華民國 109 (2020) 年 11 月 26 日

(51)Int. Cl. : **B62B7/08 (2006.01)****B62B7/06 (2006.01)****B62B9/20 (2006.01)****B62B9/26 (2006.01)**

(30)優先權：2019/11/27 美國

62/941,303

(71)申請人：瑞士商明門瑞士股份有限公司 (瑞士) WONDERLAND SWITZERLAND AG (CH)
瑞士(72)發明人：霍斯特 安卓 HORST, ANDREW J. (US)；馬 安德魯 MA, ANDREW (US)；薩
克 丹尼爾 SACK, DANIEL A. (US)

(74)代理人：徐頌雅

(56)參考文獻：

CN 107380241A

審查人員：張策宇

申請專利範圍項數：10 項 圖式數：10 共 35 頁

(54)名稱

嬰幼兒推車

(57)摘要

一種嬰幼兒推車，包括：一後腳架，具有一第一側段；一前腳架，具有一第二側段；一推手架，具有一第三側段、一握持部及一第一連接部，所述第二側段、所述第三側段分別與所述第一側段相樞接，所述第三側段與一第二連接部相連接，且所述第二連接部與所述第一連接部相樞接，從而使所述握持部可介於展開位置和折疊位置之間相對於所述第三側段移動；一門鎖機構，可將所述後腳架、所述前腳架以及所述推手架鎖定於展開狀態；一門鎖件，與所述第三側段相耦接，所述門鎖件可與所述第一連接部相卡合，以將所述握持部鎖定於展開位置，且所述門鎖件可與所述第一連接部脫離卡合，以釋鎖所述握持部而使所述握持部能夠介於展開位置和折疊位置之間移動；以及一牽引件，其將所述門鎖件與所述後腳架、所述前腳架中之一者相耦接，使所述推手架相對於所述後腳架之收折促使所述門鎖件與所述第一連接部脫離卡合，以釋鎖所述握持部；或所述牽引件將所述門鎖件與所述門鎖機構相耦接，使所述門鎖機構之釋鎖促使所述門鎖件與所述第一連接部脫離卡合，以釋鎖所述握持部。

A child stroller apparatus includes: a rear leg frame having a first side segment; a front leg frame having a second side segment; a handle frame having a third side segment, a grip portion and a first joining part, the second and third side segments being respectively connected pivotally with the first side segment, the third side segment being connected with a second joining part pivotally connected with the first joining part, whereby the grip portion is movable relative to the third side segment between an unfolded position and a folded position; a latching mechanism operable to lock the rear and front leg frames and the handle frame in an unfolded state; a latch coupled to the third side segment, the latch being engagable with the first joining part to lock the grip portion in the unfolded position and disengagable from the first joining part to unlock the grip portion for movement of the grip portion between the unfolded position and the folded position; and a linking part coupling the latch to one of the rear leg frame and the front leg frame so that folding of

the handle frame relative to the rear leg frame disengages the latch from the first joining part to unlock the grip portion or the linking part coupling the latch to the latching mechanism so that unlocking of the latching mechanism disengages the latch from the first joining part to unlock the grip portion.

指定代表圖：

符號簡單說明：

100: 嬰幼兒推車

102: 後腳架

104: 前腳架

106: 推手架

108、110: 車輪組件

112、114、116: 側段

118: 握持部

119A、119B: 座椅安裝座

120: 連接結構

160: 連接結構

100

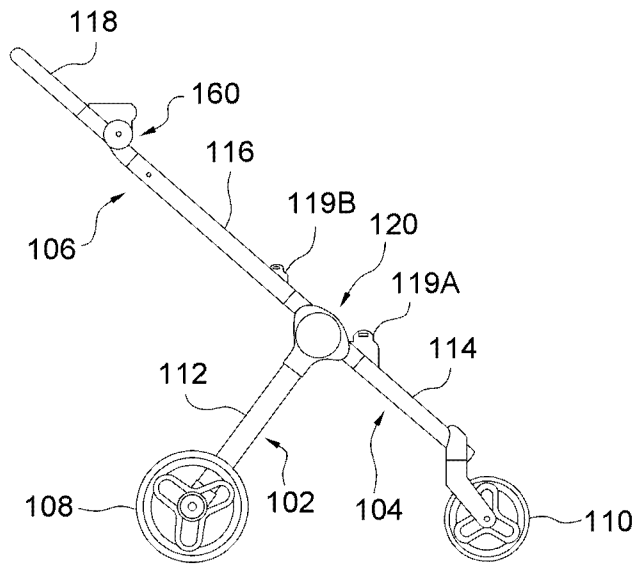


圖 1



I862950

【發明摘要】

【中文發明名稱】 嬰幼兒推車

【英文發明名稱】 CHILD STROLLER APPARATUS

【中文】

一種嬰幼兒推車，包括：一後腳架，具有一第一側段；一前腳架，具有一第二側段；一推手架，具有一第三側段、一握持部及一第一連接部，所述第二側段、所述第三側段分別與所述第一側段相樞接，所述第三側段與一第二連接部相連接，且所述第二連接部與所述第一連接部相樞接，從而使所述握持部可介於展開位置和折疊位置之間相對於所述第三側段移動；一門鎖機構，可將所述後腳架、所述前腳架以及所述推手架鎖定於展開狀態；一門鎖件，與所述第三側段相耦接，所述門鎖件可與所述第一連接部相卡合，以將所述握持部鎖定於展開位置，且所述門鎖件可與所述第一連接部脫離卡合，以釋鎖所述握持部而使所述握持部能夠介於展開位置和折疊位置之間移動；以及一牽引件，其將所述門鎖件與所述後腳架、所述前腳架中之一者相耦接，使所述推手架相對於所述後腳架之收折促使所述門鎖件與所述第一連接部脫離卡合，以釋鎖所述握持部；或所述牽引件將所述門鎖件與所述門鎖機構相耦接，使所述門鎖機構之釋鎖促使所述門鎖件與所述第一連接部脫離卡合，以釋鎖所述握持部。

【英文】

A child stroller apparatus includes: a rear leg frame having a first side segment; a front leg frame having a second side segment; a handle frame having a third side segment, a grip portion and a first joining part, the second and third side segments being respectively connected pivotally with the first side segment, the third side

segment being connected with a second joining part pivotally connected with the first joining part, whereby the grip portion is movable relative to the third side segment between an unfolded position and a folded position; a latching mechanism operable to lock the rear and front leg frames and the handle frame in an unfolded state; a latch coupled to the third side segment, the latch being engagable with the first joining part to lock the grip portion in the unfolded position and disengagable from the first joining part to unlock the grip portion for movement of the grip portion between the unfolded position and the folded position; and a linking part coupling the latch to one of the rear leg frame and the front leg frame so that folding of the handle frame relative to the rear leg frame disengages the latch from the first joining part to unlock the grip portion or the linking part coupling the latch to the latching mechanism so that unlocking of the latching mechanism disengages the latch from the first joining part to unlock the grip portion.

【指定代表圖】 圖1

【代表圖之符號簡單說明】

100:嬰幼兒推車

102:後腳架

104:前腳架

106:推手架

108、110:車輪組件

112、114、116:側段

118:握持部

119A、119B:座椅安裝座

120:連接結構

160:連接結構

【發明說明書】

【中文發明名稱】 嬰幼兒推車

【英文發明名稱】 CHILD STROLLER APPARATUS

【技術領域】

【0001】 本發明涉及一種嬰幼兒推車。

【先前技術】

【0002】 照護者通常仰賴嬰幼兒推車來運送嬰兒和兒童。嬰幼兒推車通常由剛性的架體構成，其可收折以方便收納或搬運，並且可以展開供使用。嬰幼兒推車的收折機構在嬰幼兒推車架的設計中起著重要作用，因為它必須在不同情況下安全且方便地操作。此外，嬰幼兒推車架可能需要根據使用需求以向前或向後的座椅配置容納兒童座椅。不幸的是，一些現有的嬰幼兒推車架允許將兒童座椅安裝成多個座椅配置，但不能收折成緊湊的尺寸，因此，在收納或搬運時更加麻煩，這可能會阻止父母購買這些類型的嬰幼兒推車。

【0003】 因此，目前有需要一種可方便地收折和展開且至少解決上述缺失的嬰幼兒推車。

【發明內容】

【0004】 本發明描述了一種嬰幼兒推車，其易於收折和展開，且可收折成緊湊的形式。

【0005】 為實現上述目的，本發明一實施例提供一種嬰幼兒推車，包括：一後腳架，具有一第一側段；一前腳架，具有一第二側段；一推手架，具有一第三側段、一握持部及一第一連接部，所述第二側段、所述第三側段分別與所述第一側段相樞接，所述第三側段與一第二連接部相連接，且所述第二連

接部與所述第一連接部相樞接，從而使所述握持部可介於展開位置和折疊位置之間相對於所述第三側段移動；一門鎖機構，可將所述後腳架、所述前腳架以及所述推手架鎖定於展開狀態；一門鎖件，與所述第三側段相耦接，所述門鎖件可與所述第一連接部相卡合，以將所述握持部鎖定於展開位置，且所述門鎖件可與所述第一連接部脫離卡合，以釋鎖所述握持部而使所述握持部能夠介於展開位置和折疊位置之間移動；以及一牽引件，其將所述門鎖件與所述後腳架、所述前腳架中之一者相耦接，使所述推手架相對於所述後腳架之收折促使所述門鎖件與所述第一連接部脫離卡合，以釋鎖所述握持部；或所述牽引件將所述門鎖件與所述門鎖機構相耦接，使所述門鎖機構之釋鎖促使所述門鎖件與所述第一連接部脫離卡合，以釋鎖所述握持部。

【0006】 根據一實施例，所述嬰幼兒推車還包括一彈簧，所述彈簧可促使所述門鎖件與所述第一連接部相卡合。

【0007】 根據一實施例，所述第一側段、所述第二側段以及所述第三側段分別與一第一耦合部、一第二耦合部以及一第三耦合部相固接，所述第二耦合部以及所述第三耦部分別與所述第一耦合部相樞接，所述牽引件包括一纜索，所述纜索的第一端部與所述門鎖件相連接，所述纜索的第二端部與所述第一耦合部、所述第二耦合部或所述門鎖機構相連接。

【0008】 根據一實施例，所述第二耦合部以及所述第三耦部分別由兩個相間隔的樞軸線與所述第一耦合部相樞接。

【0009】 根據一實施例，所述第三耦合部由一樞軸線與所述第一耦合部相樞接，所述纜索的所述第二端部於偏離樞軸線處與所述第一耦合部相固接。

【0010】 根據一實施例，所述第二耦合部以及所述第三耦合部與一連動件相樞接，使所述前腳架以及所述推手架在所述嬰幼兒推車被收折與展開時可相對於所述後腳架同步轉動。

【0011】 根據一實施例，所述第一側段、所述第二側段以及所述第三側段分別與一第一耦合部、一第二耦合部以及一第三耦合部相固接，所述第二耦合部以及所述第三耦部分別與所述第一耦合部相樞接，而所述門鎖機構包括一鎖定件，所述鎖定件與所述第一耦合部相連接，使所述鎖定件可移動以與所述第二耦合部以及所述第三耦合部相卡合，從而將所述後腳架、所述前腳架以及所述推手架鎖定於展開狀態。

【0012】 根據一實施例，當所述後腳架、所述前腳架以及所述推手架處於展開狀態時，所述第二耦合部以及所述第三耦合部以一間隙相間隔，且所述鎖定件突出至所述間隙中並分別與所述第二耦合部的第一邊緣表面以及所述第三耦合部的第二邊緣表面相卡合，以將所述後腳架、所述前腳架以及所述推手架鎖定於展開狀態。

【0013】 根據一實施例，所述門鎖機構還包括一彈簧以及一釋鎖件，所述彈簧可促使所述鎖定件與所述第二耦合部以及所述第三耦合部相卡合，所述釋鎖件與所述鎖定件相連接且可促使所述鎖定件與所述第二耦合部以及所述第三耦合部脫離卡合。

【0014】 根據一實施例，所述嬰幼兒推車還包括一彈簧，所述彈簧可促使所述握持部朝向折疊位置移動。

【0015】 本發明另一實施例提供一種嬰幼兒推車，包括：一後腳架，具有一第一側段；一前腳架，具有一第二側段；一推手架，具有一第三側段及一握持部，所述第二側段、所述第三側段分別與所述第一側段相樞接，所述握持部與一第一連接部相連接，所述第三側段與一第二連接部相連接，且所述第二連接部與所述第一連接部相樞接，從而使所述握持部可介於展開位置和折疊位置之間相對於所述第三側段移動；一門鎖機構，可將所述後腳架、所述前腳架以及所述推手架鎖定於展開狀態；一門鎖件，與所述第三側段相耦接，所述門

鎖件可與所述第一連接部相卡合，以將所述握持部鎖定於展開位置，且所述門鎖件可與所述第一連接部脫離卡合，以釋鎖所述握持部而使所述握持部能夠介於展開位置和折疊位置之間移動；以及一牽引件，其將所述門鎖件與所述門鎖機構相耦接，使所述門鎖機構之釋鎖促使所述門鎖件與所述第一連接部脫離卡合，以釋鎖所述握持部。

【0016】 本發明又另一實施例提供一種嬰幼兒推車，包括：一後腳架；一前腳架；一推手架，具有一下部及一握持部，所述前腳架、所述推手架的所述下部與所述後腳架相樞接；一第一連接部，與所述握持部相連接；一第二連接部，與所述第一連接部相樞接且與所述推手架的所述下部相耦接，從而使所述握持部可介於展開位置和折疊位置之間相對於所述推手架的所述下部移動；一門鎖機構，可將所述後腳架、所述前腳架以及所述推手架鎖定於展開狀態；一門鎖件，與所述推手架的所述下部相耦接，所述門鎖件可與所述第一連接部相卡合，以將所述握持部鎖定於展開位置，且所述門鎖件可與所述第一連接部脫離卡合，以釋鎖所述握持部而使所述握持部能夠介於展開位置和折疊位置之間移動；以及一牽引件，其將所述門鎖件與所述後腳架、所述前腳架中之一者相耦接，使所述推手架相對於所述後腳架之收折促使所述門鎖件與所述第一連接部脫離卡合，以釋鎖所述握持部；或所述牽引件將所述門鎖件與所述門鎖機構相耦接，使所述門鎖機構之釋鎖促使所述門鎖件與所述第一連接部脫離卡合，以釋鎖所述握持部。

【圖式簡單說明】

【0017】 圖1繪示本發明一實施例所提供的嬰幼兒推車的側視圖。

【0018】 圖2繪示圖1的嬰幼兒推車中所採用的連接結構的示意圖。

【0019】圖3繪示圖1的嬰幼兒推車中用於將推手架中的握持部與側段相樞接的連接結構的示意圖。

【0020】圖4繪示圖1的嬰幼兒推車處於收折狀態且其握持部位於折疊位置的側視圖。

【0021】圖5繪示本發明另一實施例所提供的嬰幼兒推車的立體圖。

【0022】圖6繪示圖5的嬰幼兒推車的另一立體圖。

【0023】圖7和圖8為從兩個相對側繪示圖5、6的嬰幼兒推車中所採用的連接結構的示意圖。

【0024】圖9繪示圖5、6的嬰幼兒推車中用於將推手架中的握持部與側段相樞接的連接結構的示意圖。

【0025】圖10繪示圖5的嬰幼兒推車處於收折狀態且其握持部處於折疊位置的側視圖。

【實施方式】

【0026】圖1為繪示本發明一實施例所提供的嬰幼兒推車100的側視圖。參閱圖1，嬰幼兒推車100可包括一後腳架102、一前腳架104以及一推手架106。腳架102與前腳架104分別設有車輪組件108、110。

【0027】後腳架102、前腳架104以及推手架106中的每一者具有大致對稱的結構，其在嬰幼兒推車100的左右兩側分別包含有兩個相互平行的側段，例如後腳架102具有兩個側段112，前腳架104具有兩個側段114，推手架106具有兩個側段116。此外，推手架106還包含握持部118，握持部118分別與兩個側段116相樞接。例如，握持部118可橫向延伸且大致呈U字形狀，其中的兩個相對末端分別與兩個側段116相樞接。側段112、114、116以及握持部118例如可包含管部。在嬰幼兒推車100的左右兩側，側段112、114、116是經由連接結構

120相互連接。嬰幼兒推車100的左右兩側上的兩個連接結構120具有大致相同的結構，且允許前腳架104以及推手架106相對於後腳架102同步轉動，以便收折以及展開嬰幼兒推車100。此外，嬰幼兒推車100中還可設有複數個座椅安裝座119A、119B，其用於可拆卸地安裝兒童座椅。座椅安裝座119A可裝設於前腳架104的側段114上，座椅安裝座119B則可裝設於推手架106的側段116上。

【0028】 共同參閱圖1，圖2繪示連接結構120的內部結構的立體圖。參閱圖1-2，連接結構120可包含三個耦合部122、124、126，耦合部122、124、126分別與後腳架102的側段112、前腳架104的側段114、推手架106的側段116相固接。耦合部124、126可分別由兩個相間隔的樞軸線128、130與耦合部122相樞接。例如，耦合部122、124、126可分別包含硬質的板體132、134、136，且耦合部124的板體134、耦合部126的板體136可分別由樞軸線128、130與耦合部122的板體132相樞接。再者，耦合部122還可包含一殼體138，殼體138與後腳架102的側段112相固接，且板體132、134、136至少部分地容置於殼體138中。如此，前腳架104的側段114和推手架106的側段116可分別與後腳架102的側段112相樞接。

【0029】 參閱圖2，連接結構120還可包含一連動件140，連動件140旋轉地耦合前腳架104的側段114與推手架106的側段116，藉此，嬰幼兒推車100進行收折和展開時，前腳架104與推手架106能夠相對於後腳架102同步轉動。連動件140可為長形狀的單一體，且至少部分的連動件140被覆蓋於殼體138內。連動件140例如可包含，但不限於，桿體、條狀體、板體等。連動件140的第一末端可在偏離樞軸線128之處與耦合部124相樞接，而連動件140的第二末端可在偏離樞軸線130之處與耦合部126相樞接。

【0030】 參閱圖2，嬰幼兒推車100還可設有一門鎖機構141，以將嬰幼兒推車100的後腳架102、前腳架104以及推手架106鎖定於供使用的展開狀態。門

鎖機構141可在左右兩側分別設於鄰近連接結構120，且包含一鎖定件142、一彈簧144以及一釋鎖件146。鎖定件142可與耦合部122活動地連接，且可設置於鄰近耦合部124、126。鎖定件142可相對於耦合部122移動，以與耦合部124、126相卡合，從而鎖定後腳架102、前腳架104以及推手架106於展開狀態。例如，鎖定件142可與耦合部122滑動地連接，且可與耦合部124的邊緣表面148以及耦合部126的邊緣表面150相卡合，從而鎖定嬰幼兒推車100於展開狀態。根據一實施例，兩個邊緣表面148、150可分別設置於兩個板體134、136上。當後腳架102、前腳架104以及推手架106被展開時，兩個耦合部124、126以一間隙152相間隔，且兩個邊緣表面148、150在間隙152的兩側彼此相對，而鎖定件142可從側段112向外突出至間隙152中並分別與兩個邊緣表面148、150相卡合，從而將嬰幼兒推車100鎖定於展開狀態。另外，鎖定件142可向側段112內部縮進並與耦合部124、126脫離卡合，使前腳架104以及推手架106能夠相對於後腳架102同步轉動，以收折或展開嬰幼兒推車100。

【0031】 彈簧144的兩個相對末端可分別與鎖定件142以及側段112上的固定結構相連接。彈簧144可促使鎖定件142移動至與耦合部124、126相卡合，以將嬰幼兒推車100鎖定於展開狀態。

【0032】 釋鎖件146可與鎖定件142相連接，且經操作可促使鎖定件142向側段112內部縮進並與耦合部124、126脫離卡合，使前腳架104以及推手架106能夠相對於後腳架102折疊轉動。根據一實施例，釋鎖件146可為一橫向延伸的帶體，其可與嬰幼兒推車100左右兩側上所設置的鎖定件142相連接。照護者可利用釋鎖件146來解鎖並抬起嬰幼兒推車100，以方便嬰幼兒推車100收折與搬運。

【0033】 參閱圖1，推手架106的握持部118在左右兩側可分別經由一連接結構160與側段116相樞接，其中，連接結構160可位於側段116上相對於連接結

構120的末端。藉此，握持部118可介於展開位置與折疊位置之間相對於兩個側段116轉動，其中，握持部118處於展開位置時大致遠離兩個側段116伸展，握持部118處於折疊位置時則折疊至兩個側段116上以降低推手架106的體積。嬰幼兒推車100處於展開狀態時，握持部118可位於展開位置，而嬰幼兒推車100處於收折狀態時，握持部118可位於折疊位置。

【0034】圖3繪示為將握持部118與其中一個側段116相樞接的連接結構160的部分內部構造細節的示意圖。參閱圖1、3，連接結構160可包含兩個連接部162、164，連接部162、164分別與握持部118的一端以及側段116的一端相固接。連接部162、164可由樞軸線166相樞接，使握持部118能夠繞樞軸線166介於展開位置和折疊位置之間相對於側段116轉動。根據一實施例，連接結構160還可包含一彈簧168，彈簧168可促使握持部118朝向折疊位置移動。例如，彈簧168可為分別與連接部162、164連接的扭簧。

【0035】參閱圖3，推手架106還可與一闕鎖件170相組接，闕鎖件170可將握持部118轉動地鎖定於側段116。闕鎖件170可承載於側段116，且可與連接部162相卡合以將握持部118相對於側段116鎖定於展開位置，或與連接部162脫離卡合以便握持部118能夠相對於側段116轉動。例如，闕鎖件170可與連接部162上的一開口172相卡合以鎖定握持部118於展開位置，且與開口172脫離卡合以便握持部118能夠介於展開位置與折疊位置之間相對於側段116以及闕鎖件170轉動。根據一實施例，闕鎖件170可與側段116滑動地連接，使闕鎖件170能夠沿著與樞軸線166呈大致正交的軸線相對於側段116滑動。藉此，闕鎖件170可朝第一方向滑動以與連接部162相卡合並將握持部118鎖定於展開位置，或朝相反的第二方向滑動以與連接部162脫離卡合並釋鎖握持部118。彈簧174可促使闕鎖件170與連接部162相卡合。例如，彈簧174的兩端可分別與闕鎖件170以及側段116相連接。

【0036】參閱圖2、3，門鎖件170可經由一牽引件176與後腳架102耦接，使推手架106相對於後腳架102朝收折方向的旋轉可促使門鎖件170移動並釋鎖握持部118。根據一實施例，牽引件176可包括一纜索，纜索的一端部176A與門鎖件170相連接，纜索的另一端部176B與耦合部122相連接，其中，端部176B例如固定於耦合部122的板體132或殼體138上偏離樞軸線130之處。

【0037】根據本發明另一實施例，牽引件176可將門鎖件170與前腳架104相耦接，使推手架106相對於後腳架102朝收折方向的旋轉一樣可促使門鎖件170移動並釋鎖握持部118。例如，牽引件176可包括一纜索，纜索的端部176A與門鎖件170相連接，纜索的另一端部176B與耦合部124相連接，其中，端部176B例如固定於耦合部124的板體134。

【0038】當推手架106相對於後腳架102繞樞軸線130朝收折方向（即為收折嬰幼兒推車100的旋轉方向）轉動時，端部176B所連接的耦合部122（或耦合部124）可對於牽引件176產生拉力，使牽引件176緊繃並拉動門鎖件170，進而使門鎖件170相對於側段116移動並與連接部162脫離卡合。因此，握持部118被釋鎖且在彈簧168的彈力作用下可相對於側段116從展開位置轉動至折疊位置。藉此可方便地將推手架106折疊成緊湊的尺寸，且推手架106的折疊可與前腳架102以及推手架106相對於後腳架102的收折旋轉同時發生。嬰幼兒推車100可藉此收折成緊湊的尺寸，使前腳架104的側段114和推手架106的側段116呈大致平行於後腳架102的側段112且分別位於後腳架102的側段112的相對兩側。握持部118可被折疊到側段116的一側，使側段116在嬰幼兒推車100的收折狀態下靠近後腳架102的側段112，即側段116在收折狀態下位於被折疊的握持部118與側段112之間。圖4繪示嬰幼兒推車100處於收折狀態且握持部118位於折疊位置。

【0039】當推手架106相對於後腳架102繞樞軸線130朝展開方向（即為展開嬰幼兒推車100的旋轉方向）轉動時，耦合部122（或耦合部124）通過牽引

件176所施加的拉力可被降低或去除。於是，一旦嬰幼兒推車100完全展開且握持部118從折疊位置轉動至展開位置，門鎖件170即可在彈簧174的彈力作用下與連接部162相卡合，從而將握持部118鎖定於展開位置。

【0040】 又根據本發明另一實施例，牽引件176可包括一纜索，纜索的端部176A與門鎖件170相連接，纜索的另一端部176B與門鎖機構141相連接，其中，端部176B例如固定於鎖定件142，當鎖定件142從耦合部124及耦合部126之間脫離時，牽引件176將因鎖定件142脫離卡合位置所拉緊，並進而拉動門鎖件170，進而使門鎖件170相對於側段116移動並與連接部162脫離卡合，以達到可方便地將推手架106折疊成緊湊的尺寸，且推手架106的折疊可與前腳架104以及推手架106相對於後腳架102的收折旋轉同時發生的目的。

【0041】 圖5、6繪示本發明另一實施例所提供的嬰幼兒推車200的立體圖。參閱圖5、6，嬰幼兒推車200可同樣包括後腳架202、前腳架204以及推手架206。後腳架202以及前腳架204可分別設有車輪組件208、210。後腳架202、前腳架204以及推手架206中的每一者可具有大致對稱的結構，其在嬰幼兒推車200的左右兩側分別包含有兩個相互平行的側段，例如後腳架202具有兩個側段212，前腳架204具有兩個側段214，以及推手架206具有兩個側段216。此外，推手架206還包含有一握持部218，握持部218分別與兩個側段216相樞接。例如，握持部218可橫向延伸且大致呈U字形狀，其中的兩個相對末端分別與兩個側段216相樞接。側段212、214、216以及握持部218例如可包含管部。在嬰幼兒推車200的左右兩側，側段212、214、216是經由連接結構220相互連接。嬰幼兒推車200的左右兩側上的兩個連接結構220具有大致相同的結構，且允許前腳架204以及推手架206相對於後腳架202同步轉動，以便收折以及展開嬰幼兒推車200。

【0042】 共同參閱圖5、6，圖7、8為從兩個相對側繪示嬰幼兒推車200中的連接結構220的內部結構的示意圖。參閱圖5-8，連接結構220可包括三個耦合部222、224、226，耦合部222、224、226分別與後腳架202的側段212、前腳架204的側段214、推手架206的側段216相固接。耦合部224、226可分別由兩個相間隔的樞軸線228、230與耦合部222相樞接。例如，耦合部222、224、226可分別包含硬質的板體232、234、236，且耦合部224的板體234、耦合部226的板體236可分別由樞軸線228、230與耦合部222的板體232相樞接。再者，耦合部222還可包含一殼體238，殼體238與後腳架202的側段212相固接，且板體232、234、236至少部分地容置於殼體238中。如此，前腳架204的側段214和推手架206的側段216可分別與後腳架202的側段212相樞接。

【0043】 參閱圖6、8，連接結構220還可包含一連動件240，連動件240旋轉地耦合前腳架204的側段214與推手架206的側段216，藉此，嬰幼兒推車200被收折和展開時，前腳架204與推手架206能夠相對於後腳架202同步轉動。連動件240可為長形狀的單一體，且至少部分的連動件240被覆蓋於殼體238內。連動件240例如可包含，但不限於，桿體、條狀體、板體等。連動件240的第一末端可在偏離樞軸線228之處經由一樞接部242與耦合部224相樞接，而連動件240的第二末端可在偏離樞軸線230之處經由一樞接部244與耦合部226相樞接。樞接部242、244例如包括銷或軸桿部。此外，耦合部222可包含兩個導引表面246、248，為連動件240提供導引支撐。例如，耦合部222的板體232中可設有一導引槽249，兩個導引表面246、248可為導引槽249的側壁表面，而樞接部242、244可設置於導引槽249中並分別與導引表面246、248滑動地接觸。

【0044】 參閱圖6、7，嬰幼兒推車200還可設有一門鎖機構250，以將嬰幼兒推車200的後腳架202、前腳架204以及推手架206鎖定於供使用的展開狀態。門鎖機構250可在左右兩側分別設於鄰近連接結構220之處，且可包含一個

由耦合部226承載的鎖定件252。鎖定件252可經由一銷256與耦合部226（例如其板體236）相樞接。鎖定件252可相對於耦合部226轉動，以與耦合部222相卡合並將後腳架202、前腳架204以及推手架206鎖定於展開狀態，或與耦合部222脫離卡合並釋鎖後腳架202、前腳架204以及推手架206，以便後腳架202、前腳架204以及推手架206能夠折疊轉動。例如，耦合部222的板體232可與一鎖定銷258相固接，而鎖定件252可與鎖定銷258相卡合以將後腳架202、前腳架204以及推手架206鎖定於展開狀態，或與鎖定銷258脫離卡合以允許前腳架204以及推手架206為收折或展開嬰幼兒推車200相對於後腳架202同步轉動。

【0045】 參閱圖5、6，推手架206的握持部218在左右兩側可分別經由一連接結構260與側段216相樞接，其中，連接結構260可位於側段216上相對於連接結構220的末端。藉此，握持部218可介於展開位置與折疊位置之間相對於兩個側段216轉動，其中，握持部218處於展開位置時大致遠離兩個側段216伸展，握持部218處於折疊位置時則折疊至兩個側段216上以降低推手架206的體積。如圖5所示，嬰幼兒推車200處於展開狀態時，握持部218可位於展開位置。如圖10所示，嬰幼兒推車200處於收折狀態時，握持部218可位於折疊位置。

【0046】 圖9繪示為將握持部218與其中一個側段216相樞接的連接結構260的部分內部構造細節的部分分解圖。參閱圖5、6、9，連接結構260可包含兩個連接部262、264，連接部262、264分別與握持部218的一端以及側段216的一端相固接。連接262、264可由樞軸線266相樞接，使握持部218能夠繞樞軸線266介於展開位置和折疊位置之間相對於側段216轉動。

【0047】 參閱圖9，推手架206可與一門鎖機構270相組接，門鎖機構270可將握持部218相對於側段216加以鎖定與釋鎖。門鎖機構270可包括一門鎖件272、一彈簧274、一纜索276以及一釋鎖件278。門鎖件272可將握持部218轉動

地鎖定於側段216。例如，門鎖件272可承載於握持部218，且可移動以與連接部264上所設置的開口280相卡合並將握持部218與側段216鎖定於展開位置，或與開口280脫離卡合以便握持部218釋鎖於側段216，使握持部218能夠介於展開位置與折疊位置之間相對於側段216轉動。根據一實施例，門鎖件272可與握持部218滑動地連接，使門鎖件272能夠沿著與樞軸線266呈大致正交的軸線相對於握持部218滑動。藉此，門鎖件272可朝第一方向滑動以與連接部264相卡合並將握持部218鎖定於展開位置，或朝相反的第二方向滑動以與連接部264脫離卡合並釋鎖握持部218，使握持部218能夠介於展開位置與折疊位置之間轉動。

【0048】 彈簧274可促使門鎖件272與連接部264相卡合。例如，彈簧274的兩端可分別與門鎖件272以及連接部262或握持部218相連接。

【0049】 釋鎖件278可在遠離門鎖件272處設置於握持部218上，且經由纜索276與門鎖件272相連接。根據一實施例，釋鎖件278可以是設置在握持部218的橫向部上的按鈕。釋鎖件278可經操作而拉動纜索276並促使門鎖件272克服彈簧274的彈力作用移動，使門鎖件272與連接部264脫離卡合，從而使握持部218相對於側段216釋鎖。

【0050】 包含門鎖件272、彈簧274以及纜索276可相同地組裝於推手架206的左右兩側，使門鎖機構270能夠將握持部218鎖定及釋鎖於各側段216。

【0051】 參閱圖7、9，鎖定件252可經由一牽引件284與握持部218相耦接，使握持部218相對於兩個側段216朝折疊方向的旋轉可促使鎖定件252移動並與耦合部222脫離卡合，從而使後腳架202、前腳架204以及推手架206釋鎖，藉此允許嬰幼兒推車200進行收折。根據一實施例，牽引件284可包含一纜索，纜索的一端部284A與握持部218相連接，纜索的另一端部284B與鎖定件252相連接。例如，握持部218可與一轉筒286相固接，而牽引件284的端部284A可與轉筒286相固接。當握持部218相對於側段216朝折疊方向轉動時，轉筒286將與握

持部218朝相同方向同步轉動，使牽引件284至少部分地纏繞轉筒286並拉動鎖定件252，從而使鎖定件252與耦合部222脫離卡合。

【0052】 因此，當握持部218朝折疊方向相對於兩個側段216轉動，握持部218可拉動牽引件284並促使鎖定件252同步轉動，使鎖定件252與耦合部222脫離卡合。藉此，可將後腳架202、前腳架204以及推手架206釋鎖以方便收折嬰幼兒推車200。

【0053】 當握持部218朝展開方向相對於兩個側段216轉動時，握持部218通過牽引件284所施加的拉力可被降低或去除。一旦嬰幼兒推車200完全展開且握持部218從折疊位置轉動至展開位置，鎖定件252即可轉動並與耦合部222相卡合，以將後腳架202、前腳架204以及推手架206鎖定於展開位置。根據一實施例，鎖定件252在經由牽引件284施加的拉力被去除時可藉由重力作用轉動以與耦合部222相卡合。根據另一個實施例，鎖定件252可與一彈簧（未示出）相耦合，彈簧的彈力作用可協助鎖定件252移動以與耦合部222相卡合。

【0054】 藉由上述的結構，透過握持部218從展開位置朝折疊位置的旋轉，即可將後腳架202、前腳架204以及推手架206釋鎖，以方便收折嬰幼兒推車200。為了更安全的使用，應確保僅在握持部分218從展開位置朝折疊位置旋轉了相當大的角度之後，鎖定件252才與耦合部222完全脫離卡合並釋鎖後腳架202、前腳架204以及推手架206。根據一實施例，鎖定件252可具有一邊緣252A，只要握持部218從展開位置朝向折疊位置旋轉了小於一緩衝角度時，邊緣252A與鎖定銷258保持相卡合的作用，從而防止嬰幼兒推車200收折。僅在握持部218從展開位置旋轉了大於緩衝角度之後，鎖定件252及其邊緣252A才與鎖定銷258完全脫離卡合。藉此，可防止嬰幼兒推車200的意外收折。

【0055】 本發明所提供的嬰幼兒推車具有一推手架，其設有兩個側段以及一握持部，握持部可相對於兩個側段折疊以降低推手架的尺寸，使嬰幼兒推

車可緊湊地收納且易於搬運。況且，推手架中的握持部相對於側段的折疊操作可與嬰幼兒推車中用於收折腳架的機構相連動，使嬰幼兒推車更易於收折。

【0056】 以上敘述依據本發明多個不同實施例，其中各項特徵可以單一或不同結合方式實施。因此，本發明實施方式之揭露為闡明本發明原則之具體實施例，應不拘限本發明於所揭示的實施例。進一步言之，先前敘述及其附圖僅為本發明示範之用，並不受其限圍。其他元件之變化或組合皆可能，且不悖于本發明之精神與範圍。

【符號說明】

100、200:嬰幼兒推車

102、202:後腳架

104、204:前腳架

106、206:推手架

108、110、208、210:車輪組件

112、114、116、212、214、216:側段

118、218:握持部

120、220:連接結構

119A、119B:座椅安裝座

122、124、126、222、224、226:耦合部

128、130、228、230:樞軸線

132、134、136、232、234、236:板體

138、238:殼體

140、240:連動件

- 141:門鎖機構
- 142:鎖定件
- 144、168、174、274:彈簧
- 146:釋鎖件
- 148、150:邊緣表面
- 152:間隙
- 160:連接結構
- 162、164:連接部
- 166、266:樞軸線
- 170、272:門鎖件
- 172:開口
- 176、284:牽引件
- 176A、176B、284A、284B:端部
- 242、244:樞接部
- 246、248:導引表面
- 249:導引槽
- 250:門鎖機構
- 252:鎖定件
- 256:銷
- 258:鎖定銷
- 260:連接結構
- 262、264:連接部

270:門鎖機構

276:纜索

278:釋鎖件

280:開口

286:轉筒

252A:邊緣

【發明申請專利範圍】

【請求項1】 一種嬰幼兒推車，包括：

一後腳架，具有一第一側段，所述第一側段與一第一耦合部相固接；

一前腳架，具有一第二側段，所述第二側段與一第二耦合部相固接；

一推手架，具有一第三側段、一握持部及一第一連接部，所述第三側段與一第三耦合部相固接，所述第二側段之所述第二耦合部、所述第三側段之所述第三耦合部分別與所述第一側段之所述第一耦合部相樞接，所述第三側段還與一第二連接部相連接，且所述第二連接部與所述第一連接部相樞接，從而使所述握持部可介於展開位置和折疊位置之間相對於所述第三側段移動；

一門鎖機構，可將所述後腳架、所述前腳架以及所述推手架鎖定於展開狀態；

一門鎖件，與所述第三側段相耦接，所述門鎖件可與所述第一連接部相卡合，以將所述握持部鎖定於展開位置，且所述門鎖件可與所述第一連接部脫離卡合，以釋鎖所述握持部而使所述握持部能夠介於展開位置和折疊位置之間移動；以及

一牽引件，其將所述門鎖件與所述後腳架、所述前腳架中之一者相耦接，使所述推手架相對於所述後腳架之收折促使所述門鎖件與所述第一連接部脫離卡合，以釋鎖所述握持部；或所述牽引件將所述門鎖件與所述門鎖機構相耦接，使所述門鎖機構之釋鎖促使所述門鎖件與所述第一連接部脫離卡合，以釋鎖所述握持部；

其中，所述牽引件包括一纜索，所述纜索的第一端部與所述門鎖件相連接，所述纜索的第二端部與所述第一耦合部、所述第二耦合部或所述門鎖機構相連接；且

其中，所述第三耦合部由一樞軸線與所述第一耦合部相樞接，所述纜索的所述第二端部於偏離所述樞軸線處與所述第一耦合部相固接。

【請求項2】 如請求項1所述的嬰幼兒推車，還包括一彈簧，所述彈簧可促使所述門鎖件與所述第一連接部相卡合。

【請求項3】 如請求項1所述的嬰幼兒推車，其中，所述第二耦合部由與所述第三耦合部的所述樞軸線呈相間隔的另一樞軸線與所述第一耦合部相樞接。

【請求項4】 如請求項1所述的嬰幼兒推車，其中，所述第二耦合部以及所述第三耦合部與一連動件相樞接，使所述前腳架以及所述推手架在所述嬰幼兒推車被收折與展開時可相對於所述後腳架同步轉動。

【請求項5】 如請求項1所述的嬰幼兒推車，其中，所述門鎖機構包括一鎖定件，所述鎖定件與所述第一耦合部相連接，使所述鎖定件可移動以與所述第二耦合部以及所述第三耦合部相卡合，從而將所述後腳架、所述前腳架以及所述推手架鎖定於展開狀態。

【請求項6】 如請求項5所述的嬰幼兒推車，其中，當所述後腳架、所述前腳架以及所述推手架處於展開狀態時，所述第二耦合部以及所述第三耦合部以一間隙相間隔，且所述鎖定件突出至所述間隙中並分別與所述第二耦合部的第一邊緣表面以及所述第三耦合部的第二邊緣表面相卡合，以將所述後腳架、所述前腳架以及所述推手架鎖定於展開狀態。

【請求項7】 如請求項5所述的嬰幼兒推車，其中，所述門鎖機構還包括一彈簧以及一釋鎖件，所述彈簧可促使所述鎖定件與所述第二耦合部以及所述第三耦合部相卡合，所述釋鎖件與所述鎖定件相連接且可促使所述鎖定件與所述第二耦合部以及所述第三耦合部脫離卡合。

【請求項8】 如請求項1所述的嬰幼兒推車，還包括一彈簧，所述彈簧可促使所述握持部朝向折疊位置移動。

【請求項9】 一種嬰幼兒推車，包括：

一後腳架，具有一第一側段，所述第一側段與一第一耦合部相固接；

一前腳架，具有一第二側段，所述第二側段與一第二耦合部相固接；

一推手架，具有一第三側段及一握持部，所述第三側段與一第三耦合部相固接，所述第二側段之所述第二耦合部、所述第三側段之所述第三耦合部分別與所述第一側段之所述第一耦合部相樞接，所述握持部與一第一連接部相連接，所述第三側段還與一第二連接部相連接，且所述第二連接部與所述第一連接部相樞接，從而使所述握持部可介於展開位置和折疊位置之間相對於所述第三側段移動；

一門鎖機構，可將所述後腳架、所述前腳架以及所述推手架鎖定於展開狀態；

一門鎖件，與所述第三側段相耦接，所述門鎖件可與所述第一連接部相卡合，以將所述握持部鎖定於展開位置，且所述門鎖件可與所述第一連接部脫離卡合，以釋鎖所述握持部而使所述握持部能夠介於展開位置和折疊位置之間移動；

一牽引件，其將所述門鎖件與所述門鎖機構相耦接，使所述門鎖機構之釋鎖促使所述門鎖件與所述第一連接部脫離卡合，以釋鎖所述握持部；以及一門鎖機構，包括一鎖定件，所述鎖定件與所述第一耦合部相連接，使所述鎖定件可移動以與所述第二耦合部以及所述第三耦合部相卡合，從而將所述後腳架、所述前腳架以及所述推手架鎖定於展開狀態。

【請求項10】 一種嬰幼兒推車，包括：

一後腳架，具有一第一側段，所述第一側段與一第一耦合部相固接；

一前腳架，具有一第二側段，所述第二側段與一第二耦合部相固接；

一推手架，具有一下部及一握持部，所述下部與一第三耦合部相固接，所述前腳架的所述第二側段上之所述第二耦合部、所述推手架的所述下部上之所述第三耦合部與所述後腳架的所述第一側段上之所述第一耦合部相樞接；

一第一連接部，與所述握持部相連接；

一第二連接部，與所述第一連接部相樞接且與所述推手架的所述下部相耦接，從而使所述握持部可介於展開位置和折疊位置之間相對於所述推手架的所述下部移動；

一門鎖機構，可將所述後腳架、所述前腳架以及所述推手架鎖定於展開狀態；

一門鎖件，與所述推手架的所述下部相耦接，所述門鎖件可與所述第一連接部相卡合，以將所述握持部鎖定於展開位置，且所述門鎖件可與所述第一連接部脫離卡合，以釋鎖所述握持部而使所述握持部能夠介於展開位置和折疊位置之間移動；以及

一牽引件，其將所述門鎖件與所述後腳架、所述前腳架中之一者相耦接，使所述推手架相對於所述後腳架之收折促使所述門鎖件與所述第一連接部脫離卡合，以釋鎖所述握持部；或所述牽引件將所述門鎖件與所述門鎖機構相耦接，使所述門鎖機構之釋鎖促使所述門鎖件與所述第一連接部脫離卡合，以釋鎖所述握持部；

其中，所述牽引件包括一纜索，所述纜索的第一端部與所述門鎖件相連接，所述纜索的第二端部與所述第一耦合部、所述第二耦合部或所述門鎖機構相連接；且

其中，所述第二耦合部以及所述第三耦部分別由兩個相間隔的樞軸線與所述第一耦合部相樞接。

【發明圖式】

100

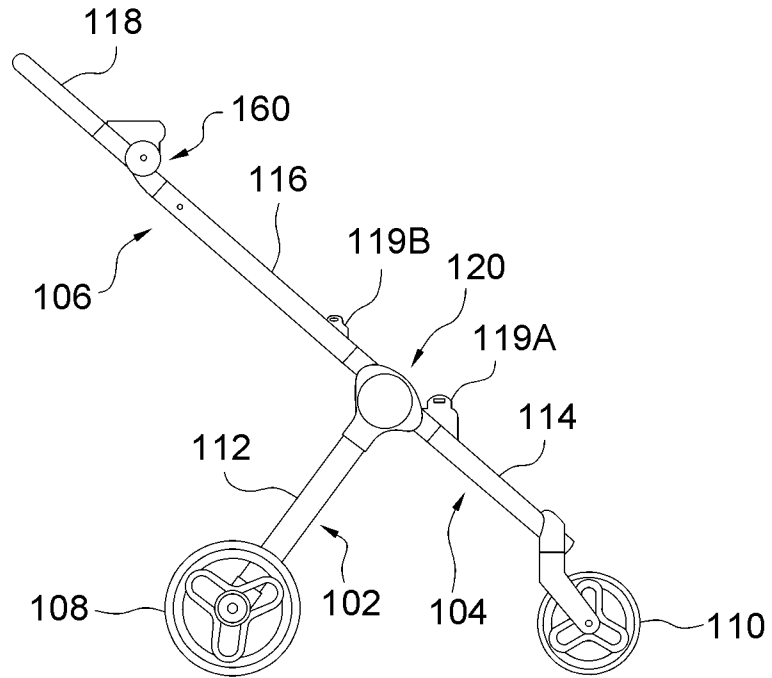


圖 1

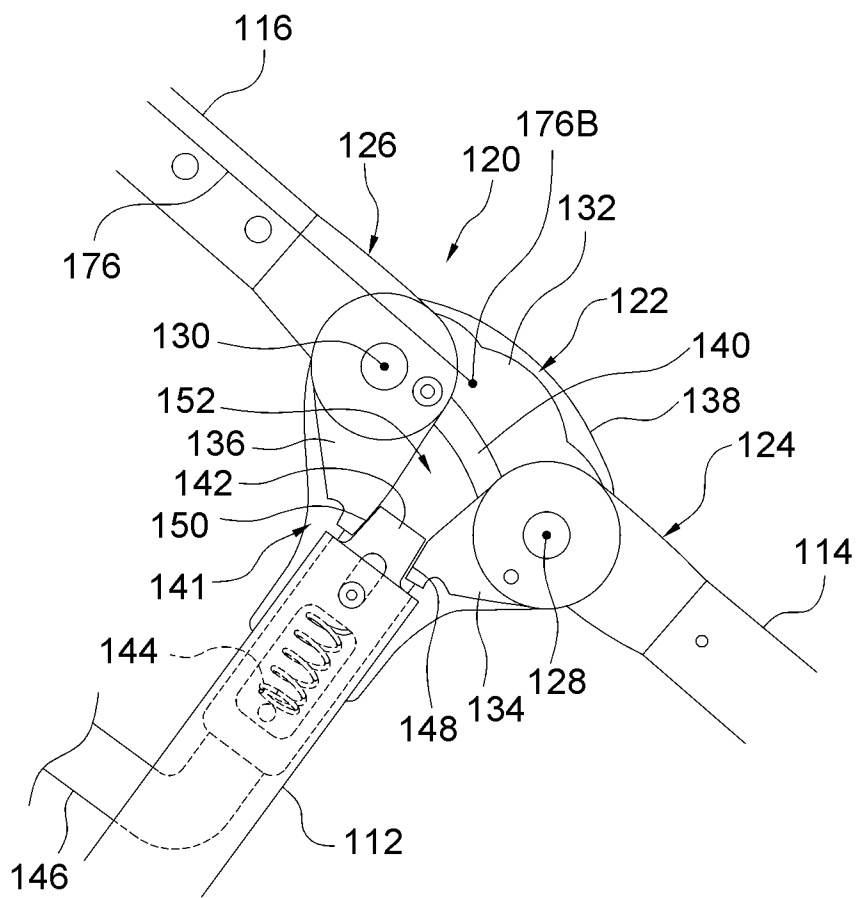


圖 2

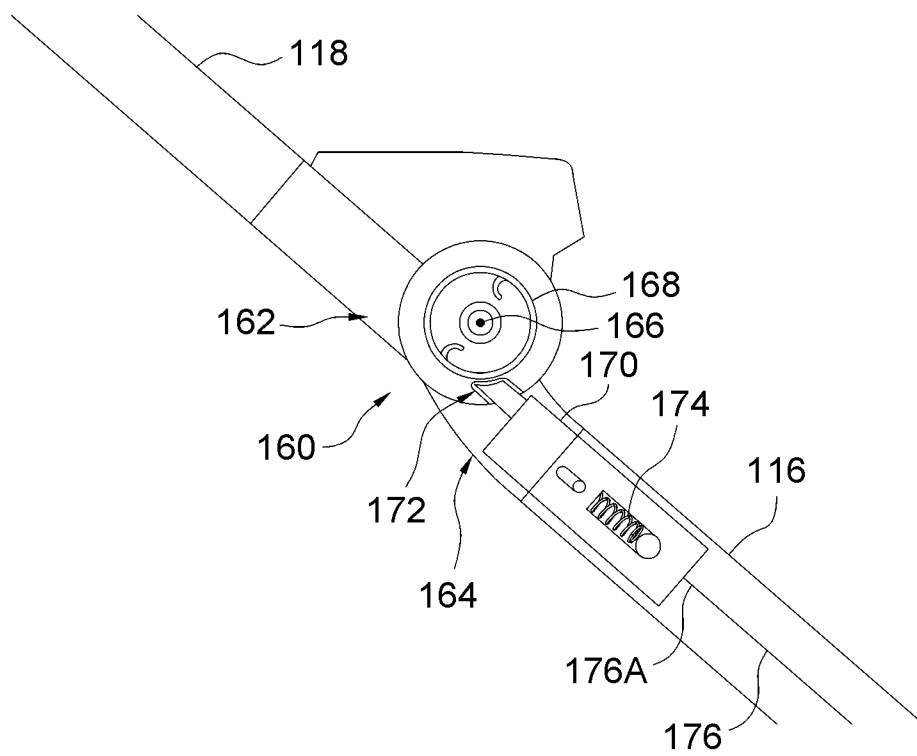


圖 3

100

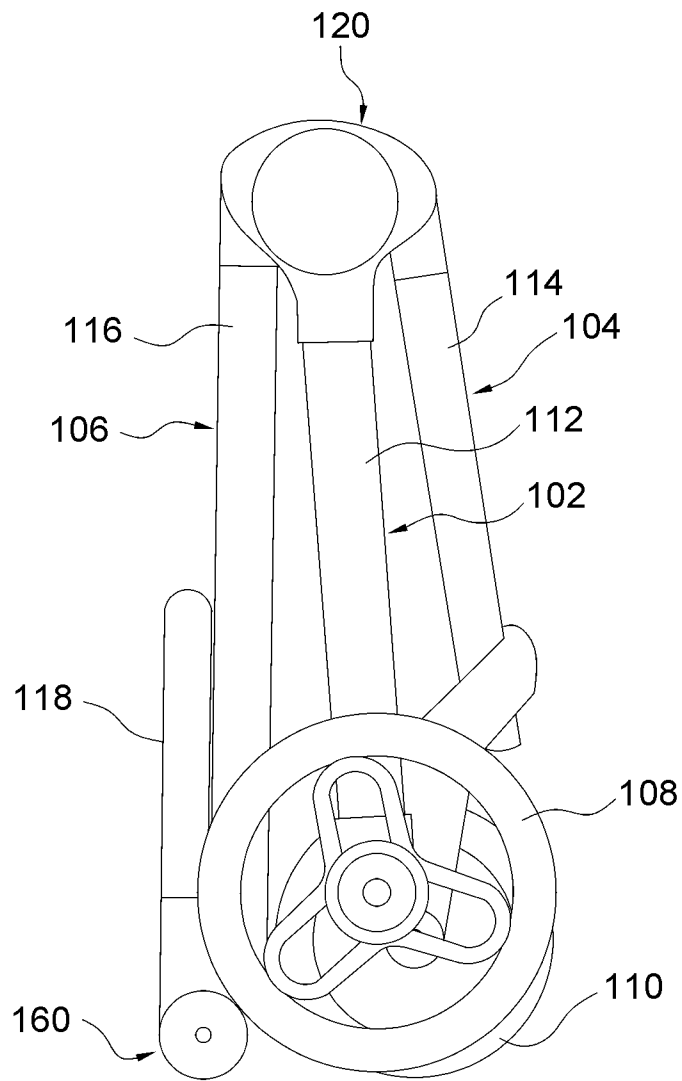


圖 4

200

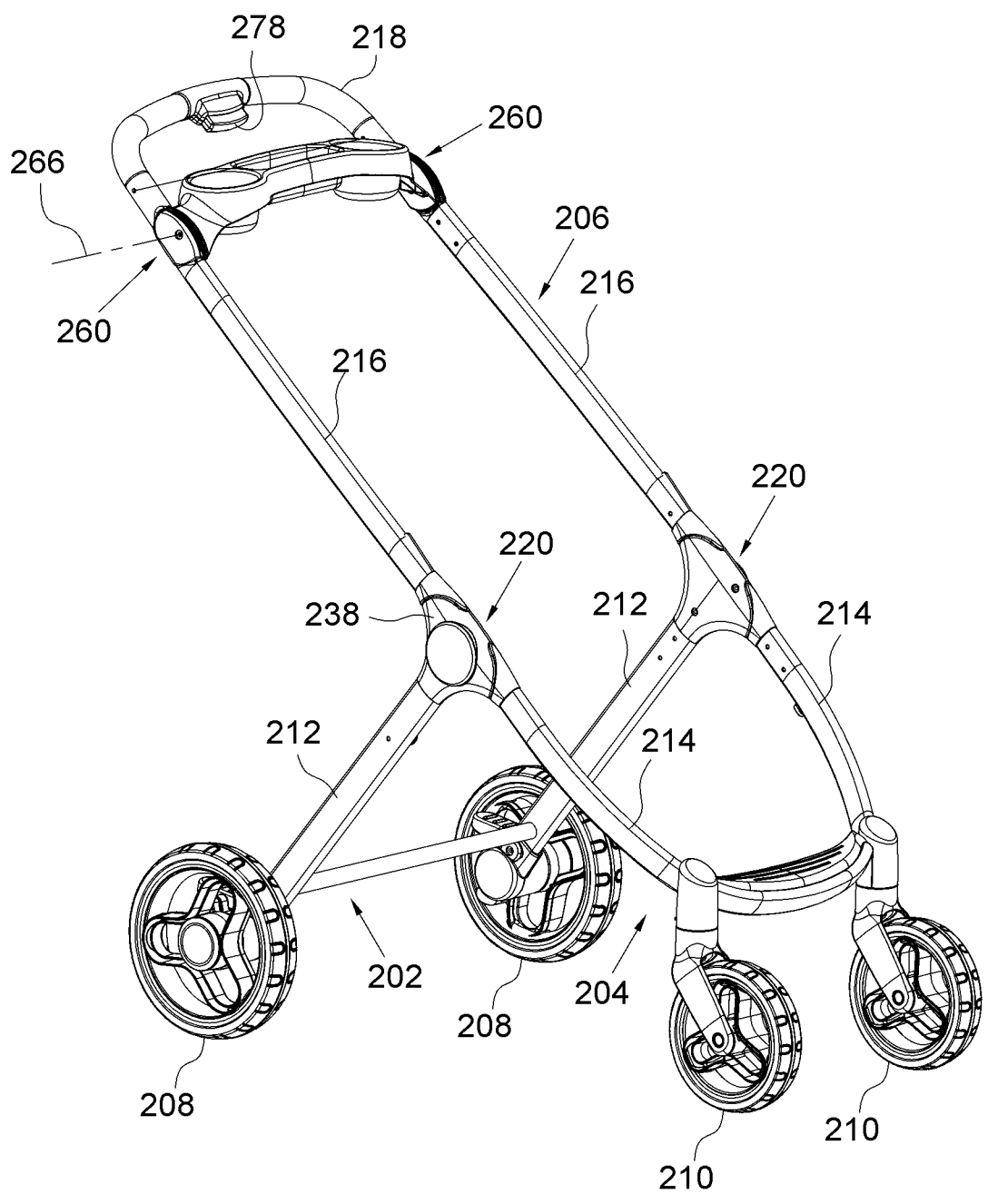


圖 5

200

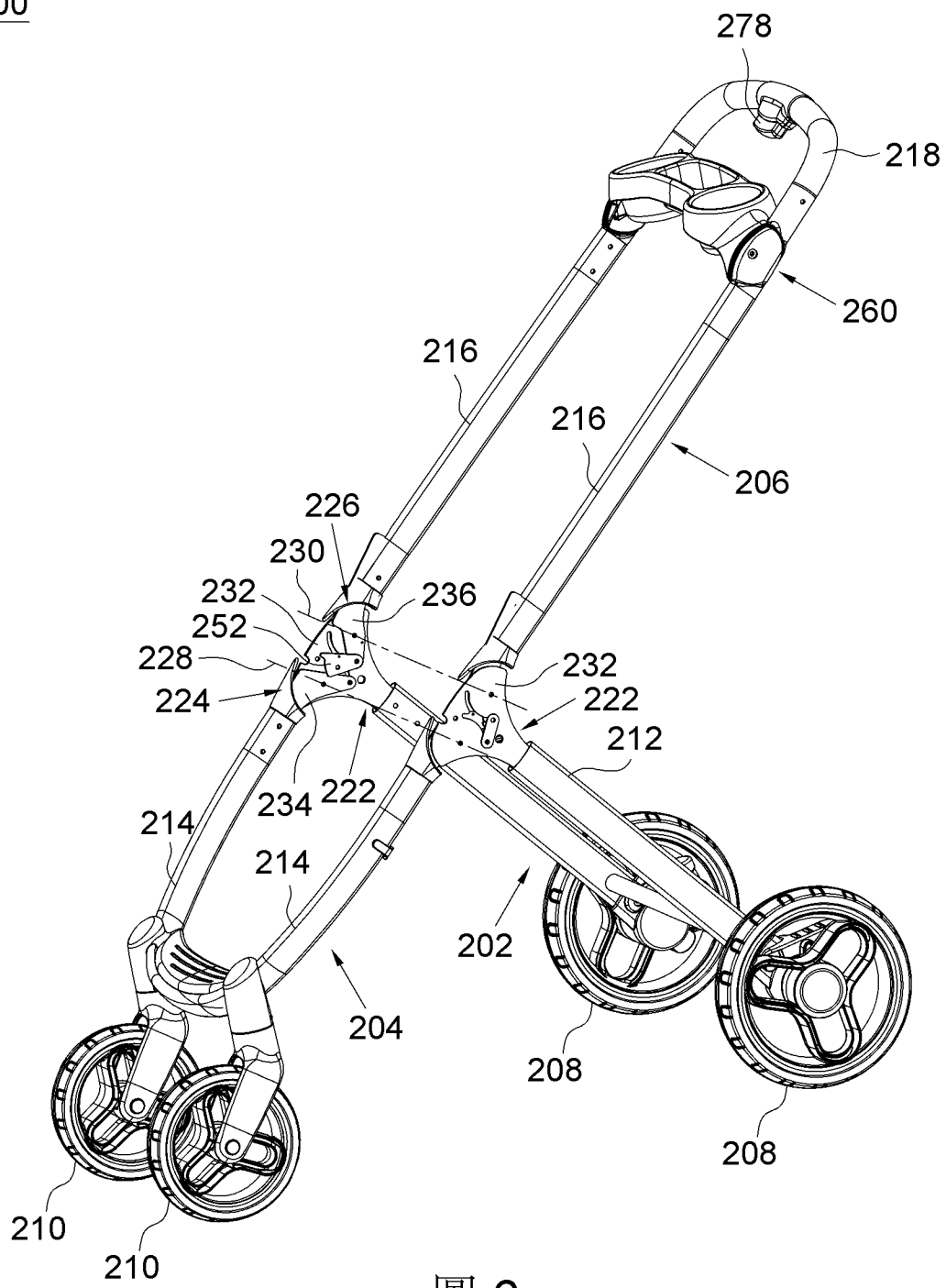


圖 6

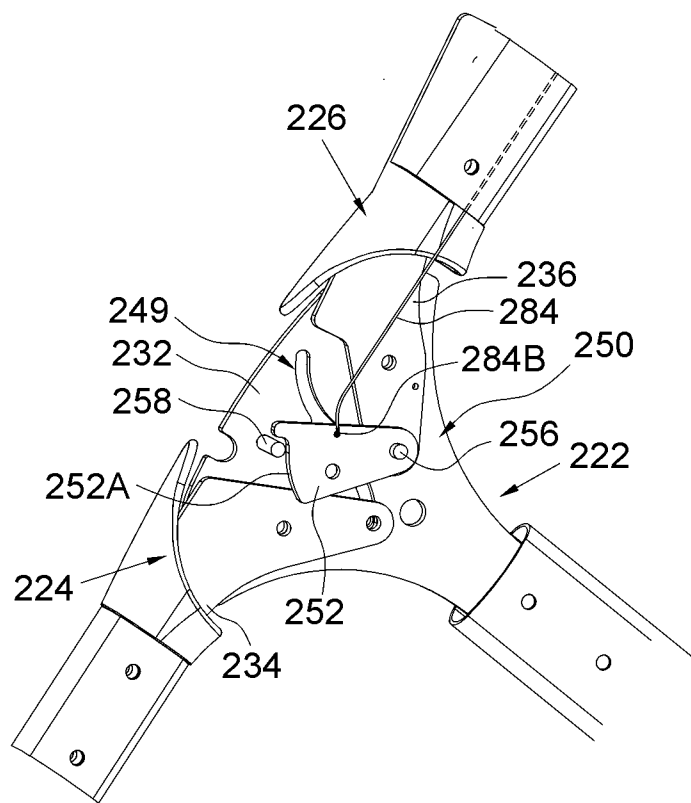


圖 7

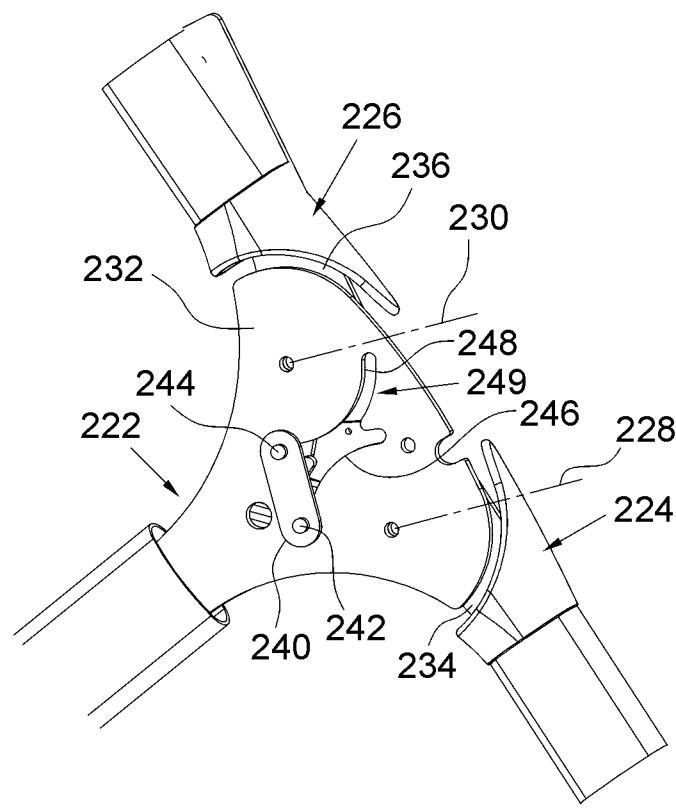


圖 8

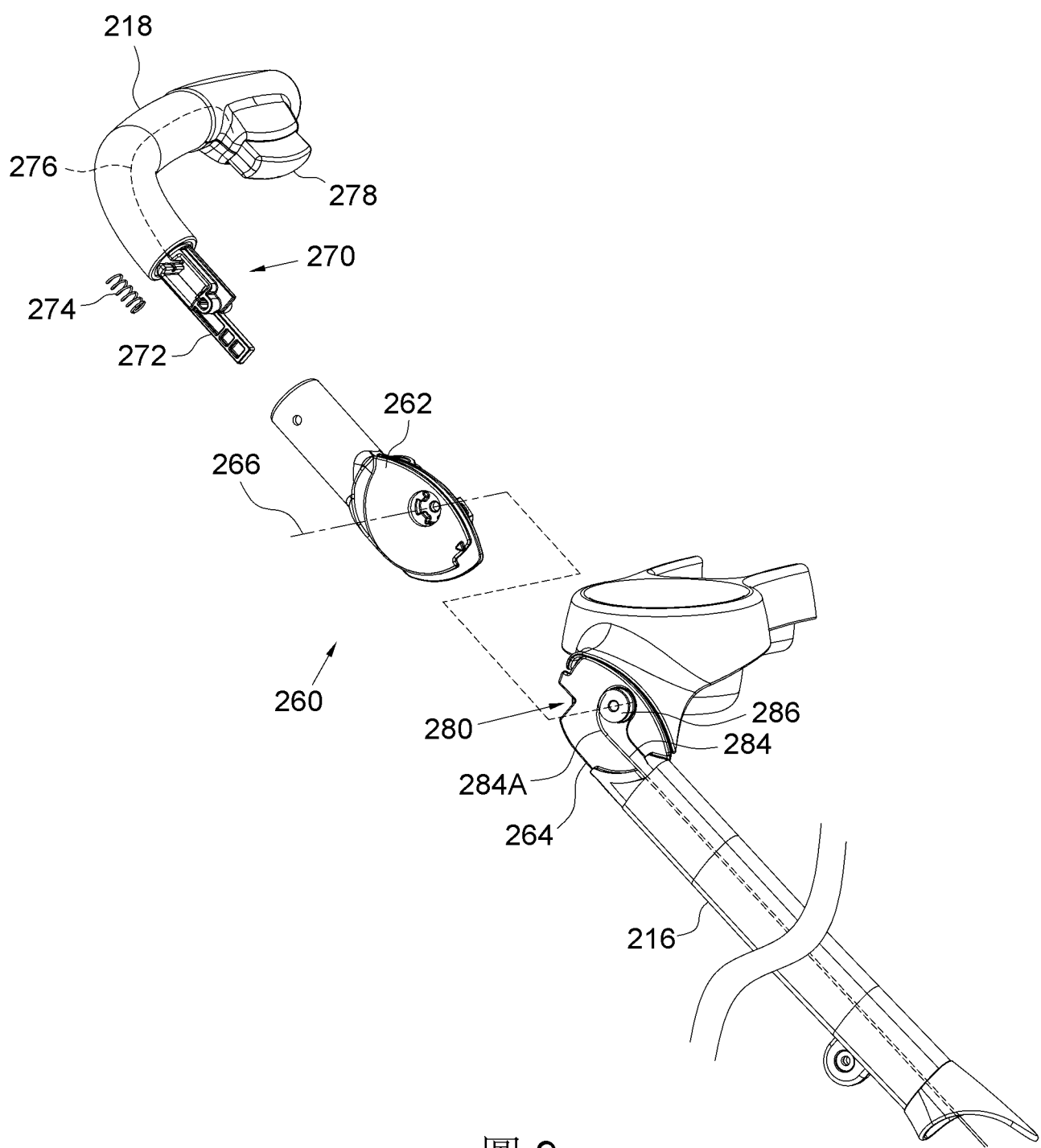


圖 9

200

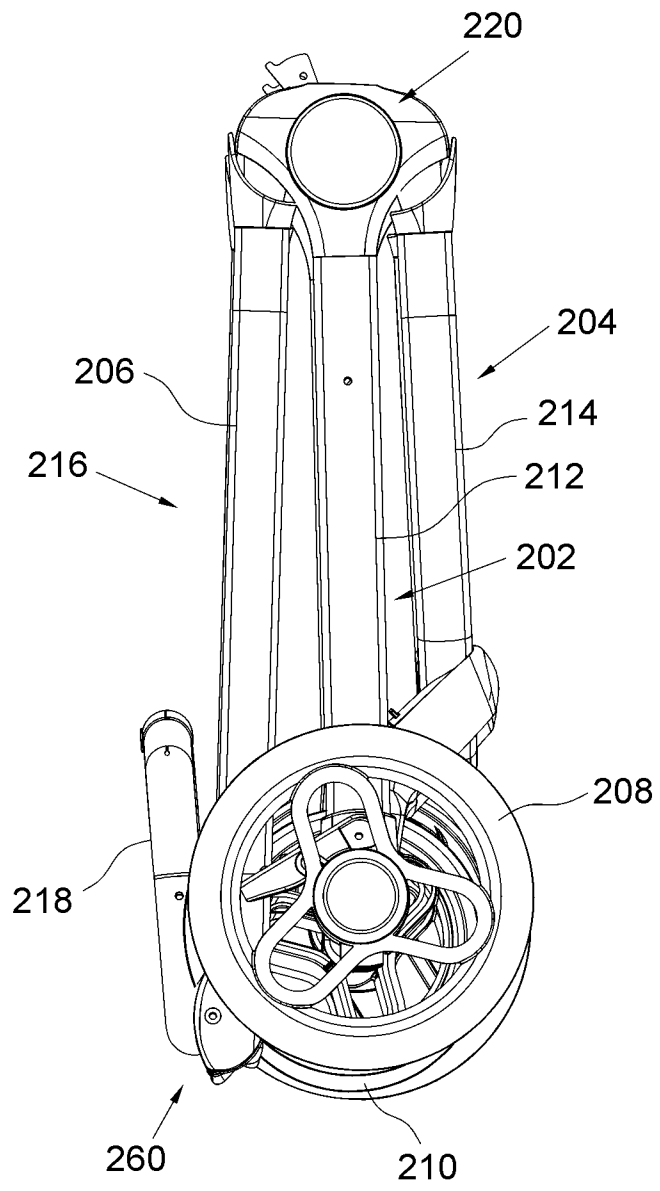


圖 10