

(19) 日本国特許庁(JP)

(12) 特許公報(B2)

(11) 特許番号

特許第4968761号
(P4968761)

(45) 発行日 平成24年7月4日(2012.7.4)

(24) 登録日 平成24年4月13日(2012.4.13)

(51) Int.Cl. F 1
F 1 6 K 31/04 (2006.01) F 1 6 K 31/04 Z

請求項の数 1 (全 10 頁)

(21) 出願番号	特願2001-146985 (P2001-146985)	(73) 特許権者	000143949 株式会社鷺宮製作所
(22) 出願日	平成13年5月16日(2001.5.16)		東京都中野区若宮2丁目55番5号
(65) 公開番号	特開2002-39417 (P2002-39417A)	(74) 代理人	100096275 弁理士 草野 浩一
(43) 公開日	平成14年2月6日(2002.2.6)		
審査請求日	平成20年4月11日(2008.4.11)	(72) 発明者	内田 宏 埼玉県狭山市笹井535 株式会社鷺宮製作所狭山事業所内
(31) 優先権主張番号	特願2000-145658 (P2000-145658)	(72) 発明者	南澤 英樹 埼玉県狭山市笹井535 株式会社鷺宮製作所狭山事業所内
(32) 優先日	平成12年5月17日(2000.5.17)	(72) 発明者	小俣 道夫 埼玉県狭山市笹井535 株式会社鷺宮製作所狭山事業所内
(33) 優先権主張国	日本国(JP)		
前置審査			

最終頁に続く

(54) 【発明の名称】 電動弁における摺動抵抗の軽減装置

(57) 【特許請求の範囲】

【請求項1】

モータの回転をねじ機構により軸方向の動作に転換して弁座に対する弁体の離接を行う電動弁において、両端部に流体の流入管及び流出管への各接続部が形成され、内部に前記弁座及び弁体が設けられた弁本体を備え、前記弁体の前記弁座に対する接離を行う部材が、前記モータの回転軸としての連結棒と別部材に形成されるとともに、前記部材の上部には中空状の大径部が形成され、該中空部の大径部の内部上端部にベアリングを取り付け、前記連結棒の下端部が前記ベアリングに挿入されることで、前記部材の上端部寄り前記ベアリングで支持され、更に、前記連結棒の下端部に止め輪を設け、該止め輪と前記ベアリングの下面との間にばね部材を介することで、前記部材が前記連結棒と同芯状でかつ上下動可能に配設され、前記部材の下端部寄りは、前記弁本体の下部に設けた手動開閉機構のスピンドルに圧入されたリングで前記連結棒と同芯状でかつ上下動可能に支持されることを特徴とする電動弁における摺動抵抗の軽減装置。

【発明の詳細な説明】

【0001】

【発明の属する技術分野】

本発明は、モータの回転をねじ機構により軸方向の動作に転換して弁座に対する弁体の離接を行う電動弁に関し、特に電動弁における弁軸の芯振れの防止及び摺動抵抗の減少ならびに弁座磨耗の抑制を図った電動弁に関する。

【0002】

【従来の技術】

一般に、冷凍サイクル100は、図6に示すように、コンプレッサ101、コンデンサ103、膨張弁104、蒸発器105、アキュムレータ106により構成されており、コンプレッサ101の吸入側に吸入圧力調整弁102が設けられている。

【0003】

このような吸入圧力調整弁102として、従来、ステッピングモータ式のものでは、図7に示すような電動弁が知られている。すなわち、この電動弁は、弁本体28と、弁本体28の上部に一体的に固着され弁駆動部の一部を構成するステッピングモータMとによって形成されている。

【0004】

図7において、この弁本体28の内部に、上一組の弁座28a, 28bを備えた弁室28Bが設けられている。弁本体28の上部に弁駆動部の基部としてのモータ本体25が取り付けられており、このモータ本体25にステッピングモータMが支持されている。

【0005】

弁本体28に、上下1組の弁座28a, 28bが設けられ、これら各弁座28a, 28bにそれぞれ離接可能な一組の弁部を有する弁体38を備えた弁棒37が配設されている。弁棒37は、後述の弁駆動部のニードル20の下動により押し下げられ、その下降時弁体38を押し下げるよう作用する。弁体38の上動はばね26により行われる。さらに、弁本体28の左右両端開口に、それぞれ流体の流入継手29a, 流出継手29bが接続され、流体は弁本体28内を図7において右から左方向に流れ、弁座28a, 28bで上下

【0006】

符号5は上下1組のコイル、15はマグネットを示しており、コイル(固定側部材)5、マグネット(回転側部材)15及びケース14ならびにケース14に固着された心棒10、ガイド7、スライダ9、スプリングピン8からなる回転停止機構により、通常構造のステッピングモータMが形成されている。なお、コイル5はモールド3で被覆されている。また、モータ本体25に下蓋受け24が固着され、更に、下蓋受け24に雄ねじ管19が立設固定されている。そして、この雄ねじ管19を中心にした状態において下蓋23が設けられ、この下蓋23上にケース14が固定されている。

【0007】

ケース14の外周にはコイル5を内蔵して周方向に等間隔を存して多数の歯を配列したステータ4が着脱自在に設けられている。ケース14内においてロータRを形成する雌ねじ18が雄ねじ管19の雄ねじに螺合するように支持されて設けられている。符号32はガasketを示している。

【0008】

ステッピングモータMのロータは、マグネット15の内側に取り付けられたスペーサ16の上端部を拡開してから両者を一体化し、スペーサ16の内側下方に嵌合固着した雌ねじ18が雄ねじ管13に螺合して回転かつ軸方向に移動可能に設けられている。マグネット15には周方向においてN極とS極とが交互に着磁されている。

【0009】

スペーサ16の軸方向の中間部にはプレート17が設けられ、その小孔にニードル20の上端部が、連結金具11とともに溶接されている。また、ニードル20の上端小径部には、ばね13とワッシャ12がニードル20の段部とプレート17との間に設けられている。符号21は波座金、22は止め輪を示している。ニードル20はニードル受け35を介して弁棒37に接続されていて、ステッピングモータMの回転時、ニードル20は回転しながら上下動し、これに連動して弁棒37も回転しながら上下動するようになっている。

【0010】

ばね26は調節金具27と弁38との間に設けられている。ステッピングモータMは蓋25に対し、六角穴付きボルト30とガasket31とで気密状に固定されている。符号33, 34はそれぞれ蓋を示している。また、符号35はニードル受け、39はガasket

10

20

30

40

50

ト、40は底蓋を示している。図中の符号6はコネクタを示している。

【0011】

【発明が解決しようとする課題】

前記の従来の電動弁では、弁棒37の芯振れを防止するために、弁棒37の下端部を調節金具27の内部まで延長して弁棒37の下端部を調節金具27で支持させる構成となっている。その結果、弁棒の全長が長くなって芯振れ発生の原因となるばかりか、摺動抵抗が大きく、また、ステッピングモータMの回転軸の回転がそのまま弁に伝わって弁が回転し、弁座が磨耗するなどの不都合がある。

【0012】

本発明は、従来の電動弁の前記のような不都合を解消するものであり、弁棒とモータの連結棒（ニードル）とを別部材で構成して、弁軸系部材の短縮化を図るとともに弁棒の少なくとも上端部寄りをベアリングを介して支持させて、弁作動時の芯ぶれの抑制と摺動抵抗の減少とを図る一方、モータ回転軸の回転が弁体に伝達されるのを防止して、弁座の磨耗を防止できるようにした電動弁における摺動抵抗の軽減装置を提供するものである。

【0013】

【課題を解決するための手段】

本発明は、モータの回転をねじ機構により軸方向の動作に転換して弁座に対する弁体の離接を行う電動弁において、両端部に流体の流入管及び流出管への各接続部が形成され、内部に前記弁座及び弁体が設けられた弁本体を備え、前記弁体の前記弁座に対する接離を行う部材が、前記モータの回転軸としての連結棒と別部材に形成されるとともに、前記部材の上部には中空状の大径部が形成され、該中空部の大径部の内部上端部にベアリングを取り付け、前記連結棒の下端部が前記ベアリングに挿入されることで、前記部材の上端部寄りが前記ベアリングで支持され、更に、前記連結棒の下端部に止め輪を設け、該止め輪と前記ベアリングの下面との間にばね部材を介することで、前記部材が前記連結棒と同芯状でかつ上下動可能に配設され、前記部材の下端部寄りは、前記弁本体の下部に設けた手動開閉機構のスピンドルに圧入されたリングで前記連結棒と同芯状でかつ上下動可能に支持される電動弁における摺動抵抗の軽減装置に構成して課題解決の手段としている。

【0014】

また、前記部材が、その下端部寄りを前記弁体に嵌入される手動開閉機構のスピンドルに圧入されたリングで前記連結棒と同芯状でかつ上下動可能に支持されるように構成して、更なる課題解決の手段としている。

【0015】

【発明の実施の形態】

以下、図面により本発明の実施の形態について説明する。図1は本発明の第1参考例に係る流体制御用電動弁の断面図、図2は同第2参考例に係る流体制御用電動弁の断面図、図3は本発明の実施形態に係る流体制御用電動弁の断面図、図4は同弁底部の拡大断面図、図5は同メネジ部の拡大断面図である。なお、図1～5において図6同じ部材には同一の符号を付し、それらについては詳細な説明を省略する。

【0016】

はじめに、第1参考例に係る流体制御弁について説明する。この流体制御用電動弁は、弁本体28と、弁本体28の上部に一体的に固着され弁駆動部の一部を構成するステッピングモータMとによって形成されている。

【0017】

この弁本体28の内部に、上下一組の弁座28a, 28bを備えた弁室28Bが設けられている。これら各弁座28a, 28bにそれぞれ離接可能な一組の弁部を有する弁体38が配設されている。弁本体28の上部に弁駆動部基部としてのモータ本体25が取り付けられ、このモータ本体25に、ステッピングモータMが支持されている。

【0018】

符号37は弁棒を示しており、弁座に対する弁体の離接を行う部材として作用し、連結棒

10

20

30

40

50

20と別部材に形成されている。この弁棒37と弁体38との間には若干のクリアランスが形成されている。そして、弁棒37は、後述の弁駆動部の連結棒20の下動により押し下げられ、その下降時弁体38を押し下げるよう作用する。弁体38の上動は弁ばね26により行われる。弁体38の下端部は調節金具27の中まで延びていて、この部分と後述のベアリング36とで弁棒37の芯出し及び芯振れが防止されるようになっている。弁本体28の左右両端開口に、それぞれ流体の流入継手29a、流出継手29bが接続され、流体は弁本体28内を図1において右から左方向に流れ、弁座28a、28bで上下に分岐し2次側で合流するようになっている。

【0019】

弁棒37の振れ防止と滑らかな動きの確保、すなわち摺動抵抗の軽減のために、モータ本体25にベアリング36が、その外側をモータ本体25に圧入されて取り付けられており、ベアリング36に弁棒37がそのほぼ中心部で回転可能に支持されている。なお、弁棒37とベアリング36とは一体の製品として形成されている。また、ニードル受け35は、上部より取り付ける弁駆動部と弁棒37の連結のため、テフロン(登録商標)等の合成樹脂により摩擦の少ない滑らかな駆動力の伝達を目的として用いられている。

【0020】

弁棒37と弁体38との間には、若干のクリアランスが形成されおり、従って、弁棒37の回転が弁体38に伝わることはない。そして、ボール41にて弁棒37の回転は吸収される構成となっていて、弁棒37の磨耗防止作用が奏される。符号42はボール41の抜け防止部材を示しており、この抜け防止部材42は弁体38の下部にねじ込まれる構成となっている。

【0021】

次に、図2に示す第2参考例について説明する。この参考例の電動弁も、図1の電動弁とほぼ同一の構成となっているが、この第2参考例の電動弁では、第1参考例の電動弁における連結棒20(ステッピングモータの回転軸)に代えて回転軸(弁駆動用軸)20Aが用いられるとともに、回転軸20Aと弁棒37との間にボール20Bが介設され、図1に示すニードル受け35が撤去される構成となっているが、その他の構成において差異はないので、図2において図1と同じ部材に同一符号を付し、それらについては詳細な説明は省略する。

【0022】

図2に示す通り、この第2参考例のものでも、ステッピングモータMの動きで弁を駆動する弁軸系が、短い寸法の回転軸20Aと弁棒37とにより構成されている。弁棒37は弁座に対する弁体の離接を行う部材として作用し、回転軸20Aと別部材に形成されている。従って、弁軸系を、短い寸法の回転軸20Aと短い寸法の弁棒37とにより構成したため、弁軸系の芯振れを抑制することができ、その結果、前記弁棒を支持するために、特に軸受け等を必要としなくなることから、弁棒37の摺動抵抗を軽減することが可能となる。

【0023】

更に、弁軸系が、回転軸20Aと弁棒37とに分割構成れていて、かつ両者間にボール20Bが介設されているため、ステッピングモータMの回転がそのまま弁体38に伝わることはない。したがって、弁体38が回転しながら弁座28aなどに対して接離するような事態は発生せず、弁座28aなどの磨耗を抑制できる。なお、図2において、符号51は、弁体38がロック状態となった時、外部から弁体38を押し開くための手動開ねじを示しており、弁棒37の下端細径部37Aは、この手動開ねじ51の中心部の深穴51Aに支持される構成となっている。

【0024】

このように、第1参考例では、弁棒37がそのほぼ中心部でベアリング36に回転可能に支持され、また、ニードル受け35と弁棒37は、テフロン等の合成樹脂により摩擦の少ない滑らかな材料で形成されており、更に、弁棒37が回転してもその回転はボール41にて吸収される構成となっているから、弁棒37の摺動抵抗を軽減することが可能となる

10

20

30

40

50

。また、弁棒 37 は短い寸法に形成されているため、芯振れの発生のおそれがなく、更に、ステッピングモータ M の回転がそのまま弁 38 に伝わることはないので、弁座 28a, 28b の磨耗を抑制することができる。

【0025】

第 2 参考例においても、前記第 1 参考例の場合と同様に、弁軸系が、短い寸法の回転軸 20A と弁棒 37 とに分割構成されていて、弁棒の芯振れを抑制することができ、その結果、弁棒の芯振れを抑制するために、特に軸受け等を必要としなくて済み、かつ両者間にボール 20B が介設されているため、ステッピングモータ M の回転がそのまま弁体 38 に伝わることなく、弁座の磨耗については何ら問題はない。

【0026】

更に、図 3 ~ 図 5 により本発明の実施形態について説明する。本実施形態の電動弁では、弁棒 37 がモータ M の回転軸としての連結棒 20 とは別部材で形成されている。即ち、弁棒 37 は弁座に対する離接を行う部材として作用し、連結棒 20 と別部材に形成されている。図 3 に示すように、弁本体 28 には一対の弁座 28a, 28b が形成されており、各弁座 28a, 28b に対する接・離を行う一対の弁 38a, 38b が取り付けられた弁棒 37 が、モータの回転軸と同芯状でかつ上下動可能にモータ本体 25 内に配設されている。ここで、同芯状とは、弁棒 37 の中心軸とモータの回転軸の中心とが一致していることをいう。

【0027】

一対の弁 38a, 38b は弁棒 37 の下方部に取り付けられる一方、弁棒 37 の上部は中空状の大径部に形成され、この中空状の大径部の内部上端部に、ベアリング 60 が取り付けられている。そしてこのベアリング 60 に連結棒 20 の下端部が挿入され、このようにして、弁棒 37 はその上端部寄りをベアリング 60 で支持される構成となっている。弁棒 37 の下端部寄りには、次に述べる手動開機構 H のスピンドル 45 に圧入されたリング 62 で同芯状に支持されるようになっている。連結棒 20 の下端部とベアリング 60 の下面との間にはコイルばね 53 が介装されている。符号 21 は波座金、22 は止め輪であり、組立て時に連結金具 11 にマグネット 15 を嵌合し下から波座金 21 を挿入し、止め輪 22 で押える。54 は E 型止め輪、52 はカラ、61 はベアリング 60 と弁棒 37 の内面との間に圧入されたリングを示す。

【0028】

手動開機構 H は、図 4 にその詳細を示すように、弁本体 28 の下側開口部の内部に設けられており、弁本体 28 の下側開口部の内面に螺合するばね押え 47 と、ばね押え 47 の上面に当接するように配設された凹型のパッキン受け 46 と、パッキン受け 46 の内面に螺合するスピンドル 45 と、スピンドル 45 の椀型部に圧入され弁棒 37 の下端部寄りをモータの回転軸と同芯状で上下動可能に支持にするリング 62 とを備えている。符号 40 は底蓋、43 はばね押え 47 とハンドル 44a との間でスピンドル 45 に挿入されたスペーサ、43a はハンドル 44a がスピンドル 45 に対して左右に移動しないための固定用止め輪、44 はばね押え 47 に形成された複数の穴 47a に嵌入支持されるストッパピン、44a はスピンドル 45 に取り付けられたハンドル、48 はパッキン、49 はパッキン 48 を押圧する皿ばね、37a は弁棒 37 の下端部に取り付けられたワッシャを示している。

【0029】

モータ部 M については、図 7 のものとほぼ同じであるが、連結棒 20 と固定金具 11 とは一体構造となっている。更に、図 5 に示すように、固定金具 11 とマグネット 15 と一体構造である連結金具 15a との間にコイルバネ 11a が介装されている。

【0030】

図 3 の状態は基点出し（弁全開）を表している。基点出し時はマグネット 15 が時計方向に回るようにコイル 5 に通電する。弁閉方向に動作させるには、マグネット 15 が反時計方向に回るように通電する。コイル 5 への通電によりマグネット 15 は雌ねじ 18 とともに回転する。雌ねじ 18 は、モータ本体 25 に立設されている雄ねじ 19 に螺合している

10

20

30

40

50

から、雌ねじ 18 の回転運動は連結棒 20 の直線運動に変換され、これにより、連結棒 20 は回転しながら上下運動することになる。

【0031】

連結棒 20 はベアリング 60、リング 61 を介して弁棒 37 に連結されているので、連結棒 20 が上下動するとき、弁棒 37 は回転運動を伴うことなく上方向に移動し、これにより弁の閉鎖がおこなわれることになる。弁 38 a, 38 b がそれぞれ弁座 28 a, 28 b にそれらの下方から当接すると、ベアリング 60 の下に配置されているコイルバネ 53 が撓み、各弁 38 a, 38 b をそれぞれ弁座 28 a, 28 b に密着させる。

【0032】

弁開時には、マグネット 15 が時計方向に回るようにコイル 5 に通電する。コイル 5 が通電されると、雌ねじ 18 は上記逆方向に回転し、同様の機構により回転運動が直線運動に変換されて、弁棒 37 は回転運動を伴うことなく下方向に移動し、これにより弁の開放が行われる。ここで、弁閉時はコイルバネ 53 が圧縮されているので、弁開時に弁座 28 a, 28 b に密着されている各弁 38 a, 38 b を解除する作用をする。

【0033】

上記の弁開閉中、弁棒 37 はその上端部寄りをベアリング 60 を介してモータ本体 25 に支持される一方、その下端部寄りを手動開機構 H のスピンドル 45 に圧入されたリング 27 で連結棒 20 と同芯状に支持される構成となっているので、つまり、弁棒 37 はその上下端をガイドされる構成であるので、弁棒 37 の動きに対し摺動抵抗を減少させることが可能となる。

【0034】

更に、弁棒 37 は直線運動のみの動きとなるので、弁座 28 a, 28 b が磨耗しにくくなり、耐久性が向上する。

【0035】

この実施形態の電動弁は、弁棒 37 を弁本体 28 の下方向から組み込むことにより、組み立てる方式を採用している。そのため、上側の弁 38 a の外径が下側の弁座 28 b の内径よりもわずかに小さく設定されている。したがって、この径の差に相当する面積分にかかる圧力が弁棒 37 を下方向に動かそうとして作用する。しかし、この力はモータの発生トルクから換算される軸推力に比べて十分に小さいので、小型のキャンドルタイプ駆動用モータの使用が可能となる。

【0036】

また、流体の圧力が、上側の弁 38 a の下側と下側の弁 38 b の上側とから作用するので、弁にかかる圧力がバランスしており、弁の開閉をスムーズに行うことができる。そのほか、基点出しを、弁全開点とすることで、安全性が増す。即ち、この弁が完全閉してしまうと圧縮機が焼きつく恐れがあるため基点出しを弁開側で行う。また、弁ばねが流体通路に存在しないため、流体通過音やごみ対策上有利である。

【0037】

次に、図 4 の手動開機構 H の作動を説明する。

手動で弁を開く必要があるとき、底蓋 40 をスパナで取り外し、ストッパピン 44 を抜き取り、スピンドル 45 に取り付けられたハンドル 44 a を反時計方向に回転する。スピンドル 45 のこの回転により、弁本体 28 と一体のパッキン受け 46 の雌ねじ 46 a とスピンドル 45 の雄ねじ 45 a とが螺合しているため、スピンドル 45 は下方に移動する。スピンドル 45 の下方への移動時、弁棒 37 の下端部に取り付けられているワッシャ 37 a がスピンドル 45 と一体のリング 62 に当接して弁棒 37 を下方に押し下げるように作用する。これにより、弁棒 37 が下方に移動し、弁開状態となる。

【0038】

手動開操作時、リング 62 を上下方向に貫通する穴 62 a 及びスピンドル 45 の貫通する穴 47 a から、内部の冷凍機油をメイン冷媒回路に逃がすことができ、手動開操作はスムーズになる。

また、スピンドル 45 が貫通しシール部材 (パッキン) 48 を押し当てているばね押え 4

10

20

30

40

50

7には、複数の穴47aが形成されており、この穴を使用してパッキン受け46を弁本体28に密着させることができるようになっている。また、この穴47aにストッパピン44を挿入してスピンドル45が外部からの振動等で勝手に動いたとしても、ねじ1ピッチ回転の範囲以内に動きを規制できるようになっている。

【0039】

【発明の効果】

以上詳述したように、本発明によれば、弁作動時の芯ぶれの抑制と摺動抵抗の減少を図る一方、弁座の摩耗を防止することができるという効果が得られる。

【図面の簡単な説明】

【図1】本発明の第1参考例に係る流体制御弁の断面図である。

10

【図2】本発明の第2参考例に係る流体制御弁の断面図である。

【図3】本発明の実施形態に係る流体制御用電動弁の断面図である。

【図4】同弁底部の拡大断面図である。

【図5】同雌ねじ部の拡大断面図である。

【図6】冷凍サイクルの回路図である。

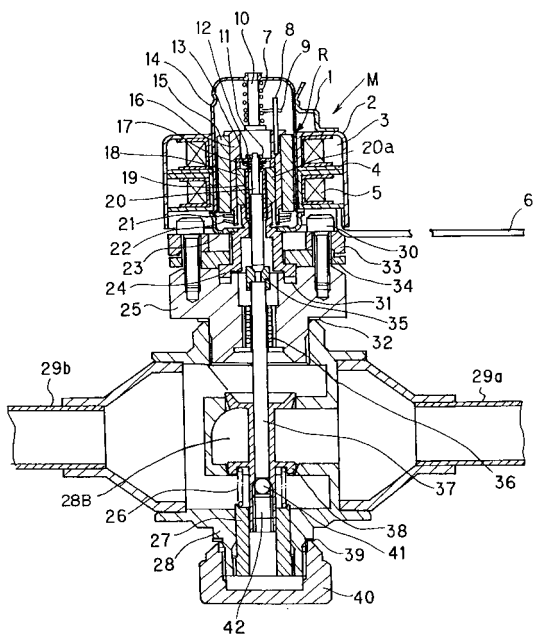
【図7】従来の流体制御弁の断面図である。

【符号の説明】

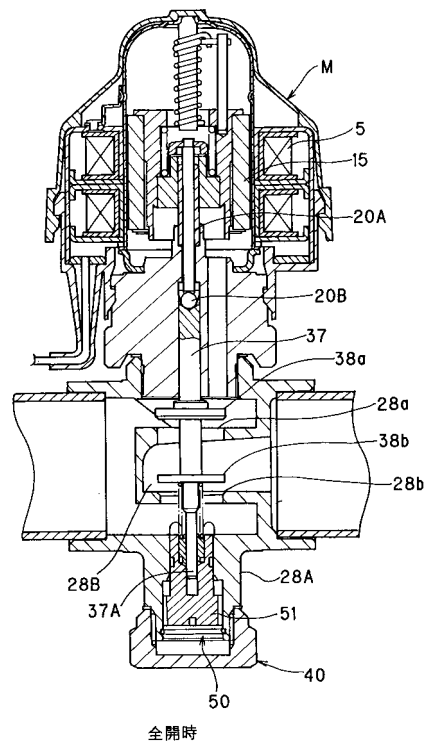
1 ステイ	
2 キャップ	
4 ステータ	20
5 コイル	
7 ガイド	
11 連結金具	
14 ケース	
15 マグネット	
18 雌ねじ	
19 雄ねじ	
20 ニードル(連結棒)	
20A 回転軸	
20B ボール	30
23 下蓋	
24 下蓋受け	
25 モータ本体	
26 弁バネ	
27 調節金具	
28 弁本体	
28a, 28b 弁座	
29a 流体の流入継手	
29b 流体の流出継手	
37 弁棒	40
38a, 38b 弁	
39 ガスケット	
40 底蓋	
41 ボール	
43 スペ - サ	
44 ストッパピン	
45 スピンドル	
46 パッキン受け	
47 ばね押さえ	
48 パッキン	50

- 4 9 皿ばね
- 5 0 , H 手動開 (弁) 装置
- 5 1 手動開ねじ
- 5 2 カラ -
- 5 3 コイルばね
- 5 4 E 型止め輪
- 5 7 Oリング
- 6 0 ベアリング
- 6 1 リング
- 6 2 リング
- 6 2 a リング 6 2 の穴
- M ステッピングモータ
- R ステッピングモータのロータ

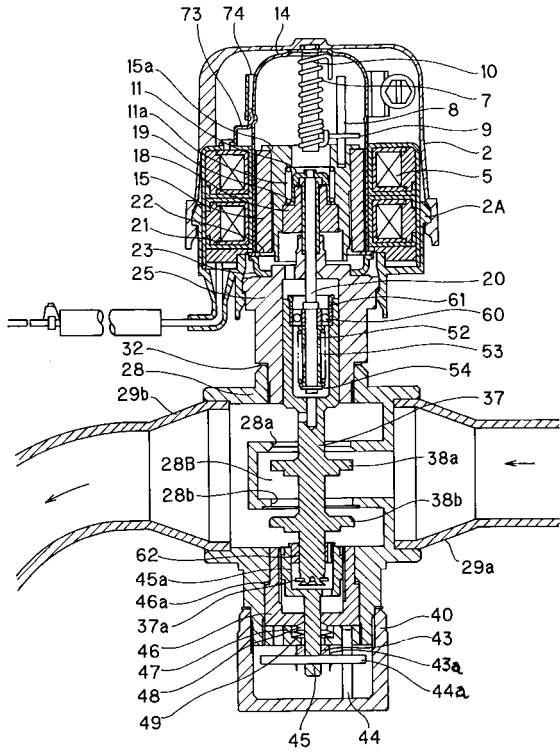
【 図 1 】



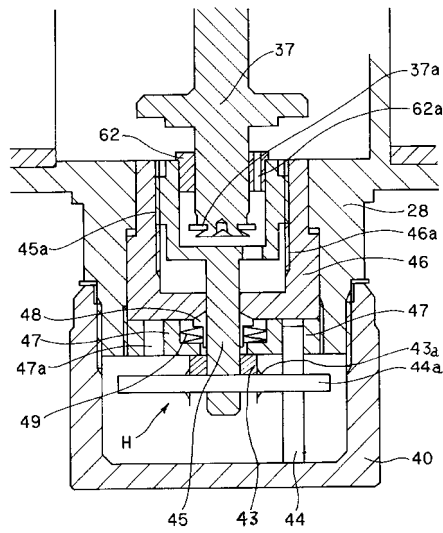
【 図 2 】



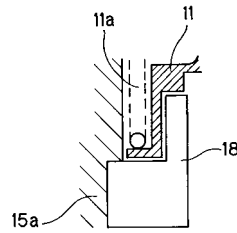
【図3】



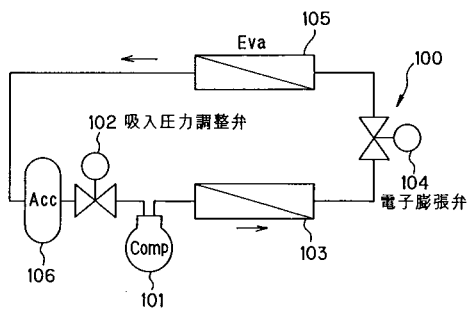
【図4】



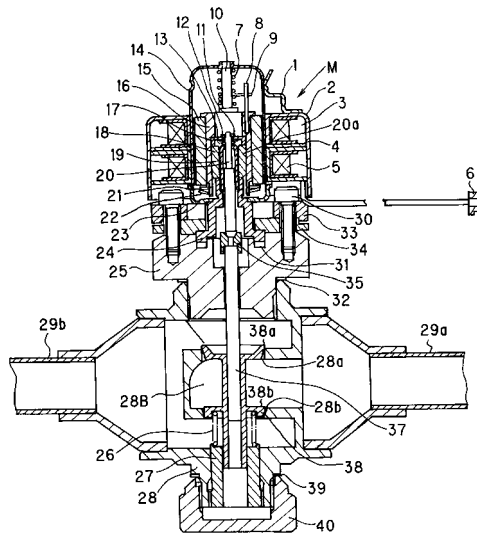
【図5】



【図6】



【図7】



フロントページの続き

(72)発明者 坂本 透

埼玉県狭山市笹井535 株式会社鷺宮製作所狭山事業所内

審査官 大谷 謙仁

(56)参考文献 特開平10-002450(JP,A)
特開平09-097117(JP,A)
特開昭47-021722(JP,A)
実開昭61-161475(JP,U)
実開昭57-194957(JP,U)
特開平09-119528(JP,A)
特開平10-292878(JP,A)
実開平04-134972(JP,U)
特開平10-159997(JP,A)
実開昭49-006524(JP,U)
特開2001-324043(JP,A)

(58)調査した分野(Int.Cl., DB名)

F16K 31/00-31/05,
F16K 1/00-1/54,
F16K 15/00-15/20