



(12)实用新型专利

(10)授权公告号 CN 206610601 U

(45)授权公告日 2017. 11. 03

(21)申请号 201720287742.6

(22)申请日 2017.03.23

(73)专利权人 湖北工程学院

地址 432000 湖北省孝感市交通大道272号

(72)发明人 胡波

(74)专利代理机构 北京超凡志成知识产权代理
事务所(普通合伙) 11371

代理人 吴开磊

(51) Int. Cl.

G09F 15/02(2006.01)

G09F 15/00(2006.01)

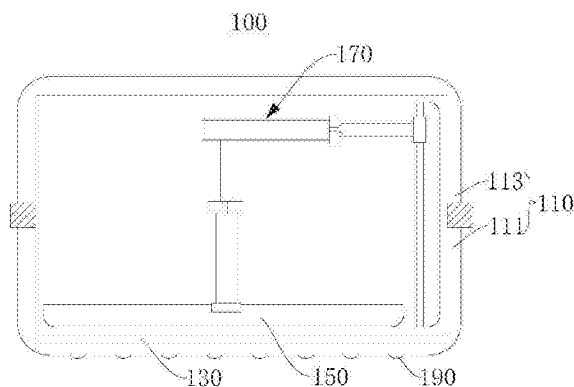
权利要求书1页 说明书5页 附图2页

(54)实用新型名称

一种广告画报夹持装置以及广告展示架

(57)摘要

本实用新型公开了一种广告画报夹持装置以及广告展示架,涉及广告展示技术领域。该广告画报夹持装置包括安装框架、张贴板、压板和滑动机构。在安装广告画报时,首先打开安装框架,然后拉动滑动机构,使压板与张贴板脱离开来,再将广告画报平铺贴合在张贴板上,正面朝向张贴板,最后再将滑动机构复位,使其贴合于张贴板,将广告画报压持在压板和张贴板之间,完成安装。与现有技术中的广告架相比,本实用新型提供的广告画报夹持装置由于采用了可以灵活带动压板移动的滑动机构,所以能够轻易调整压板与张贴板之间的位置,方便拆卸或者安装广告画报,并且结构简单,方便维护与检修。



1. 一种广告画报夹持装置,其特征在于,包括安装框架、张贴板、压板和滑动机构,所述安装框架设置有安装槽和空腔,所述安装槽与所述空腔连通,所述张贴板固定安装于所述安装槽内,所述压板和所述滑动机构均设置于所述空腔内,所述压板用于选择性地与所述张贴板贴合,以压持广告画报,所述滑动机构与所述压板连接,以带动所述压板脱离或者贴合所述张贴板。

2. 根据权利要求1所述的广告画报夹持装置,其特征在于,所述滑动机构包括第一伸缩组件、第二伸缩组件、第一滑动组件、第二滑动组件和滑动座,所述压板远离所述张贴板的一侧面通过所述第一滑动组件与所述第一伸缩组件连接,所述第一伸缩组件与所述第二伸缩组件连接,所述第二伸缩组件通过所述第二滑动组件与所述滑动座连接,所述滑动座可拆卸地安装于所述安装框架内。

3. 根据权利要求2所述的广告画报夹持装置,其特征在于,所述第一伸缩组件包括第一容置筒和第一伸缩杆,所述第一容置筒套设于所述第一伸缩杆外,且与所述第一伸缩杆滑动连接,所述第一容置筒远离所述第一伸缩杆的一端通过所述第一滑动组件与所述压板连接。

4. 根据权利要求3所述的广告画报夹持装置,其特征在于,所述第一滑动组件包括第一滑块和第一导滑槽,所述第一滑块与所述第一导滑槽滑动连接,所述第一容置筒远离所述第一伸缩杆的一端与所述第一滑块固定连接,所述第一导滑槽固定安装于所述压板远离所述张贴板的一侧面。

5. 根据权利要求3或4所述的广告画报夹持装置,其特征在于,所述第二伸缩组件包括第二容置筒和第二伸缩杆,所述第二容置筒套设于所述第二伸缩杆外,且与所述第二伸缩杆滑动连接,所述第二容置筒的侧面与所述第一伸缩杆远离所述第一容置筒的一端固定连接。

6. 根据权利要求5所述的广告画报夹持装置,其特征在于,所述第二滑动组件包括第二滑块和第二导滑槽,所述第二滑块与所述第二导滑槽滑动连接,所述第二伸缩杆远离所述第二容置筒的一端与所述第二滑块固定连接,所述第二导滑槽固定安装于所述滑动座上。

7. 根据权利要求1所述的广告画报夹持装置,其特征在于,所述安装框架包括第一框架和第二框架,所述第一框架与所述第二框架可拆卸连接。

8. 根据权利要求1所述的广告画报夹持装置,其特征在于,所述广告画报夹持装置还包括照明灯,所述照明灯固定安装于所述安装框架靠近所述张贴板的一侧面。

9. 根据权利要求8所述的广告画报夹持装置,其特征在于,所述照明灯为多个,多个所述照明灯均匀环绕所述张贴板设置。

10. 一种广告展示架,其特征在于,包括广告画报夹持装置和插杆,所述广告画报夹持装置包括安装框架、张贴板、压板和滑动机构,所述插杆的一端与所述安装框架固定连接,所述安装框架设置有安装槽和空腔,所述安装槽与所述空腔连通,所述张贴板固定安装于所述安装槽内,所述压板和所述滑动机构均设置于所述空腔内,所述压板用于选择性地与所述张贴板贴合,以压持广告画报,所述滑动机构与所述压板连接,以带动所述压板脱离或者贴合所述张贴板。

一种广告画报夹持装置以及广告展示架

技术领域

[0001] 本实用新型涉及广告展示技术领域,具体而言,涉及一种广告画报夹持装置以及广告展示架。

背景技术

[0002] 广告架是宣传资料的一种展示工具,它具有简单明了、别出心裁等优点,能起到展示商品、传达信息、促进销售的作用。广告架广泛应用于企事业单位、广告公司、展示厅、休闲家居、宾馆超市等场所,提升企业形象具有新颖独特,美观实用,时尚简约的特点,深受广大人群和消费者的青睐,是终端商务展示及展会必不可少的展示器材之一。

[0003] 当前社会商机无处不在,广告,作为一种宣传手段,在人们的生活中无处不在,广告有很多种形式,而广告画报这一形式占了其中很大一部分比例。发明人研究发现,这些广告画报大多是与广告框架一体的,更换广告画报时比较麻烦,并且当广告画报大小与展示架大小不匹配时,由于固定架不可调节,可能会发生广告画报难以固定在展示架上的情况。

[0004] 有鉴于此,设计制造出一种结构简单、方便拆装的广告画报夹持装置以及广告展示架特别是在日常生活中显得尤为重要。

实用新型内容

[0005] 本实用新型的目的在于提供一种广告画报夹持装置,结构简单,便于拆卸与安装,并且能够轻松固定各种尺寸的广告画报。

[0006] 本实用新型的另一目的在于提供一种广告展示架,结构简单,实用性强,成本较低,便于拆卸与安装,并且能够轻松固定各种尺寸的广告画报。

[0007] 本实用新型是采用以下的技术方案来实现的。

[0008] 一种广告画报夹持装置,包括安装框架、张贴板、压板和滑动机构,安装框架设置有安装槽和空腔,安装槽与空腔连通,张贴板固定安装于安装槽内,压板和滑动机构均设置于空腔内,压板用于选择性地与张贴板贴合,以压持广告画报,滑动机构与压板连接,以带动压板脱离或者贴合张贴板。

[0009] 进一步地,滑动机构包括第一伸缩组件、第二伸缩组件、第一滑动组件、第二滑动组件和滑动座,压板远离张贴板的一侧面通过第一滑动组件与第一伸缩组件连接,第一伸缩组件与第二伸缩组件连接,第二伸缩组件通过第二滑动组件与滑动座连接,滑动座可拆卸地安装于安装框架内。

[0010] 进一步地,第一伸缩组件包括第一容置筒和第一伸缩杆,第一容置筒套设于第一伸缩杆外,且与第一伸缩杆滑动连接,第一容置筒远离第一伸缩杆的一端通过第一滑动组件与压板连接。

[0011] 进一步地,第一滑动组件包括第一滑块和第一导滑槽,第一滑块与第一导滑槽滑动连接,第一容置筒远离第一伸缩杆的一端与第一滑块固定连接,第一导滑槽固定安装于压板远离张贴板的一侧面。

[0012] 进一步地,第二伸缩组件包括第二容置筒和第二伸缩杆,第二容置筒套设于第二伸缩杆外,且与第二伸缩杆滑动连接,第二容置筒的侧面与第一伸缩杆远离第一容置筒的一端固定连接。

[0013] 进一步地,第二滑动组件包括第二滑块和第二导滑槽,第二滑块与第二导滑槽滑动连接,第二伸缩杆远离第二容置筒的一端与第二滑块固定连接,第二导滑槽固定安装于滑动座上。

[0014] 进一步地,安装框架包括第一框架和第二框架,第一框架与第二框架可拆卸连接。

[0015] 进一步地,广告画报夹持装置还包括照明灯,照明灯固定安装于安装框架靠近张贴板的一侧面。

[0016] 进一步地,照明灯为多个,多个照明灯均匀环绕张贴板设置。

[0017] 一种广告展示架,包括广告画报夹持装置和插杆,广告画报夹持装置包括安装框架、张贴板、压板和滑动机构,插杆的一端与安装框架固定连接,安装框架设置有安装槽和空腔,安装槽与空腔连通,张贴板固定安装于安装槽内,压板和滑动机构均设置于空腔内,压板用于选择性地与张贴板贴合,以压持广告画报,滑动机构与压板连接,以带动压板脱离或者贴合张贴板。

[0018] 本实用新型提供的广告画报夹持装置以及广告展示架具有以下有益效果:

[0019] 本实用新型提供的广告画报夹持装置,在安装广告画报时,首先打开安装框架,然后拉动滑动机构,使压板与张贴板脱离开来,再将广告画报平铺贴合在张贴板上,正面朝向张贴板,最后再将滑动机构复位,使其贴合于张贴板,将广告画报压持在压板和张贴板之间,完成安装。与现有技术中的广告架相比,本实用新型提供的广告画报夹持装置由于采用了可以灵活带动压板移动的滑动机构,所以能够轻易调整压板与张贴板之间的位置,方便拆卸或者安装广告画报,并且结构简单,方便维护与检修。

[0020] 本实用新型提供的广告展示架,包括广告画报夹持装置,能够轻易调整压板与张贴板之间的位置,方便拆卸或者安装广告画报,并且结构简单,方便维护与检修。

附图说明

[0021] 为了更清楚地说明本实用新型实施例的技术方案,下面将对实施例中所需要使用的附图作简单地介绍,应当理解,以下附图仅示出了本实用新型的某些实施例,因此不应被看作是对范围的限定,对于本领域普通技术人员来讲,在不付出创造性劳动的前提下,还可以根据这些附图获得其他相关的附图。

[0022] 图1为本实用新型实施例提供的广告展示架的结构示意图;

[0023] 图2为本实用新型实施例提供的广告画报夹持装置一个视角的结构示意图;

[0024] 图3为图2中滑动机构与压板连接的结构示意图;

[0025] 图4为本实用新型实施例提供的广告画报夹持装置另一个视角的结构示意图。

[0026] 图标:10-广告展示架;100-广告画报夹持装置;110-安装框架;111-第一框架;113-第二框架;130-张贴板;150-压板;170-滑动机构;171-第一伸缩组件;1711-第一容置筒;1713-第一伸缩杆;172-第二伸缩组件;1721-第二容置筒;1723-第二伸缩杆;173-第一滑动组件;1731-第一滑块;1733-第一导滑槽;174-第二滑动组件;1741-第二滑块;1743-第二导滑槽;175-滑动座;190-照明灯;200-插杆。

具体实施方式

[0027] 为使本实用新型实施例的目的、技术方案和优点更加清楚,下面将结合本实用新型实施例中的附图,对本实用新型实施例中的技术方案进行清楚、完整地描述,显然,所描述的实施例是本实用新型一部分实施例,而不是全部的实施例。通常在此处附图中描述和示出的本实用新型实施例的组件可以以各种不同的配置来布置和设计。

[0028] 因此,以下对在附图中提供的本实用新型的实施例的详细描述并非旨在限制要求保护的本实用新型的范围,而是仅仅表示本实用新型的选定实施例。基于本实用新型中的实施例,本领域普通技术人员在没有作出创造性劳动前提下所获得的所有其他实施例,都属于本实用新型保护的范围。

[0029] 应注意到:相似的标号和字母在下面的附图中表示类似项,因此,一旦某一项在一个附图中被定义,则在随后的附图中不需要对其进行进一步定义和解释。

[0030] 在本实用新型的描述中,需要说明的是,术语“内”、“外”、“上”、“下”、“水平”、“垂直”等指示的方位或位置关系为基于附图所示的方位或位置关系,或者是该实用新型产品使用时惯常摆放的方位或位置关系,仅是为了便于描述本实用新型和简化描述,而不是指示或暗示所指的装置或元件必须具有特定的方位、以特定的方位构造和操作,因此不能理解为对本实用新型的限制。此外,术语“第一”、“第二”、“第三”等仅用于区分描述,而不能理解为指示或暗示相对重要性。

[0031] 在本实用新型的描述中,还需要说明的是,除非另有明确的规定和限定,术语“设置”、“相连”、“安装”、“连接”应做广义理解,例如,可以是固定连接,也可以是可拆卸连接,或一体地连接;可以是机械连接,也可以是电连接;可以是直接相连,也可以通过中间媒介间接相连,可以是两个元件内部的连通。对于本领域的普通技术人员而言,可以根据具体情况理解上述术语在本实用新型中的具体含义。

[0032] 下面结合附图,对本实用新型的一些实施方式作详细说明。在不冲突的情况下,下述的实施例中的特征可以相互组合。

[0033] 实施例

[0034] 请参照图1,本实用新型实施例提供了一种广告展示架10,用于固定广告画报,以用作广告宣传。其结构简单,实用性强,成本较低,便于拆卸与安装,并且能够轻松固定各种尺寸的广告画报。该广告展示架10包括广告画报夹持装置100和插杆200。广告画报夹持装置100与插杆200的一端固定连接,广告画报夹持装置100用于夹持广告画报,用于广告宣传,插杆200用于插接在地面或是其它安装台上,以将广告画报夹持装置100固定起来,便于人们观看。

[0035] 本实施例中,插杆200为两个,但并不仅限于此,插杆200还可以不设置,对插杆200的数量不作具体限定,但凡能够实现将广告画报夹持装置100固定起来,便于人们观看的插杆200的数量均在本实用新型的保护范围之内。

[0036] 请参照图2,广告画报夹持装置100包括安装框架110、张贴板130、压板150、滑动机构170和照明灯190。插杆200的一端与安装框架110固定连接,另一端插接在地面或是其它安装台上,以将广告画报夹持装置100固定起来,便于人们观看。安装框架110设置有安装槽和空腔,安装槽与空腔连通。张贴板130固定安装于安装槽内,人们可以透过张贴板130观看

到广告画报。压板150和滑动机构170均设置于空腔内,压板150用于选择性地与张贴板130贴合,以压持广告画报,将广告画报固定安装在张贴板130和压板150之间,防止其产生位移。滑动机构170与压板150连接,以带动压板150脱离或者贴合张贴板130,便于人们拆卸或者安装广告画报。照明灯190固定安装于安装框架110靠近张贴板130的一侧面,以在夜晚的时候对广告画报进行照明,便于人们观看。

[0037] 本实施例中,张贴板130为透明玻璃板,但并不仅限于此,对张贴板130的材质不作具体限定,但凡能够实现可以透过张贴板130观看到广告画报的张贴板130的材质均在本实用新型的保护范围之内。

[0038] 请参照图3,滑动机构170包括第一伸缩组件171、第二伸缩组件172、第一滑动组件173、第二滑动组件174和滑动座175。压板150远离张贴板130的一侧面通过第一滑动组件173与第一伸缩组件171连接,使压板150能够在第一方向上进行位移,以脱离或者贴合张贴板130,其中第一方向为垂直于张贴板130的方向,便于人们拆卸或者安装广告画报。第一伸缩组件171与第二伸缩组件172连接,第二伸缩组件172相对于第一伸缩组件171垂直,使第一伸缩组件171能够在第二方向上进行位移,以对不同大小尺寸的广告画报都能够实现压紧压实,其中第二方向与第一方向垂直,且平行于张贴板130所在的平面。第二伸缩组件172通过第二滑动组件174与滑动座175连接,使第二伸缩组件172也能够第一方向上进行位移,进而使压板150可以在第一方向上的极限位移更大,便于拆卸或者安装广告画报。滑动座175可拆卸地安装于安装框架110内,通过第二滑动组件174起到对第二伸缩组件172的支撑作用,并且便于维护和检修。

[0039] 第一伸缩组件171包括第一容置筒1711和第一伸缩杆1713。第一容置筒1711套设于第一伸缩杆1713外,且与第一伸缩杆1713滑动连接,以使第一伸缩杆1713在第一方向上可以伸进或者缩出第一容置筒1711。第一容置筒1711远离第一伸缩杆1713的一端通过第一滑动组件173与压板150连接,以带动压板150脱离张贴板130拆卸广告画报,或者贴合张贴板130压持广告画报。

[0040] 第一滑动组件173包括第一滑块1731和第一导滑槽1733。第一滑块1731与第一导滑槽1733滑动连接,第一容置筒1711远离第一伸缩杆1713的一端与第一滑块1731固定连接,第一导滑槽1733固定安装于压板150远离张贴板130的一侧面,以使第一伸缩杆1713可沿第二方向相对于压板150滑动。

[0041] 第二伸缩组件172包括第二容置筒1721和第二伸缩杆1723。第二容置筒1721套设于第二伸缩杆1723外,且与第二伸缩杆1723滑动连接,以使第二伸缩杆1723在第二方向上可以伸进或者缩出第二容置筒1721。第二容置筒1721的侧面与第一伸缩杆1713远离第一容置筒1711的一端固定连接,以使第二容置筒1721能够随着第一伸缩杆1713在第一方向上进行位移。

[0042] 本实施例中,第一伸缩杆1713远离第一容置筒1711的一端焊接于第二容置筒1721的侧面,但并不仅限于此,对第一伸缩杆1713与第二容置筒1721的连接方式不作具体限定,但凡能够使第一伸缩杆1713和第二容置筒1721固定连接的连接方式均在本实用新型的保护范围之内。

[0043] 第二滑动组件174包括第二滑块1741和第二导滑槽1743,第二滑块1741与第二导滑槽1743滑动连接,第二伸缩杆1723远离第二容置筒1721的一端与第二滑块1741固定连

接,第二导滑槽1743固定安装于滑动座175上,以使第二伸缩杆1723可沿第一方向相对于滑动座175滑动。

[0044] 请参照图4,本实施例中,照明灯190为多个,多个照明灯190均匀环绕张贴板130设置,以在夜晚的时候对广告画报进行照明,便于人们观看。

[0045] 请继续参照图2,安装框架110包括第一框架111和第二框架113,第一框架111与第二框架113可拆卸连接,便于维护与检修,以及广告画报的拆卸与安装。本实施例中,安装槽设置于第一框架111内。

[0046] 本实用新型实施例提供的广告画报夹持装置100,在安装广告画报时,首先打开安装框架110,然后拉动滑动机构170,使压板150与张贴板130脱离开来,再将广告画报平铺贴合在张贴板130上,正面朝向张贴板130,最后再将滑动机构170复位,使其贴合于张贴板130,将广告画报压持在压板150和张贴板130之间,完成安装。与现有技术中的广告架相比,本实用新型提供的广告画报夹持装置100由于采用了可以灵活带动压板150移动的滑动机构170,所以能够轻易调整压板150与张贴板130之间的位置,方便拆卸或者安装广告画报,并且结构简单,方便维护与检修,使广告展示架10实用性更强,性价比更高。

[0047] 以上仅为本实用新型的优选实施例而已,并不用于限制本实用新型,对于本领域的技术人员来说,本实用新型可以有各种更改和变化。凡在本实用新型的精神和原则之内,所作的任何修改、等同替换、改进等,均应包含在本实用新型的保护范围之内。

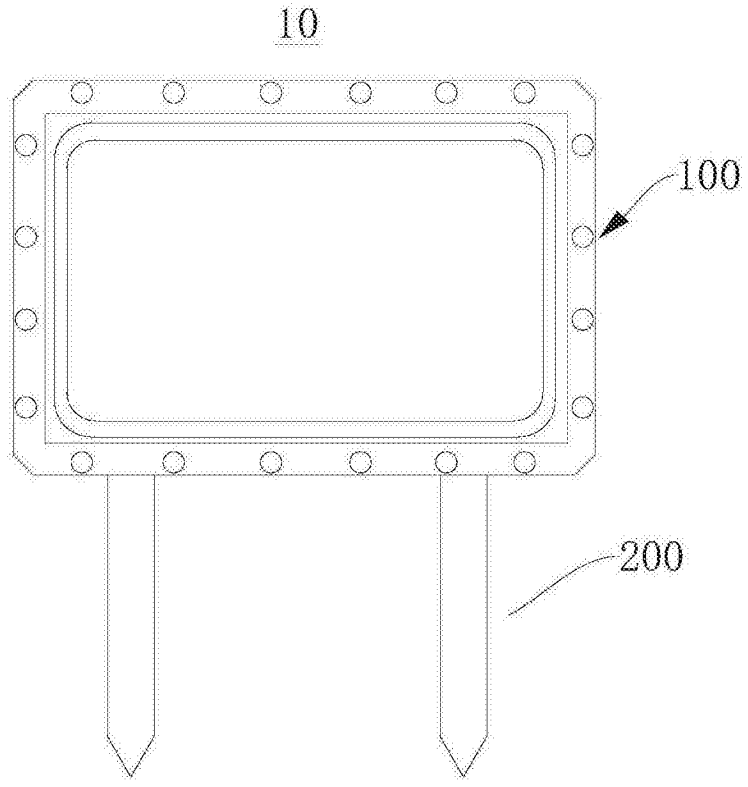


图1

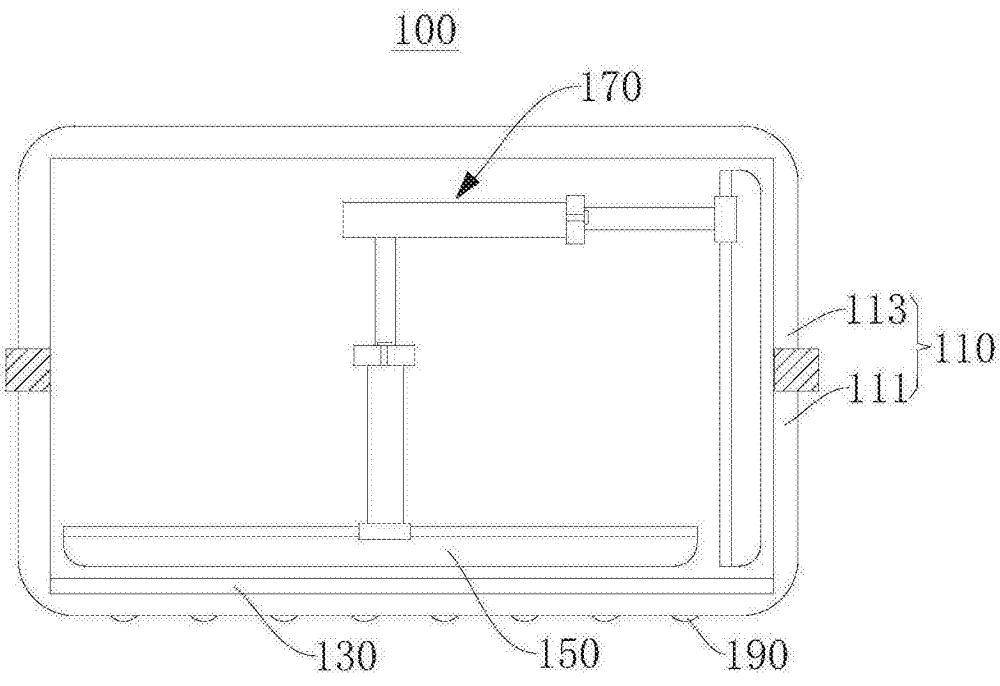


图2

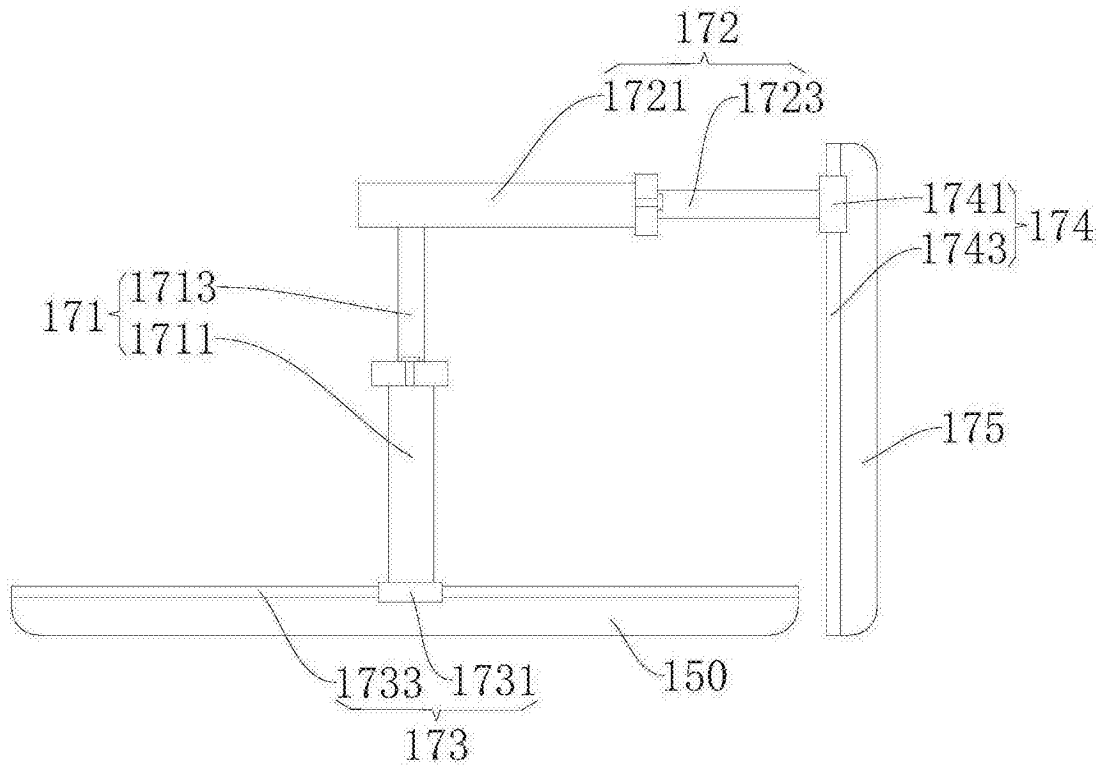


图3

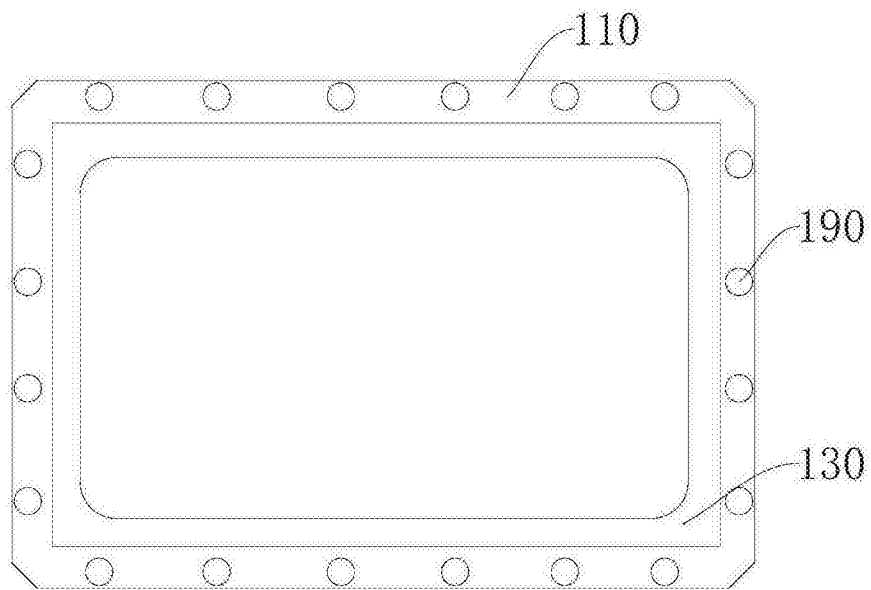


图4