



(12) 发明专利申请

(10) 申请公布号 CN 102774197 A

(43) 申请公布日 2012. 11. 14

(21) 申请号 201210252820. 0

(22) 申请日 2012. 07. 20

(71) 申请人 汕头市蒂尔曼玩具有限公司

地址 515000 广东省汕头市龙湖区金砂路
35 街区丰泽庄西区 72 栋 404 房

(72) 发明人 陈瑜

(74) 专利代理机构 广州粤高专利商标代理有限
公司 44102

代理人 张伟杰

(51) Int. Cl.

B43M 99/00 (2010. 01)

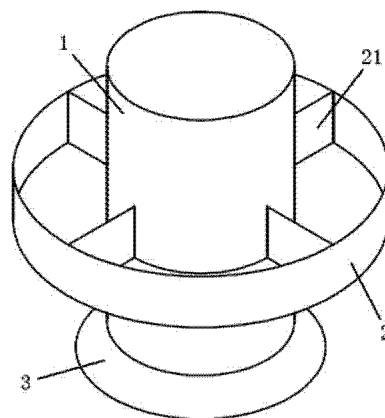
权利要求书 1 页 说明书 2 页 附图 1 页

(54) 发明名称

一种便捷笔筒

(57) 摘要

本发明公开了一种便捷笔筒,其特征在于,所述笔筒包括主筒(1)、侧盒(2)和底座(3),所述侧盒(2)深度较浅,设置在主筒(1)的外壁上一体成型,主筒(1)设置在底座(3)上。本发明结构简单,可放置多种文具用品,且可分类存放,取用方便快捷,适合当代快节奏的工作和学习生活,能有效提高效率。



1. 一种便捷笔筒,其特征在于,所述笔筒包括主筒(1)、侧盒(2)和底座(3),所述侧盒(2)深度较浅,设置在主筒(1)的外壁上一体成型,主筒(1)设置在底座(3)上。
2. 根据权利要求1所述的笔筒,其特征在于,所述侧盒(2)由隔板(21)分隔为若干小格。
3. 根据权利要求1或2所述的笔筒,其特征在于,所述主筒(1)与底座(3)通过转轴连接,主筒(1)可绕转轴旋转。

一种便捷笔筒

技术领域

[0001] 本发明涉及办公用品领域,尤其涉及一种便捷笔筒。

背景技术

[0002] 笔筒是用于插笔的筒形器具,是中国古代除笔、墨、纸、砚以外最重要的文房用具,大约出现在明朝中晚期。古代的笔筒主要用于插放毛笔,材质多种多样,有瓷、木、竹、漆、玉、牙、紫砂等,除了作为书房用品,也作为工艺品,深受文人喜爱。笔筒因使用方便,很快就风靡天下,至今仍盛而不衰。

[0003] 现在的文具和办公用品除了笔之外,还有尺子、橡皮擦、夹子、小刀等,而市面上的笔筒大多结构简单,为圆筒或方筒结构,较小的物品放入后不方便取出,不适合存放橡皮擦、夹子之类的小物品。

发明内容

[0004] 本发明克服了现有技术中的不足,提供了一种便捷笔筒,能够存放小物品且取用方便。

[0005] 为了实现上述的目的,采用如下的技术方案:一种便捷笔筒,所述笔筒包括主筒、侧盒和底座,所述侧盒深度较浅,设置在主筒的外壁上一体成型,主筒设置在底座上。本发明笔筒可放置多种文具和办公用品,铅笔、圆珠笔、尺子等较长的物品放置在主筒内,而橡皮擦、夹子、小刀等较小的物品则可以放置在侧盒内,能有效整理各种文具用品,且取用方便快捷。底座底面半径比主筒大,防止笔筒轻易歪倒。

[0006] 上述方案中,所述侧盒由隔板分隔为若干小格,可以用于分类存放各种小物品,更加井井有条,取用也更加迅速。

[0007] 本发明所述主筒与底座通过转轴连接,主筒可绕转轴旋转,当侧盒中的物品被主筒遮挡到时,可通过旋转轻松取得,十分方便。

[0008] 与现有技术相比,本发明结构简单,可放置多种文具用品,且可分类存放,取用方便快捷,适合当代快节奏的工作和学习生活,能有效提高效率。

附图说明

[0009] 图1为本发明的结构示意图。

具体实施方式

[0010] 下面结合附图对本发明作进一步的描述。

[0011] 本发明的结构如图1所示,包括主筒1、侧盒2和底座3。主筒1为深度较深的圆筒状结构,与底座3通过转轴连接,用于存放尺子及笔类等物品。侧盒2深度较浅,设置有四个隔板21将侧盒2分成四份,可分类存放橡皮擦、小夹子、小刀等各种小物品。

[0012] 将本发明放置在桌面的角落,不占用多少空间,却能收纳各种文具用品,可分类整

理,需要时迅速取用,方便快捷,有效提高效率。

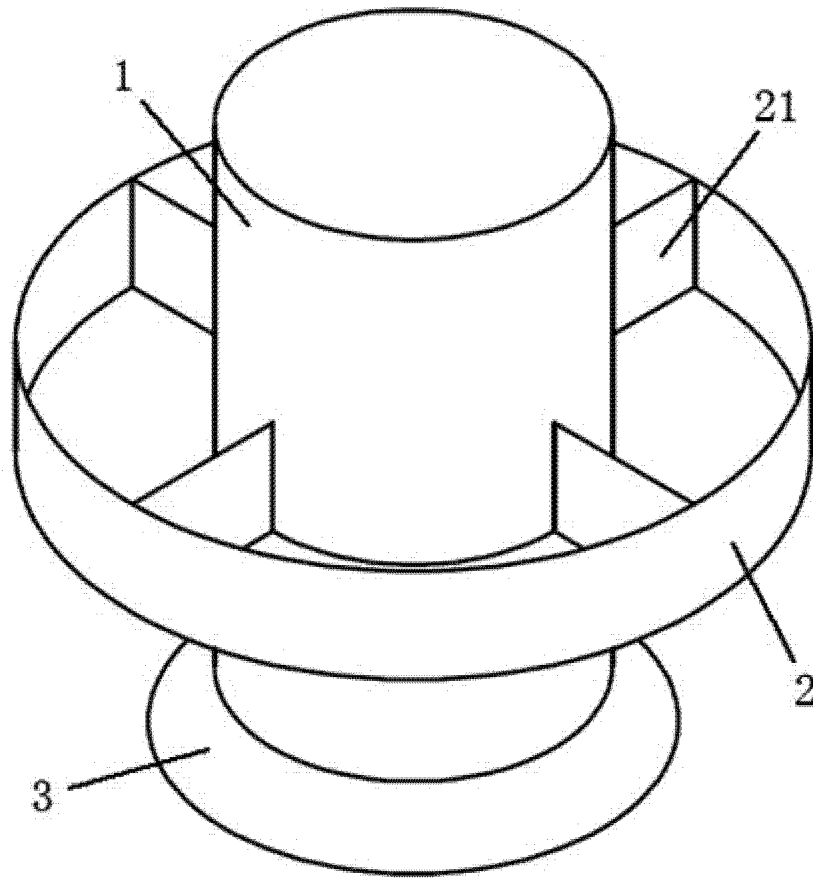


图 1