



DEMANDE INTERNATIONALE PUBLIÉE EN VERTU DU TRAITE DE COOPERATION EN MATIÈRE DE BREVETS (PCT)

<p>(51) Classification internationale des brevets ⁶ : B60G 17/08, F16F 9/19</p>	<p>A1</p>	<p>(11) Numéro de publication internationale: WO 99/50081</p> <p>(43) Date de publication internationale: 7 octobre 1999 (07.10.99)</p>
<p>(21) Numéro de la demande internationale: PCT/FR99/00758</p> <p>(22) Date de dépôt international: 1er avril 1999 (01.04.99)</p> <p>(30) Données relatives à la priorité: 98/04266 1er avril 1998 (01.04.98) FR</p> <p>(71) Déposant (pour tous les Etats désignés sauf US): SOLUTION "F" [FR/FR]; R.N. 96, Les Logissons, F-13770 Venelles (FR).</p> <p>(71)(72) Déposant et inventeur: LAGAR, Jean-Paul [FR/FR]; 55, impasse des Hauts de Puech Petit, F-81000 Albi (FR).</p> <p>(74) Mandataires: INTES, Didier etc.; c/o Cabinet Beau de Loménie, 158, rue de l'Université, F-75340 Paris Cedex 07 (FR).</p>		<p>(81) Etats désignés: JP, US, brevet européen (AT, BE, CH, CY, DE, DK, ES, FI, FR, GB, GR, IE, IT, LU, MC, NL, PT, SE).</p> <p>Publiée <i>Avec rapport de recherche internationale.</i></p>

(54) Title: SUSPENSION AND DAMPING DEVICE WITH TWO SUSPENSION-DAMPER COMBINATIONS

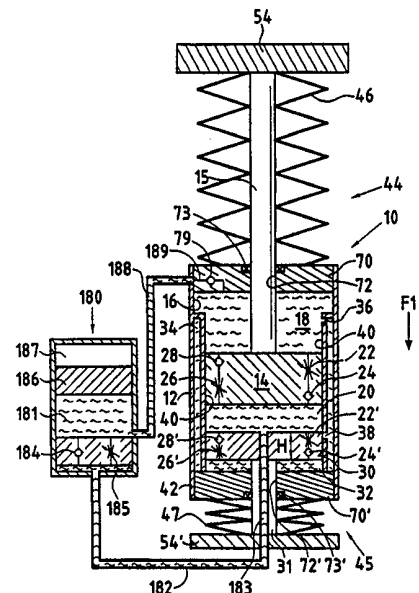
(54) Titre: DISPOSITIF DE SUSPENSION ET D'AMORTISSEMENT A DEUX COMBINES SUSPENSION-AMORTISSEUR

(57) Abstract

The invention concerns a suspension and damper device (10) comprising a damping cylinder (12) and a first piston (14) mobile in said cylinder, first and second chambers (18, 20) containing hydraulic damping fluid being respectively arranged on either side of said first piston, the latter being provided with means (22, 24, 26, 28) for regulating the fluid passage between the first and second chambers, first suspension means (44) being coupled with the first piston in the proximity of one first cylinder end. The device comprises a second piston (30) mobile in the cylinder, and second suspension means (45) coupled with the second piston in the proximity of the cylinder second end (12), the second chamber (20) being arranged, on the second piston side, between the first and second pistons, while a third chamber (32) is arranged on the second piston other side, the latter being provided with means (22', 24', 26', 28') for regulating the fluid passage between the second and third chambers. The device advantageously further comprises means (34, 36, 38) communicating the first and the second chambers (18, 20) capable of being activated and deactivated depending on the second piston (30) position.

(57) Abrégé

Dispositif de suspension et d'amortissement (10) comprenant un cylindre d'amortissement (12) et un premier piston (14) mobile dans ce cylindre, une première et une deuxième chambre (18, 20) contenant du fluide d'amortissement hydraulique étant respectivement ménagées de part et d'autre de ce premier piston, ce dernier étant muni de moyens (22, 24, 26, 28) pour réguler le passage du fluide entre les première et deuxième chambres, des premiers moyens de suspension (44) étant raccordés au premier piston au voisinage d'une première extrémité du cylindre. Le dispositif comporte un deuxième piston (30) mobile dans le cylindre, ainsi que des deuxième moyens de suspension (45) raccordés au deuxième piston au voisinage d'une deuxième extrémité du cylindre (12), la deuxième chambre (20) étant ménagée, d'un côté du deuxième piston, entre les premier et deuxième pistons, tandis qu'une troisième chambre (32) est ménagée de l'autre côté du deuxième piston, ce dernier étant muni de moyens (22', 24', 26', 28') pour réguler le passage du fluide entre les deuxième et troisième chambres. Le dispositif comporte avantageusement en outre des moyens (34, 36, 38) de mise en communication de la première et de la deuxième chambre (18, 20) susceptibles d'être activés et désactivés en fonction de la position du deuxième piston (30).



UNIQUEMENT A TITRE D'INFORMATION

Codes utilisés pour identifier les Etats parties au PCT, sur les pages de couverture des brochures publiant des demandes internationales en vertu du PCT.

AL	Albanie	ES	Espagne	LS	Lesotho	SI	Slovénie
AM	Arménie	FI	Finlande	LT	Lituanie	SK	Slovaquie
AT	Autriche	FR	France	LU	Luxembourg	SN	Sénégal
AU	Australie	GA	Gabon	LV	Lettonie	SZ	Swaziland
AZ	Azerbaïdjan	GB	Royaume-Uni	MC	Monaco	TD	Tchad
BA	Bosnie-Herzégovine	GE	Géorgie	MD	République de Moldova	TG	Togo
BB	Barbade	GH	Ghana	MG	Madagascar	TJ	Tadjikistan
BE	Belgique	GN	Guinée	MK	Ex-République yougoslave de Macédoine	TM	Turkménistan
BF	Burkina Faso	GR	Grèce	ML	Mali	TR	Turquie
BG	Bulgarie	HU	Hongrie	MN	Mongolie	TT	Trinité-et-Tobago
BJ	Bénin	IE	Irlande	MR	Mauritanie	UA	Ukraine
BR	Bésil	IL	Israël	MW	Malawi	UG	Ouganda
BY	Bélarus	IS	Islande	MX	Mexique	US	Etats-Unis d'Amérique
CA	Canada	IT	Italie	NE	Niger	UZ	Ouzbékistan
CF	République centrafricaine	JP	Japon	NL	Pays-Bas	VN	Viet Nam
CG	Congo	KE	Kenya	NO	Norvège	YU	Yougoslavie
CH	Suisse	KG	Kirghizistan	NZ	Nouvelle-Zélande	ZW	Zimbabwe
CI	Côte d'Ivoire	KP	République populaire démocratique de Corée	PL	Pologne		
CM	Cameroun	KR	République de Corée	PT	Portugal		
CN	Chine	KZ	Kazakstan	RO	Roumanie		
CU	Cuba	LC	Sainte-Lucie	RU	Fédération de Russie		
CZ	République tchèque	LI	Liechtenstein	SD	Soudan		
DE	Allemagne	LK	Sri Lanka	SE	Suède		
DK	Danemark	LR	Libéria	SG	Singapour		
EE	Estonie						

Dispositif de suspension et d'amortissement à deux combinés suspension-amortisseur

5 La présente invention concerne un dispositif de suspension et d'amortissement comprenant un cylindre d'amortissement et un premier piston mobile dans ce cylindre, une première et une deuxième chambre contenant du fluide d'amortissement hydraulique étant respectivement ménagées de part et d'autre de ce premier piston, ce dernier étant muni
10 de moyens pour réguler le passage du fluide entre les première et deuxième chambres, le dispositif comportant, en outre, des premiers moyens de suspension raccordés au premier piston au voisinage d'une première extrémité du cylindre d'amortissement.

On connaît des dispositifs de ce type, dans lesquels les premiers
15 moyens de suspension peuvent être constitués par un ressort mécanique (par exemple un ressort hélicoïdal) ou par un ressort pneumatique (du type fonctionnant à l'aide d'un gaz compressible contenu dans une enceinte correctement délimitée au voisinage de la première extrémité du cylindre d'amortissement).

20 Ces dispositifs connus donnent globalement satisfaction. Toutefois, ils ne sont généralement adaptés à fournir la réponse optimale pour assurer la suspension du véhicule et l'amortissement des oscillations de ce dernier que sur un seul type de terrain. Ainsi, un dispositif de suspension et d'amortissement réglé pour une route de qualité bonne ou
25 moyenne risque de ne donner que de piètres résultats en matière de suspension et d'amortissement lorsque le véhicule roule sur un terrain moins régulier tel qu'un chemin ou une route pavée.

L'invention vise à remédier à ces inconvénients en proposant un dispositif adapté à plusieurs types de sollicitations.

30 Ce but est atteint grâce au fait que le dispositif comporte un deuxième piston mobile dans le cylindre d'amortissement, ainsi que des deuxième moyens de suspension raccordés au deuxième piston au voisinage d'une deuxième extrémité dudit cylindre, la deuxième chambre étant ménagée, d'un côté du deuxième piston, entre les premier et deuxième pistons,
35 tandis qu'une troisième chambre est ménagée de l'autre côté du deuxième piston, ce dernier étant muni de moyens pour réguler le passage du fluide entre les deuxième et troisième chambres, le premier

combiné formé par le premier piston et les premiers moyens de suspension et le deuxième combiné formé par le deuxième piston et les deuxièmes moyens de suspension étant adaptés pour des sollicitations dans des gammes de fréquences différentes.

5 Le dispositif selon l'invention comprend donc deux combinés suspension-amortisseur disposés en série ; en effet, la partie amortisseur du dispositif se comporte pratiquement comme deux amortisseurs disposés en série, le premier amortisseur comprenant le premier piston et les première et deuxième chambres, tandis que le deuxième amortisseur
10 comprend le deuxième piston et les deuxième et troisième chambres. Les deux combinés en série se complètent l'un l'autre et le dispositif est finalement capable de donner une réponse satisfaisante dans des situations très variées.

On choisit avantageusement les réglages de telle sorte que
15 l'amortissement et les moyens de suspension du premier combiné procurent globalement des réponses analogues à celles qui sont données par les combinés classiquement utilisés sur le véhicule considéré. Ainsi, la raideur des premiers moyens de suspension et le freinage du premier amortisseur correspondront souvent à des valeurs courantes.

20 Dans ce cas, on choisit plutôt les réglages de l'amortisseur et des moyens de suspension du deuxième combiné de telle sorte que ce dernier soit doté d'une course de piston plus faible et n'assure qu'un amortissement moins freiné (plus libéré). Ainsi, la raideur et la précharge des deuxièmes moyens de suspension pourront alors être déterminées de
25 façon à ce que le deuxième piston se trouve dans une position voisine de sa mi-course du deuxième combiné, lorsque le véhicule est dans une position statique. On peut ainsi choisir, soit une raideur plus forte avec une précharge plus faible, soit une raideur plus faible avec une précharge plus importante que celles utilisées sur le premier combiné. Le freinage des
30 deuxièmes moyens de suspension sera nettement plus faible que celui des moyens de suspension de combinés "classiques" utilisés sur le même type de véhicule .

Avec de tels réglages, le dispositif selon l'invention peut répondre de manière satisfaisante à des sollicitations de fréquence proche de la
35 fréquence de résonance des masses suspendues du véhicule (de l'ordre de 1Hz et jusqu'à 4-5Hz, telles que celles auxquelles est soumis un

véhicule circulant sur une route goudronnée de qualité moyenne ou bonne) par l'intermédiaire du premier combiné, ainsi qu'à des sollicitations de fréquence plus élevée (de l'ordre de 10Hz et plus, telles que celles auxquelles est soumis un véhicule circulant sur un chemin ou une voie pavée) par l'intermédiaire du deuxième combiné.

Les moyens pour réguler le passage du fluide entre les première et deuxième chambres sont généralement constitués par des passages contrôlés qui laissent passer le liquide à travers le piston pour permettre son déplacement dans les deux sens à l'intérieur du cylindre d'amortissement, ces passages étant dimensionnés de manière à assurer une résistance au déplacement du piston, résistance qui conditionne le freinage d'amortissement. Dans certaines situations, il est toutefois souhaitable que le piston puisse se déplacer plus rapidement. C'est en particulier le cas à l'occasion de pertes d'adhérence d'une roue qui, après avoir été soumise à une forte charge, ne peut descendre suffisamment vite pour toucher le sol lorsqu'elle passe au droit d'une ornière. Pour augmenter l'adhérence, il serait souhaitable de permettre un "défreinage" quasi instantané du piston amortisseur pour faire en sorte que, dans une telle situation, la roue puisse descendre très rapidement et entrer en contact avec le sol.

Une telle fonction de défreinage a déjà été proposée dans des amortisseurs hydropneumatiques, dans lesquels on utilise une masselotte à inertie capable de libérer le freinage de l'amortisseur en détente brutale. Le fonctionnement de ce système n'est pas tout à fait satisfaisant, dans la mesure où le déplacement de la masselotte n'est pas contrôlé, ce qui induit parfois un défreinage trop important, qui peut se prolonger une fois que la roue a retrouvé le contact avec le sol et se fait donc au détriment de l'amortissement. De plus, un système de ce type comporte un grand nombre de pièces et son prix de revient est, par conséquent, très élevé.

Pour remédier à ces inconvénients et assurer une fonction de défreinage améliorée, le dispositif selon l'invention comporte avantageusement, en outre, des moyens de mise en communication de la première et de la deuxième chambre susceptibles d'être activés en fonction de la position du deuxième piston.

Ces moyens de mise en communication de la première et de la deuxième chambre permettent d'assurer la fonction de défreinage rapide,

par exemple utilisée dans le cas d'une perte d'adhérence d'une roue. En effet, la position du deuxième piston est évidemment directement liée à la charge à laquelle il est soumis. Pour assurer le défreinage en cas de perte d'adhérence, il suffit de faire en sorte que la position du deuxième piston
5 correspondant à l'activation des moyens de mise en communication soit obtenue dans une situation dans laquelle ce deuxième piston est délesté et soumis à la seule contrainte du poids de la roue. On comprend que, les première et deuxième chambres étant alors mises en communication, le déplacement du premier piston n'est pratiquement plus freiné, de sorte qu'il
10 peut très rapidement occuper une position "d'étirement maximum" qui permet à la roue d'entrer rapidement en contact avec le sol. Lorsque ce contact est établi, le deuxième piston se trouve soumis à une charge liée à l'appui du véhicule sur le sol et revient dans une position dans laquelle les moyens de communication sont désactivés, pour que l'amortissement
15 reprenne normalement.

Ainsi, le deuxième combiné permet, selon que les moyens de mise en communication sont plus ou moins activés, de réguler l'amortissement en détente du premier combiné. Ce dispositif est plus simple que le système à masselotte de l'art antérieur, donc moins coûteux. De plus, le
20 défreinage peut être automatiquement contrôlé par la plus ou moins grande activation des moyens de mise en communication.

Si l'on choisit de faire en sorte que le deuxième combiné ait une raideur plus élevée et/ou un amortissement plus faible que le premier, on s'assure qu'en cas de perte d'adhérence d'une roue à laquelle est raccordé
25 le dispositif, le deuxième combiné soit rapidement et préférentiellement sollicité en détente, ce qui permet au deuxième piston de venir occuper sa position correspondant à l'activation des moyens de mise en communication.

Selon une première variante avantageuse, les moyens de mise en communication de la première et de la deuxième chambre comprennent un
30 passage de communication présentant une première ouverture située dans la première chambre et une deuxième ouverture située dans la région de la deuxième chambre, cette deuxième ouverture étant susceptible d'être plus ou moins obturée par le deuxième piston en fonction de la position
35 qu'occupe ce dernier dans la deuxième chambre. Dans ce cas, les moyens de mise en communication des première et deuxième chambres sont

réalisés de façon simple et, en particulier, ils peuvent être directement activés ou désactivés en fonction de la position du deuxième piston, par obturation de la deuxième ouverture, sans qu'il soit nécessaire de prévoir des moyens de contrôle supplémentaires.

5 Selon une autre variante avantageuse, les moyens de mise en communication de la première et de la deuxième chambre comprennent un passage traversant le premier piston équipé d'une vanne commandée et des moyens de commande de ladite vanne susceptibles d'être activés ou désactivés en fonction de la position du deuxième piston.

10 Avantageusement, pour compenser le volume de la tige de manoeuvre du piston mobile, on utilise un réservoir de compensation du type décrit dans le brevet français n° 1 055 443 ou du type connu sous le nom d'amortisseur à "bi-tube".

15 En effet, le volume de la tige de manoeuvre du piston entrant dans le cylindre d'amortissement doit correspondre au même volume de liquide d'amortissement hydraulique évacué de ce même cylindre. Le réservoir de compensation est le plus souvent composé de deux chambres, une chambre hydraulique remplie de liquide d'amortissement et une chambre supplémentaire séparée de la chambre hydraulique par, par exemple, un piston flottant et contenant un gaz sous pression. De plus, il peut exister à
20 l'entrée de la chambre hydraulique du réservoir des moyens pour réguler le passage du fluide entre le cylindre d'amortissement et le réservoir. La pressurisation et les moyens pour réguler le passage du fluide permettent, en principe, lors de la phase de compression de l'amortisseur, d'éviter le
25 phénomène de cavitation dans la première chambre du cylindre d'amortissement en créant une résistance à l'évacuation du fluide vers le réservoir, facilitant ainsi le remplissage de la première chambre au travers des passages du piston.

30 Malgré la pressurisation de ce réservoir et les moyens pour réguler le passage du fluide du cylindre d'amortissement au réservoir, il peut arriver, lors de chocs en compression répétés et/ou très violents, que le phénomène de cavitation apparaisse dans la première chambre. La compression est alors suivie d'une détente instantanée et non contrôlée (pas de freinage) le temps que la cavitation disparaisse. Ce rebond
35 intempestif éjecte le véhicule, ce qui peut être la cause d'accidents graves.

Pour remédier à ces inconvénients et combattre avec efficacité les risques de cavitation dans le cylindre d'amortissement, le dispositif selon l'invention comporte avantageusement, en outre, des moyens de mise en communication de la chambre hydraulique du réservoir de compensation et de la première chambre et/ou de la troisième chambre du cylindre d'amortissement. Ces moyens de mise en communication comportent un clapet n'autorisant le passage du fluide que du réservoir de compensation vers la chambre à laquelle il est raccordé. Ainsi, lors d'un choc même très violent, l'arrivée de fluide par cette communication permet d'éviter la cavitation dans la chambre considérée, puis la fermeture du clapet assure un fonctionnement contrôlé de la phase de détente.

Le combiné suspension-amortisseur conforme à l'invention permet donc d'assurer une réponse optimale à différentes sollicitations. Si les moyens de mise en communication des première et deuxième chambres sont présents, il permet également un défreinage de la phase de détente lors d'une perte d'adhérence de la roue. En outre, s'il est équipé d'un système anticavitation ayant des moyens de mise en communication d'une chambre hydraulique d'un réservoir de compensation avec la première et/ou la troisième chambre, il permet d'éviter le retour brutal causé par une cavitation de la chambre considérée.

L'invention sera bien comprise et ses avantages apparaîtront mieux à la lecture de la description détaillée qui suit, de modes de réalisation représentés à titre d'exemples non limitatifs. La description se réfère aux dessins annexés sur lesquels :

- la Figure 1 est une vue en coupe axiale d'un dispositif conforme à l'invention,
- les Figures 2, 3, 4 et 5 sont des vues analogues à la Figure 1 montrant quatre variantes du dispositif,
- les Figures 6 et 7 montrent des détails de deux variantes, en vue selon la flèche VI de la Figure 2, et
- la Figure 8 montre un détail d'une variante, en vue selon la flèche VIII de la Figure 2.

La Figure 1 montre un dispositif de suspension et d'amortissement comprenant un cylindre d'amortissement 12 et un premier piston 14 mobile dans ce cylindre. Ce piston coulisse dans l'intérieur calibré 16 du cylindre et divise l'intérieur de ce dernier en une première chambre 18 et

une deuxième chambre 20 qui sont remplies d'un fluide d'amortissement hydraulique approprié, en général de l'huile hydraulique. Lorsque le dispositif est soumis à de fortes charges, c'est-à-dire lorsque l'amortisseur fonctionne en compression, le piston 14 se déplace dans le sens de la flèche F1 et pénètre plus avant à l'intérieur du cylindre 12, de sorte que le volume de la deuxième chambre 20 se trouve réduit tandis que celui de la première chambre 18 augmente. Le phénomène inverse, avec un déplacement dans le sens opposé à la flèche F1, se produit à la détente.

L'amortissement est réalisé grâce au fait que le piston 14 est muni de moyens pour réguler le passage du fluide entre les première et deuxième chambres 18 et 20 qui génèrent des forces résistantes freinant le déplacement du piston dans l'un ou dans l'autre sens. Ces moyens comportent, d'une part, au moins une première restriction 22, située dans un premier passage équipé d'un clapet anti-retour 24 et, d'autre part, au moins une deuxième restriction 26, située dans un deuxième passage également équipé d'un clapet anti-retour 28. Le clapet anti-retour 24 ne permet l'ouverture du passage dans lequel se trouve la restriction 22 que lors d'un déplacement du piston 14 dans le sens de la flèche F1, de sorte que la restriction 22 est utilisée lors d'une sollicitation en compression. En revanche, le clapet 28 n'ouvre le passage dans lequel est située la restriction 26 que lors d'un déplacement dans le sens opposé à la flèche F1, de sorte que cette restriction 26 est utilisée lors d'une sollicitation en détente. Les restrictions 22 et 26 peuvent être à passage fixe et/ou à passage variable, réglable ou non. En pratique, deux séries comprenant chacune plusieurs passages équipés de clapets et de restrictions sont prévues dans le piston pour respectivement créer les forces résistantes dans l'un et l'autre sens.

Le dispositif représenté sur la Figure 1 comporte un deuxième piston 30, également mobile dans le cylindre d'amortissement 12. La deuxième chambre 20 précitée est ménagée entre les premier et deuxième pistons, tandis qu'une troisième chambre 32 est ménagée de l'autre côté du deuxième piston 30. Celui-ci est muni de moyens pour réguler le passage du fluide entre la deuxième chambre 20 et la troisième chambre 32, ces moyens comportant par exemple des ensembles de restrictions et de clapets 22', 24', 26' et 28', respectivement analogues à ceux qui équipent le premier piston.

Le dispositif comporte encore des moyens de mise en communication de la première chambre 18 et de la deuxième chambre 20 qui comprennent un passage de communication 34 présentant une première ouverture 36 située dans la région de la première chambre 18 et
5 une deuxième ouverture 38 située dans la région de la deuxième chambre 20. Comme on le voit sur la Figure 1, le passage de communication 34 est avantageusement formé dans un espace annulaire délimité entre un élément de paroi interne 40 du cylindre 12 et un élément de paroi externe 42 de ce cylindre. Les pistons 14 et 30 coulissent avec étanchéité le long
10 de l'élément de paroi interne 40.

La deuxième ouverture 38 est réalisée dans une partie du cylindre qui se trouve sur le trajet du deuxième piston dans son mouvement de déplacement. Cette ouverture est donc susceptible d'être plus ou moins obturée par la paroi cylindrique axiale du deuxième piston en fonction de la
15 position qu'occupe ce dernier dans la deuxième chambre. En phase de détente du piston 30, lorsque le volume de la chambre 20 est pratiquement maximal, l'ouverture 38 se trouve effectivement dans cette chambre. En revanche, en phase de compression, le volume de la chambre 20 est diminué et l'ouverture 38 ne se trouve plus dans cette chambre mais en
20 regard de la paroi axiale du piston 30. L'indication selon laquelle l'ouverture 38 se trouve dans la région de la deuxième chambre 20 signifie qu'elle débouche dans cette chambre au moins dans une position (en particulier une position de détente) du piston 30, qui joue le rôle d'un tiroir par rapport à cette ouverture.

Le dispositif comprend des premiers et des deuxièmes moyens de suspension 44 et 45 qui sont respectivement raccordés au premier piston 14 et au deuxième piston 30 et qui, dans l'exemple représenté, comportent chacun un ressort mécanique, respectivement 46 et 47.

La première chambre 18 est fermée, du côté opposé au piston 14,
30 par des moyens d'obturation étanche 70. Il s'agit par exemple d'un bouchon fixé de manière étanche à la paroi du cylindre 12 et comportant un perçage central 72 dans lequel coulisse une tige 15 reliée au piston 14 par des moyens appropriés. Bien entendu, le coulissement de la tige se fait de manière étanche, l'étanchéité étant assurée par un joint 73 situé
35 dans le perçage 72. A son extrémité opposée au piston 14, la tige 15 porte

une plaque d'arrêt 54. Le ressort 46 est disposé entre le bouchon d'obturation 70 et cette plaque d'arrêt 54.

De même, la chambre 32 est fermée par un bouchon 70' ayant un perçage 72' dans lequel coulisse la tige 31 du piston 30 avec étanchéité grâce au joint 73'. Le ressort 47 est disposé entre le bouchon 70' et la plaque d'arrêt 54'.

Les plaques d'arrêt 54 et 54' peuvent être respectivement fixées au châssis et à une roue d'un véhicule. La Figure 1 montre le dispositif lorsqu'il est soumis à une charge moyenne, par exemple due au poids du véhicule lorsqu'il est à l'arrêt. Les deux pistons occupent alors des positions intermédiaires et, si une charge plus importante est exercée, les volumes des chambres 18 et 32 peuvent augmenter tandis que celui de la chambre 20 diminue, alors qu'en cas de détente, les volumes des chambres 18 et 32 peuvent diminuer tandis que celui de la chambre 20 augmente. L'ouverture 38 du passage de communication annulaire 34 est disposée de manière à être masquée par le piston 30 dans les conditions de charge moyenne et à s'ouvrir dans la chambre 20 pour des charges plus faibles.

En fait, pour des charges moyennes, le volume de la chambre 20 se trouve délimité juste au-dessus de cette ouverture 38. La hauteur axiale H du piston 30 est déterminée de telle sorte que l'ouverture 38 reste masquée par ce piston même lorsque ce dernier occupe sa position de compression maximale. En d'autres termes, l'ouverture 38 ne peut pas communiquer avec le fluide contenu dans la troisième chambre 32, même lorsque le piston 30 est au bout de sa course de compression. En revanche, l'ouverture 38 se trouve située au voisinage de l'extrémité supérieure du piston 30 lorsque celui-ci occupe sa position intermédiaire conditionnée par des charges moyennes.

Ainsi, si la roue équipée du dispositif perd l'adhérence avec le sol, le piston 30 est sollicité en détente, c'est-à-dire qu'il est déplacé dans le sens tendant à sortir du cylindre 12. A cette occasion, l'ouverture 38 se trouve peu à peu dégagée et le fluide peut librement communiquer entre les chambres 18 et 20, ce qui permet d'accélérer la détente du piston 14 pour que la roue retrouve rapidement le contact avec le sol. Cette détente accélérée se poursuit jusqu'à ce que l'on retrouve une charge suffisante pour comprimer le ressort 47 et solliciter le piston 30 dans le sens contraire

à la flèche F1 pour refermer l'ouverture 38. Le ressort 47 est un ressort de compression. Le clapet 24' et la restriction 22' peuvent être réglés de manière à ne freiner que faiblement le déplacement du piston 30 lors de la détente, ce qui permet de faire en sorte que celui-ci libère rapidement
5 l'ouverture 38.

De manière avantageuse, comme on le voit sur les Figures 6 et 7, l'ouverture 38 peut s'étendre sur une portion déterminée de la course du piston 30, ce qui permet de faire en sorte que les moyens de mise en communication des chambres 18 et 20 soient plus ou moins ouverts selon
10 la position du piston. Ainsi, selon la Figure 6, cette ouverture a la forme d'une lumière verticale 138, la Figure 6 montrant une position du piston 30 dans laquelle ce dernier masque environ les deux tiers de cette ouverture. La Figure 7 montre une autre variante dans laquelle l'ouverture comporte une pluralité d'orifices 238 étagés les uns par rapport aux autres, c'est-à-
15 dire qu'ils se situent à des niveaux horizontaux différents.

Ces dispositions permettent de concevoir les moyens de mise en communication de la première et de la deuxième chambre comme un système auxiliaire des moyens de régulation du passage du fluide entre les première et deuxième chambres situées de part et d'autre du piston 14. On
20 peut en effet choisir que, pour une position de charge moyenne du piston 30, seule une partie de l'ouverture 38 (par exemple la partie inférieure de la lumière 138 ou l'orifice 238 qui se trouve le plus bas) soit obturée par ce piston. Dans ces conditions, l'amortissement du piston 14 tant en compression qu'en détente se voit diminué puisque le fluide ne passe pas
25 seulement par les passages contrôlés des restrictions 22 ou 26, mais également par le passage de communication 34. En revanche, en cas de forte charge, le piston 30 peut masquer totalement l'ouverture 38 (il bouche l'intégralité de la fenêtre 138 ou tous les orifices 238) de telle sorte qu'un amortissement maximum du déplacement du piston 14 est obtenu puisque
30 le fluide ne peut passer que par les restrictions 22 ou 26 entre les première et deuxième chambres.

Pour éviter les phénomènes de cavitation dans l'enceinte 12, une chambre réservoir 180, du type décrit dans le brevet français n° 1 055 443, est prévue dans la variante de la Figure 1. Elle comporte une enceinte 181
35 contenant du fluide hydraulique, raccordée à la chambre 20 par une conduite 182 qui comprend un tronçon 183 s'étendant à travers la tige 31

et le piston 30. Le raccord entre le conduit 182 et l'enceinte 181 comprend un clapet 184 permettant le passage du fluide de l'enceinte 181 vers la chambre 20. Lors d'une diminution du volume de la chambre 20, le fluide en excès peut revenir dans l'enceinte 181 par une restriction 185. De manière connue en soi, la pression est maintenue dans l'enceinte 181 grâce à un piston flottant 186 qui la sépare d'une enceinte supérieure 187 contenant du gaz tel que de l'azote.

Pour éviter encore mieux les phénomènes de cavitation dans l'enceinte 12 qui pourraient se créer lors d'un enfoncement très rapide dû à un choc brutal, une communication est prévue entre l'enceinte 181 du réservoir 180 et la première chambre 18 du cylindre 12. Cette communication est réalisée par une conduite 188, dont un tronçon 189 s'étend dans le bouchon 70 de manière à déboucher dans la chambre 18. Sur ce tronçon est disposé un clapet anti-retour 79 empêchant la circulation du fluide de la chambre 18 vers le réservoir 180. Ce clapet 79 peut-être ou non du type taré à l'ouverture pour une pression, par exemple, de l'ordre de celle existant dans le réservoir 180. Ainsi, lors de la phase de compression, le clapet 79 n'autorisera le passage qu'à partir du moment où la différence de pression entre le réservoir 180 et la chambre 18 sera suffisante. De ce fait la phase de compression n'est pas perturbée et la phase de détente est exempte de cavitation.

La variante de la Figure 2 diffère de celle de la Figure 1 en ce que les premiers et deuxièmes moyens de suspension 144 et 145 comprennent chacun un ressort pneumatique, respectivement 146 et 147.

Plus précisément, le ressort 146 comprend un cylindre dit "de suspension" 148 apte à coulisser sur le cylindre d'amortissement 12 et présentant à cet effet un diamètre supérieur à celui de ce dernier. L'extrémité 148a de ce cylindre est fermée sur la paroi du cylindre 12 par des moyens 150 assurant l'étanchéité tout en permettant le coulisement relatif des deux cylindres. L'autre extrémité 148b du cylindre 148 est obturée par des moyens d'obturation étanche 154. La tige 15 du premier piston 14 est raccordée à ces moyens d'obturation 154, de telle sorte que ce piston et le cylindre 148 sont solidaires en déplacement. Du côté opposé au piston 14, la première chambre 18 est fermée par des moyens d'obturation 156 situés au voisinage de l'extrémité du cylindre 12. Ces moyens d'obturation comportent un perçage central 157 dans lequel

coulisse la tige 15 du piston 14. Des moyens d'étanchéité sont disposés dans le perçage 157 pour coopérer avec la tige. L'enceinte 160 délimitée par la paroi du cylindre 148, les moyens d'obturation 154, les moyens d'étanchéité 150 et les moyens d'obturation 156, contient du gaz de suspension sous pression. La raideur du ressort pneumatique 144 est fonction du volume de gaz contenu dans l'enceinte 160 et de sa pression initiale.

En ce qui concerne les deuxièmes moyens de suspension, la tige 31 du deuxième piston 30 est raccordée à une plaque 80. Le cylindre 12 est prolongé au-delà du bouchon 170' (qui ferme la chambre 32 du côté opposé au piston 30) par un tube 82 formant un cylindre de suspension. La plaque de piston 80 est susceptible de coulisser de manière étanche à l'intérieur du tube 82, des moyens d'étanchéité 84 étant prévus à cet effet. L'espace délimité par le bouchon 170', la plaque 80 et l'intérieur du tube 82 constitue une chambre 86 qui peut être remplie de gaz sous pression.

Cette variante diffère également de celle de la Figure 1 en ce que le raccordement du réservoir 180 ne se fait non plus à la deuxième chambre 20 mais à la troisième chambre 32. En effet, dans le cas d'un réglage très libéré des moyens 22' et 26' pour réguler le passage du fluide entre la deuxième chambre 20 et la troisième chambre 32, ces passages peuvent également servir pour la petite circulation du fluide de l'enceinte 12 vers le réservoir 180 nécessaire pour compenser le volume relativement faible des tiges 15 et 31 en mouvement.

Plus précisément, le réservoir 180 est raccordé à la chambre 32 par un conduit 282 qui comprend un tronçon 283 s'étendant à travers le bouchon 170' de manière à déboucher dans la chambre 32.

De plus, dans cette deuxième version, le coulissement étanche de l'extrémité 148a sur la paroi du cylindre 12 ne permet plus de raccorder l'enceinte 181 du réservoir 180 à la première chambre 18 de la même manière que celle utilisée dans la première version (Figure 1). Dans ce cas, le raccordement est réalisé par un conduit 288 qui, partant de l'enceinte 181, débouche dans un passage 135 à proximité de l'extrémité inférieure de l'enceinte 12, par exemple au travers du bouchon 170'. Le passage de communication 135 peut être formé dans un espace annulaire coaxial et extérieur au passage 34 de la Figure 1. Il peut toutefois avantageusement être formé par une ou plusieurs sections d'un espace

annulaire analogue à celui de la Figure 1. Plus précisément, comme on le voit sur la figure 8, la paroi 40 peut définir un passage annulaire ayant plusieurs secteurs 134 et 135. Les secteurs 134 sont isolés des secteurs 135 et servent à la mise en communication des première et deuxième
5 chambres 18 et 20 à l'instar du passage 34 de la Figure 1, tandis que les secteurs 135 servent à la communication entre le conduit 288 et la première chambre 18. La répartition et le nombre des secteurs 134 et 135 de la Figure 8 sont donnés à titre d'exemple non limitatif.

La Figure 3 montre une autre variante qui diffère de celle de la
10 Figure 1 par les moyens permettant d'éviter la cavitation dans l'enceinte 12. Ces moyens utilisent un bi-tube pour le corps de la partie amortisseur du dispositif. Plus précisément, l'enceinte 12 comporte une paroi cylindrique externe 250 et une paroi cylindrique interne 252 entre lesquelles est ménagée une chambre annulaire 254 formant un réservoir
15 pour du fluide hydraulique. Le bouchon 270 qui ferme l'enceinte 12 du côté des deuxième moyens de suspension 45 est muni d'un perçage 272 dans lequel coulisse de façon étanche la tige 231 du piston 30, grâce à un joint d'étanchéité 273.

Dans ce perçage 272 est ménagée une chambre de
20 communication 274. La tige 231 du piston 30 comporte un perçage 276 qui communique avec un perçage 278 du piston 30 et avec la chambre 274 (ce perçage 276 a par exemple une forme en T). La chambre 274 a une hauteur axiale h au moins égale à la course du piston 30, de telle sorte que le perçage 276 peut communiquer avec elle quelle que soit la position du
25 piston 30.

La chambre réservoir 254 est susceptible de communiquer avec la chambre de communication 274 par une conduite 280 réalisée dans le bouchon 270, sur laquelle un clapet 284 permet le passage du fluide seulement dans le sens allant vers la chambre 274 de telle sorte que, par
30 l'intermédiaire des perçages 276 et 278, la chambre 20 peut se remplir lorsque son volume augmente. Une restriction 285 est également placée sur la conduite 280 pour permettre un retour régulé du fluide dans la chambre 254 lorsque le volume de la chambre 20 diminue. La pression est donc maintenue dans les chambres.

35 Toutefois, pour simplifier l'usinage de la mise en place de la communication du fluide de la chambre 20 vers le réservoir 254, on peut

utiliser la solution de la variante représentée sur la Figure 2, qui consiste à faire passer le fluide à travers les moyens de régulation du piston 30 (s'ils sont suffisamment libérés). Il suffit pour cela de supprimer le conduit 278, la chambre 274 et de faire déboucher le clapet 284 et la restriction 285
5 directement dans la chambre 32.

On notera que les moyens de mise en communication des chambres 18 et 20 peuvent être analogues à ceux de la Figure 1. Toutefois, pour simplifier l'usinage, le passage entre ces chambres peut être réalisé par une conduite 234 rapportée dans la chambre 254 sur la
10 paroi 252.

On peut en outre faire communiquer la première chambre 18 et l'enceinte 254 de la même façon que sur la figure 2. Ainsi, on peut pratiquer une ouverture dans la partie inférieure d'un passage analogue au passage 135 de la figure 2.

Toutefois, pour simplifier l'usinage, le passage entre l'enceinte 254 et la chambre 18 peut être réalisé par une conduite 235 rapportée dans la chambre 254 sur la paroi 252. Cette conduite possède une ouverture inférieure 58 qui la met en communication avec l'enceinte 254. La communication de cette conduite 235 à la chambre 18 est similaire à celle
15 de la Figure 2, pour le passage 135.

Quelle que soit la variante choisie, on pourrait également réaliser le passage de mise en communication des chambres 18 et 20 en utilisant une conduite externe, voire même un tuyau flexible, raccordé à une ouverture, analogue à l'ouverture 38, prolongée dans la paroi de l'enceinte
25 12 pour lui permettre de communiquer avec la chambre 20, et reliée à la chambre 18 par tout moyen tel qu'une ouverture pratiquée dans la paroi de cette chambre ou un perçage, ménagé dans la tige du piston 14 et débouchant dans la chambre 18. Cette remarque est tout aussi valable en ce qui concerne la réalisation du passage de mise en communication des
30 chambres 18 et 254.

La variante de la Figure 4 diffère de celle de la Figure 1 par les moyens de mise en communication des chambres 18 et 20 et par le fait que les premiers moyens de suspension 144 sont analogues à ceux de la Figure 2. Sur cette variante, la communication de l'enceinte 181 du
35 réservoir 180 à la chambre 18 de l'enceinte 12, n'est pas représentée. Elle peut, toutefois, être installée de la même manière que sur la variante de la

Figure 2. Les éléments inchangés, respectivement par rapport aux Figures 1 et 2, sont affectés des mêmes références que sur ces figures.

Sur la Figure 4, les moyens de mise en communication des chambres 18 et 20 comprennent un passage 334 qui traverse le premier piston 314 et qui est équipé d'une vanne commandée 338. Les moyens de commande de cette vanne sont susceptibles d'être activés ou désactivés en fonction de la position du deuxième piston 30. Ainsi, le piston 30 peut provoquer l'ouverture de la vanne 338 pour libérer la circulation du fluide entre les chambres 18 et 20 par le passage 334.

Plus précisément, dans l'exemple représenté, les moyens de commande de la vanne 338 comprennent un actionneur électromécanique 340, logé dans le piston 314 et raccordé à un organe d'actionnement 342 par un circuit de commande 344 passant à travers la tige 315 du piston 314. Dans l'exemple représenté, l'organe 342 est un contacteur qui, lorsqu'il est sollicité par la face inférieure du piston 30, ferme le circuit 344 afin d'alimenter l'actionneur 340 pour qu'il ouvre la vanne 338. Le contacteur 342 est installé dans le bouchon 370 et dépasse dans la chambre 32 au-delà de la face supérieure de ce bouchon. D'autres organes d'actionnement tels qu'une cellule photoélectrique situé sur la paroi de la chambre 32, ou analogues, sont envisageables. En choisissant un actionneur et un circuit adaptés, on peut faire en sorte que la vanne 338 soit plus ou moins ouverte en fonction de la position du piston 30.

Une autre version plus compacte, consiste à disposer l'actionneur électromécanique 340 à l'extérieur du combiné. L'action sur la vanne de commande 338 se faisant par une tige de manoeuvre qui passe à travers la tige 315 du piston 314. A la place de la tige de manoeuvre on peut également utiliser un circuit hydraulique passant à travers la tige 315. Une autre version encore consiste à disposer également la vanne de commande 338 à l'extérieur du combiné et de ménager une dérivation du circuit d'huile partant de la chambre 20 par un orifice dans le piston 314, passant à l'intérieur de la tige 315, traversant la vanne 338, repassant à l'intérieur de la tige 315 (un système de double circulation coaxiale ou non est pratiqué dans la tige 315) pour déboucher dans la chambre 18.

Bien entendu, les moyens de mise en communication illustrés par la variante de la Figure 4 peuvent être utilisés dans le dispositif conforme à l'invention, en choisissant, pour les moyens de suspension, des ressorts

mécaniques ou pneumatiques et avec tous types de systèmes pour empêcher la cavitation.

On décrit maintenant la Figure 5 qui diffère de la Figure 1 en ce que la variante qu'elle représente comprend des premiers moyens de suspension pneumatiques 444 perfectionnés. Les éléments inchangés, respectivement par rapport aux Figures 1 et 2, sont affectés des mêmes références que sur ces figures.

Plus précisément, le dispositif comporte un cylindre dit "de suspension" 448, qui présente un diamètre supérieur à celui du cylindre d'amortissement 12 et est susceptible de coulisser sur ce dernier. Une première extrémité 448_a du cylindre de suspension 448 (son extrémité inférieure sur la Figure 5) est fermée sur la paroi du cylindre d'amortissement 12 par des moyens d'obturation étanche 450 qui assurent l'étanchéité tout en permettant le coulisement relatif de ces deux cylindres. Pour faciliter ce coulisement, un guide 452 peut également être prévu entre les deux cylindres.

A sa deuxième extrémité 448_b, le cylindre 448 est fermé par des moyens d'obturation 454 tels qu'un bouchon étanche. Le premier piston 14 a une tige 15 qui est solidaire du cylindre de suspension 448. Par exemple, cette tige qui est fixée de manière appropriée au premier piston 14, est également fixée aux moyens d'obturation 454. La tige permet donc de rendre solidaires le déplacement du cylindre 448 et celui du piston 14.

Un bouchon 470 est disposé dans le cylindre d'amortissement 12 de manière à fermer la première chambre 18 du côté opposé au premier piston 14. Sur la Figure 5, cette chambre est donc délimitée par la face supérieure du piston 14, par la paroi interne du cylindre 12 et par la face inférieure du bouchon 470. Ce dernier est pourvu d'un perçage 472 dans lequel peut coulisser la tige 15 du piston 14. Un moyen d'étanchéité (non représenté) est prévu pour assurer l'étanchéité entre le bouchon 470 et la tige 15.

Un piston de séparation 456 est disposé dans le cylindre d'amortissement 12 de manière à créer une chambre de compensation 481. Sur la Figure 5, cette chambre est donc délimitée par la face du bouchon 470 opposée à la chambre 18, par la paroi interne du cylindre 12 et par le piston séparateur 456. Ce dernier est un piston flottant qui est susceptible de coulisser à l'intérieur du cylindre d'amortissement 12 et

flotte sur le fluide contenu dans la chambre 481. Ce piston 456 est pourvu d'un perçage 457 dans lequel peut coulisser la tige 15 du piston 14. Des moyens d'étanchéité (non représentés) sont prévus pour assurer l'étanchéité entre le piston 456 et la tige 15 et entre ledit piston 456 et la paroi interne du cylindre d'amortissement 12.

Une enceinte 460 est définie entre le piston de séparation 456 et les moyens d'obturation 454 de la deuxième extrémité du cylindre de suspension. Plus précisément, cette enceinte 460 est fermée par les moyens d'obturation 454, par la paroi cylindrique du cylindre 448, par les moyens d'étanchéité 450 entre les cylindres 12 et 448, et par le piston de séparation 456. Elle contient un gaz de suspension, en général un gaz compressible tel que de l'azote.

Sur la Figure 5, la chambre de compensation 481 agit exactement de la même manière que l'enceinte 181 de la Figure 1. Le réservoir auxiliaire est en fait intégré dans le combiné en utilisant le moyen de suspension (ici un ressort pneumatique) du premier combiné, comme force de pressurisation. Dans ce cas, le clapet anti-retour 184 et la restriction 185 des Figures 1 et 2 sont remplacés par un clapet anti-retour 484 et une restriction 485 respectivement similaires à ces premiers mais disposés cette fois dans le bouchon 470', de manière à faire communiquer la chambre 32 et la chambre 481 en passant par le passage 135 et le perçage de communication 475 pratiqué dans le bouchon 470.

Dans ce cas, le passage 135 n'est plus utilisé pour faire communiquer la chambre du réservoir auxiliaire et la chambre 18 (comme cela est le cas sur la Figure 2), mais pour faire communiquer la chambre 32 et la chambre 481 du réservoir auxiliaire "intégré". Malgré cette différence de circulation, les moyens de communication des chambres 18 et 20 (en passant par le passage 134) et le passage 135 sont en tout point conformes à la réalisation représentée sur les Figures 2 et 8. Le clapet anti-retour 79 est logé dans le bouchon 470 et autorise le passage du fluide de la chambre 481 vers la chambre 18.

Sur la Figure 5, la communication permettant la circulation de fluide de l'enceinte 12 vers le réservoir auxiliaire (la chambre 481) est réalisée de la même façon que sur la Figure 2, c'est-à-dire que la chambre 481 est raccordée à la troisième chambre 32 par un passage muni d'une restriction (485). En variante de la Figure 5, on peut toutefois imaginer une

conception analogue à celle de la Figure 3 en raccordant la deuxième chambre 20 à la chambre 481, par l'intermédiaire de moyens analogues aux perçages 276, 278 et à la chambre 274, et par une conduite munie d'une restriction.

5 En se déplaçant par rapport au cylindre d'amortissement 12, le cylindre de suspension 448 joue le rôle d'un ressort pneumatique dont la raideur est fonction de la pression du gaz contenu dans la chambre 460. Le piston séparateur 456 peut se déplacer pour compenser le volume des tiges 15 et 31 entrant dans l'enceinte 12 lors d'une sollicitation en
10 compression, ce piston séparateur remontant alors dans l'enceinte 460 pour réduire son volume en proportion.

Le fonctionnement du piston séparateur est en lui-même connu par le brevet français n° 1 185 526. Toutefois, le fait de prévoir le bouchon 470, le passage 135 (qui permet de faire communiquer la deuxième ou la
15 troisième chambre avec la chambre hydraulique 481 du réservoir de compensation), les clapets 79 et 484, ainsi que la restriction 485, permet d'éviter les phénomènes de cavitation qui, avec le système du brevet français n° 1 185 526, existent dans la chambre située sous le piston 14 en
20 cas de perte d'adhérence et de traction sur le combiné sous l'effet du poids de la roue.

La pression du gaz à l'intérieur de l'enceinte 460, qui s'exerce sur la face supérieure du piston séparateur 456, crée à l'origine une force qui correspond à la force statique admissible par le ressort pneumatique 444 et les premiers moyens d'amortissement comprenant le piston 14 et les
25 chambres 18 et 20. Pour régler initialement la force statique désirée, on peut partiellement remplir l'enceinte 460 d'un fluide hydraulique qui, bien entendu, est incompressible. La quantité de fluide présente dans cette enceinte servira à régler le volume de gaz restant dans l'enceinte 460 en fin de course du piston 14. En choisissant convenablement ce volume et la
30 pression du gaz à l'origine on détermine la gamme de raideur du ressort pneumatique.

Quelle que soit la variante choisie, pour permettre une réaction du dispositif à divers types de sollicitations, les premier et deuxième combinés respectivement formés par le premier amortisseur et les premiers moyens
35 de suspension et par le deuxième amortisseur et les deuxièmes moyens de suspension, sont réglés différemment.

Pour ce faire, qu'ils soient mécaniques ou pneumatiques, on choisira avantageusement de doter les ressorts des premiers et deuxièmes moyens de suspension de raideurs différentes, de façon à leur permettre de répondre à des sollicitations différentes.

5 On règle de préférence le premier combiné de telle sorte qu'il puisse répondre à des sollicitations de fréquences moyennes et basses (de l'ordre de 1 à 4 ou 5Hz). Le volume initial des chambres 18 et 20, sous charge "normale", et donc la course maximale du premier piston sont choisis en conséquence. En revanche, on réglera plutôt le deuxième
10 combiné de telle sorte qu'il soit capable de répondre à des sollicitations de haute fréquence (de l'ordre de 10Hz et plus). Pour ce faire, on choisira de faire en sorte que la course maximale du deuxième piston à l'intérieur des chambres 20 et 32 soit beaucoup plus faible que celle du piston 14, et on dotera le ressort des deuxièmes moyens de suspension d'une raideur et
15 d'une précharge faisant en sorte que ce deuxième piston se trouve dans une position de l'ordre de la mi-course du deuxième combiné, lorsque le véhicule est en position statique, c'est-à-dire soumis à la seule charge de son poids. On peut ainsi choisir, soit une raideur plus forte avec une précharge plus faible, soit une raideur plus faible avec une précharge plus
20 importante que celles utilisées sur le premier combiné.

On note que ces réglages sont donnés à titre d'exemple non limitatif. D'autres réglages peuvent être imaginés pour répondre à des sollicitations bien précises. Par exemple, lorsque les moyens de mise en communication des première et deuxième chambres sont présents et
25 lorsque le piston du deuxième combiné sert à réguler le passage du fluide entre ces chambres (par exemple de la manière indiquée en référence aux figures 6 et 7), il peut être intéressant de doter le ressort du deuxième combiné d'une raideur relativement forte. De même, il peut être intéressant de régler le deuxième combiné pour qu'il soit capable de répondre à des
30 sollicitations de basse fréquence.

Selon les cas, on pourra choisir de faire en sorte que la régulation s'effectue sur toute la course du premier piston, la raideur du ressort du deuxième combiné étant alors choisie, par rapport à celle du ressort du premier combiné, de telle sorte que la fin de course des deux pistons se
35 produise pour une même charge maximum du premier et du deuxième piston. On peut également choisir que la régulation n'ait lieu que sur une

partie de la course du premier piston, auquel cas les raideurs des deux ressorts seront choisies de telle sorte que la fin de course du deuxième piston corresponde à une charge donnant un enfoncement d'une fraction de la course de l'autre.

5 On peut choisir que la fonction de défreinage due à la mise en communication des première et deuxième chambres soit nettement prépondérante par rapport aux fonctions de suspension et d'amortissement assurée par le deuxième combiné. Dans ce cas, les deuxièmes moyens de suspension opposent une résistance très faible du deuxième piston, dont
10 la course est par ailleurs également faible. On peut même dans ce cas utiliser un ressort de compression situé dans la chambre 32 qui contrôle la descente du deuxième piston (et par ce fait le défreinage) afin de ne permettre le défreinage que dans les cas de fortes sollicitations à l'étirement.

15 On sait que l'avantage des ressorts pneumatiques réside dans le fait que leur raideur n'est pas constante mais augmente avec la sollicitation du gaz en compression, de sorte que la suspension devient de plus en plus dure à mesure que la charge augmente. Pour cette raison, on choisit avantageusement un ressort pneumatique pour les premiers moyens de
20 suspension.

En revanche, lorsque l'on souhaite que le deuxième module soit capable de répondre à des sollicitations de hautes fréquences, on choisit de préférence le ressort des deuxièmes moyens de suspension sous la forme d'un ressort mécanique. En effet, on sait que les gaz compressibles couramment utilisés dans les ressorts pneumatiques deviennent de moins
25 en moins compressibles lorsque la fréquence des sollicitations auxquelles ils sont soumis augmente, de sorte qu'à l'extrême, en cas de très hautes fréquences, l'effet ressort est pratiquement annulé.

Il faut noter que le ressort mécanique peut être un ressort spirale
30 tel que le ressort 46 de la Figure 1, il peut également s'agir d'un autre ressort tel qu'une rondelle Belleville ou analogue, d'un ressort métallique ou réalisé en tout matériau approprié tel que de l'élastomère.

Selon la gamme des fréquences auxquelles on souhaite que le deuxième module soit capable de répondre, un ressort pneumatique peut
35 tout de même convenir.

REVENDEICATIONS

1. Dispositif de suspension et d'amortissement (10) comprenant un cylindre d'amortissement (12) et un premier piston (14, 314) mobile dans ce cylindre, une première et une deuxième chambre (18, 20) contenant du fluide d'amortissement hydraulique étant respectivement ménagées de part et d'autre de ce premier piston (14, 314), ce dernier étant muni de moyens (22, 24, 26, 28) pour réguler le passage du fluide entre les première et deuxième chambres (18, 20), le dispositif comportant, en outre, des premiers moyens de suspension (44, 144, 444) raccordés au premier piston au voisinage d'une première extrémité du cylindre d'amortissement (12),

caractérisé en ce qu'il comporte un deuxième piston (30) mobile dans le cylindre d'amortissement (12), ainsi que des deuxième moyens de suspension (45, 145) raccordés au deuxième piston au voisinage d'une deuxième extrémité dudit cylindre, la deuxième chambre (20) étant ménagée, d'un côté du deuxième piston (30), entre les premier et deuxième pistons, tandis qu'une troisième chambre (32) est ménagée de l'autre côté du deuxième piston, ce dernier étant muni de moyens (22', 24', 26', 28') pour réguler le passage du fluide entre les deuxième et troisième chambres (20, 32), le premier combiné formé par le premier piston (14, 314) et les premiers moyens de suspension (44, 144, 444) et le deuxième combiné formé par le deuxième piston (30) et les deuxième moyens de suspension (45, 145) étant adaptés pour des sollicitations dans des gammes de fréquences différentes.

2. Dispositif selon la revendication 1, caractérisé en ce qu'il comporte des moyens (34, 36, 38, 138, 238 ; 234 ; 334, 338, 340, 342) de mise en communication de la première et de la deuxième chambre (18, 20) susceptibles d'être activés et désactivés en fonction de la position du deuxième piston.

3. Dispositif selon la revendication 2, caractérisé en ce que les moyens de mise en communication de la première et de la deuxième chambre (18, 20) comprennent un passage de communication (34, 134, 234) présentant une première (36) et une deuxième (38, 138, 238) ouverture respectivement situées dans la première chambre (18) et dans la région de la deuxième chambre (20), la deuxième ouverture étant

susceptible d'être plus ou moins obturée par le deuxième piston (30) en fonction de la position qu'occupe ce dernier dans la deuxième chambre (20).

5 4. Dispositif selon la revendication 3, caractérisé en ce que le cylindre d'amortissement comporte un élément de paroi interne (40) et un élément de paroi externe (42) délimitant entre eux un espace annulaire (34) dans lequel est formé le passage de communication (34, 134, 234), les pistons (14, 314 ; 30) étant susceptibles de coulisser sur ledit élément de paroi interne (40).

10 5. Dispositif selon l'une quelconque des revendications 3 et 4, caractérisé en ce que la deuxième ouverture (38, 138, 238) s'étend sur une longueur déterminée de la course du deuxième piston (30), ladite deuxième ouverture étant ainsi susceptible d'être plus ou moins masquée par le deuxième piston (30) en fonction de la position de ce dernier.

15 6. Dispositif selon la revendication 5, caractérisé en ce que la deuxième ouverture comprend une pluralité d'orifices (238) étagés les uns par rapport aux autres.

20 7. Dispositif selon la revendication 2, caractérisé en ce que les moyens de mise en communication de la première et de la deuxième chambre (18, 20) comprennent un passage (334) traversant le premier piston (314) équipé d'une vanne commandée (338) et des moyens de commande de ladite vanne (340, 342, 344) susceptibles d'être activés ou désactivés en fonction de la position du deuxième piston (30).

25 8. Dispositif selon la revendication 7, caractérisé en ce que les moyens de commande de la vanne commandée (338) comprennent un actionneur (342) disposé dans la troisième chambre (32), susceptible d'être sollicité par le deuxième piston (30).

30 9. Dispositif selon l'une quelconque des revendications 1 à 8, caractérisé en ce que les premiers et deuxièmes moyens de suspension (44, 144, 444 ; 45, 145) comprennent respectivement un premier (46, 146, 448) et un deuxième ressort (47, 147) de raideurs différentes.

35 10. Dispositif selon la revendication 9, caractérisé en ce que les premiers et deuxième combinés comprenant le premier piston (14, 314) et les premiers moyens de suspension (44, 144, 444) et, respectivement, le deuxième piston (30) et les deuxième moyens de suspension (45, 145), sont respectivement réglés pour répondre à des sollicitations de

fréquences moyennes et basses et pour répondre à des sollicitations de hautes fréquences.

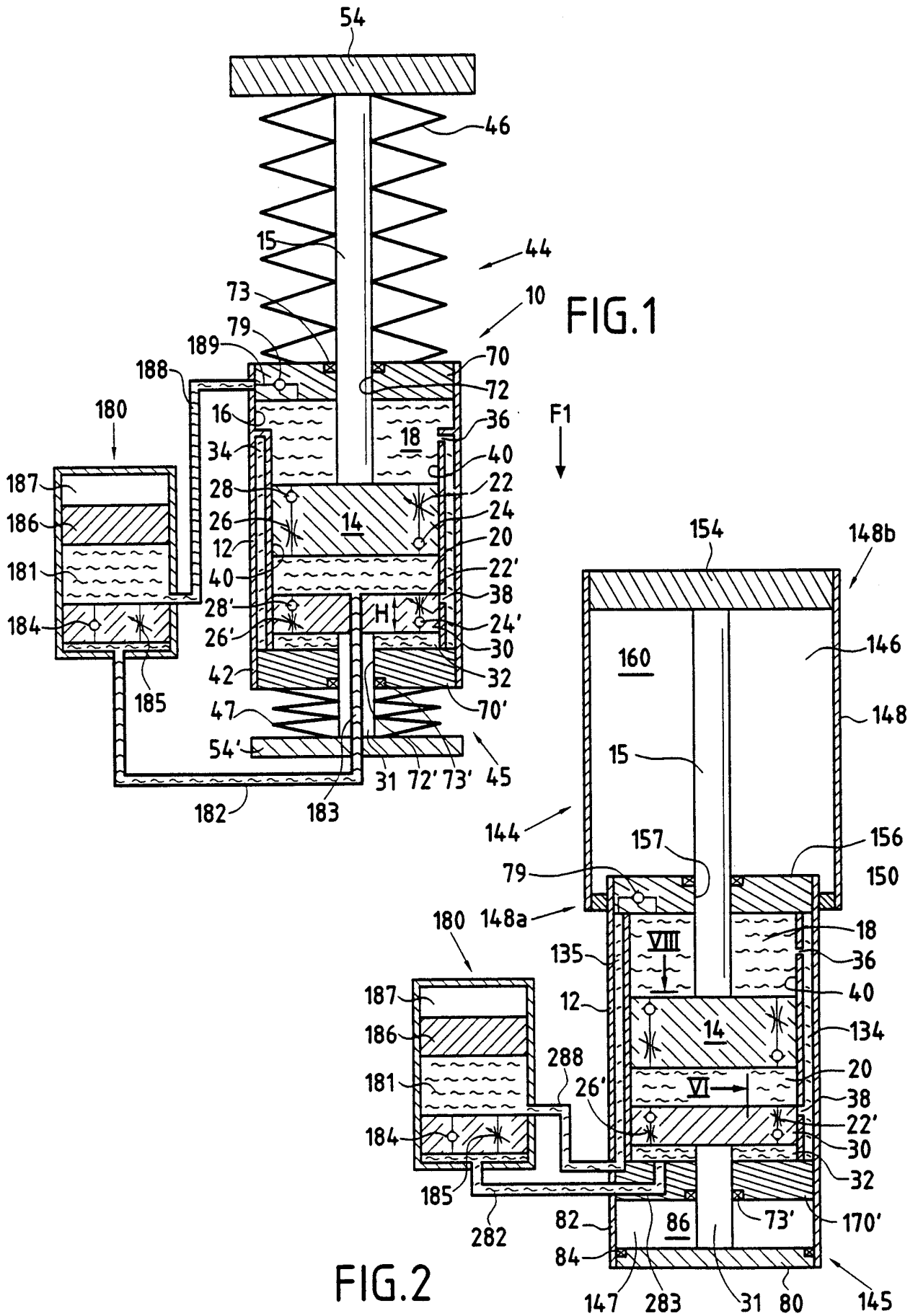
11. Dispositif selon l'une quelconque des revendications 1 à 10, caractérisé en ce que les premiers moyens de suspension (144, 444)
5 comprennent un ressort pneumatique (146, 448), tandis que les deuxièmes moyens de suspension (45) comprennent un ressort mécanique (47).

12. Dispositif selon l'une quelconque des revendications 1 à 11, caractérisé en ce qu'il comprend des moyens pour éviter les phénomènes de cavitation dans au moins l'une des première, deuxième et troisième
10 chambres, lesdits moyens comprenant un réservoir de compensation (180) ayant une chambre hydraulique (181, 254, 481) contenant du fluide sous pression et susceptible d'être mise en communication avec au moins l'une des première, deuxième et troisième chambres (18, 20, 32).

13. Dispositif selon la revendication 12, caractérisé en ce que la
15 chambre hydraulique (181, 254, 481) du réservoir de compensation est susceptible d'être mise en communication avec l'une des deuxième et troisième chambres (20, 32) par un premier passage de communication (182, 183 ; 282, 283 ; 274, 276, 278 ; 135, 475) équipé d'un clapet (184 ; 284 ; 484) autorisant seulement la circulation du fluide dans le sens allant
20 de ladite chambre hydraulique vers ladite une des deuxième et troisième chambres et une restriction (185 ; 285 ; 485) limitant la circulation du fluide dans l'autre sens et en ce que ladite chambre hydraulique du réservoir de compensation est raccordée à la première chambre (18) par un deuxième passage de communication (188 ; 288, 135 ; 235) équipé d'un clapet (79)
25 autorisant seulement le passage du fluide dans le sens allant de la chambre hydraulique du réservoir de compensation vers la première chambre.

14. Dispositif selon la revendication 13, caractérisé en ce qu'il comporte un cylindre de suspension (448) susceptible de coulisser sur le
30 cylindre d'amortissement (12), le cylindre de suspension présentant une première extrémité (448a) fermée sur la paroi du cylindre d'amortissement (12) par des moyens d'étanchéité (450) et une deuxième extrémité (448b) fermée par des moyens (454) d'obturation étanche, le premier piston ayant
35 une tige (15) qui est solidaire du cylindre de suspension, le dispositif comportant des moyens d'obturation (470) qui ferment la première chambre (18) du côté opposé au premier piston (14) et un piston de

séparation (456) disposé de telle sorte que les moyens d'obturation (470) se trouvent entre le premier piston (14) et ledit piston de séparation, la chambre hydraulique de compensation (481) étant délimitée entre les moyens d'obturation (470) et le piston de séparation (456), lesdits moyens
5 d'obturation (470) et ledit piston de séparation (456) étant, chacun, pourvus d'un perçage (472, 457) dans lequel la tige (15) du premier piston est susceptible de coulisser avec étanchéité, l'enceinte (460) définie entre le piston de séparation (456) et les moyens d'obturation (454) de la deuxième extrémité du cylindre de suspension (448) contenant un gaz de
10 suspension.



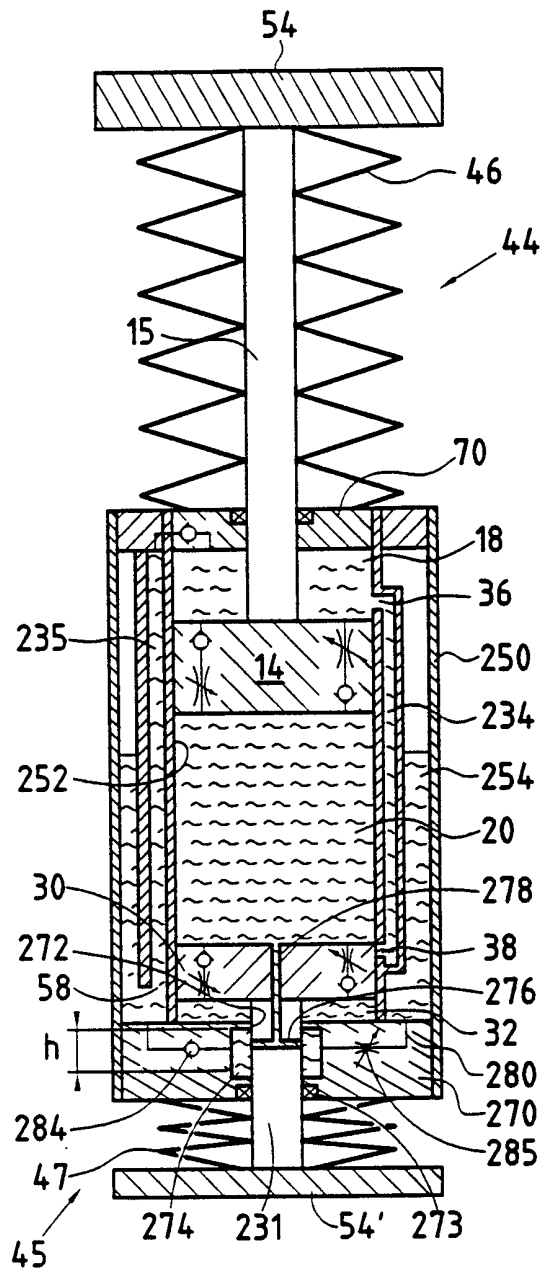


FIG. 3

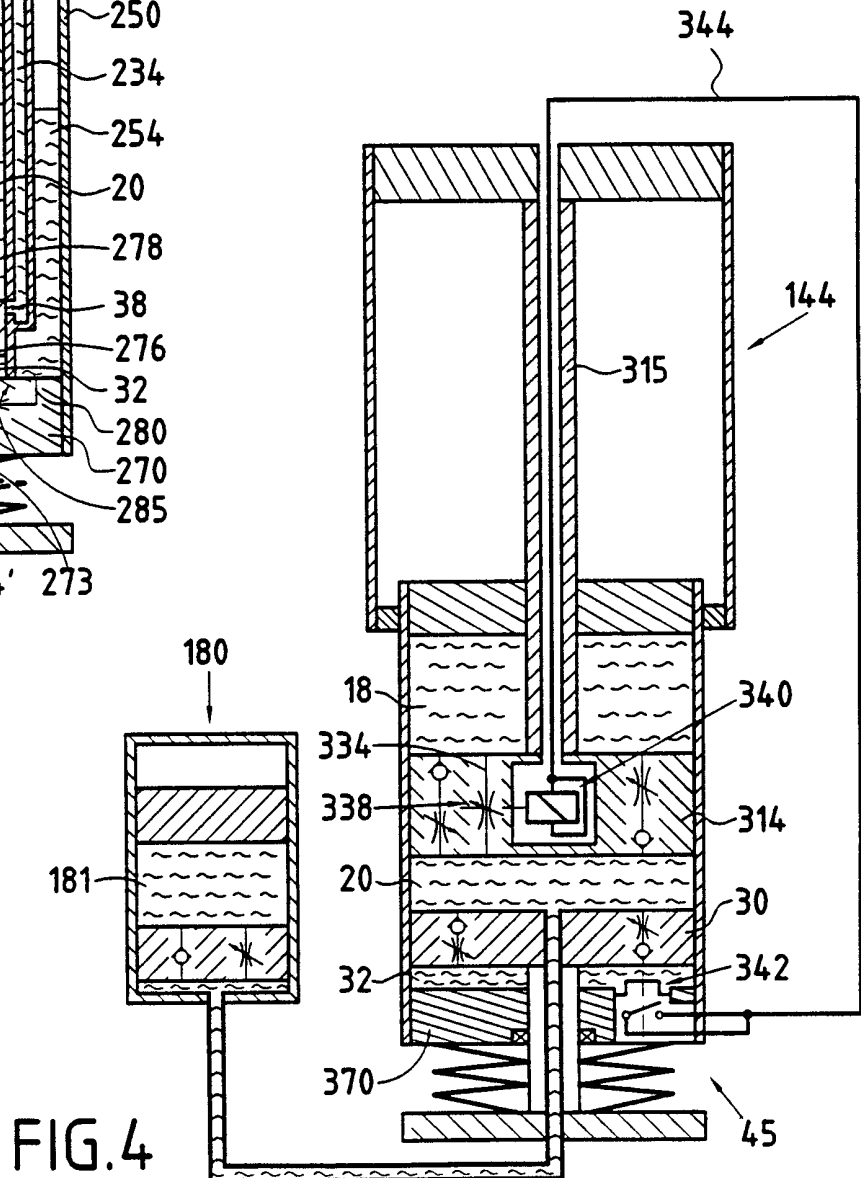


FIG. 4

FIG.5

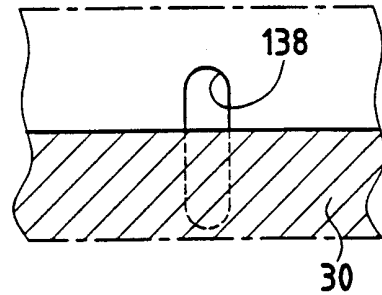
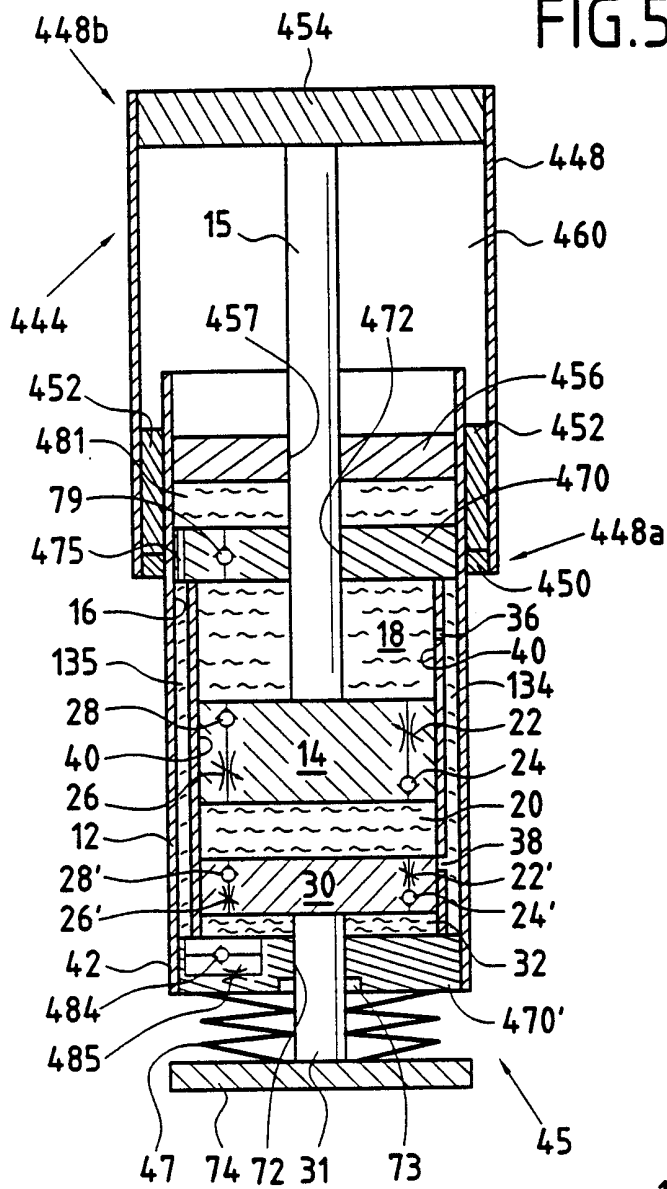


FIG.6

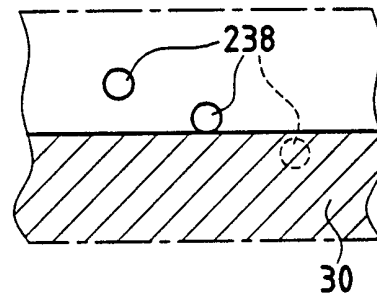
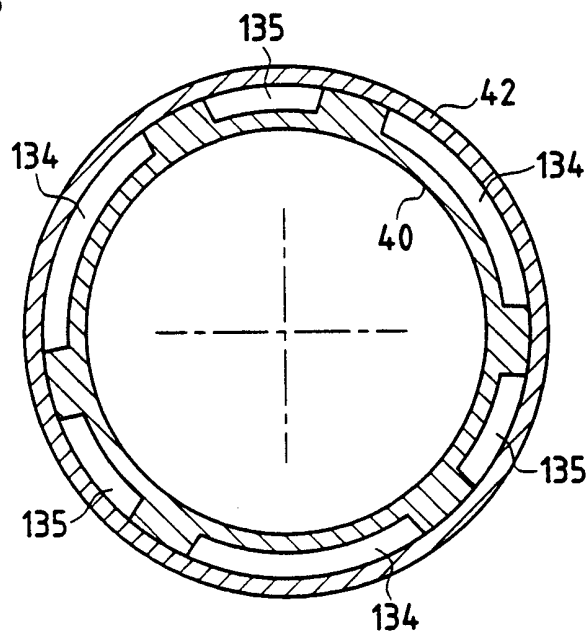


FIG.7

FIG.8



INTERNATIONAL SEARCH REPORT

International Application No

PCT/FR 99/00758

A. CLASSIFICATION OF SUBJECT MATTER
 IPC 6 B60G17/08 F16F9/19

According to International Patent Classification (IPC) or to both national classification and IPC

B. FIELDS SEARCHED

Minimum documentation searched (classification system followed by classification symbols)
 IPC 6 F16F B60G

Documentation searched other than minimum documentation to the extent that such documents are included in the fields searched

Electronic data base consulted during the international search (name of data base and, where practical, search terms used)

C. DOCUMENTS CONSIDERED TO BE RELEVANT

Category °	Citation of document, with indication, where appropriate, of the relevant passages	Relevant to claim No.
A	WO 92 02382 A (SAAB SCANIA AB) 20 February 1992 see page 5, line 16-29; figures ---	1
A	FR 1 073 827 A (M. JOSEPH LAMBLAUT) 29 September 1954 see figures ---	1
A	WO 92 01579 A (POLYTECHNIC OF HUDDERSFIELD) 6 February 1992 see page 10, line 15 - page 11, line 7; figure 3C ---	1
A	GB 764 594 A (ANDRE GRIMAUD) 28 December 1956 see figure 1 -----	1

Further documents are listed in the continuation of box C.

Patent family members are listed in annex.

° Special categories of cited documents :

- "A" document defining the general state of the art which is not considered to be of particular relevance
- "E" earlier document but published on or after the international filing date
- "L" document which may throw doubts on priority claim(s) or which is cited to establish the publication date of another citation or other special reason (as specified)
- "O" document referring to an oral disclosure, use, exhibition or other means
- "P" document published prior to the international filing date but later than the priority date claimed

- "T" later document published after the international filing date or priority date and not in conflict with the application but cited to understand the principle or theory underlying the invention
- "X" document of particular relevance; the claimed invention cannot be considered novel or cannot be considered to involve an inventive step when the document is taken alone
- "Y" document of particular relevance; the claimed invention cannot be considered to involve an inventive step when the document is combined with one or more other such documents, such combination being obvious to a person skilled in the art.
- "&" document member of the same patent family

Date of the actual completion of the international search

2 July 1999

Date of mailing of the international search report

14/07/1999

Name and mailing address of the ISA

European Patent Office, P.B. 5818 Patentlaan 2
 NL - 2280 HV Rijswijk
 Tel. (+31-70) 340-2040, Tx. 31 651 epo nl.
 Fax: (+31-70) 340-3016

Authorized officer

Pö11, A

INTERNATIONAL SEARCH REPORT

International Application No

PCT/FR 99/00758

Patent document cited in search report	Publication date	Patent family member(s)	Publication date
WO 9202382 A	20-02-1992	SE 466796 B DE 69113805 D DE 69113805 T EP 0542865 A SE 9002615 A US 5337864 A	06-04-1992 16-11-1995 18-04-1996 26-05-1993 11-02-1992 16-08-1994
FR 1073827 A	29-09-1954	NONE	
WO 9201579 A	06-02-1992	DE 69108911 D DE 69108911 T EP 0539438 A JP 6510102 T US 5476161 A	18-05-1995 14-12-1995 05-05-1993 10-11-1994 19-12-1995
GB 764594 A		NONE	

RAPPORT DE RECHERCHE INTERNATIONALE

De la recherche internationale No

PCT/FR 99/00758

A. CLASSEMENT DE L'OBJET DE LA DEMANDE
CIB 6 B60G17/08 F16F9/19

Selon la classification internationale des brevets (CIB) ou à la fois selon la classification nationale et la CIB

B. DOMAINES SUR LESQUELS LA RECHERCHE A PORTE

Documentation minimale consultée (système de classification suivi des symboles de classement)
CIB 6 F16F B60G

Documentation consultée autre que la documentation minimale dans la mesure où ces documents relèvent des domaines sur lesquels a porté la recherche

Base de données électronique consultée au cours de la recherche internationale (nom de la base de données, et si réalisable, termes de recherche utilisés)

C. DOCUMENTS CONSIDERES COMME PERTINENTS

Catégorie °	Identification des documents cités, avec, le cas échéant, l'indication des passages pertinents	no. des revendications visées
A	WO 92 02382 A (SAAB SCANIA AB) 20 février 1992 voir page 5, ligne 16-29; figures ---	1
A	FR 1 073 827 A (M. JOSEPH LAMBLAUT) 29 septembre 1954 voir figures ---	1
A	WO 92 01579 A (POLYTECHNIC OF HUDDERSFIELD) 6 février 1992 voir page 10, ligne 15 - page 11, ligne 7; figure 3C ---	1
A	GB 764 594 A (ANDRE GRIMAUD) 28 décembre 1956 voir figure 1 -----	1

Voir la suite du cadre C pour la fin de la liste des documents

Les documents de familles de brevets sont indiqués en annexe

° Catégories spéciales de documents cités:

"A" document définissant l'état général de la technique, non considéré comme particulièrement pertinent

"E" document antérieur, mais publié à la date de dépôt international ou après cette date

"L" document pouvant jeter un doute sur une revendication de priorité ou cité pour déterminer la date de publication d'une autre citation ou pour une raison spéciale (telle qu'indiquée)

"O" document se référant à une divulgation orale, à un usage, à une exposition ou tous autres moyens

"P" document publié avant la date de dépôt international, mais postérieurement à la date de priorité revendiquée

"T" document ultérieur publié après la date de dépôt international ou la date de priorité et n'appartenant pas à l'état de la technique pertinent, mais cite pour comprendre le principe ou la théorie constituant la base de l'invention

"X" document particulièrement pertinent; l'invention revendiquée ne peut être considérée comme nouvelle ou comme impliquant une activité inventive par rapport au document considéré isolément

"Y" document particulièrement pertinent; l'invention revendiquée ne peut être considérée comme impliquant une activité inventive lorsque le document est associé à un ou plusieurs autres documents de même nature, cette combinaison étant évidente pour une personne du métier

"&" document qui fait partie de la même famille de brevets

Date à laquelle la recherche internationale a été effectivement achevée

2 juillet 1999

Date d'expédition du présent rapport de recherche internationale

14/07/1999

Nom et adresse postale de l'administration chargée de la recherche internationale

Office Européen des Brevets, P.B. 5818 Patentlaan 2
NL - 2280 HV Rijswijk
Tel. (+31-70) 340-2040. Tx. 31 651 epo nl,
Fax: (+31-70) 340-3016

Fonctionnaire autorisé

Pö11, A

RAPPORT DE RECHERCHE INTERNATIONALE

De je Internationale No

PCT/FR 99/00758

Document brevet cité au rapport de recherche	Date de publication	Membre(s) de la famille de brevet(s)	Date de publication
WO 9202382 A	20-02-1992	SE 466796 B	06-04-1992
		DE 69113805 D	16-11-1995
		DE 69113805 T	18-04-1996
		EP 0542865 A	26-05-1993
		SE 9002615 A	11-02-1992
		US 5337864 A	16-08-1994

FR 1073827 A	29-09-1954	AUCUN	

WO 9201579 A	06-02-1992	DE 69108911 D	18-05-1995
		DE 69108911 T	14-12-1995
		EP 0539438 A	05-05-1993
		JP 6510102 T	10-11-1994
		US 5476161 A	19-12-1995

GB 764594 A		AUCUN	
