

發明專利說明書

(本說明書格式、順序及粗體字，請勿任意更動，※記號部分請勿填寫)

※ 申請案號： 96136322

※ 申請日期： 96.9.29

※IPC 分類：

E04H^{1/2}

(2006.01)

A47F^{11/0}

(2006.01)

一、發明名稱：(中文/英文)

組合式個人屋及連結具

FABRICATION TYPE PERSONAL BOX AND JOINING DEVICE

二、申請人：(共1人)

姓名或名稱：(中文/英文)

富士奧特克股份有限公司

FUJI-OUTECH CO., LTD.

代表人：(中文/英文) 齋藤榮三(齋藤栄三) / SAITO, EIZO

住居所或營業所地址：(中文/英文)

日本國大阪府豊中市曾根西町1丁目9番15號

9-15, Sonenishimachi 1-chome, Toyonaka-shi, Osaka, Japan

國籍：(中文/英文) 日本國 / JAPAN

三、發明人：(共1人)

姓名：(中文/英文)

齋藤榮三(齋藤栄三) / SAITO, EIZO

國籍：(中文/英文)

日本國 / JAPAN

四、聲明事項：

主張專利法第二十二條第二項 第一款或 第二款規定之事實，其事實發生日期為： 年 月 日。

申請前已向下列國家（地區）申請專利：

【格式請依：受理國家（地區）、申請日、申請案號 順序註記】

有主張專利法第二十七條第一項國際優先權：

1. 日本國；2006年10月02日；特願2006-270763（主張優先權）

無主張專利法第二十七條第一項國際優先權：

主張專利法第二十九條第一項國內優先權：

【格式請依：申請日、申請案號 順序註記】

主張專利法第三十條生物材料：

須寄存生物材料者：

國內生物材料 【格式請依：寄存機構、日期、號碼 順序註記】

國外生物材料 【格式請依：寄存國家、機構、日期、號碼 順序註記】

不須寄存生物材料者：

所屬技術領域中具有通常知識者易於獲得時，不須寄存。

九、發明說明：

【發明所屬之技術領域】

本發明係關於組合式個人屋及連結具，特別是有關可簡單地組合、分解之組合式個人屋及連結具。

【先前技術】

如習知之組合式廁所箱(Toilet box)之組合式個人屋，有例如日本特開平 10-339046 號公報所揭示。日本專利特開平 10-339046 號公報揭示有一種組合式廁所箱，係在瓦楞板設置預定的折線形成線，隨著該等折線形成線將瓦楞板折曲而形成壁框，且以連結構件將該等加以連結，構成可組合箱體，且箱體內部具備便器。

如習知之組合式廁所箱之組合式個人屋係以上述方式構成。由於大部分素材係由瓦楞板構成且可以組合，因此可大量地保存，且搬運容易又輕量，因此有使用容易之優點，但因為以紙製的瓦楞板構成，所以在雨天時，會有必須放入帳篷中之問題。而且，為了將側面壁彼此連結，而使用複數之個別的塑膠連結構件，因此有組合費時之問題。

【發明內容】

本發明係為了解決如上述之問題而研創者，其目的在於提供一種可全天候使用，且更容易組合之組合式個人屋及連結具。

根據本發明，組合式個人屋包含：側壁，係由塑膠瓦楞板構成，且包圍預定之空間；及天花板，係設在可安裝於側壁上部之由塑膠瓦楞板所構成，天花板係利用設在天

花板的預定之連結構件而連結在側壁上部，連結構件係面鈎扣(hook-and loop fastener surface fastener，俗稱 velcro fastener)、突起部、或卡合構件之任一種。

組合式個人屋係整體由塑膠瓦楞板構成，側壁和天花板係以設在天花板的的面鈎扣、突起部、或卡合構件之任一構件連結。天花板被安裝成裝卸自如，因此雨天時亦可使用，且因為以面鈎扣、突起部、或卡合構件之任一構件與天花板和側壁連結，因此組合容易。

結果，可提供一種能夠全天候使用，且更容易組合、解體、撤去及搬運之組合式個人屋。

較佳為側壁具有開口部，且開口部為開閉自如。

更佳為側壁在下部具有朝橫方向突出之突出部，突出部可載置預定之配重。

較佳為側壁係由各自具有相同高度及寬度尺寸之複數矩形狀薄板(sheet)所構成，矩形狀薄板所鄰接的寬度方向之端部係分別以具有彈性之連結具所連結。

更佳為側壁係由4片矩形狀薄板所構成，拆下天花板時，4片矩形狀薄板可折疊成鄰接的2片矩形狀薄板內部包住其他鄰接的2片薄板。

而且，卡合構件亦可包含：天花板保持部，係設成挾持天花板；及側壁保持部，係於與天花板保持部交叉之方向在其間將側壁從其兩面挾持。

本發明之其他樣態中，連結具係將一對剖面為U字形的承載部，以彼此具有彈性的連結構件連結其關閉部分。

連結具的 U 字形開口部係於其一側具有朝另一側突出之突部。

較佳為在 U 字形開口部插入具有預定厚度之彎曲的塑膠瓦楞板，塑膠瓦楞板之端部係卡合在突部。

此外，在 U 字形開口部插入具有預定厚度之彼此連結的複數個塑膠瓦楞板，複數個塑膠瓦楞板中的 1 個塑膠瓦楞板之端部，亦可卡合在突部。

而且，連結的複數個塑膠瓦楞板係彼此連結成朝突部之相反側突出。

【實施方式】

以下，參照圖式說明將本發明之一實施形態之組合式個人屋應用在組合式廁所之例。第 1 圖係本發明一實施形態之組合式廁所的斜視圖。參照第 1 圖，組合式廁所 10 係整體為長方體，包含：構成三個方向之側壁的側壁部 11；連續設置在側壁部 13 且安裝有門 12 之正面部 13；及設在側壁部 11 及正面部 13 之上方的天花板 15；各構件係由塑膠瓦楞板所構成。較佳尺寸為：大約全高為 2000mm、正面部 13 之寬度為 800mm、側壁部之寬度為 900mm。而且，所使用的塑膠瓦楞板之厚度係以約 7mm 為佳。

此外，側壁部 11 為各自具有相同之高度及寬度尺寸的複數矩形狀。

第 2 圖(A)係側壁部 11 及正面部 13 之斜視圖。參照第 2 圖(A)，側壁部 11 包含：第 1 壁部 111、連續設置在第 1 壁部 111 之第 2 壁部 112、及連續設置在第 2 壁部 112 之

第 3 壁部 113。正面部 13 包含：當作開口部之門 12、將門 12 以開閉自如的方式支撐的門支撐部 131、及相對門 12 於而與門支撐部 131 設在相反側的門抵接部 132。

在門 12 設有手把 12a，利用該手把 12a 進行門 12 之開閉。門 12 和門抵接部 132 具有在關閉門 12 時彼此重疊的部分，在該重疊部分例如設有兩面鈎扣，使門 12 開閉自如。

在第 2 圖(B)至第 2 圖(D)顯示第 1 壁部 111、第 2 壁部 112、及第 3 壁部 113。參照第 2 圖(B)，第 1 壁部 111 包含：縱方向較長的矩形壁部 111a、及當作從壁部朝橫方向折曲的突出部進行動作之折曲部 111b。第 2 壁部 112 及第 3 壁部 113 亦具有同樣的折曲部。該折曲部 111b 等可載置水泥塊或砂袋等配重。將該狀態顯示在第 1 圖。參照第 1 圖，在折曲部 111b 載置水泥塊 17 當作配重。結果，組合式廁所 10 可承受風吹。

第 2 圖(E)係於第 2 圖(B)中，從箭號 E-E 所示之方向觀看第 1 壁部 111 之圖。如第 2 圖(E)所示，在第 1 壁部 111 之上端部安裝有面鈎扣 111c、111d，係用於安裝下述說明之天花板。第 2 壁部 112 及第 3 壁部 113 亦具有同樣之構成。第 2 圖(A)亦顯示設在側壁部 11 及正面部 13 之上方的面鈎扣 111c 等。

第 2 圖(F)及(G)係正面部 13 之示意圖。參照第 2 圖(F)及(G)，門 12 係相對於門支撐部 131 折曲自如地連結且一體化。門 12 之尺寸係以大約高度 1850mm、寬度 600mm 為

佳。而且，門 12 之下部與所設置的地面之間裝設 5cm 至 10cm 左右之間隙為佳。門支撐部 131 之寬度尺寸係以大約 100mm 為佳。門支撐部 131 具有從門 12 朝上方向突出之部分 131a，該部分 131a 成為與天花板重疊之部分。門抵接部 132 基本上亦與門支撐部 131 為相同尺寸。門支撐部 131 及門抵接部 132 皆具有在下部朝橫方向延伸之折曲部。此外，門 12 和門支撐部 131 亦可分別裝設。

接著，說明該等側壁部 11 及正面部 13 之組合。第 3 圖係從上方觀看側壁 11 及正面部 13 之連結狀態之俯視圖。參照第 3 圖，門 12、門支撐部 131、第 1 壁部 111、第 2 壁部 112、第 3 壁部 113 及門抵接部 132 係彼此連結。將該連結狀態顯示在第 4 圖。第 4 圖係於第 3 圖中，IV 所示部分之放大俯視圖。參照第 4 圖，彼此鄰接之門支撐部 131 和第 1 壁部 111，係藉由強度強的膠帶 16 連結其外側和內側。其他鄰接之壁部等亦同。結果，側壁部 11 及正面部 13 係可在該等連結部自由地折曲。其中，膠帶 16 係以具有彈性為佳。

接著，說明關於天花板。第 5 圖(A)係天花板 15 之展開圖，第 5 圖(B)係天花板 15 之組合狀態之示意圖。參照第 5 圖(A)，天花板 15 的展開圖包含：當作天花板的部分 151、及連續設置在當作天花板的部分 151 之 4 個側部 152 至 155。當作天花板的部分 151 和 4 個側部 152 至 155 之間設有折線 156a 至 156d。各側部 152 至 155 包含：與側壁部 11 重疊的重疊部 152a 至 155a(參照第 5 圖(B))、及

補強部 152b 至 155b。在重疊部 152a 至 155a 和補強部 152b 至 155b 之間設有折線 157a 至 157d。一方之重疊部(例如 152a)和另一方之補強部(例如 153b)之間係被溝 158 所隔開。

重疊部 152a 至 155a 和補強部 152b 至 155b 之寬度方向尺寸為大約 100mm。各重疊部 152a 至 155a 之以溝和其他重疊部鄰接的部分之表側，安裝有面鈎扣 152c 至 155c，在補強部 152b 至 155b 之背側安裝有面鈎扣 152d 至 155d。面鈎扣 152c 至 155c 和面鈎扣 152d 至 155d 係彼此可接合。

而且，各重疊部 152a 至 155a 之背面的兩端部附近設有面鈎扣 152e 至 155e、152f 至 155f。

第 5 圖(A)所示之展開圖中，在沿著折線 156a 至 156d、157a 至 157d 折曲，將面鈎扣 152c 至 155c 和面鈎扣 152d 至 155d 予以接合後，即完成第 5 圖(B)所示之天花板 15。參照第 5 圖(B)，由於天花板 15 之折曲的 4 個隅角係以補強部 152b 至 155b 補強，而可獲得充分之強度。

此外，較佳為將天花板 15 設成半透明而使室內明亮。

將如此地完成之天花板 15 載置在側壁部上，將側壁部 11 之面鈎扣 111c、111d 和天花板 15 之面鈎扣 152e、152f 至 155e、155f 予以連結。因而，本實施形態中，係將該等面鈎扣當作連結構件進行動作。

此外，關於設在內部之便器，由於可使用任何可收納在上述組合式廁所者，因此省略其說明。

如上所述，本實施形態之組合式廁所係整體由塑膠瓦

楞板所構成，並且使側壁部等成為一體，在其上方載置天花板，僅以面鉤扣連結即完成，因此是全天候型，且必要時可簡單地組合、解體、撤去及搬運。而且，在側壁部下端設有朝橫方向延伸的折曲部，由於該處可載置水泥塊或砂袋等配重，因此受到風的影響較少。

此外，上述實施形態中，已說明將組合式個人屋應用在組合式廁所之例，但不限於此，亦可應用在更衣室、淋浴室或儲藏室等。

而且，上述實施形態中，已說明天花板和側壁部各自獨立之情形，但不限於此，亦可將天花板連結在側壁部的一部分，組合時藉由如面鉤扣之連結構件連結被分離的部分。

再者，上述實施形態中，已說明組合式個人屋為長方體形狀者，但不限於此，平面形狀亦可以是橢圓形、局部橢圓形、三角形等。

此外，上述實施形態中，係使折曲部朝外部突出，但不限於此，亦可使折曲部朝內部突出。

接著，說明本發明之其他實施形態。第6圖係本發明其他實施形態之組合式個人屋之示意圖。第6圖(B)係前視圖，第6圖(A)係第6圖(B)中箭號A-A所示之俯視圖，第6圖(C)係第6圖(B)中箭號C-C所示之側視圖。

參照第6圖，本實施形態之組合式個人屋20係與前述實施形態於使用材料及基本構造上相同。本實施形態中之與前述實施形態的主要相異點係：各壁部211、212、213

及正面部 23 為彼此藉由連結具 24a 至 24d 連結；壁部 211、212、213 及正面部 23 和天花板 25 之連結方法相異；設在正面部 23 之門為左右對開式(biparting doors)之門 22a、22b、以及在壁部 211、212、213 下端部設有支撐部 26b 至 26d。因而，以 20 多號或 200 多號表示前述實施形態中以 10 多號或 100 多號所示之部分的對應部分。

第 7 圖係第 6 圖(A)所示之俯視圖中，1 個隅角部中的連結具 24 之連結狀態之示意圖。參照第 7 圖，例如壁部 211 和正面部 23 係藉由連結具 24 連結於兩端部，該連結具 24 係具有 U 字形連結部之具可撓彈性者。此外，連結具亦可具有鉸鏈功能。

第 8 圖(A)係連結具 24 具體構成之示意圖。參照第 8 圖(A)，連結具 24 包含一對 U 字形收納部 241、242、及其底部(關閉的部分)連結 U 字形收納部 241、242 的連結部 243。U 字形收納部 241、242 之各相對向之開口部的一側，設有朝相對向之方向突出之突部 241a、242a。突部 241a、242a 之底部側係構成有在構成收納部 241、242 之壁朝垂直方向延伸之垂直壁 245，開口部側(底部之相反側)係構成使開口部側擴大傾斜的傾斜壁 246。

第 8 圖(B)係於連結具 24 安裝壁部 211 等之安裝狀態之示意圖。參照第 8 圖(B)，將壁部 211 等安裝在連結具 24 時，係安裝成在其前端部附近對折，且其前端部抵接在上述垂直壁 245，折曲部則沿著 U 字之底。收納部 241、242 之開口部設有傾斜壁 246，因此容易插入壁部 211 等。而

且，突部 241a、242a 係如上述形狀，因此一旦插入的壁部 211 等即使欲脫落，仍會因收納部 241、242 的形狀而被拘束，因此不容易脫落。

第 9 圖係如上所述在壁部 211 等彼此連結之狀態下折疊時之連結具 24 周圍的示意圖。首先，如虛線所示，各 2 片壁部被重疊後，如圖中箭號所示，將單方之 2 片折疊在另外 2 片，而可精簡地收納 4 片壁部等。

第 10 圖係第 6 圖所示之支撐部 26b 至 26d 之示意圖。參照第 10 圖，在使用組合式個人屋時，支撐部 26b 至 26d 係從第 6 圖(C)中一點鏈線所示之狀態，如第 10 圖中箭號所示，以傾斜部 262a、262b 上端部(在此，支撐部 26 係如第 6 圖中 2 點鏈線所示，在不使用時係固定在壁部 211)為中心，使底構件 261 沿著設置平面下降。在壁 211 下部之預定位置設有面鈎扣 265a、265b，其抵接於設在豎起部 263 之背面的面鈎扣 264a、264b 而將底構件 261 固定。關於其他支撐部亦相同。

在如此形成之支撐部 26b 至 26d，如第 6 圖(B)所示設置當作配重之裝有水的水桶等。

第 11 圖係將天花板 25 設在壁部 211 等的狀態之示意圖。參照第 11 圖，在天花板 25 之下方的 4 個隅角附近具有梯形狀之突起部 252a 至 252d。該突起部 252a 至 252d 係將構成天花板 25 的塑膠瓦楞板重疊大約 5 片所構成。該突起部 252a 至 252d 係形成為可在由壁部 211 等所構成的矩形開口部 215 內一面滑動一面插入。亦即，彼此鄰接的

梯形之相對向之斜邊間所規定的尺寸，係比壁部 211 等所構成的矩形開口部 215 之尺寸略大。因此，僅將天花板 25 插入在壁部 211 至 213 內，即可固定組合式個人屋 20 之上部。此外，構成天花板 25 的矩形塑膠瓦楞板之平面尺寸，係具有比開口部 215 僅多出壁部 211 等之厚度部分的尺寸。

因而，本實施形態中，突起部 252a 至 252d 係當作連結構件進行動作。

此外，天花板 25 不限於塑膠瓦楞板，亦可使用硬質聚胺酯 (polyurethane) 等可保持預定強度和形狀之任意材料來構成。

第 12 圖係使本實施形態中的組合式個人屋 20 之下部形狀穩定化的構成之示意圖。參照第 12 圖，在壁部 213、鄰接在壁部 213 的壁 212、及正面壁部 213 之彼此鄰接側的端部附近，設有連結各壁部等間之可容易撓曲之繩子 27a、27b。該繩子 27a、27b 係於藉由在由壁部 211 等所構成的開口部安裝天花板 25 而組裝組合式個人屋 20 時，具有緊拉的尺寸。在該緊拉著的繩子 27a、27b 上載置有頂住相對向之壁部 212 和 213 之間的板 28。如此，在組合式個人屋 20 下部亦設有頂住相對向之壁間的板 28，因此組合式個人屋 20 的下部穩定。

此外，該板亦可設在另一方之正面壁部 232 側。而且，該板 28 之寬度尺寸係比正面壁部 231、232 之寬度尺寸窄。

接著，說明本發明之另一實施形態。第 13 圖係將天花板安裝在壁部之另一實施形態之示意圖，對應於前述實施

形態中的第 11 圖。參照第 13 圖，天花板 35 係與第 11 圖所示之天花板 25 同為矩形，但具有更大的面積（參照第 14 圖），在其 4 邊中央部設有塑膠製之固定構件 36。此外，壁面 311 至 313（對應於前述實施形態中的壁面 211 至 213）及正面部 33（包含門 32 和門抵接部 332）之形狀，基本上與第 11 圖相同，但本實施形態中，在門 32 之上部設有窗 71。

第 14 圖係將上述情形下的天花板 35 安裝在壁面 311 的狀態之示意圖。如第 14 圖所示，固定構件 36 係包含：天花板保持部 361、362，係設成朝水平方向平行地延伸，且其間挾持天花板 35；及第 1 壁面保持部 363，係從天花板保持部 362 的開口部 365 附近朝垂直下方向延伸；第 2 壁面保持部 364，係設成連結在天花板保持部 361、362，朝垂直方向向下方向延伸，且途中朝上方向折曲。藉由第 1 及第 2 壁面保持部 363、364 保持壁面 311 等。

此外，在天花板保持部 361、362 設有朝開口部 365 之反方向之內部方向具有銳角的鋸刃狀突出部 361a、362a，俾使天花板 35 不易從固定構件 36 的開口部脫落。而且，在第 1 及第 2 壁面保持部 363、364 設有將壁面 311 壓接在天花板 35 側之突起部 363a、364a，俾使壁面 311 等不易從固定構件 36 脫落。因而，本實施形態中，固定構件 36 係當作連結構件而動作。

接著，說明關於使組合式個人屋下部形狀穩定化之另一實施形態。第 15 圖係顯示該情形下之構造的示意圖，且係顯示對應於第 12 圖之部分的示意圖。第 12 圖中，如第

6 圖所示，門 22a、22b 為左右對開之雙門方式，但本實施形態中，如第 1 圖或第 13 圖所示，係單門外開式。設置此種形式之門時，如第 12 圖所示之僅設在壁部 213 之板 28，會有無法保持門的開閉部之強度的情形。因此，本實施形態中，設有卡合於門抵接部 332、鄰接於該門抵接部 332 之壁部 313 的強度保持用之板 29。

第 16 圖係第 15 圖中箭號 XVI 所示部分之放大箭視圖，第 17 圖係板 29 的展開圖(A)和組合圖(B)之示意圖。參照第 16 圖，在此亦使用與第 7 圖、第 8 圖所示之同樣的連結具 34，來連結鄰接的壁部 332a 及壁部 313a。在此，連結具 34 內的塑膠瓦楞板之保持方法係與前述實施形態不同，關於此點將於後述。

如第 16 圖所示，在此板 29 係具有沿著鄰接之壁部 332a、313a 之平面形狀，且延伸至與門 32 鄰接的部分，該壁部 332a、313a 係藉由連結具 34 所連結。藉此，可提高壁部 332a 之強度。此外，在門抵接部 332 安裝有後述說明的上鎖裝置中之被卡合裝置 48。

參照第 17 圖，板 29 包含：平板部 291，係具有於長度方向寬度寬闊的端部和於長度方向寬度狹窄的端部；第 1 側板部 292，係設在平板部 291 之寬度寬闊的端部；第 2 側板部 293，係設在平板部 291 之寬度狹窄的端部；及第 3 側板部 294，係連續在第 2 側板部 293，且朝與平板部 291 的長度方向交叉之方向延伸。在平板部 291 與第 1 側板部 292 之間平板部 291 與第 2 側板部 293 之間、及第 2 側板

部 293 和第 3 側板部 294 之間，分別設有可折曲的折曲線 291a、291b、293a。結果，折曲該等折曲線 291a、291b、293a 時，獲得第 17 圖(B)所示之膠帶狀之板 29。

第 1 側板部 292 係朝設在後述說明之門抵接部 332 的被卡合裝置之溝部插入。在第 3 側板 294 上設有面鈎扣 294a，使該面鈎扣 294a 接合在設於壁部 313 之未圖示的面鈎扣。藉由該構造，如第 15 圖所示，可利用板 29 增加門附近的強度。

接著，說明關於收容在連結具的塑膠瓦楞板端部之形狀。本實施形態中的連結具形態和第 8 圖所示者相同，但因為被收納的塑膠瓦楞板端部之形狀相異，故在此將連結具標記為元件符號 34。參照第 16 圖，本實施形態中的連結具 34 和第 8 圖所示之連結具 24 的情形不同，收納在連結具 34 的 U 字形部 341a、341b 之部分並非折曲 1 片塑膠瓦楞板，而是在從外部延伸至連結具 34 的 U 字形部分 341a、341b 內部之 1 片塑膠瓦楞板 313a、332a，藉由接著劑等連結切短的塑膠瓦楞板片 313b、332b，將連結的 2 片塑膠瓦楞板 313a、313b、332a、332b 之端部切斷成銳角。形成該銳角的端部背係被收容成抵接在連結具 34 的 U 字形部之底部 346a、346b。而且，具有短的塑膠瓦楞板的銳角之側的相反側端部，係卡合在連結具 34 的突部 345a、345b 之各垂直壁 347a、347b。

接著，說明關於門的上鎖裝置。上鎖裝置包含卡合裝置 45 和被卡合裝置 48。第 18 圖係表示門的上鎖裝置之卡

合裝置 45 的分解斜視圖。卡合裝置 45 包含：具有把手 42 之滑動件 40(第 18 圖(A))、當作使滑動件 40 在左右方向移動之導件的導引部 50(第 18 圖(B))、及將導引部 50 安裝在門的預定位置之安裝部 60(第 18 圖(C))，將該等構件連結成一體而構成。

參照第 18 圖(A)，滑動件 40 包含：底部被開放的長方體形狀之第 1 部分 41、連結在第 1 部分 41 之橫方向(第 18 圖中 X 所示之方向)之第 2 部分 43、及設在第 2 部分 43 之更橫方向之第 3 部分 46。第 2 部分 43 的寬度方向(第 18 圖中 Y 所示之方向)尺寸係比第 1 部分 41 的寬度尺寸小。滑動件 40 包含：從各第 1 部分 41、及第 2 部分 43 豎起的部分 421、422、及連結該等豎起部分之連結部 42。該連結部 42 成為把手。在第 2 部分 43 之寬度方向的兩側面設有從其下端部朝寬度方向突出之突出部 44。突出部 44 係在橫方向具有預定的長度 a。

第 3 部分 46 係以預定寬度而連結在第 2 部分 43，且其橫方向端部具有突出的三角形狀且其前端為圓形。在第 3 部分 46 設有圓形狀的按鈕 47，按下按鈕 47 時，卡合在後述說明之被卡合裝置 48 的貫通孔 76。

第 18 圖(B)係表示導引部 50 之局部切開狀態。參照第 18 圖(B)，導引部 50 包含：矩形狀的突出部 55，係可使第 1 部分 41 在橫方向移動，且保持在其上部；矩形狀的保持部 51，係用以保持突出部 55；及一對導引溝保持部 52a、52b，係從保持部 51 的寬度方向兩端部朝橫方向延伸。導

引溝保持部 52a、52b 係具有預定的寬度方向尺寸，第 2 部分 43 係位在該等導引溝保持部 52a、52b 之間。導引溝保持部 52a、52b 的第 2 部分 43 所在側的背面，設有以可移動方式收容上述突出部 44 之導引溝 53a、53b。導引溝 53a、53b 的橫方向尺寸為 b ，且構成為 $b > a$ ，藉此滑動件 40 可在導引部 50 上於橫方向移動。

此外，在保持部 51 的突出部 55 之背面側設有矩形狀的壁部 56。壁部 56 係具有在圖中 Y 方向為 a_1 、在 X 方向為 a_2 之各尺寸。

參照第 18 圖 (C)，安裝部 60 包含：平板部 61、及設在平板部 61 大致中央部之整體為矩形狀的壁部 64。壁部 64 包含：第 1 壁 62a、62b、62c、62d，係包含矩形狀之各四隅角，且在其交叉的 2 邊方向僅延伸預定長度；及第 2 壁 63a、63b、63c、63d，係相對於各第 1 壁 62a、62b、62c、62d，中間隔著間隔而設置。第 2 壁 63a、63b、63c、63d 係比第 1 壁 62a、62b、62c、62d 高，其上端部係在水平方向內側(壁 64 內部側)彎曲，該彎曲部分係卡合在第 18 圖 (B) 所示壁部 56 之未圖示的卡合孔，藉此使導引部 50 和安裝部 60 形成一體。此外，平板部 61 係安裝在門。而且，在由平板部 61 的壁部 64 所環繞之部分設有開口部 65，門之開口部 65 附近亦形成為開口。

接著，說明關於利用上鎖裝置之門之開閉方法。第 19 圖係上鎖裝置的卡合部和被卡合部之位置關係、和門之開閉狀態的示意圖。在此，設為第 16 圖所示之位置關係具有

門 32 和門抵接部 332。第 19 圖(B)係表示門打開的狀態，第 19 圖(C)係表示門固定時，第 19 圖(D)係門鎖固時之示意圖。此外，第 19 圖(A)係第 19 圖(B)中箭號 A-A 所示部分之剖視圖。再者，各圖中，左側為門 32 側，右側為門抵接部 332 側，中央部的線係表示該等抵接部之境界線，且表示各端部。

參照第 19 圖(A)及(B)，上鎖裝置包含：設在門 32 之卡合裝置 45、及設在門抵接部 332 之被卡合裝置 48。在構成門 32 之塑膠瓦楞板之安裝有卡合裝置 45 的部分設有開口部 321，該開口部 321 係在橫方向具有圖中 a4 所示之寬度方向尺寸、在縱方向具有上述壁部 64 之 a1 所示之尺寸，壁部 64 係從門 32 之外側嵌入該開口部 321。在該壁部 64 覆蓋有導引部 50 之壁部 55，且卡合裝置 45 係固定在門 32。由於壁部 64 的尺寸小於門 32 之開口部 321 的寬度方向尺寸 a4，因此上鎖裝置的卡合裝置 45 係可朝寬度方向(圖中橫方向)僅移動圖中 a3 所示之尺寸。

另一方面，被卡合裝置 48 係藉由安裝螺絲 77a、77b 而安裝在門抵接部 332。被卡合裝置 48 係具有整體為大致矩形狀平板之被卡合裝置本體 75，在被卡合裝置本體 75 上部設有矩形狀之溝 78。

從圖可得知，打開門 32 時，導引部 50 及在其上方移動之滑動件 40 係位於門 32 側。

參照第 19 圖(C)，固定門 32 時，使把手 42 朝右側(第 18 圖中「閉」側)移動，並使導引部 50 整體朝右側移動。

如第 19 圖(B)及(C)所示，導引部 50 及滑動件 40 係僅朝右側移動門 32 之開口部 321 的 a3 所示之尺寸。

將鎖固門 32 之狀態顯示在第 19 圖(D)。鎖固門 32 時，若進而強力地使把手 42 朝右移動，則僅滑動件 40 動作，而朝第 19 圖(D)所示之位置移動。在該狀態按壓按鈕 47 時，按鈕 47 係貫穿貫通孔 76 而使門 32 和門抵接部 332 形成一體。結果，無法從表側打開門 32。

上述實施形態中，上鎖裝置係於門之開閉部設置 1 處。上鎖裝置並不限於設置 1 處，設置 2 處更安全。第 20 圖係第 2 鎖固機構之示意圖，其係利用設在第 13 圖所說明的門 32 之窗。

第 20 圖(A)係表示包含窗 71 之門 32 和門抵接部 332 之剖視圖，第 20 圖(B)係從廁所內部觀看第 20 圖(A)中箭號 B-B 所示部分之箭視圖。因而，在該狀態下的門 32 為關閉。

參照第 20 圖，第 2 鎖固機構 72 包含：平板構件 73，係能以設在門 32 的門抵接部 332 附近之旋轉軸 76 為中心進行旋轉；第 1 圓板 75，係相對於棒狀部分 73 設在旋轉軸 76 的反方向；及第 2 圓板 74，係設在與旋轉軸 76 及第 1 圓板 75 延伸的方向正交之方向，且同樣地能以旋轉軸 76 為中心進行旋轉。平板構件 73 和第 1 圓板 75 和第 2 圓板 74 係能以旋轉軸 76 為中心，朝圖中箭號 A 所示之方向旋轉。此外，在門 32 關閉之狀態下，第 1 圓板 75 位在完全地覆蓋窗 71 之位置，第 2 圓板 74 係由未圖示之擋止件所

擋止，俾不會朝向比圖示之位置更朝箭號 A 所示方向的反方向旋轉，平板構件 73 係朝水平方向延伸，其前端部位在門抵接部 332 側，因此從外部打不開門 32。平板構件 73 係於從平板構件 73 的平面突出之方向設有圓弧狀之突出部 77。

在廁所的門 32 打開之狀態下，包含平板構件 73 的第 2 鎖固機構 72 整體係位在門 32 側，第 2 圓板 74 係位在第 1 圓板 75 之位置。

藉由上鎖裝置上鎖後，使用者係藉由利用突出部 77 使平板構件 73 朝門抵接部 332 側旋轉的方式，利用第 2 鎖固機構 72 將門 32 雙重鎖固。

而且，如此藉由操作第 2 鎖固機構 72 的方式，在將門 32 開閉時一定可以從窗 71 看見外面，因此可確實地知道是否已將門 32 雙重鎖固。

此外，若將第 1 圓板 75 之外部側設為紅色、將第 2 圓板之外部側設為黑色，則可從外部知道廁所的使用狀態。

接著，說明關於表示連結具和壁部之連結狀態的其他實施形態。第 21 圖係連結具和壁部之連結狀態的其他實施形態之示意圖。在此，說明關於第 13 圖所示之鄰接的壁部 311 和 312 之間的連結。

第 21 圖(A)係連結具的第 1 變形例之示意圖。上述連結具中，連結具係具有一對 U 字形之收納部，但本實施形態中，如第 21 圖(A)所示，僅設一個 U 字形之收納部 154a，收納部 154a 係連結在連結部 154b。連結部 154b 的另一側

端部和鄰接的壁部 312 係例如使用銷等連結構件 154c 予以連結。

接著，說明關於連結具的其他實施形態。第 21 圖(B) 係本實施形態中的連結具和壁部之連結狀態之示意圖。本實施形態中，連結具 84 的 U 字形收納部 184 係具有相對向的兩面 184a、184b，在一方之面 184b 設有可抵接在相對向之面 184a 的突起部 184c。另一方面，在壁部 311 的預定位置設有貫通孔 311a，在該貫通孔 311a 卡合有突起部 184c。

接著，說明關於連結具的另一實施形態。第 21 圖(C) 係本實施形態中的連結具和壁部之連結狀態之示意圖。本實施形態中，連結具 85 係具有 U 字形之收納部 185。收納部 185 係具有相對向之兩面 185a、185b，且在一方之面 185b 設有朝向相對向之面 184a 突出的突起部 185c。此時的突起部 185c 之高度為連結具 84 所具有的突起部 184c 之大約一半。另一方面，在壁部 311 的預定位置設有凹部 312a，在該凹部 312a 卡合有突起部 185c。

此外，可在連結具 84、85 設置一對 U 字形之收納部，亦可如連結具 54 僅設置一個。

以上，已參照圖式說明本發明之實施形態，但本發明並不受限於圖示之實施形態，對於圖示之實施形態，在與本發明相同的範圍內或均等的範圍內，可實施各種修正或變形。

[產業上的可利用性]

本發明之組合式個人屋由於容易組合，因此可有利於利用作為容易搬運之組合式個人屋。

【圖式簡單說明】

第 1 圖係本發明一實施形態之組合式廁所的斜視圖。

第 2 圖(A)至(G)係構成組合式廁所的各個構件之示意圖。

第 3 圖係構成組合式廁所的側壁部等之俯視圖。

第 4 圖係側壁等的連結部之示意圖。

第 5 圖(A)及(B)係天花板之示意圖。

第 6 圖(A)至(C)係本發明其他實施形態之組合式廁所之示意圖。

第 7 圖係表示其他實施形態中的組合式廁所的隅角部之俯視圖。

第 8 圖(A)及(B)係表示連結具之俯視圖。

第 9 圖係其他實施形態中的壁部之折疊狀態之示意圖。

第 10 圖係支撐部詳細情形之示意圖。

第 11 圖係其他實施形態中的天花板與壁部的連結形態之示意圖。

第 12 圖係使組合式廁所下部穩定化之構成的示意圖。

第 13 圖係表示天花板安裝狀態之其他實施形態之示意圖。

第 14 圖係其他實施形態中的天花板安裝狀態詳細情形之示意圖。

第 15 圖係強度保持用板的安裝狀態之示意圖。

第 16 圖係板的安裝狀態詳細情形之示意圖。

第 17 圖(A)及(B)係板的展開圖。

第 18 圖(A)至(C)係表示構成用以開閉門之上鎖裝置的卡合裝置之分解斜視圖。

第 19 圖(A)至(D)係上鎖裝置之動作與壁部的位置關係之示意圖。

第 20 圖(A)及(B)係第 2 鎖固機構的詳細情形之示意圖。

第 21 圖(A)至(C)係表示連結具與壁部的連結狀態之其他實施形態之示意圖。

【主要元件符號說明】

10	組合式廁所	11	側壁
12、29、32	門	12a	手把
13、23、33	正面部	15、25、35	天花板
16	膠帶	17	水泥塊
20	組合式個人屋	22a、22b	左右對開式之門
24、34、84、85、24a 至 24d	連結具		
26、26b 至 26d	支撐部	27a、27b	繩子
28、29	板	32、55、56、64	壁部
36	固定構件	40	滑動件
41	第 1 部分	42	把手(連結部)
43	第 2 部分		
44、55、77、361a、362a、363a、364a	突出部		

45	卡合裝置	46	第 3 部分
47	按鈕	48	被卡合裝置
50	導引部	51	保持部
52a、52b	導引溝保持部	53a、53b	導引溝
60	安裝部	61、291	平板部
62a 至 62d	第 1 壁	63a 至 63d	第 2 壁
65、215、321	開口部	71	窗
72	第 2 鎖固機構	73	平板部分
73	棒狀部分	74	第 2 圓板
75	被卡合裝置本體	75	第 1 圓板
76、311a	貫通孔	76	旋轉軸
77a、77b	安裝螺絲	78、158	溝
111	第 1 壁部(側壁)		
111a、211 至 213、311 至 313、332a、313a	壁部		
111b	折曲部		
111c、111d、152c 至 155c	面鈎扣		
112	第 2 壁部	113	第 3 壁部
131	門支撐部	132	門抵接部
131a	從門 12 朝上方突出的部分		
151	當作天花板的部分	152 至 155	側部
152a 至 155a	重疊部	152b 至 155b	補強部
152d 至 155d、152e 至 155e、152f 至 155f	面鈎扣		
154a、184、185、241、242	收納部		
154b、243	連結部	154c	連結構件

- 156a 至 156d、157a 至 157d 折線
- 184a、184b、185a、185b 面
- 184c、185c、252a 至 252d 突起部
- 231、232 正面壁部 241a、242a 突部
- 245 垂直壁 246 傾斜壁
- 261 底構件 262a、262b 傾斜部
- 263 豎起部
- 264a、264b、265a、265b、294a 面鈎扣
- 291a、291b、293a 折曲線 292 第 1 側板部
- 293 第 2 側板部 294 第 3 側板部
- 313a、313b、332a、332b 塑膠瓦楞板
- 312 a 凹部 313b、332b 塑膠瓦楞板片
- 332 門抵接部 341a、341b U 字形部
- 345a、345b 連結具 34 的突部
- 346a、346b U 字形部的底部
- 347a、347b 突部 347a、347b 的垂直壁部
- 361、362 天花板保持部 363 第 1 壁面保持部
- 364 第 2 壁面保持部
- 365 天花板保持部 362 的開口部
- 421、422 豎起部分

五、中文發明摘要：

本發明之組合式個人屋包含：側壁 111，係由塑膠瓦楞板構成，且包圍預定之空間；及天花板 15，係設在可安裝於側壁 111 上部之由塑膠瓦楞板所構成。天花板 15 係藉由面鈎扣以可自由裝卸方式安裝在側壁 111 之上部。

六、英文發明摘要：

This invention provides a fabrication type personal box made of corrugated plastic boards. The personal box has side walls 111 made of corrugated plastic boards surrounding a given space, and a ceiling 15 made of corrugated plastic boards removably mounted on an upper part of the side walls. The ceiling 15 is removably fastened with respect to the upper part of the side walls 111 by surface fasteners.

十、申請專利範圍：

1. 一種組合式個人屋，係包含：

側壁，係由塑膠瓦楞板構成，且包圍預定之空間；

及

天花板，係設在可安裝於前述側壁上部之由塑膠瓦楞板所構成；

前述天花板係使用設在前述天花板之預定連結構件，而連結在前述側壁上部，

前述連結構件係面鉤扣、突起部或卡合構件之任一者。

2. 如申請專利範圍第 1 項之組合式個人屋，其中，前述側壁具有設成開閉自如的開口部。

3. 如申請專利範圍第 1 項之組合式個人屋，其中，前述側壁係在下部具有朝橫方向突出之突出部。

4. 如申請專利範圍第 1 項之組合式個人屋，其中，前述側壁係由各自具有相同高度及寬度尺寸之複數個矩形狀薄板所構成，

前述矩形狀薄板所鄰接的寬度方向之端部，係分別以具有彈性之連結具所連結。

5. 如申請專利範圍第 4 項之組合式個人屋，其中，前述側壁係由 4 片矩形狀薄板所構成，

拆下前述天花板時，前述 4 片矩形狀薄板係可折疊成鄰接的 2 片矩形狀薄板內部包住其他鄰接的 2 片薄板。

6. 一種連結具，係將一對剖面為 U 字形的承載部，以彼此具有彈性的連結構件連結其關閉部分，

前述 U 字形開口部係於其一側具有朝另一側突出之突部。

7. 如申請專利範圍第 6 項之連結具，其中，在前述 U 字形開口部插入具有預定厚度之彎曲的塑膠瓦楞板，

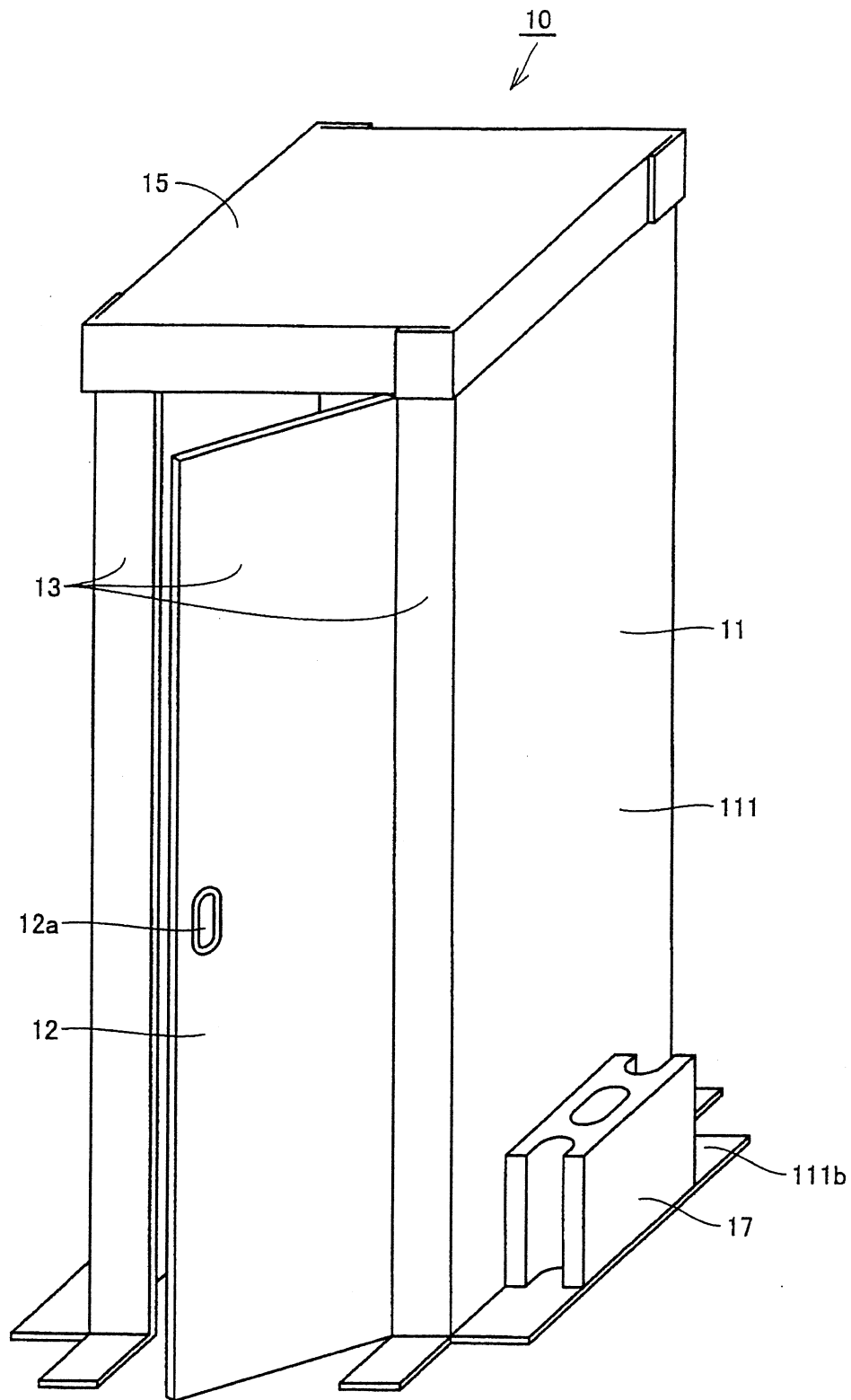
前述塑膠瓦楞板之端部係卡合在前述突部。

8. 如申請專利範圍第 6 項之連結具，其中，在前述 U 字形開口部插入具有預定厚度之彼此連結的複數個塑膠瓦楞板，

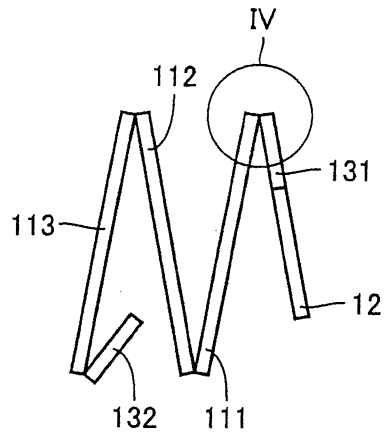
前述複數個塑膠瓦楞板中的 1 片塑膠瓦楞板之端部，係卡合在前述突部。

9. 如申請專利範圍第 6 項之連結具，其中，前述連結的複數個塑膠瓦楞板係彼此連結成朝前述突部之相反側突出。

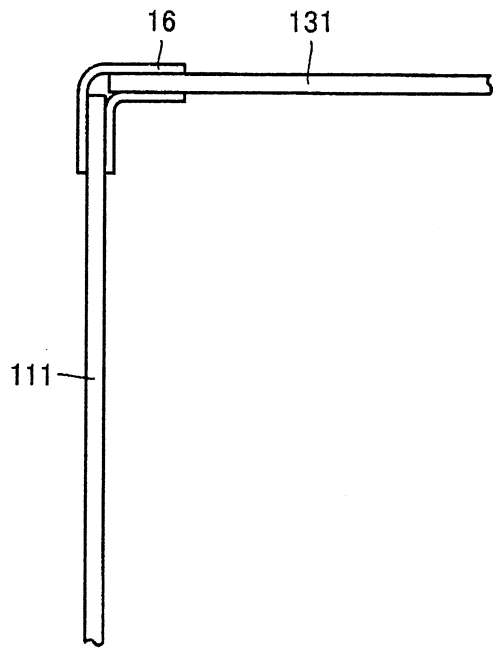
10. 如申請專利範圍第 1 項之組合式個人屋，其中，前述卡合構件包含：天花板保持部，係設成挾持前述天花板；及側壁保持部，係於與前述天花板保持部交叉之方向在其間將前述側壁從其兩面挾持。



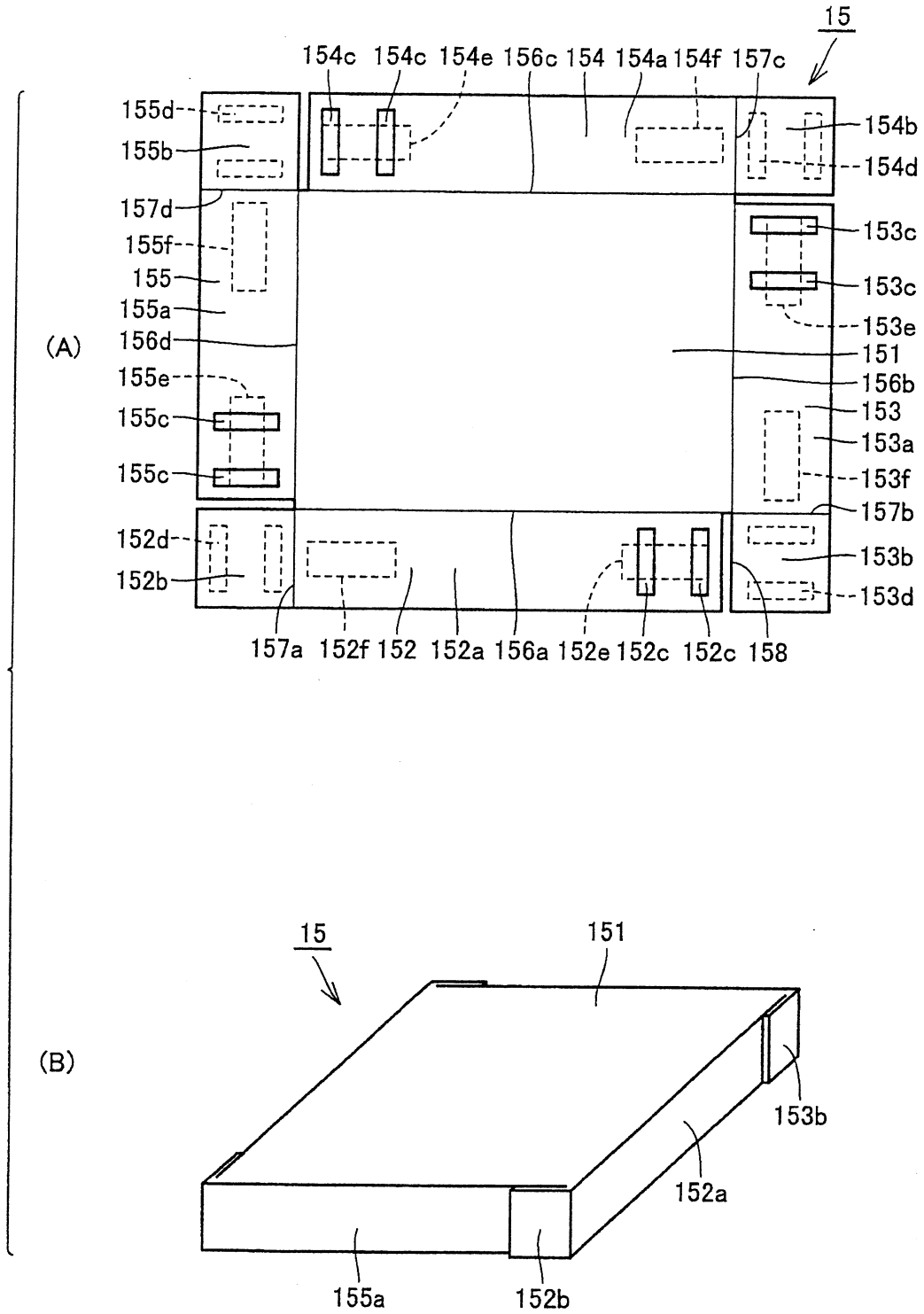
第1圖



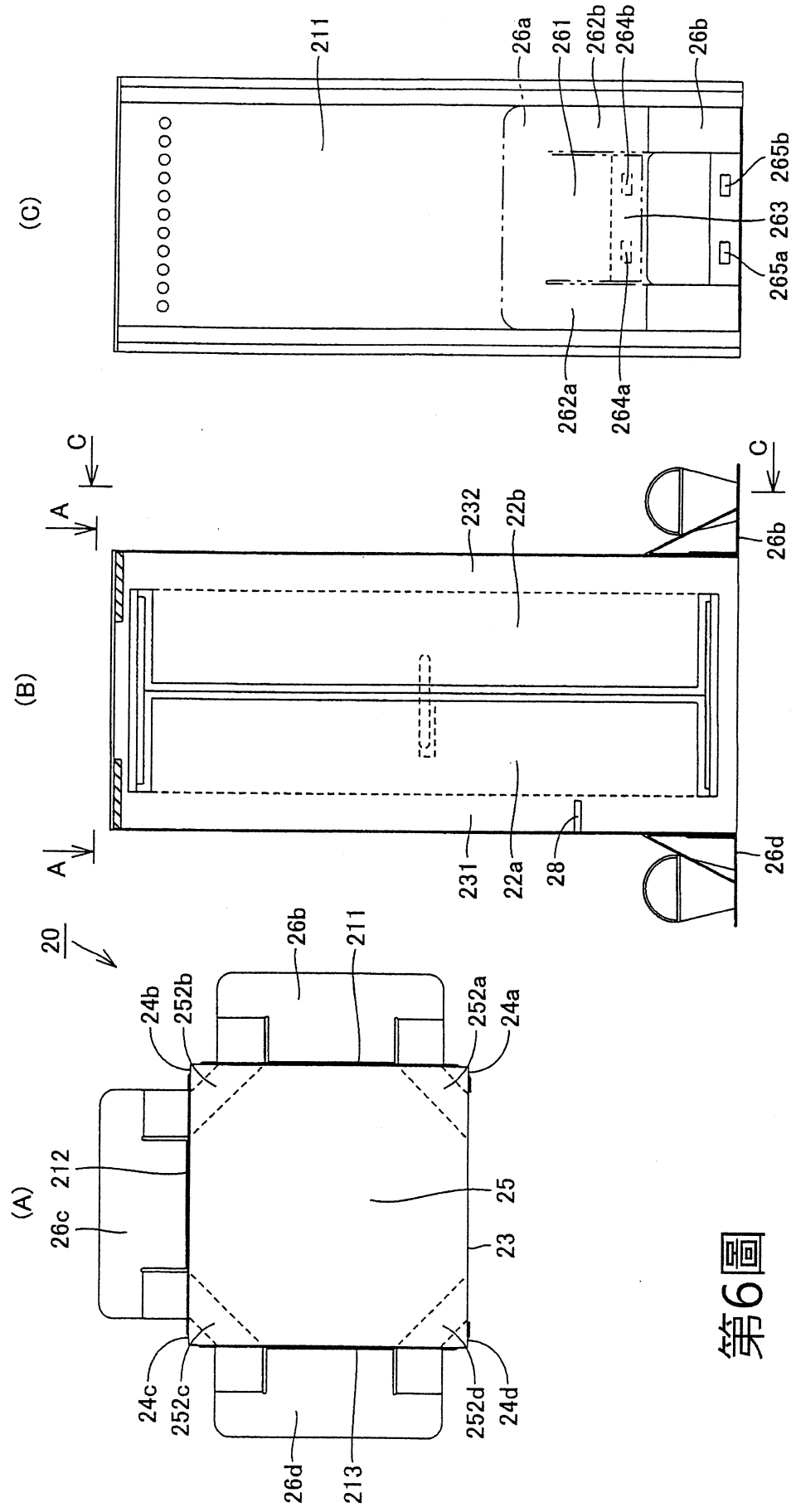
第3圖



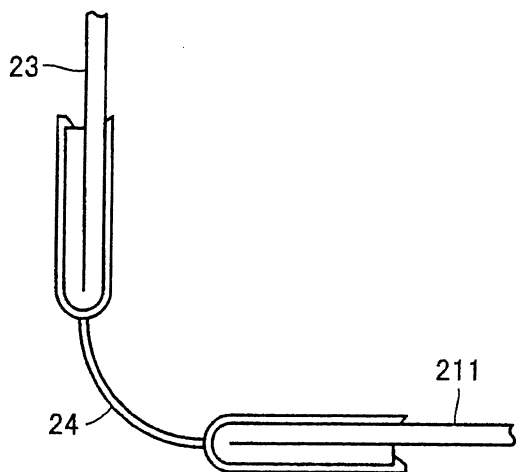
第4圖



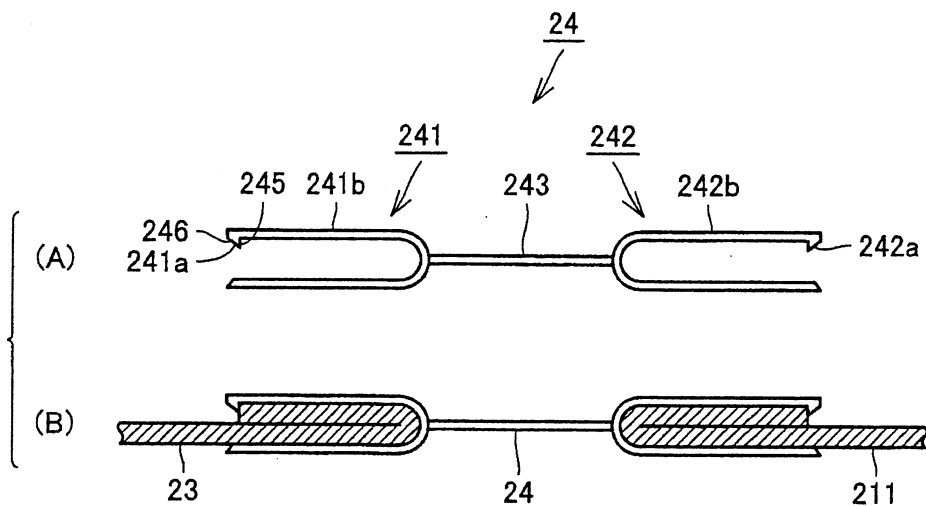
第5圖



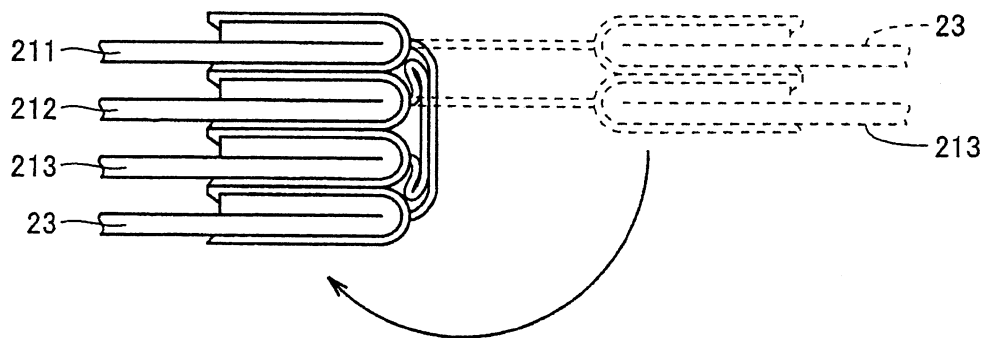
第6圖



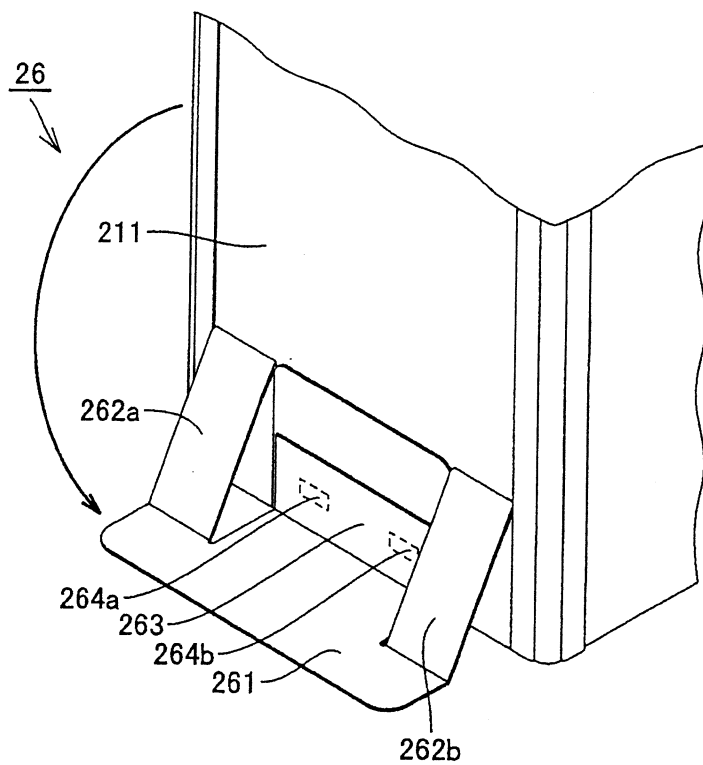
第7圖



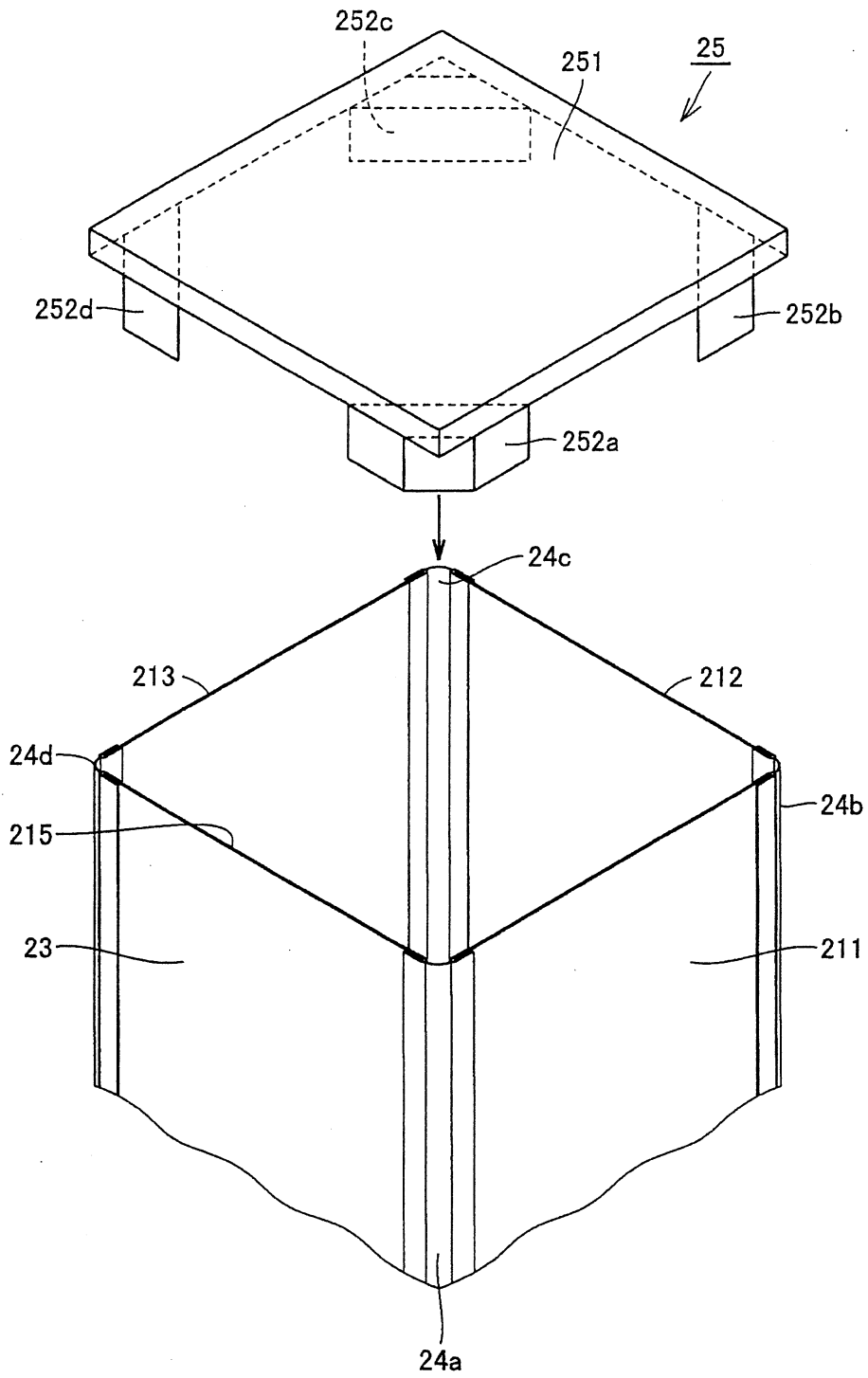
第8圖



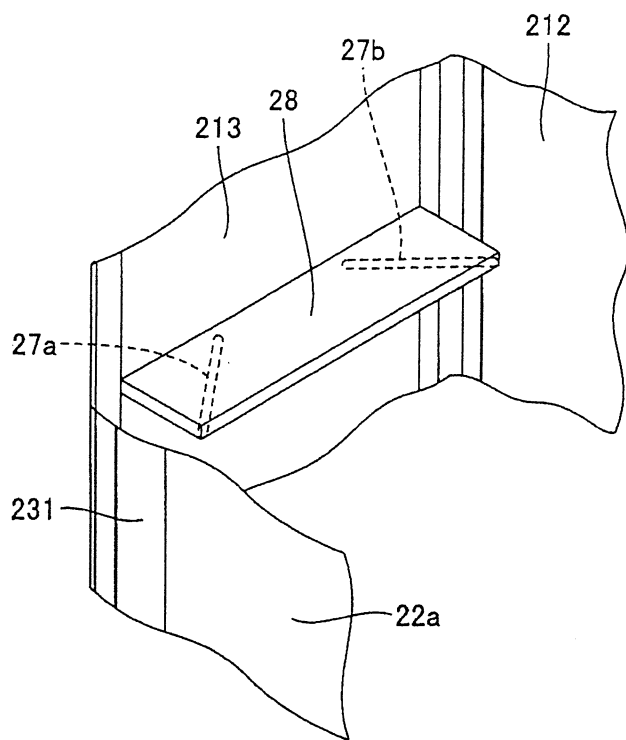
第9圖



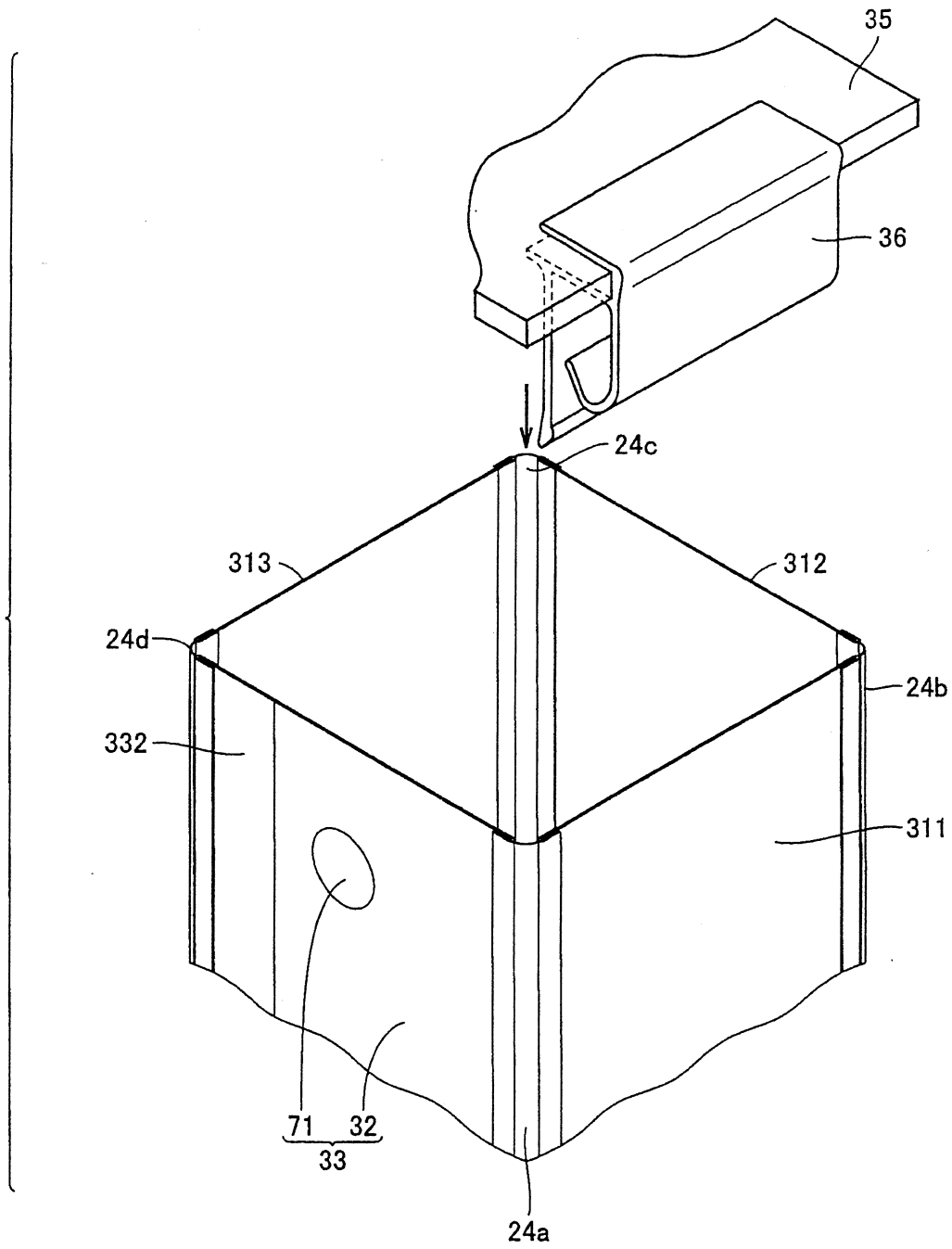
第10圖



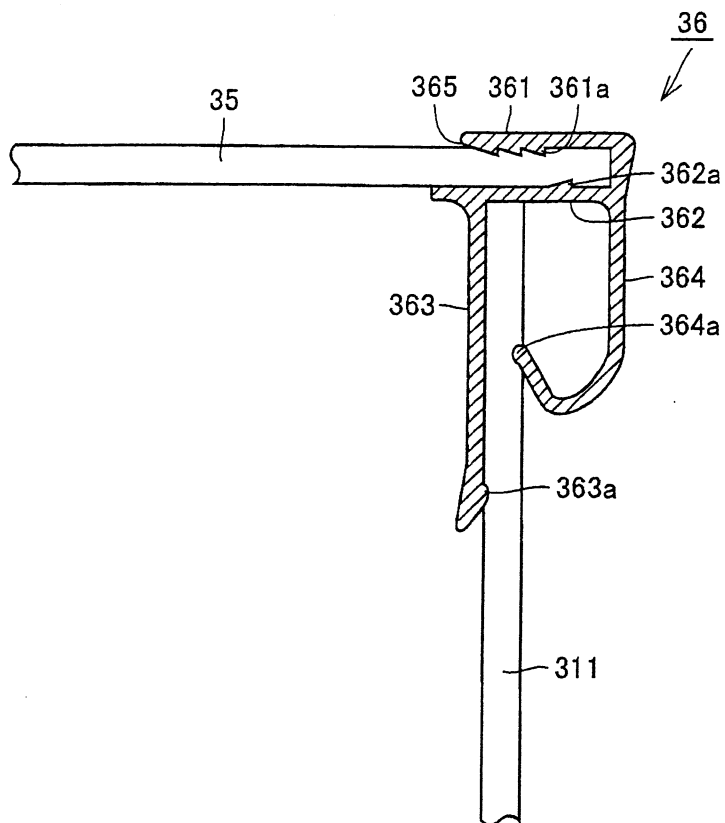
第11圖



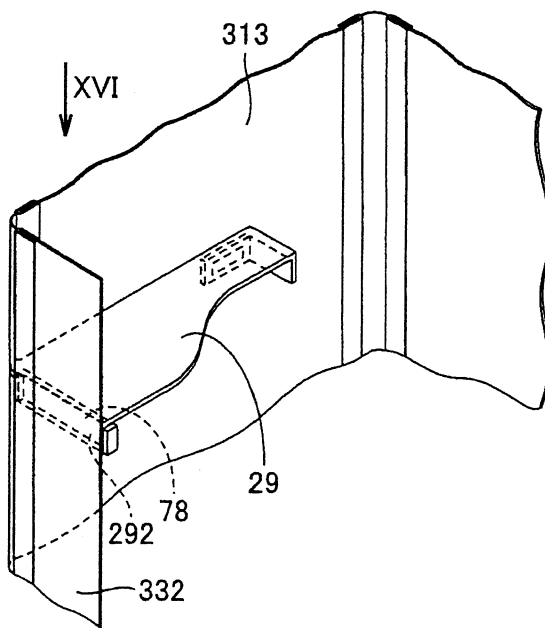
第12圖



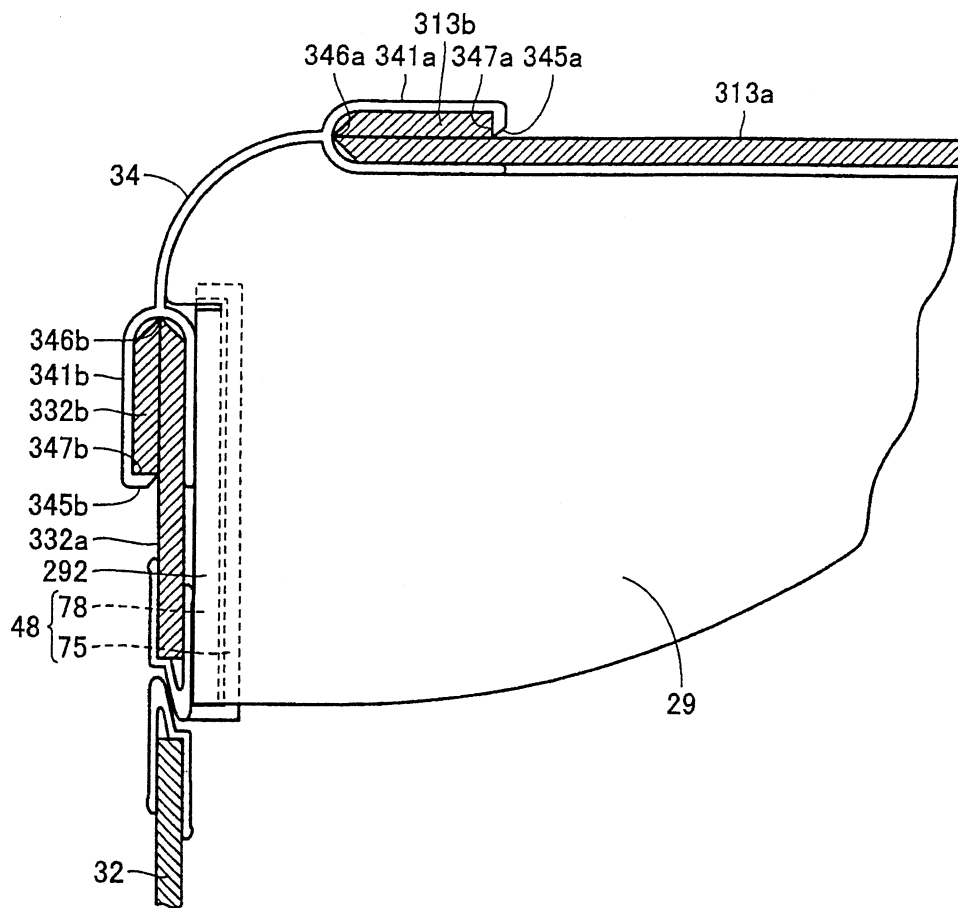
第13圖



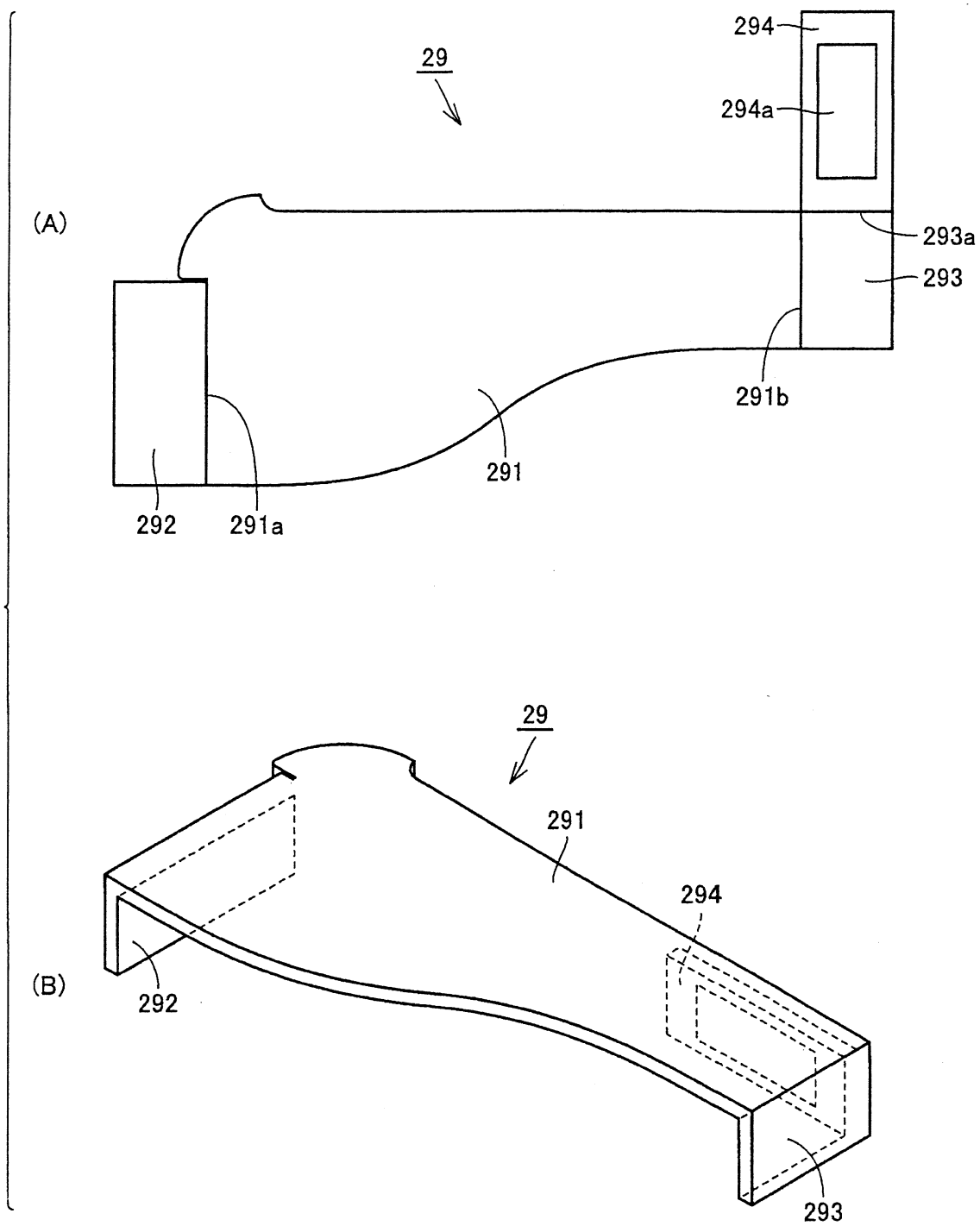
第14圖



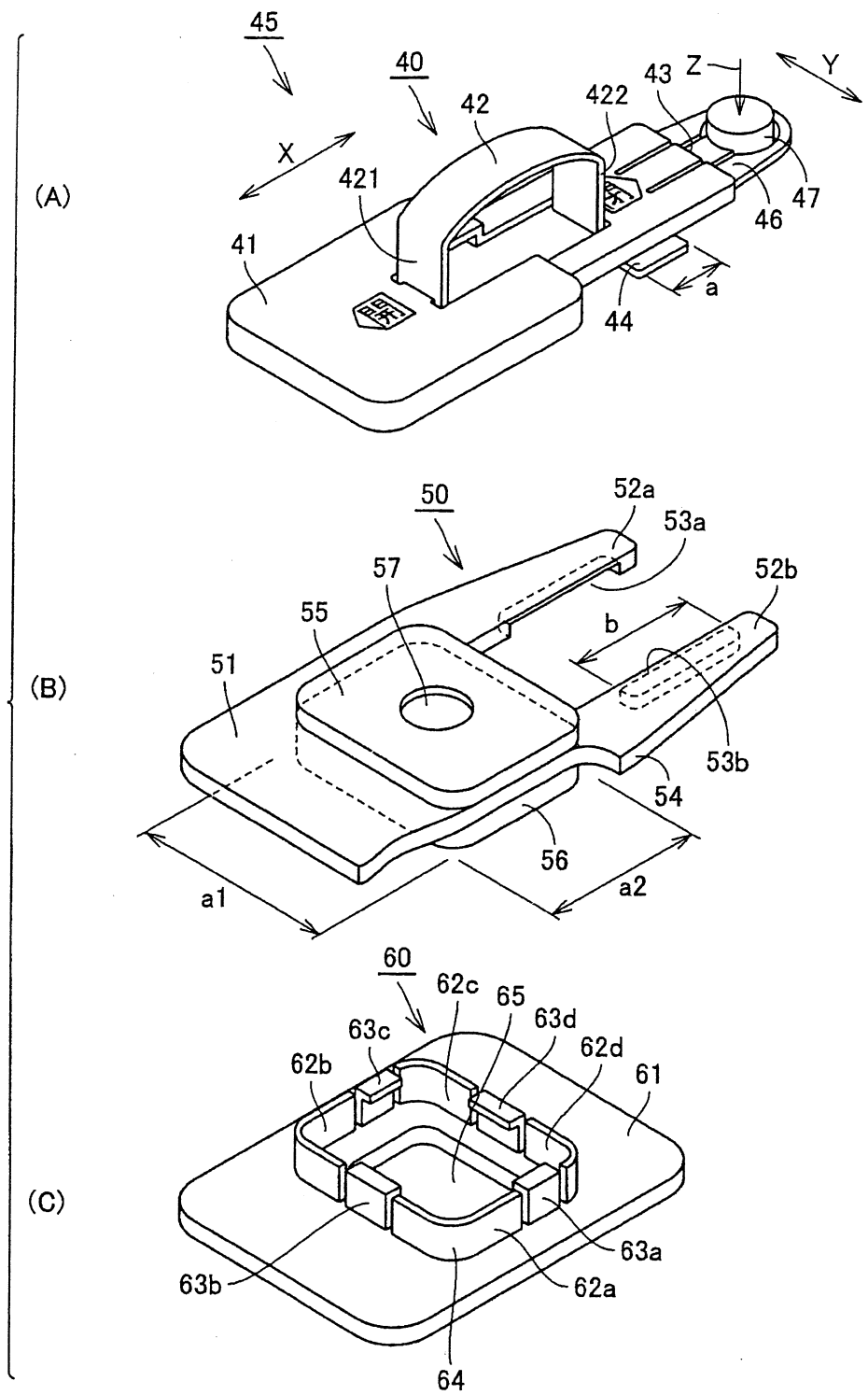
第15圖



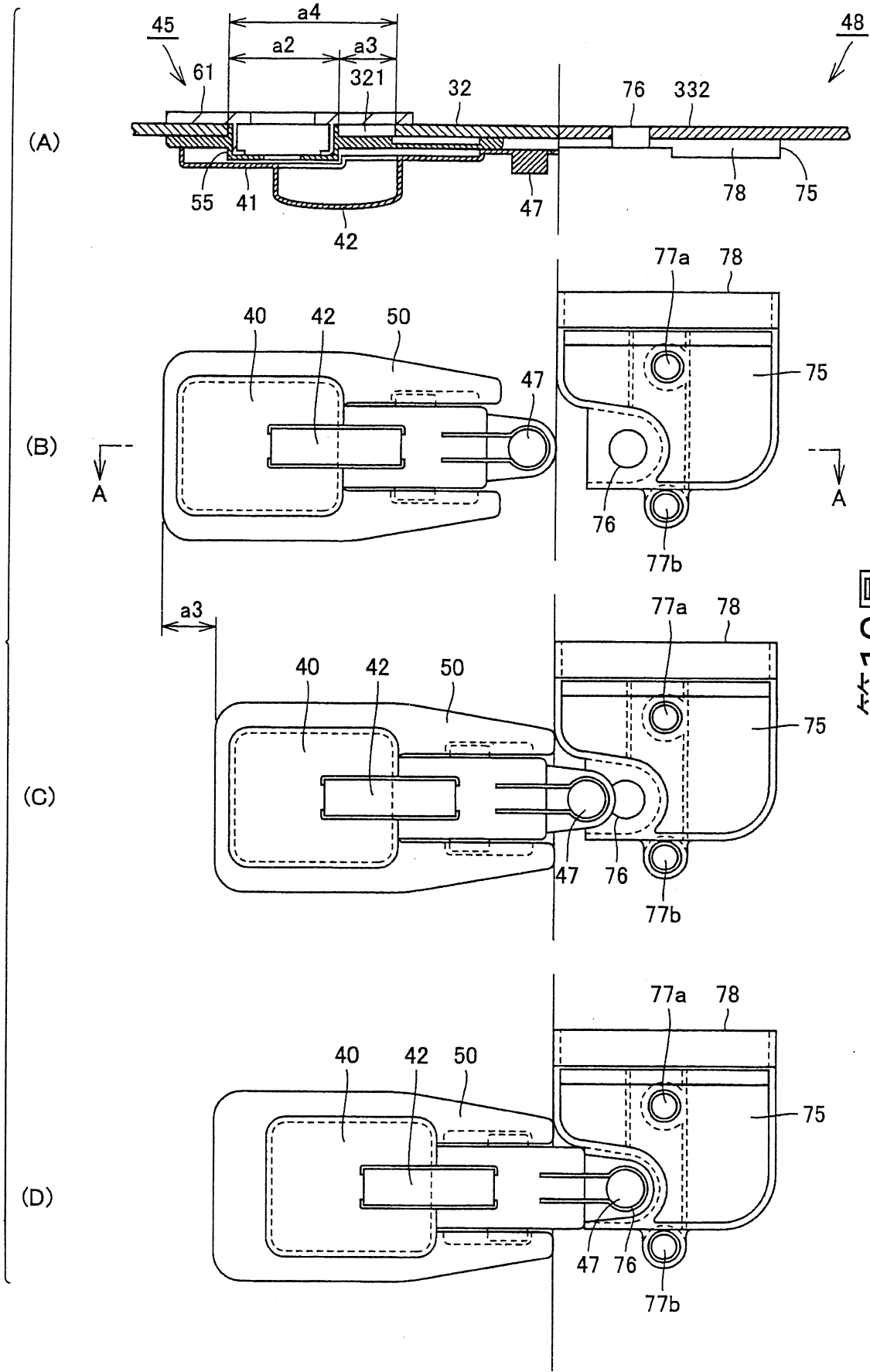
第16圖



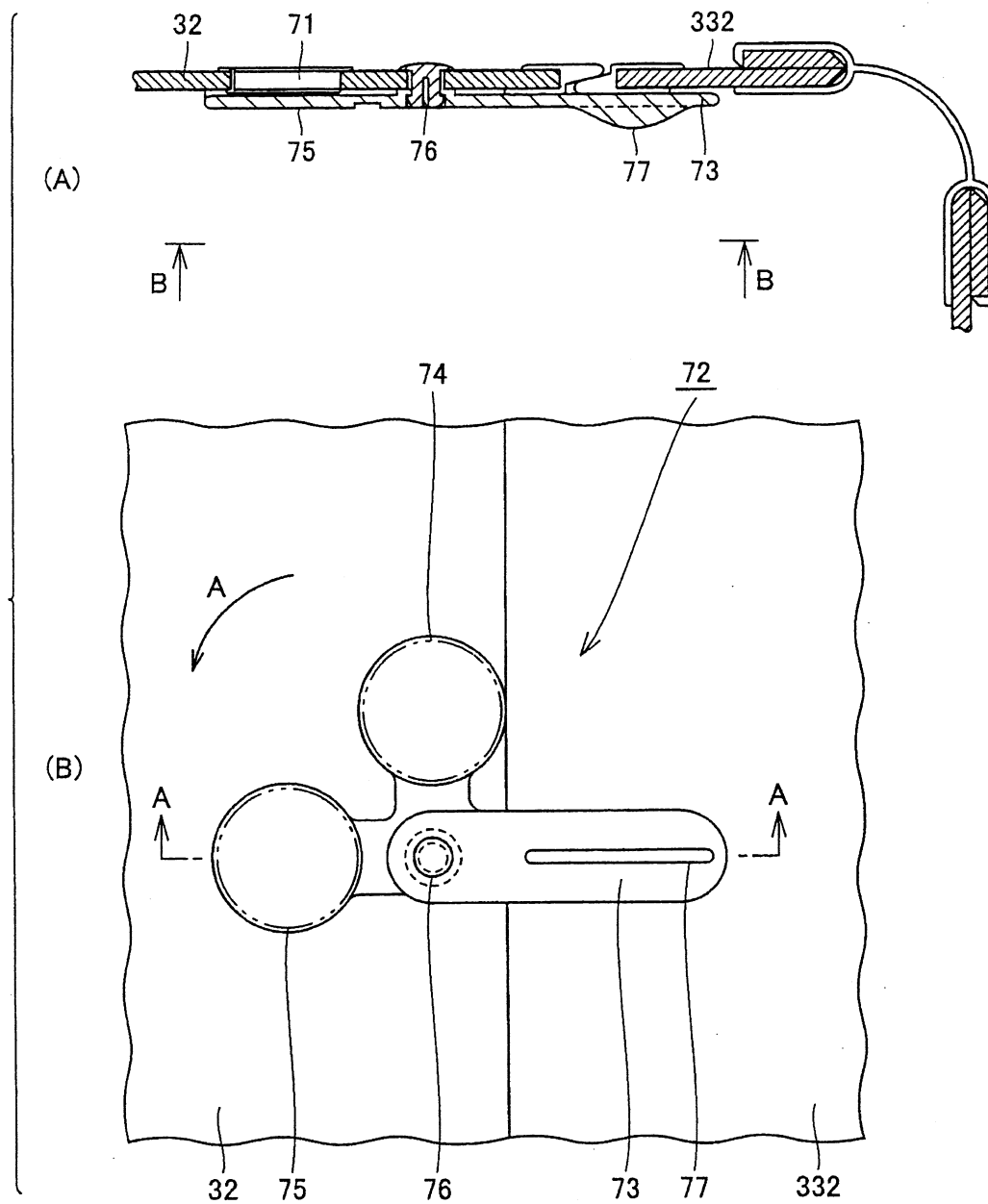
第17圖



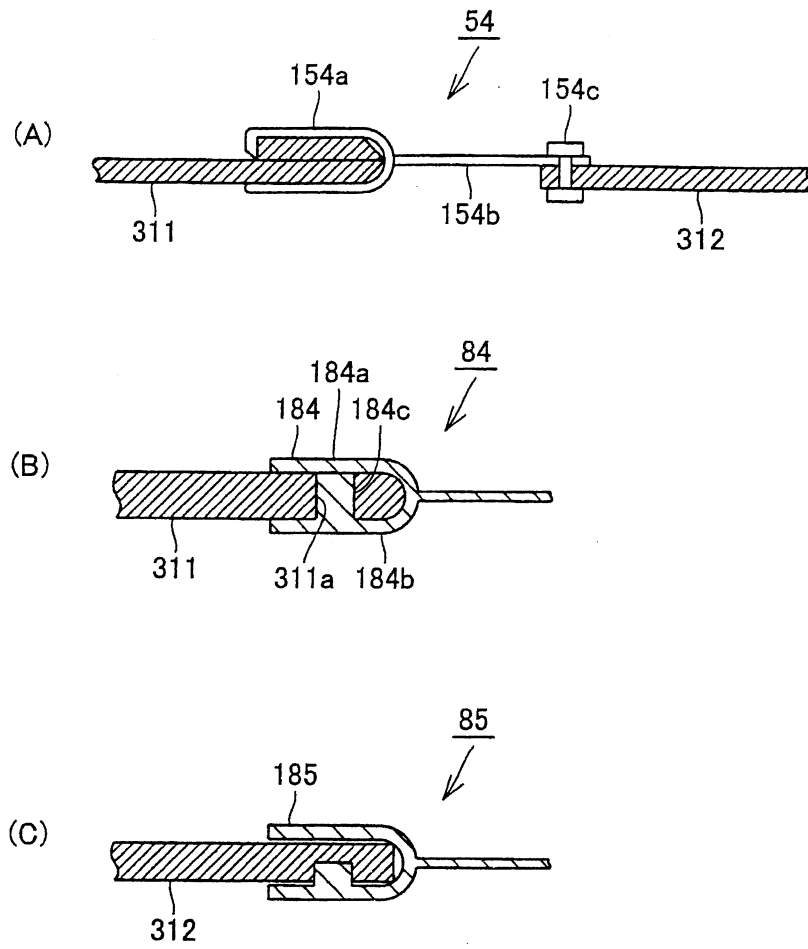
第18圖



第19圖



第20圖



第21圖

七、指定代表圖：

(一)本案指定代表圖為：第(1)圖。

(二)本代表圖之元件符號簡單說明：

10	組合式廁所	11	側壁
12	門	12a	手把
13	正面部	15	天花板
17	水泥塊	111	第1壁部(側壁)
111b	折曲部		

八、本案若有化學式時，請揭示最能顯示發明特徵的化學式：