



(12) 实用新型专利

(10) 授权公告号 CN 201754878 U

(45) 授权公告日 2011. 03. 09

(21) 申请号 201020289501. 3

(22) 申请日 2010. 08. 12

(73) 专利权人 上海师范大学附属第二外国语学校

地址 201300 上海市浦东新区惠南镇拱极路
2151 号

(72) 发明人 朱兆国

(74) 专利代理机构 上海天翔知识产权代理有限公司 31224

代理人 蒋卫国

(51) Int. Cl.

A45C 5/04 (2006. 01)

H02J 7/00 (2006. 01)

H02N 6/00 (2006. 01)

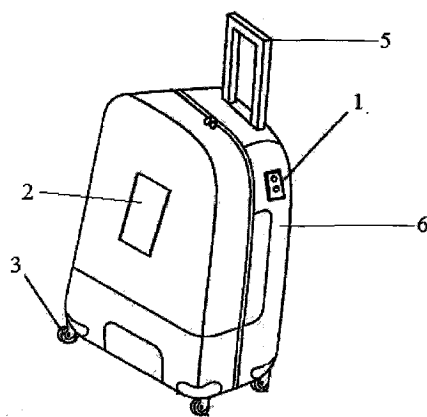
权利要求书 1 页 说明书 2 页 附图 1 页

(54) 实用新型名称

一种旅行箱

(57) 摘要

本实用新型属于箱包技术领域, 涉及一种旅行箱, 特别涉及一种能够为手机、电动剃须刀等充电的旅行箱, 为了解决旅客在旅行时, 有时会遇到手机等必需品没电, 不能正常使用, 而又常常找不到相应的充电场所, 从而给旅客的旅行带来不便的问题, 本实用新型提供了一种旅行箱, 包括箱体, 所述旅行箱的箱体上设有太阳能电池板及电插口, 箱体内设有蓄电池, 所述蓄电池均与太阳能电池板及电插口连接, 采用本实用新型所述技术方案就可有效的解决上述技术问题。



1. 一种旅行箱,包括箱体,其特征在于所述旅行箱的箱体上设有太阳能电池板及电插口,箱体内设有蓄电池,所述蓄电池均与太阳能电池板及电插口连接。

一种旅行箱

技术领域

[0001] 本实用新型属于箱包技术领域,涉及一种旅行箱,特别涉及一种能够为手机、电动剃须刀等充电的旅行箱。

背景技术

[0002] 通常,人们外出旅游,随身携带的手机或者电动剃须刀有时会没有电,而在旅途上,旅客往往一时找不到相应的充电场所,这就给旅客的旅行带来了不便。

实用新型内容

[0003] 本实用新型所要解决的技术问题是旅客在旅行时,有时会遇到手机等必需品没电,不能正常使用,而又常常找不到相应的充电场所,从而给旅客的旅行带来不便的问题,并针对这一问题提供一种旅行箱。

[0004] 本实用新型通过以下技术方案解决上述技术问题:

[0005] 一种旅行箱,包括箱体,其特征在于所述旅行箱的箱体上设有太阳能电池板及电插口,箱体内设有蓄电池,所述蓄电池均与太阳能电池板及电插口连接。

[0006] 采用该种结构后,只要将旅行箱设有太阳能电池板的那一面朝向阳光,即可为旅行箱内的蓄电池充电,而手机等旅行必需品也可以直接插在旅行箱上的电插口上,实现随时充电。

附图说明

[0007] 图1是实施例所述一种旅行箱的结构示意图(为示出蓄电池)。

具体实施方式

[0008] 为了使本实用新型实现的技术手段、创作特征、达成目的与功效易于明白了解,下面结合具体图示,进一步阐述本实用新型。

[0009] 实施例

[0010] 一种旅行箱,包括箱体6,箱体6下的四个滑轮3以及拉手5,所述旅行箱的箱体6上设有太阳能电池板2及电插口1,箱体6内设有蓄电池,所述蓄电池均与太阳能电池板2及电插口1连接。

[0011] 当然,本领域技术人员还可以在拉手5上设置带开关的LED小灯,以备旅客夜间使用。

[0012] 采用该种结构后,只要将旅行箱设有太阳能电池板2的那一面朝向阳光,即可为旅行箱内的蓄电池充电,而手机等旅行必需品也可以直接插在旅行箱上的电插口1上,实现随时充电。

[0013] 以上显示和描述了本实用新型的基本原理、主要特征和本实用新型的优点。本行业的技术人员应该了解,本实用新型不受上述实施例的限制,上述实施例和说明书中描述

的只是说明本实用新型的原理,在不脱离本实用新型精神和范围的前提下本实用新型还会有各种变化和改进,这些变化和改进都落入要求保护的本实用新型范围内。本实用新型要求保护范围由所附的权利要求书及其等同物界定。

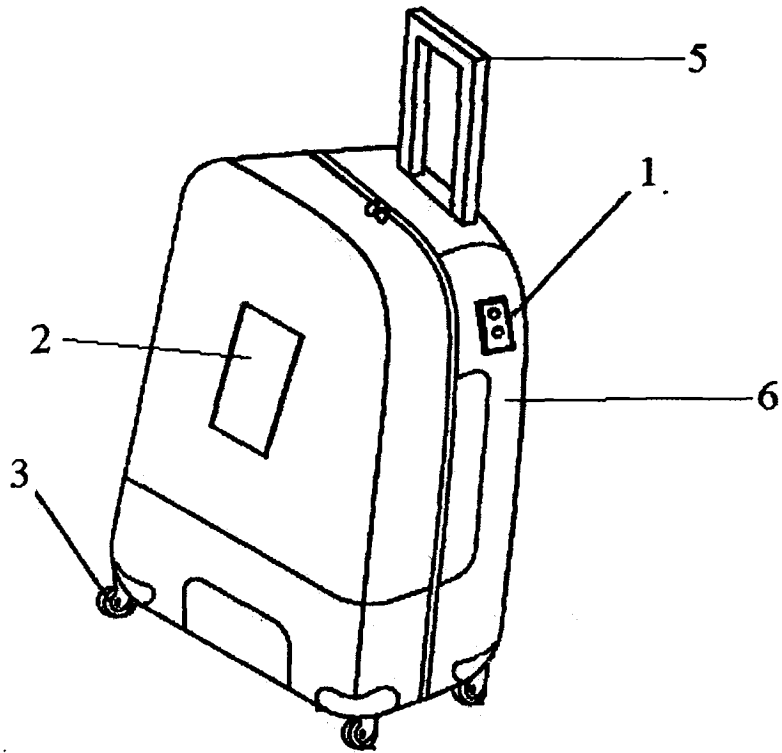


图 1