



(12) 实用新型专利

(10) 授权公告号 CN 215975581 U

(45) 授权公告日 2022. 03. 08

(21) 申请号 202120329621.X

(22) 申请日 2021.02.05

(73) 专利权人 宁夏银湖农林牧开发有限公司
地址 751400 宁夏回族自治区银川市灵武市狼皮子梁开发区

(72) 发明人 陈振

(74) 专利代理机构 西安嘉思特知识产权代理事务
所(普通合伙) 61230
代理人 王明超

(51) Int. Cl.

C05F 17/95 (2020.01)

C05F 17/964 (2020.01)

C05F 17/971 (2020.01)

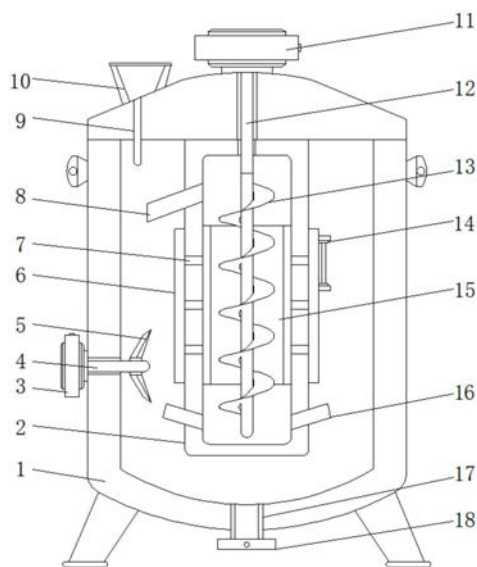
权利要求书1页 说明书4页 附图2页

(54) 实用新型名称

一种有机肥料预发酵反应釜

(57) 摘要

本实用新型公开了一种有机肥料预发酵反应釜,包括反应釜釜体和输料管,所述反应釜釜体内部顶部的中间位置处安装有输料管,且反应釜釜体顶部的中间位置处安装有第二电机,所述第二电机的输出端安装有第二转轴。本实用新型安装有输料管、下料管、第二电机、第二转轴、螺旋输料轴和进料管,发酵过程中,堆积于底部的原料通过进料管进入输料管内部,第二电机通过第二转轴带动螺旋输料轴转动,螺旋输料轴可将输料管内部的原料输送至下料管位置处,原料通过下料管出料,可重新落至上方,装置能够使堆积于底部的原料不断输送至上方,使得原料不断在反应釜釜体内部流动,有利于使原料混合均匀,提高发酵效果。



1. 一种有机肥料预发酵反应釜,包括反应釜釜体(1)和输料管(2),其特征在于:所述反应釜釜体(1)内部顶部的中间位置处安装有输料管(2),且反应釜釜体(1)顶部的中间位置处安装有第二电机(11),所述第二电机(11)的输出端安装有第二转轴(12),所述第二转轴(12)穿过反应釜釜体(1)并延伸至输料管(2)的内部,且第二转轴(12)的底部安装有螺旋输料轴(13),所述输料管(2)的外侧安装有第一金属导热片(6),且第一金属导热片(6)的外侧安装有电加热板(14),所述反应釜釜体(1)一端的底部安装有第一电机(3),且反应釜釜体(1)一侧的中间位置处安装有控制面板(19),所述控制面板(19)的输出端通过导线分别与第一电机(3)、第二电机(11)和电加热板(14)的输入端电性连接。

2. 根据权利要求1所述的一种有机肥料预发酵反应釜,其特征在于:所述输料管(2)的内侧安装有第二金属导热片(15),且第二金属导热片(15)的外侧均匀安装有金属导热柱(7),所述金属导热柱(7)皆穿过输料管(2),且金属导热柱(7)远离第二金属导热片(15)的一端皆与第一金属导热片(6)连接。

3. 根据权利要求1所述的一种有机肥料预发酵反应釜,其特征在于:所述第一电机(3)的输出端安装有延伸至反应釜釜体(1)内部的第一转轴(4),且第一转轴(4)的外侧均匀安装有搅拌叶片(5)。

4. 根据权利要求1所述的一种有机肥料预发酵反应釜,其特征在于:所述反应釜釜体(1)顶部靠近第一电机(3)的一端安装有进料斗(10),且进料斗(10)的底部安装有延伸至反应釜釜体(1)内部的入料管(9)。

5. 根据权利要求1所述的一种有机肥料预发酵反应釜,其特征在于:所述反应釜釜体(1)底部的中间位置处安装有出料管(17),且出料管(17)的底部安装有密封盖(18)。

6. 根据权利要求1所述的一种有机肥料预发酵反应釜,其特征在于:所述反应釜釜体(1)两端的顶部皆安装有耳座。

7. 根据权利要求1所述的一种有机肥料预发酵反应釜,其特征在于:所述输料管(2)两端的底部皆安装有进料管(16),且输料管(2)靠近第一电机(3)一端的顶部安装有下列管(8)。

一种有机肥料预发酵反应釜

技术领域

[0001] 本实用新型涉及有机肥生产设备技术领域,具体为一种有机肥料预发酵反应釜。

背景技术

[0002] 有机肥料亦称“农家肥料”,有机肥料所含的营养元素多呈有机状态,作物难以直接利用,经微生物作用,缓慢释放出多种营养元素,源源不断地将养分供给作物,施用有机肥料能改善土壤结构,协调土壤中的水、肥、气、热,提高土壤肥力和土地生产力,在生产有机肥料时,需要对原料进行预发酵和主发酵处理过程,反应釜则是常用的有机肥料发酵设备。

[0003] 现有的有机肥料预发酵反应釜在使用时,通过搅拌轴对釜内原料进行搅拌,使得原料混合均匀,搅拌过程中,部分原料容易堆积于底部,且装置在使用前不能将黏连在一起的原料打散,使得原料不易混合均匀,从而影响发酵效果,同时,现有的有机肥料预发酵反应釜的电加热板安装于釜内固定位置处,发酵过程中,釜内不同位置处的原料不易加热均匀,使得原料不易发酵均匀,部分原料不能充分发酵,因此,本实用提供一种有机肥料预发酵反应釜用于解决上述问题。

实用新型内容

[0004] 本实用新型的目的在于提供一种有机肥料预发酵反应釜,以解决上述背景技术中提出的问题。

[0005] 为实现上述目的,本实用新型提供如下技术方案:一种有机肥料预发酵反应釜,包括反应釜釜体和输料管,所述反应釜釜体内部顶部的中间位置处安装有输料管,且反应釜釜体顶部的中间位置处安装有第二电机,所述第二电机的输出端安装有第二转轴,所述第二转轴穿过反应釜釜体并延伸至输料管的内部,且第二转轴的底部安装有螺旋输料轴,所述输料管的外侧安装有第一金属导热片,且第一金属导热片的外侧安装有电加热板,所述反应釜釜体一端的底部安装有第一电机,且反应釜釜体一侧的中间位置处安装有控制面板,所述控制面板的输出端通过导线分别与第一电机、第二电机和电加热板的输入端电性连接。

[0006] 优选的,所述输料管的内侧安装有第二金属导热片,且第二金属导热片的外侧均匀安装有金属导热柱,所述金属导热柱皆穿过输料管,且金属导热柱远离第二金属导热片的一端皆与第一金属导热片连接。

[0007] 优选的,所述第一电机的输出端安装有延伸至反应釜釜体内部的第一转轴,且第一转轴的外侧均匀安装有搅拌叶片。

[0008] 优选的,所述反应釜釜体顶部靠近第一电机的一端安装有进料斗,且进料斗的底部安装有延伸至反应釜釜体内部的入料管。

[0009] 优选的,所述反应釜釜体底部的中间位置处安装有出料管,且出料管的底部安装有密封盖。

[0010] 优选的,所述反应釜釜体两端的顶部皆安装有耳座。

[0011] 优选的,所述输料管两端的底部皆安装有进料管,且输料管靠近第一电机一端的顶部安装有下料管。

[0012] 与现有技术相比,本实用新型的有益效果是:

[0013] 1、该有机肥料预发酵反应釜安装有输料管、下料管、第二电机、第二转轴、螺旋输料轴和进料管,发酵过程中,堆积于底部的原料通过进料管进入输料管内部,第二电机通过第二转轴带动螺旋输料轴转动,螺旋输料轴可将输料管内部的原料输送至下料管位置处,原料通过下料管出料,可重新落至上方,装置能够使堆积于底部的原料不断输送至上方,使得原料不断在反应釜釜体内部流动,有利于使原料混合均匀,提高发酵效果;

[0014] 2、该有机肥料预发酵反应釜安装有第一金属导热片、金属导热柱、电加热板和第二金属导热片,电加热板工作产生热量,第一金属导热片通过金属导热柱将热量均匀传递至第二金属导热片的不同位置处,使得第二金属导热片不同位置处温度保持均匀,通过第二金属导热片可将输料管内部不同位置处的原料加热均匀,从而可使原料温度保持均匀,有利于使原料充分发酵、发酵均匀;

[0015] 3、该有机肥料预发酵反应釜安装有第一电机、第一转轴和搅拌叶片,第一电机通过第一转轴带动搅拌叶片转动,不仅可对原料进行搅拌,还可将下落的原料打散,有利于使原料混合均匀,从而可进一步提高发酵效果。

附图说明

[0016] 图1为本实用新型的主视剖视示意图;

[0017] 图2为本实用新型的主视示意图;

[0018] 图3为本实用新型的输料管俯视剖视示意图。

[0019] 图中:1、反应釜釜体;2、输料管;3、第一电机;4、第一转轴;5、搅拌叶片;6、第一金属导热片;7、金属导热柱;8、下料管;9、入料管;10、进料斗;11、第二电机;12、第二转轴;13、螺旋输料轴;14、电加热板;15、第二金属导热片;16、进料管;17、出料管;18、密封盖;19、控制面板。

具体实施方式

[0020] 下面将结合本实用新型实施例中的附图,对本实用新型实施例中的技术方案进行清楚、完整地描述,显然,所描述的实施例仅仅是本实用新型一部分实施例,而不是全部的实施例。基于本实用新型中的实施例,本领域普通技术人员在没有做出创造性劳动前提下所获得的所有其他实施例,都属于本实用新型保护的范围。

[0021] 请参阅图1-3,本实用新型提供了一种实施例:一种有机肥料预发酵反应釜,包括反应釜釜体1和输料管2,反应釜釜体1内部顶部的中间位置处安装有输料管2,且反应釜釜体1顶部的中间位置处安装有第二电机11,此处第二电机11型号可为Y90S-2,第二电机11的输出端安装有第二转轴12,第二转轴12穿过反应釜釜体1并延伸至输料管2的内部,且第二转轴12的底部安装有螺旋输料轴13,输料管2的外侧安装有第一金属导热片6,且第一金属导热片6的外侧安装有电加热板14,反应釜釜体1一端的底部安装有第一电机3,此处第一电机3型号可为Y90S-2,反应釜釜体1一侧的中间位置处安装有控制面板19,控制面板19的输

出端通过导线分别与第一电机3、第二电机11和电加热板14的输入端电性连接。

[0022] 在本实施中：

[0023] 进一步的，输料管2的内侧安装有第二金属导热片15，且第二金属导热片15的外侧均匀安装有金属导热柱7，金属导热柱7皆穿过输料管2，且金属导热柱7远离第二金属导热片15的一端皆与第一金属导热片6连接，电加热板14工作产生热量，第一金属导热片6通过金属导热柱7将热量均匀传递至第二金属导热片15的不同位置处，使得第二金属导热片15不同位置处温度保持均匀，通过第二金属导热片15可将输料管2内部不同位置处的原料加热均匀，从而可使原料温度保持均匀，有利于使原料充分发酵、发酵均匀。

[0024] 进一步的，第一电机3的输出端安装有延伸至反应釜釜体1内部的第一转轴4，且第一转轴4的外侧均匀安装有搅拌叶片5，第一电机3通过第一转轴4带动搅拌叶片5转动，不仅可对原料进行搅拌，还可将下落的原料打散，有利于使原料混合均匀，从而可进一步提高发酵效果。

[0025] 进一步的，反应釜釜体1顶部靠近第一电机3的一端安装有进料斗10，且进料斗10的底部安装有延伸至反应釜釜体1内部的入料管9，便于向反应釜釜体1内部加入原料。

[0026] 进一步的，反应釜釜体1底部的中间位置处安装有出料管17，且出料管17的底部安装有密封盖18，打开密封盖18，反应釜釜体1内部发酵后的原料可通过出料管17取出。

[0027] 进一步的，反应釜釜体1两端的顶部皆安装有耳座，便于吊装反应釜釜体1。

[0028] 进一步的，输料管2两端的底部皆安装有进料管16，且输料管2靠近第一电机3一端的顶部安装有下列管8，堆积于底部的原料通过进料管16进入输料管2内部，第二电机11通过第二转轴12带动螺旋输料轴13转动，螺旋输料轴13可将输料管2内部的原料输送至下料管8位置处，原料通过下料管8出料，可重新落至上方。

[0029] 工作原理：

[0030] 使用时，将装置接通电源，通过进料斗10向反应釜釜体1内部加入适量的原料，然后通过控制面板19启动第一电机3，原料通过入料管9落入反应釜釜体1内部时，第一电机3通过第一转轴4带动搅拌叶片5转动，通过搅拌叶片5可将黏连在一起的原料打碎，原料落至下方时，搅拌叶片5转动可对原料进行搅拌，使得原料混合均匀；

[0031] 发酵过程中，操作人员可通过控制面板19启动第二电机11和电加热板14，反应釜釜体1内部堆积于底部的原料通过进料管16进入输料管2内部，第二电机11通过第二转轴12带动螺旋输料轴13转动，螺旋输料轴13可将输料管2内部的原料输送至下料管8位置处，原料通过下料管8出料，可重新落至上方，能够使堆积于底部的原料不断输送至上方，使得原料不断在反应釜釜体1内部流动，有利于使原料混合均匀，提高发酵效果；

[0032] 原料在输料管2内部输送过程中，电加热板14工作产生热量，第一金属导热片6传递热量，通过金属导热柱7将热量均匀传递至第二金属导热片15的不同位置处，使得第二金属导热片15不同位置处温度保持均匀，通过第二金属导热片15可将输料管2内部不同位置处的原料加热均匀，从而可使原料温度保持均匀，有利于使原料充分发酵、发酵均匀；

[0033] 发酵结束后，先通过控制面板19关闭第一电机3和第二电机11，并通过控制面板19关闭电加热板14，然后打开密封盖18，反应釜釜体1内部发酵后的原料可通过出料管17取出。

[0034] 尽管参照前述实施例对本实用新型进行了详细的说明，对于本领域的技术人员来

说,其依然可以对前述各实施例所记载的技术方案进行修改,或者对其中部分技术特征进行等同替换,凡在本实用新型的精神和原则之内,所作的任何修改、等同替换、改进等,均应包含在本实用新型的保护范围之内。

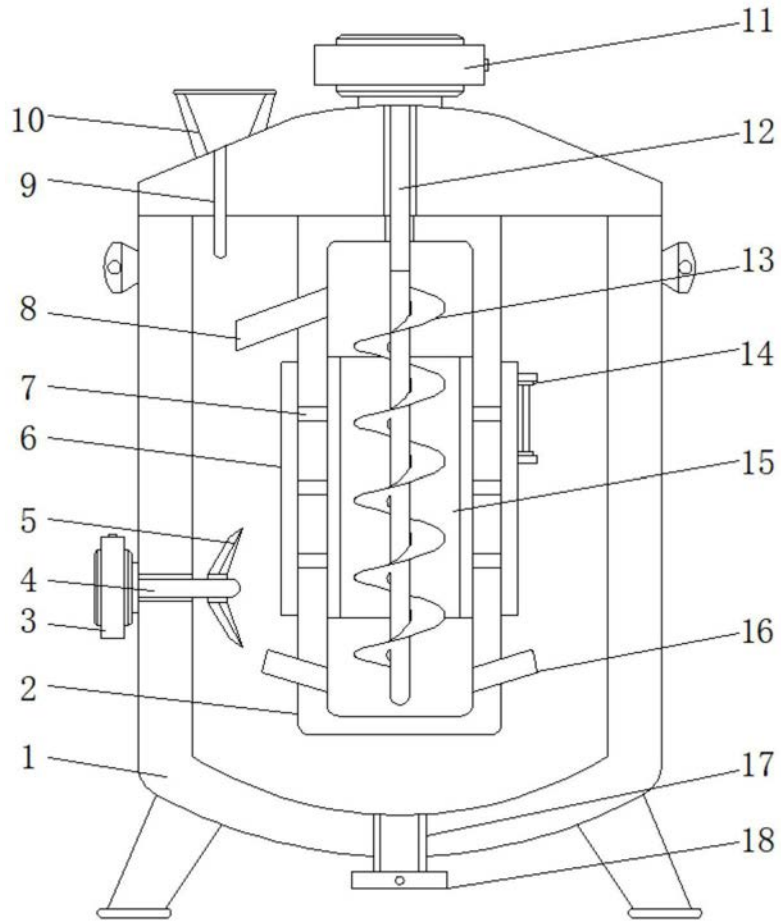


图1

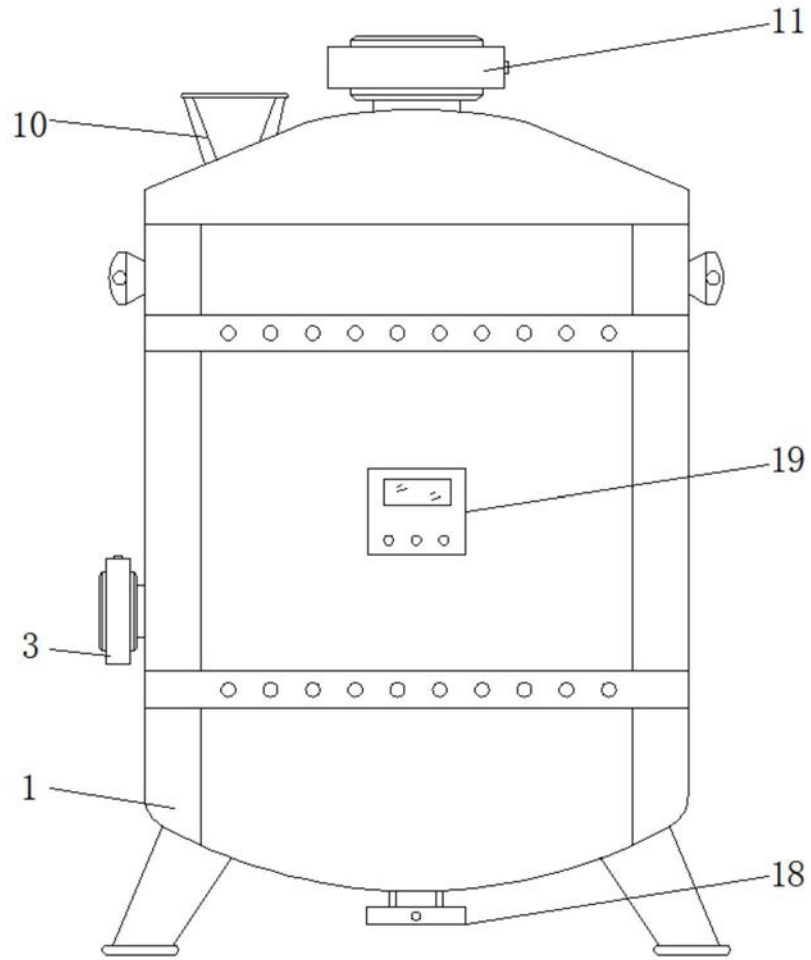


图2

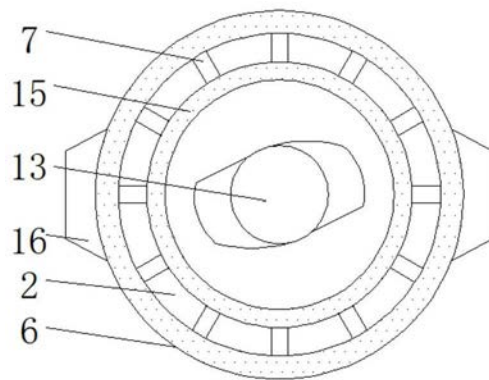


图3