

(19) 日本国特許庁(JP)

(12) 特許公報(B2)

(11) 特許番号

特許第5571160号  
(P5571160)

(45) 発行日 平成26年8月13日(2014.8.13)

(24) 登録日 平成26年7月4日(2014.7.4)

(51) Int.Cl. F 1  
**A 6 3 F 5/04 (2006.01)**  
 A 6 3 F 5/04 5 1 2 D  
 A 6 3 F 5/04 5 1 2 Z

請求項の数 1 (全 109 頁)

(21) 出願番号	特願2012-269263 (P2012-269263)	(73) 特許権者	000144153
(22) 出願日	平成24年12月10日(2012.12.10)		株式会社三共
(62) 分割の表示	特願2012-48866 (P2012-48866)		東京都渋谷区渋谷三丁目29番14号
原出願日	平成19年4月19日(2007.4.19)	(74) 代理人	100098729
(65) 公開番号	特開2013-48941 (P2013-48941A)		弁理士 重信 和男
(43) 公開日	平成25年3月14日(2013.3.14)	(74) 代理人	100116757
審査請求日	平成24年12月10日(2012.12.10)		弁理士 清水 英雄
		(74) 代理人	100123216
			弁理士 高木 祐一
		(74) 代理人	100163212
			弁理士 溝渕 良一
		(74) 代理人	100173048
			弁理士 小椋 正幸
		(74) 代理人	100148161
			弁理士 秋庭 英樹

最終頁に続く

(54) 【発明の名称】 スロットマシン

(57) 【特許請求の範囲】

【請求項 1】

各々が識別可能な複数種類の識別情報を変動表示可能な可変表示部を備え、  
前記可変表示部を変動表示した後、前記可変表示部の変動表示を停止することで表示結果を導出し、該表示結果に応じて入賞が発生可能なスロットマシンにおいて、

ゲームを進行させる制御を行う遊技制御手段と、

所定の演出を行う演出装置と、

前記遊技制御手段から送信された制御情報の受信に基づき前記演出装置の演出の制御を行う演出制御手段と、

を備え、

前記遊技制御手段は、

前記遊技制御手段を構成するマイクロコンピュータが動作を行うためのデータを読み出し及び書き込み可能に記憶する記憶領域を有し、前記スロットマシンへの電力供給が停止しても該記憶領域に記憶されているデータを保持することが可能な遊技データ記憶手段と

、  
 所定の設定操作手段の操作に基づいて、入賞の発生が許容されるか否かが決定される割合が異なる複数種類の設定値のうちから、いずれかの設定値を選択する設定値選択手段と

、  
 前記設定値選択手段により選択された設定値を示すデータを前記遊技データ記憶手段の記憶領域に割り当てられた設定値記憶領域に設定する設定値設定手段と、

前記表示結果が導出される前に、前記設定値記憶領域に記憶されている設定値を示すデータを読み出し、該読み出したデータが示す設定値に応じた割合で、遊技者にとって有利な特別遊技状態への移行を伴う特別入賞を含む入賞について発生を許容するか否かを決定する事前決定手段と、

前記事前決定手段によりいずれかの入賞の発生を許容する旨の決定がなされたときに、該入賞の発生を許容する旨の決定を示す決定情報を、前記遊技データ記憶手段の記憶領域に割り当てられた決定情報記憶領域に設定する決定情報設定手段と、

前記決定情報設定手段により前記特別入賞の発生を許容する旨の決定を示す特別決定情報が前記決定情報記憶領域に設定され、該許容された特別入賞が発生しなかったときに、前記特別決定情報を次ゲーム以降に持ち越す持越手段と、

前記遊技制御手段の起動時に、前記遊技データ記憶手段に記憶されているデータが正常か否かを判定する遊技記憶データ判定手段と、

前記遊技記憶データ判定手段により前記遊技データ記憶手段に記憶されているデータが正常ではないと判定されたときに、ゲームの進行を不能化するデータ異常時不能化手段と

前記データ異常時不能化手段により前記ゲームの進行が不能化された状態において、前記設定操作手段の操作に基づいて前記設定値設定手段により前記設定値が新たに設定されたことを条件に、前記ゲームの進行が不能化された状態を解除し、ゲームの進行を可能とするデータ異常時不能化解除手段と、

前記設定操作手段の操作に基づいて前記設定値設定手段により前記設定値が新たに設定される場合に、前記決定情報記憶領域を含む前記遊技データ記憶手段に記憶されているデータを初期化する遊技初期化手段と、

前記遊技初期化手段により、前記決定情報記憶領域を含む前記遊技データ記憶手段に記憶されているデータが初期化された場合に、その旨を示す初期化情報を前記制御情報として前記演出制御手段に対して送信する初期化情報送信手段と、

前記遊技記憶データ判定手段により前記遊技データ記憶手段に記憶されているデータが正常であると判定されたときに、前記遊技データ記憶手段に記憶されているデータに基づいて該遊技制御手段の制御状態を復帰させる遊技制御状態復帰処理を実行する遊技制御状態復帰処理手段と、

前記遊技制御状態復帰処理手段が、前記遊技制御手段の制御状態を復帰させる場合に、前記決定情報記憶領域に特別決定情報が記憶されているか否かを判定する特別決定状態判定手段と、

前記遊技制御状態復帰処理手段が、前記遊技制御手段の制御状態を復帰させる場合に、前記特別決定状態判定手段による判定結果を特定可能な復帰情報を前記制御情報として前記演出制御手段に対して送信する復帰情報送信手段と、

前記事前決定手段の決定結果に基づいて、入賞の種類毎に割り当てられたビット毎に該入賞が当該ゲームにおいて許容されているか否かを特定可能な異常入賞判定用データを設定する異常入賞判定用データ設定手段と、

前記表示結果が導出された後、該導出された表示結果に基づいて入賞の種類毎に割り当てられたビット毎に該入賞が発生したか否かを特定可能な入賞結果データを設定する入賞結果データ設定手段と、

前記異常入賞判定用データ設定手段により設定された異常入賞判定用データ及び前記入賞結果データ設定手段により設定された入賞結果データにおいて同一の種類の入賞が割り当てられたビット同士の値を演算する演算手段と、

前記演算手段により算出された各ビットの値に基づいて異常入賞か否かを判定する異常入賞判定手段と、

を含み、

前記演出制御手段は、

前記演出制御手段を構成するマイクロコンピュータが動作を行うためのデータを読み出し及び書き込み可能に記憶する記憶領域を有し、前記スロットマシンへの電力供給が停止

10

20

30

40

50

しても該記憶領域に記憶されているデータを保持することが可能な演出データ記憶手段と、

前記演出制御手段の起動時に、前記演出データ記憶手段に記憶されているデータが正常か否かを判定する演出記憶データ判定手段と、

前記演出記憶データ判定手段により前記演出データ記憶手段に記憶されているデータが正常ではないと判定されたとき、または、前記初期化情報送信手段から送信された初期化情報を受信したときに、前記演出データ記憶手段を初期化する演出初期化手段と、

前記演出記憶データ判定手段により前記演出データ記憶手段に記憶されているデータが正常であると判定されたときに、前記演出データ記憶手段に記憶されているデータに基づいて該演出制御手段の制御状態を復帰させる演出制御状態復帰処理を実行する演出制御状態復帰処理手段と、

10

前記演出制御手段が起動した後、前記遊技制御手段の起動時に送信される前記初期化情報または前記復帰情報を受信するまで待機し、前記遊技制御手段から送信された前記初期化情報または前記復帰情報を受信したことを条件に、前記演出制御手段の制御状態に基づく前記演出装置による演出の出力を開始させる出力開始手段と、

前記復帰情報を受信し、該復帰情報から前記特別決定情報が記憶されている旨が特定された場合に、前記特別入賞の発生が許容されている旨を必ず前記演出装置にて報知させる報知制御を行う起動時報知制御手段と、

を含む

ことを特徴とするスロットマシン。

20

【発明の詳細な説明】

【技術分野】

【0001】

本発明は、各々が識別可能な複数種類の識別情報を変動表示可能な可変表示装置の表示結果に応じて所定の入賞が発生可能なスロットマシンに関し、特に特別入賞の発生によりビッグボーナスなどの遊技者にとって有利な特別遊技状態に移行するスロットマシンに関する。

【背景技術】

【0002】

この種のスロットマシンには、ゲームの制御を行う遊技制御手段が設けられた遊技制御基板などの各種基板が搭載されており、これらの基板には、遊技者によるゲームの進行操作が可能なスイッチ類等からなる電子部品がケーブルを介して接続されている。

30

【0003】

これら電子部品と基板とを接続するケーブルは、スロットマシンの製造時における組み付け作業や配線作業を容易にするため、一般的にコネクタでの接続を解除することで分離可能とされている。また、電子部品は、機種変更の際等においても交換せずに継続使用する共通部品であることからスロットマシンの本体に固設され、例えば遊技制御基板は、故障や機種変更の際に交換されるものであるため、例えば遊技制御基板に設けられる基板側コネクタからケーブル側コネクタを抜脱して接続を解除することで、遊技制御基板を本体から容易に取り出して交換できるようになっている。

40

【0004】

しかし、このように遊技制御基板と電子部品との配線接続をコネクタの抜脱により容易に解除できる状態のままスロットマシンをメーカーから遊技店に出荷すると、例えば遊技店において、基板側コネクタからケーブル側コネクタを抜脱し、これに替えていわゆる打ち込み器具等の不正な器具に接続されたケーブル側コネクタを基板側コネクタに容易に接続することが可能となる。

【0005】

この打ち込み器具とは、例えば上記各種電子部品から遊技制御基板に入出力される信号を擬似的に再現した信号を遊技制御基板に入出力させることで、スロットマシンに設けられた各種スイッチ等を操作することなく、ゲームを自動的に進行させることができるもの

50

である。従って、例えば遊技店等において、遊技制御基板に設けられた基板側コネクタに接続されている正規なコネクタを抜脱し、これに替えて打ち込み器具に接続された不正なコネクタを接続して、各種信号を適宜タイミングで遊技制御基板に入出力してゲームを自動的に進行させることで、例えば遊技者にとって有利な特別遊技状態への移行を伴う特別入賞が当選した状態等を容易に設定することができる。

【0006】

よって、このような不正な打ち込み器具を使用して特別入賞が当選した状態に設定したスロットマシンを、例えば遊技店の営業開始時等において遊技客に提供するといった不正営業が実施された場合、遊技の公平性が損なわれる虞があった。

【0007】

尚、この種の遊技機においては、不正な部品が接続されたハーネス（ケーブル）への交換などを防止するために、ハーネス側コネクタよりも小径に形成されたハーネスの挿通孔を有し、基板側コネクタとハーネス側コネクタとの接続箇所を覆うコネクタ用カバーを制御基板が収容される基板ケースに取り付けることで、コネクタの引き抜きを困難にしたもの（例えば、特許文献1参照）や、基板側コネクタとハーネス側コネクタとを接続した後、コネクタごと基板ケースの蓋を取り付けることで、コネクタの引き抜きを困難にしたもの（例えば、特許文献2、3参照）が提案されている。

【先行技術文献】

【特許文献】

【0008】

【特許文献1】特開2006-198091号公報

【特許文献2】特開2006-230652号公報

【特許文献3】特開2006-230653号公報

【発明の概要】

【発明が解決しようとする課題】

【0009】

しかしながら、上記特許文献1～3に記載された方法では、コネクタの引き抜きを困難とすることで、打ち込み機の使用を抑制するものであるため、手間はかかるものの不正な打ち込み器具を使用して特別入賞が当選した状態に設定することは可能であり、遊技の公平性が損なわれる虞を十分に解消できるものではなかった。

【0010】

本発明は、このような問題点に着目してなされたものであり、打ち込み機などの不正器具の使用を効果的に防止することができるスロットマシンを提供することを目的とする。

【課題を解決するための手段】

【0011】

上記課題を解決するために、本発明の請求項1に記載のスロットマシンは、  
各々が識別可能な複数種類の識別情報を変動表示可能な可変表示部を備え、  
前記可変表示部を変動表示した後、前記可変表示部の変動表示を停止することで表示結果を導出し、該表示結果に応じて入賞が発生可能なスロットマシンにおいて、  
ゲームを進行させる制御を行う遊技制御手段と、  
所定の演出を行う演出装置と、  
前記遊技制御手段から送信された制御情報の受信に基づき前記演出装置の演出の制御を行う演出制御手段と、  
を備え、  
前記遊技制御手段は、  
前記遊技制御手段を構成するマイクロコンピュータが動作を行うためのデータを読み出し及び書き込み可能に記憶する記憶領域を有し、前記スロットマシンへの電力供給が停止しても該記憶領域に記憶されているデータを保持することが可能な遊技データ記憶手段と  
、  
所定の設定操作手段の操作に基づいて、入賞の発生が許容されるか否かが決定される割

10

20

30

40

50

合が異なる複数種類の設定値のうちから、いずれかの設定値を選択する設定値選択手段と、

前記設定値選択手段により選択された設定値を示すデータを前記遊技データ記憶手段の記憶領域に割り当てられた設定値記憶領域に設定する設定値設定手段と、

前記表示結果が導出される前に、前記設定値記憶領域に記憶されている設定値を示すデータを読み出し、該読み出したデータが示す設定値に応じた割合で、遊技者にとって有利な特別遊技状態への移行を伴う特別入賞を含む入賞について発生を許容するか否かを決定する事前決定手段と、

前記事前決定手段によりいずれかの入賞の発生を許容する旨の決定がなされたときに、該入賞の発生を許容する旨の決定を示す決定情報を、前記遊技データ記憶手段の記憶領域に割り当てられた決定情報記憶領域に設定する決定情報設定手段と、

前記決定情報設定手段により前記特別入賞の発生を許容する旨の決定を示す特別決定情報が前記決定情報記憶領域に設定され、該許容された特別入賞が発生しなかったときに、前記特別決定情報を次ゲーム以降に持ち越す持越手段と、

前記遊技制御手段の起動時に、前記遊技データ記憶手段に記憶されているデータが正常か否かを判定する遊技記憶データ判定手段と、

前記遊技記憶データ判定手段により前記遊技データ記憶手段に記憶されているデータが正常ではないと判定されたときに、ゲームの進行を不能化するデータ異常時不能化手段と、

前記データ異常時不能化手段により前記ゲームの進行が不能化された状態において、前記設定操作手段の操作に基づいて前記設定値設定手段により前記設定値が新たに設定されたことを条件に、前記ゲームの進行が不能化された状態を解除し、ゲームの進行を可能とするデータ異常時不能化解除手段と、

前記設定操作手段の操作に基づいて前記設定値設定手段により前記設定値が新たに設定される場合に、前記決定情報記憶領域を含む前記遊技データ記憶手段に記憶されているデータを初期化する遊技初期化手段と、

前記遊技初期化手段により、前記決定情報記憶領域を含む前記遊技データ記憶手段に記憶されているデータが初期化された場合に、その旨を示す初期化情報を前記制御情報として前記演出制御手段に対して送信する初期化情報送信手段と、

前記遊技記憶データ判定手段により前記遊技データ記憶手段に記憶されているデータが正常であると判定されたときに、前記遊技データ記憶手段に記憶されているデータに基づいて該遊技制御手段の制御状態を復帰させる遊技制御状態復帰処理を実行する遊技制御状態復帰処理手段と、

前記遊技制御状態復帰処理手段が、前記遊技制御手段の制御状態を復帰させる場合に、前記決定情報記憶領域に特別決定情報が記憶されているか否かを判定する特別決定状態判定手段と、

前記遊技制御状態復帰処理手段が、前記遊技制御手段の制御状態を復帰させる場合に、前記特別決定状態判定手段による判定結果を特定可能な復帰情報を前記制御情報として前記演出制御手段に対して送信する復帰情報送信手段と、

前記事前決定手段の決定結果に基づいて、入賞の種類毎に割り当てられたビット毎に該入賞が当該ゲームにおいて許容されているか否かを特定可能な異常入賞判定用データを設定する異常入賞判定用データ設定手段と、

前記表示結果が導出された後、該導出された表示結果に基づいて入賞の種類毎に割り当てられたビット毎に該入賞が発生したか否かを特定可能な入賞結果データを設定する入賞結果データ設定手段と、

前記異常入賞判定用データ設定手段により設定された異常入賞判定用データ及び前記入賞結果データ設定手段により設定された入賞結果データにおいて同一の種類の入賞が割り当てられたビット同士の値を演算する演算手段と、

前記演算手段により算出された各ビットの値に基づいて異常入賞か否かを判定する異常入賞判定手段と、

10

20

30

40

50

を含み、

前記演出制御手段は、

前記演出制御手段を構成するマイクロコンピュータが動作を行うためのデータを読み出し及び書き込み可能に記憶する記憶領域を有し、前記スロットマシンへの電力供給が停止しても該記憶領域に記憶されているデータを保持することが可能な演出データ記憶手段と

前記演出制御手段の起動時に、前記演出データ記憶手段に記憶されているデータが正常か否かを判定する演出記憶データ判定手段と、

前記演出記憶データ判定手段により前記演出データ記憶手段に記憶されているデータが正常ではないと判定されたとき、または、前記初期化情報送信手段から送信された初期化情報を受信したときに、前記演出データ記憶手段を初期化する演出初期化手段と、

前記演出記憶データ判定手段により前記演出データ記憶手段に記憶されているデータが正常であると判定されたときに、前記演出データ記憶手段に記憶されているデータに基づいて該演出制御手段の制御状態を復帰させる演出制御状態復帰処理を実行する演出制御状態復帰処理手段と、

前記演出制御手段が起動した後、前記遊技制御手段の起動時に送信される前記初期化情報または前記復帰情報を受信するまで待機し、前記遊技制御手段から送信された前記初期化情報または前記復帰情報を受信したことを条件に、前記演出制御手段の制御状態に基づく前記演出装置による演出の出力を開始させる出力開始手段と、

前記復帰情報を受信し、該復帰情報から前記特別決定情報が記憶されている旨が特定された場合に、前記特別入賞の発生が許容されている旨を必ず前記演出装置にて報知させる報知制御を行う起動時報知制御手段と、

を含む

ことを特徴としている。

本発明の手段 1 に記載のスロットマシンは、

遊技用価値を用いて 1 ゲームに対して所定数の賭数を設定することによりゲームが開始可能となるとともに、各々が識別可能な複数種類の図柄を変動表示可能な可変表示装置（リール 2 L、2 C、2 R）に表示結果が導出されることにより 1 ゲームが終了し、該可変表示装置の表示結果に応じて入賞が発生可能とされたスロットマシン（スロットマシン 1）であって、

ゲームを進行させる制御を行う遊技制御手段（メイン制御部 4 1）を搭載した遊技制御基板（遊技制御基板 4 0）と、

所定の演出を行う演出装置（液晶表示器 5 1 など）と、

前記遊技制御基板（遊技制御起案 4 0）と通信可能に接続され、前記遊技制御手段（メイン制御部 4 1）から送信された制御情報（コマンド）の受信に基づき前記演出装置（液晶表示器 5 1 など）の演出の制御を行う演出制御手段（サブ制御部 9 1）を搭載した演出制御基板（演出制御基板 9 0）と、

を備え、

前記遊技制御手段は、

前記遊技制御手段を構成するマイクロコンピュータ（CPU 4 1 a）が動作を行うためのデータを読み出し及び書き込み可能に記憶する記憶領域を有し、前記スロットマシンへの電力供給が停止しても該記憶領域に記憶されているデータを保持することが可能な遊技データ記憶手段（RAM 4 1 c）と、

前記遊技制御手段の起動時において移行操作手段が操作されているときに所定の設定操作手段の操作が有効となる設定変更状態に移行させる設定変更状態移行手段と、

前記設定変更状態における前記設定操作手段（設定キースイッチ 3 7、リセット / 設定スイッチ 3 8）の操作に基づいて、入賞の発生が許容されるか否かが決定される割合（役の当選確率）が異なる複数種類の許容段階（設定値）のうちから、いずれかの許容段階（設定値）を選択する許容段階選択手段と、

前記許容段階選択手段により選択された許容段階（設定値）を示すデータを前記遊技デ

10

20

30

40

50

ータ記憶手段（RAM 41c）の記憶領域に割り当てられた許容段階記憶領域（設定値ワーク）に設定する許容段階設定手段と、

前記可変表示装置（リール 2L、2C、2R）の表示結果が導出される前に、前記許容段階記憶領域（設定値ワーク）に記憶されている許容段階（設定値）を示すデータを読み出し、該読み出したデータが示す許容段階（設定値）に応じた割合で、遊技者にとって有利な特別遊技状態（ビッグボーナス、レギュラーボーナス）への移行を伴う特別入賞（特別役）を含む入賞について発生を許容するか否かを決定する事前決定手段（内部抽選）と、

前記事前決定手段によりいずれかの入賞の発生を許容する旨の決定がなされたときに、該入賞の発生を許容する旨の決定を示す決定情報（当選フラグ）を、前記遊技データ記憶手段（RAM 41c）の記憶領域に割り当てられた決定情報記憶領域（内部当選フラグ格納ワーク）に設定する決定情報設定手段と、

前記決定情報設定手段により前記特別入賞（特別役）の発生を許容する旨の決定を示す特別決定情報（特別役の当選フラグ）が前記決定情報記憶領域（内部当選フラグ格納ワーク）に設定され、該許容された特別入賞（特別役）が発生しなかったときに、前記特別決定情報（特別役の当選フラグ）を次ゲーム以降に持ち越す持越手段と、

前記遊技制御手段の起動時に、前記遊技データ記憶手段（RAM 41c）に記憶されているデータが正常か否かを判定する遊技記憶データ判定手段と、

前記遊技記憶データ判定手段により前記遊技データ記憶手段（RAM 41c）に記憶されているデータが正常ではないと判定されたときに、ゲームの進行を不能化するデータ異常時不能化手段（RAM 異常エラー）と、

前記データ異常時不能化手段（RAM 異常エラー）により前記ゲームの進行が不能化された状態（RAM 異常によるエラー状態）において、前記設定操作手段（設定キースイッチ 37、リセット/設定スイッチ 38）の操作に基づいて前記許容段階設定手段により前記許容段階（設定値）が新たに設定されたことを条件に、前記ゲームの進行が不能化された状態（RAM 異常によるエラー状態）を解除し、ゲームの進行を可能とするデータ異常時不能化解除手段と、

前記遊技記憶データ判定手段により前記遊技データ記憶手段（RAM 41c）に記憶されているデータが正常ではないと判定された場合に、ゲームの進行を不能化するデータ異常時不能化手段（RAM 異常エラー）と、

前記設定操作手段（設定キースイッチ 37、リセット/設定スイッチ 38）の操作に基づいて前記許容段階設定手段により前記許容段階（設定値）が新たに設定される場合に、前記決定情報記憶領域（内部当選フラグ格納ワーク）を含む前記遊技データ記憶手段（RAM 41c）に記憶されているデータを初期化する遊技初期化手段と、

前記遊技初期化手段により、前記決定情報記憶領域（内部当選フラグ格納ワーク）を含む前記遊技データ記憶手段（RAM 41c）に記憶されているデータが初期化された場合に、その旨を示す初期化情報（初期化コマンド）を前記制御情報として前記演出制御手段（サブ制御部 91）に対して送信する初期化情報送信手段と、

前記遊技記憶データ判定手段により前記遊技データ記憶手段（RAM 41c）に記憶されているデータが正常であると判定されたときに、前記遊技データ記憶手段（RAM 41c）に記憶されているデータに基づいて該遊技制御手段の制御状態を復帰させる遊技制御状態復帰処理を実行する遊技制御状態復帰処理手段と、

前記遊技制御状態復帰処理手段が、前記遊技制御手段の制御状態を復帰させる場合に、前記決定情報記憶領域（内部当選フラグ格納ワーク）に特別決定情報（特別役の当選フラグ）が記憶されているか否かを判定する特別決定状態判定手段と、

前記遊技制御状態復帰処理手段が、前記遊技制御手段の制御状態を復帰させる場合に、前記特別決定状態判定手段による判定結果を特定可能な復帰情報（電源投入コマンド）を前記制御情報として前記演出制御手段（サブ制御部 91）に対して送信する復帰情報送信手段と、

を含み、

10

20

30

40

50

前記演出制御手段（サブ制御部 9 1）は、

前記演出制御手段を構成するマイクロコンピュータ（CPU 9 1 a）が動作を行うためのデータを読み出し及び書き込み可能に記憶する記憶領域を有し、前記スロットマシンへの電力供給が停止しても該記憶領域に記憶されているデータを保持することが可能な演出データ記憶手段（RAM 9 1 c）と、

前記演出制御手段の起動時に、前記演出データ記憶手段（RAM 9 1 c）に記憶されているデータが正常か否かを判定する演出記憶データ判定手段と、

前記演出記憶データ判定手段により前記演出データ記憶手段（RAM 9 1 c）に記憶されているデータが正常ではないと判定されたとき、または、前記初期化情報送信手段から送信された初期化情報（初期化コマンド）を受信したときに、前記演出データ記憶手段（RAM 9 1 c）を初期化する演出初期化手段と、

前記演出記憶データ判定手段により前記演出データ記憶手段（RAM 9 1 c）に記憶されているデータが正常であると判定されたときに、前記演出データ記憶手段に記憶されているデータに基づいて該演出制御手段の制御状態を復帰させる演出制御状態復帰処理を実行する演出制御状態復帰処理手段と、

前記演出制御手段が起動した後、前記遊技制御手段の起動時に送信される前記初期化情報（初期化コマンド）または前記復帰情報（電源投入コマンド）を受信するまで待機し、前記遊技制御手段から送信された前記初期化情報（初期化コマンド）または前記復帰情報（電源投入コマンド）を受信したことを条件に、前記演出制御手段の制御状態に基づく前記演出装置（液晶表示器 5 1 など）による演出の出力を開始させる出力開始手段と、

前記復帰情報を受信し、該復帰情報から前記特別決定情報（特別役の当選フラグ）が記憶されている旨が特定された場合に、前記特別入賞（特別役）の発生が許容されている旨を必ず前記演出装置（液晶表示器 5 1 など）にて報知させる報知制御を行う起動時報知制御手段と、

を含み、

前記遊技制御手段は、前記遊技制御手段の起動時において前記設定変更状態に移行するときに、特別決定状態判定手段が前記決定情報記憶領域に特別決定情報が記憶されているか否かを判定することなく、前記初期化情報を前記演出制御手段に対して送信する

ことを特徴としている。

この特徴によれば、打ち込み器具などの不正器具を接続するには、一度電源を切る必要がある（電源を切らずにコネクタを外すと故障の原因となる）が、コネクタの接続を解除して打ち込み器具を使用し、不正に特別入賞の当選を設定しても、遊技制御手段を再起動させた際に、特別入賞に当選していることが外部から容易に判別できてしまうので、打ち込み器具を使用して特別入賞が当選した状態に設定したスロットマシンを、遊技店の営業開始時等において遊技客に提供するといった不正営業を効果的に防止することができる。

また、起動時に特別入賞の発生を許容する旨が決定されている状態で復帰する場合には、ゲームの進行上で使用する演出装置で特別入賞の発生が許容されている旨が報知されるので、演出装置がない状態で営業を開始することは困難であり、報知手段を取り外して報知させないようにするといった細工をすることを防止できるので、遊技店による不正営業を一層確実に防止することができる。

また、コネクタ同士の抜き差しを規制する構造とするか否かに関わらず、打ち込み器具の使用を防止できるため、コネクタ同士の抜き差しを規制する構造にしないことも可能であり、このようにすることで、コネクタ同士の抜き差しを規制するために部品の大幅な構造変更を必要としないうえに、故障時などのメンテナンス性を向上させることもできる。

また、演出制御手段が起動した後、初期化情報または復帰情報を受信するまでは、演出装置による演出の出力が開始せず、ゲームの進行に伴う演出を実行可能な状態とならないため、演出制御基板との接続を解除した状態で、遊技制御手段を起動させた後、演出制御基板を接続することで、報知をさせないといった細工をすることができなくなるため、遊技店による不正営業を一層確実に防止することができる。

また、起動時に遊技データ記憶手段に記憶されているデータに異常が生じた場合には、

10

20

30

40

50



ゲームの進行が不能化されるとともに、設定操作手段の操作に基づいて許容段階（設定値）を新たに選択・設定しなければ、ゲームの進行が不能化された状態が解除されない。すなわち、遊技データ記憶手段に記憶されているデータに異常が生じて、スロットマシンにより自動的に設定された許容段階ではなく、設定操作手段の操作に基づいて選択・設定された許容段階（一般的に、設定操作手段の操作は遊技店の従業員により操作されるので、遊技店側が選択した許容段階である）に基づいてゲームが行われることが担保されるので、ゲームの公平性を図ることができる。

尚、所定数の賭数とは、少なくとも1以上の賭数であって、2以上の賭数が設定されることや最大賭数が設定されることでゲームが開始可能となるようにしても良い。また、複数の遊技状態に応じて定められた賭数が設定されることでゲームが開始可能となるようにしても良い。

また、遊技制御手段の起動時とは、電源投入に伴う起動時や、遊技制御手段の不具合に伴う再起動時などが該当する。

#### 【0012】

本発明の手段2に記載のスロットマシンは、手段1に記載のスロットマシンであって、コネクタ（基板側コネクタ620dとケーブル側コネクタ610d / 基板側コネクタ621dとケーブル側コネクタ611d / 基板側コネクタ622pとケーブル側コネクタ612p / 基板側コネクタ623pとケーブル側コネクタ613p）同士での接続により着脱可能に前記演出制御基板（演出制御基板90）と前記遊技制御基板（遊技制御基板40）との間に設けられ、前記演出制御基板（演出制御基板90）と前記遊技制御基板（遊技制御基板40）とを通信可能に接続するための配線（ケーブル600d、601p）と、前記演出制御基板（演出制御基板90）と前記遊技制御基板（遊技制御基板40）との間における配線上のコネクタ同士での接続を、該コネクタ同士での接続に関わる解除規制部位を破壊しない限り、解除不能とする接続解除規制状態を形成する遊技演出間接続解除規制手段（コネクタ規制部材）と、

を備える、

ことを特徴としている。

この特徴によれば、演出制御基板と遊技制御基板との間における配線のコネクタ同士での接続の解除が規制されることで、演出制御基板との接続を解除した状態で、遊技制御手段を起動させた後、演出制御基板を接続することで、報知をさせないといった細工をすることが困難となるため、遊技店による不正営業を一層確実に防止することができる。また、遊技演出間接続解除規制手段により接続解除規制状態が形成されることで、コネクタ同士での接続を解除するためには解除規制部位を破壊しなければならず、これにより接続を解除した後に再度接続解除規制状態を形成することが極めて困難となり、かつ、手間がかかるため、上記不正行為をより効果的に防止することができる。

#### 【0013】

本発明の手段3に記載のスロットマシンは、手段1または手段2に記載のスロットマシンであって、

ゲームの進行に関わる信号を出力する第1の電子部品と遊技の進行に関わる信号が入力される第2の電子部品とのうち少なくとも一方を含む遊技用電子部品（投入メダルセンサ31）と、

コネクタ（基板側コネクタ620aとケーブル側コネクタ610a / 基板側コネクタ621aとケーブル側コネクタ611a / 基板側コネクタ622gとケーブル側コネクタ612g）同士での接続により着脱可能に前記遊技用電子部品（投入メダルセンサ31）と前記遊技制御基板（遊技制御基板40）との間に設けられ、前記遊技用電子部品（投入メダルセンサ31）と前記遊技制御基板（遊技制御基板40）とを電氣的に接続するための配線（ケーブル600a、601g）と、

前記遊技用電子部品（投入メダルセンサ31）と前記遊技制御基板（遊技制御基板40）との間における配線とコネクタ（基板側コネクタ621aとケーブル側コネクタ611a / 基板側コネクタ622gとケーブル側コネクタ612g）同士で接続され、前記遊技

10

20

30

40

50

用電子部品（投入メダルセンサ31）と前記遊技制御基板（遊技制御基板40）との間での信号の入出力を中継する中継基板（操作部中継基板110）と、

前記遊技用電子部品（投入メダルセンサ31）と前記遊技制御基板（遊技制御基板40）との間における配線上のコネクタ（基板側コネクタ620aとケーブル側コネクタ610a / 基板側コネクタ621aとケーブル側コネクタ611a / 基板側コネクタ622gとケーブル側コネクタ612g）同士での接続を、該コネクタ同士での接続に関わる解除規制部位を破壊しない限り、解除不能とする接続解除規制状態を形成する電子部品接続解除規制手段（コネクタ規制部材500a、650）と、

を備え、

前記電子部品接続解除規制手段は、

前記遊技制御基板（遊技制御基板40）と前記中継基板（操作部中継基板110）との間における前記配線（ケーブル600a）のコネクタ（基板側コネクタ620aとケーブル側コネクタ610a / 基板側コネクタ621aとケーブル側コネクタ611a）同士での接続を解除不能とする第1の接続解除規制手段（コネクタ規制部材500a、650）と、

前記中継基板（操作部中継基板110）と前記遊技用電子部品（投入メダルセンサ31）との間における前記配線（ケーブル601g）のコネクタ（基板側コネクタ622gとケーブル側コネクタ612g）同士での接続を解除不能とする第2の接続解除規制手段（コネクタ規制部材650）と、

を含む、

ことを特徴としている。

この特徴によれば、遊技制御基板と中継基板との間における配線のコネクタだけでなく、中継基板と遊技用電子部品との間における配線のコネクタ同士での接続の解除が規制されることで、遊技用電子部品と遊技制御基板との間に設けられる配線の全てのコネクタ同士での接続の解除が規制される。これによりいずれかのコネクタを不正な打ち込み器具等のコネクタに差し替えて接続し、遊技制御基板に遊技の進行に関わる不正な信号を入出力させるといった不正行為を行うことが困難となるため、不正営業の実施等を効果的に防止できる。また、電子部品接続解除規制手段により接続解除規制状態が形成されることで、コネクタ同士での接続を解除するためには解除規制部位を破壊しなければならず、これにより接続を解除した後に再度接続解除規制状態を形成することが極めて困難となり、かつ

尚、前記中継基板は、一の遊技用電子部品と遊技制御基板との間に1つ、または複数接続されていてよく、複数の中継基板が接続される場合において、前記電子部品接続解除規制手段は、一の中継基板と他の中継基板との間における前記配線のコネクタ同士での接続を解除不能とする第3の接続解除規制手段を備えることが好ましく、このようにすることで、遊技用電子部品と遊技制御基板との間に設けられる配線の全てのコネクタ同士での接続の解除が規制される。

#### 【0014】

本発明のスロットマシンは、手段1～3のいずれかに記載のスロットマシンであって、前記可変表示装置の表示結果を導出させる際に操作される導出操作手段（ストップスイッチ8L、8C、8R）を備え、

前記遊技制御手段（メイン制御部41）は、

前記ゲームの開始以降の所定の計時開始条件が成立したとき（リールの回転開始）に基づいて計時を開始する計時開始手段と、

前記計時開始手段が計時を開始した後に予め定められた自動停止時間が経過する前の段階で前記導出操作手段が操作されたとき（リール回転開始後、自動停止時間が経過する前に変動中のリールの停止操作がなされたとき）に、前記事前決定手段の決定結果に応じた制御パターン（内部抽選の結果に対応するデータ作成用テーブルに基づいて生成した停止制御テーブル）に基づいて前記可変表示装置（リール2L、2C、2R）の表示結果を導出させる制御を行う操作時導出制御手段と、

10

20

30

40

50

前記計時開始手段が計時を開始した後に前記自動停止時間が経過したとき（リール回転開始後、自動停止時間が経過した時点で未だ変動中のリールがあるとき）に、前記可変表示装置（リール 2 L、2 C、2 R）の表示結果として入賞に対応しない非入賞表示結果（いずれの入賞ラインにも役が揃わない表示結果）を導出させる制御を行う自動導出制御手段と、

前記自動導出制御手段により前記可変表示装置（リール 2 L、2 C、2 R）に前記非入賞表示結果（いずれの入賞ラインにも役が揃わない表示結果）を導出させる制御が行われた場合に、前記可変表示装置に導出された表示結果が入賞に対応する入賞表示結果であるか否かを判定する（入賞ライン上にいずれかの役が揃っているか否かを判定する）自動導出時入賞判定手段と、

前記自動導出時入賞判定手段が前記入賞表示結果であると判定したときに、ゲームの進行を不能化する異常入賞時不能化手段（異常入賞エラー）と、

を含む、

ことを特徴としている。

この特徴によれば、導出操作手段の操作によらず、予め定められた自動停止時間が経過したことにより可変表示装置に表示結果を導出させる制御が行われた場合（以下自動停止ともいう）には、事前決定手段によりいずれかの入賞の発生が許容されていても、可変表示装置に導出された表示結果が非入賞表示結果、すなわちハズレの表示結果となるため、偶然性の要素だけで入賞が発生してしまうのを防ぐことができ、射倖性の抑制の担保を図ることができる。

また、自動停止により可変表示装置に表示結果を導出させる制御が行われた後、該可変表示装置に導出された表示結果が入賞に対応する表示結果であると判定された場合、すなわち自動停止にも関わらず何らかの異常により誤作動して入賞が発生した場合には、ゲームの進行が不能化されるので、本来であれば入賞してはいけない入賞が発生した場合でも、正常な入賞として処理されてしまうことがなく、ゲームの公平性が損なわれてしまうことがない。

尚、計時開始手段が計時を開始する所定の計時開始条件は、ゲームの開始以降に成立する条件であれば良く、例えば、ゲームの開始操作が行われたとき、可変表示装置の変動が開始したとき、可変表示装置の変動開始後、停止操作手段の操作が有効となったとき、停止操作に伴い無効化された停止操作手段の操作が再度有効となったとき、最後に停止操作手段が操作されたときなどである。

また、可変表示装置が、複数の可変表示領域から構成されている場合に、前記自動導出制御手段は、前記計時開始手段が計時を開始した後に前記自動停止時間が経過したときに、全ての可変表示領域が導出された時点で表示結果の組み合わせが入賞を構成しない組み合わせとなるように、未だ変動中の可変表示領域に表示結果を導出させる制御を行うものであるが、前記予め定められた自動停止時間が経過する前に、前記導出操作手段が操作されたことにより既に可変表示領域に表示結果が導出されており、かつ既に導出された表示結果によって入賞（例えば、いずれか 1 つの可変表示領域の表示結果によって成立する入賞など）が成立している場合にはこの限りではない。

【図面の簡単な説明】

【0015】

【図 1】本発明が適用された実施例のスロットマシンの正面図である。

【図 2】リールの図柄配列を示す図である。

【図 3】スロットマシンの構成を示すブロック図である。

【図 4】遊技制御基板と該遊技制御基板に接続される遊技用電子部品との配線接続状態を示す概略図である。

【図 5】遊技制御基板における断線監視 IC の周辺の構成を示す回路図である。

【図 6】電源基板、外部出力基板、演出制御基板に設けられるドア開放検出関連の構成を示す回路図である。

【図 7】当選役テーブルを示す図である。

10

20

30

40

50

- 【図 8】当選フラグと入賞図柄フラグの構成を示す図である。
- 【図 9】メイン制御部の CPU が起動時に実行する起動処理の制御内容を示すフローチャートである。
- 【図 10】メイン制御部の CPU がエラー発生時に実行するエラー処理の制御内容を示すフローチャートである。
- 【図 11】メイン制御部の CPU が起動処理において実行する設定変更処理の制御内容を示すフローチャートである。
- 【図 12】メイン制御部の CPU が起動処理後に実行するゲーム処理の制御内容を示すフローチャートである。
- 【図 13】メイン制御部の CPU がゲーム処理において実行する内部抽選処理の制御内容を示すフローチャートである。 10
- 【図 14】メイン制御部の CPU がゲーム処理において実行するリール回転処理の制御内容を示すフローチャートである。
- 【図 15】メイン制御部の CPU がゲーム処理において実行するリール回転処理の制御内容を示すフローチャートである。
- 【図 16】メイン制御部の CPU が入賞判定処理において実行する異常入賞判定処理の制御内容を示すフローチャートである。
- 【図 17】メイン制御部の CPU が定期的に行うタイマ割込処理（メイン）の制御内容を示すフローチャートである。
- 【図 18】メイン制御部の CPU が定期的に行うタイマ割込処理（メイン）の制御内容を示すフローチャートである。 20
- 【図 19】メイン制御部の CPU がタイマ割込処理（メイン）において実行する停止スイッチ処理の制御内容を示すフローチャートである。
- 【図 20】メイン制御部の CPU が、電断検出回路から電圧低下信号の入力されることによって実行する電断割込処理（メイン）の制御内容を示すフローチャートである。
- 【図 21】サブ制御部の CPU が起動時に実行する起動処理（サブ）の制御内容を示すフローチャートである。
- 【図 22】サブ制御部の CPU が、定期的に行うタイマ割込処理（サブ）の制御内容を示すフローチャートである。
- 【図 23】基板ケース及び基板ケースをスロットマシンの本体をなす筐体に取り付けるための取付ベース、コネクタ規制部材を示す分解斜視図である。 30
- 【図 24】基板ケース及び基板ケースをスロットマシンの本体をなす筐体に取り付けるための取付ベース、コネクタ規制部材を示す分解斜視図である。
- 【図 25】基板ケースを取付ベースに組み付けた状態を示す斜視図である。
- 【図 26】コネクタ規制部材を構成する取付側部材及びコネクタキャップの要部拡大斜視図である。
- 【図 27】(a) は、図 26 の A - A 断面図であり、(b) (c) は、図 26 の B - B 断面図である。
- 【図 28】基板ケースを取付ベースに組み付け、更に取付側部材に対してコネクタキャップを装着した状態を示す斜視図である。 40
- 【図 29】(a) は、図 28 の C - C 断面図であり、(b) は、図 28 の D - D 断面図である。
- 【図 30】コネクタ規制部材を構成する載置台及びカバー部材を示す分解斜視図である。
- 【図 31】載置台に対してカバー部材を組み付けた状態を示す斜視図である。
- 【図 32】(a) は、図 31 の E - E 断面図であり、(b) は、図 31 の F - F 断面図である。
- 【図 33】前面扉を筐体に対して施錠可能な施錠装置の構成を示す図であり、(a) は、前面扉の施錠状態を示す概略図であり、(b) は解錠状態を示す概略図である。
- 【図 34】変形例 1 における基板ケース、コネクタカバーの構造を示す斜視図である。
- 【図 35】変形例 1 におけるコネクタカバーの取付状況を示す斜視図である。 50

【図36】変形例1におけるコネクタカバーの解除状況を示す斜視図である。  
 【図37】変形例1におけるコネクタカバーの解除状況を示す斜視図である。  
 【図38】変形例2における基板ケース、コネクタカバーの構造を示す斜視図である。  
 【図39】変形例2におけるコネクタカバーの解除状況を示す斜視図である。  
 【図40】変形例2におけるコネクタカバーの解除状況を示す斜視図である。  
 【図41】変形例2におけるコネクタカバーの解除状況を示す斜視図である。  
 【図42】変形例3における基板ケース、コネクタカバーの構造を示す斜視図である。  
 【図43】(a)(b)は、変形例3におけるコネクタカバーの取付状況を示す斜視図である。  
 【図44】変形例4における基板ケース、コネクタカバーの構造を示す斜視図である。 10  
 【図45】変形例4におけるコネクタカバーの取付状況を示す斜視図である。  
 【図46】変形例4におけるコネクタカバーの取付状況を示す斜視図である。  
 【図47】変形例4におけるコネクタカバーの解除状況を示す斜視図である。  
 【図48】遊技制御基板におけるメイン制御部の電源まわりの構成の変形例を示す回路図である。

【発明を実施するための形態】

【0016】

本発明の実施例を以下に説明する。

【0017】

本発明が適用されたスロットマシンの実施例を図面を用いて説明すると、本実施例のスロットマシン1は、前面が開口する第1の枠としての筐体1b(図33参照)と、この筐体1bの一側端に回動自在に枢支された第2の枠としての前面扉1aと、から構成されている。前面扉1aは、筐体1bの前面開口を閉塞する閉位置(図1の状態)と、前面開口を開放する開位置と、の間で回動可能とされているとともに、前記閉位置において、後述する施錠装置1200(図33参照)により筐体1bに対して施錠できるようになっている。 20

【0018】

本実施例のスロットマシン1の筐体1bの内部には、外周に複数種の図柄が配列されたリール2L、2C、2R(以下、左リール、中リール、右リールともいう)が水平方向に並設されており、図1に示すように、これらリール2L、2C、2Rに配列された図柄のうち連続する3つの図柄が前面扉1aに設けられた透視窓3から見えるように配置されている。 30

【0019】

リール2L、2C、2Rの外周部には、図2に示すように、それぞれ「赤7(図中黒7)」、「青7(図中網掛7)」、「BAR」、「リプレイ」、「スイカ」、「チェリー」、「ベル」といった互いに識別可能な複数種類の図柄が所定の順序で、それぞれ21個ずつ描かれている。リール2L、2C、2Rの外周部に描かれた図柄は、透視窓3において各々上中下三段に表示される。

【0020】

各リール2L、2C、2Rは、各々対応して設けられリールモータ32L、32C、32R(図3参照)によって回転させることで、各リール2L、2C、2Rの図柄が透視窓3に連続的に変化しつつ表示されるとともに、各リール2L、2C、2Rの回転を停止させることで、透視窓3に3つの連続する図柄が表示結果として導出表示できるようになっている。 40

【0021】

また、前面扉1aには、メダルを投入可能なメダル投入部4、メダルが払い出されるメダル払出口9、クレジット(遊技者所有の遊技用価値として記憶されているメダル数)を用いてメダル1枚分の賭数を設定する際に操作される1枚BETスイッチ5、クレジットを用いて、その範囲内において遊技状態に応じて定められた規定数の賭数(本実施例では後述の通常遊技状態及びRT(リプレイタイム)においては3、後述のレギュラーポーナ 50

スにおいては1)を設定する際に操作されるMAXBETスイッチ6、クレジットとして記憶されているメダル及び賭数の設定に用いたメダルを精算する(クレジット及び賭数の設定に用いた分のメダルを返却させる)際に操作される精算スイッチ10、ゲームを開始する際に操作されるスタートスイッチ7、リール2L、2C、2Rの回転を各々停止する際に操作されるストップスイッチ8L、8C、8R、既に行われた遊技に関する遊技履歴データの閲覧や初期化、演出モードを選択する際に操作される選択スイッチ56及び決定スイッチ57、が遊技者により操作可能にそれぞれ設けられている。

【0022】

また、前面扉1aには、クレジットとして記憶されているメダル枚数が表示されるクレジット表示器11、後述するビッグボーナス中のメダルの獲得枚数やエラー発生時にその内容を示すエラーコード等が表示される遊技補助表示器12、入賞の発生により払い出されたメダル枚数が表示されるペイアウト表示器13が設けられている。

10

【0023】

また、前面扉1aには、賭数が1設定されている旨を点灯により報知する1BETLED14、賭数が2設定されている旨を点灯により報知する2BETLED15、賭数が3設定されている旨を点灯により報知する3BETLED16、メダルの投入が可能な状態を点灯により報知する投入要求LED17、スタートスイッチ7の操作によるゲームのスタート操作が有効である旨を点灯により報知するスタート有効LED18、ウェイト(前回のゲーム開始から一定期間経過していないためにリールの回転開始を待機している状態)中である旨を点灯により報知するウェイト中LED19、後述するリプレイゲーム中である旨を点灯により報知するリプレイ中LED20が設けられている。

20

【0024】

また、MAXBETスイッチ6の内部には、1枚BETスイッチ5及びMAXBETスイッチ6の操作による賭数の設定操作が有効である旨を点灯により報知するBETスイッチ有効LED21(図3参照)が設けられており、ストップスイッチ8L、8C、8Rの内部には、該当するストップスイッチ8L、8C、8Rによるリールの停止操作が有効である旨を点灯により報知する左、中、右停止有効LED22L、22C、22R(図3参照)がそれぞれ設けられている。

【0025】

また、前面扉1aの内側には、所定のキー操作により後述するRAM異常エラーを除くエラー状態及び後述する打止状態を解除するためのリセット操作を検出するリセットスイッチ23、後述する設定値の変更中や設定値の確認中にその時点の設定値が表示される設定値表示器24、メダル投入部4から投入されたメダルの流路を、筐体内部に設けられた後述のホッパータンク(図示略)側またはメダル払出口9側のいずれか一方に選択的に切り替えるための流路切替ソレノイド30、メダル投入部4から投入され、ホッパータンク側に流下したメダルを検出する投入メダルセンサ31が設けられている。

30

【0026】

筐体1bの内部には、前述したリール2L、2C、2R、リールモータ32L、32C、32R、各リール2L、2C、2Rのリール基準位置をそれぞれ検出可能なリールセンサ33からなるリールユニット(図示略)、メダル投入部4から投入されたメダルを貯留するホッパータンク(図示略)、ホッパータンクに貯留されたメダルをメダル払出口9より払い出すためのホッパーモータ34、ホッパーモータ34の駆動により払い出されたメダルを検出する払出センサ35、電源ボックス(図示略)、前面扉1aの開放を検出するためのドア開放スイッチ28(図33参照)が設けられている。

40

【0027】

電源ボックスの前面には、後述のビッグボーナス終了時に打止状態(リセット操作がなされるまでゲームの進行が規制される状態)に制御する打止機能の有効/無効を選択するための打止スイッチ36、後述のビッグボーナス終了時に自動精算処理(クレジットとして記憶されているメダルを遊技者の操作によらず精算(返却)する処理)に制御する自動精算機能の有効/無効を選択するための自動精算スイッチ29、起動時に設定変更モード

50

に切り替えるための設定キースイッチ37、通常時においてはRAM異常エラーを除くエラー状態や打止状態を解除するためのリセットスイッチとして機能し、設定変更モードにおいては後述する内部抽選の当選確率（出玉率）の設定値を変更するための設定スイッチとして機能するリセット/設定スイッチ38、電源をON/OFFする際に操作される電源スイッチ39が設けられている。

#### 【0028】

本実施例のスロットマシン1においてゲームを行う場合には、まず、メダルをメダル投入部4から投入するか、あるいはクレジットを使用して賭数を設定する。クレジットを使用するには1枚BETスイッチ5、またはMAXBETスイッチ6を操作すれば良い。遊技状態に応じて定められた規定数の賭数が設定されると、入賞ラインL1~L5（図1参照）が有効となり、スタートスイッチ7の操作が有効な状態、すなわち、ゲームが開始可能な状態となる。尚、本実施例では、規定数の賭数として後述する通常遊技状態及びRTにおいては3枚が定められており、後述するレギュラーボーナス中においては、1枚が定められている。尚、遊技状態に対応する規定数を超えてメダルが投入された場合には、その分はクレジットに加算される。

10

#### 【0029】

ゲームが開始可能な状態でスタートスイッチ7を操作すると、各リール2L、2C、2Rが回転し、各リール2L、2C、2Rの図柄が連続的に変動する。この状態でいずれかのストップスイッチ8L、8C、8Rを操作すると、対応するリール2L、2C、2Rの回転が停止し、透視窓3に表示結果が導出表示される。

20

#### 【0030】

そして全てのリール2L、2C、2Rが停止されることで1ゲームが終了し、有効化されたいずれかの入賞ラインL1~L5上に予め定められた図柄の組み合わせ（以下、役とも呼ぶ）が各リール2L、2C、2Rの表示結果として停止した場合には入賞が発生し、その入賞に応じて定められた枚数のメダルが遊技者に対して付与され、クレジットに加算される。また、クレジットが上限数（本実施例では50）に達した場合には、メダルが直接メダル払出口9（図1参照）から払い出されるようになっている。尚、有効化された複数の入賞ライン上にメダルの払出を伴う図柄の組み合わせが揃った場合には、有効化された入賞ラインに揃った図柄の組み合わせそれぞれに対して定められた払出枚数を合計し、合計した枚数のメダルが遊技者に対して付与されることとなる。ただし、1ゲームで付与されるメダルの払出枚数には、上限（本実施例では、15枚）が定められており、合計した払出枚数が上限を超える場合には、上限枚数のメダルが付与されることとなる。また、有効化されたいずれかの入賞ラインL1~L5上に、遊技状態の移行を伴う図柄の組み合わせが各リール2L、2C、2Rの表示結果として停止した場合には図柄の組み合わせに応じた遊技状態に移行するようになっている。

30

#### 【0031】

図3は、スロットマシン1の構成を示すブロック図である。スロットマシン1には、図3に示すように、遊技制御基板40、演出制御基板90、電源基板100が設けられており、遊技制御基板40によって遊技状態が制御され、演出制御基板90によって遊技状態に応じた演出が制御され、電源基板100によってスロットマシン1を構成する電気部品の駆動電源が生成され、各部に供給される。

40

#### 【0032】

電源基板100には、外部からAC100Vの電源が供給されるとともに、このAC100Vの電源からスロットマシン1を構成する電気部品の駆動に必要な直流電圧が生成され、遊技制御基板40及び遊技制御基板40を介して接続された演出制御基板90に供給されるようになっている。また、電源基板100には、前述したホッパーモータ34、払出センサ35、打止スイッチ36、自動精算スイッチ29、設定キースイッチ37、リセット/設定スイッチ38、電源スイッチ39が接続されている。

#### 【0033】

遊技制御基板40には、前述した1枚BETスイッチ5、MAXBETスイッチ6、ス

50

タートスイッチ7、ストップスイッチ8L、8C、8R、精算スイッチ10、リセットスイッチ23、投入メダルセンサ31、リールセンサ33が接続されているとともに、電源基板100を介して前述した払出センサ35、打止スイッチ36、自動精算スイッチ29、設定キースwitch37、リセット/設定スイッチ38が接続されており、これら接続されたスイッチ類の検出信号が入力されるようになっている。

#### 【0034】

また、遊技制御基板40には、前述したクレジット表示器11、遊技補助表示器12、ペイアウト表示器13、1~3BETLED14~16、投入要求LED17、スタート有効LED18、ウェイト中LED19、リプレイ中LED20、BETスイッチ有効LED21、左、中、右停止有効LED22L、22C、22R、設定値表示器24、流路切替ソレノイド30、リールモータ32L、32C、32Rが接続されているとともに、電源基板100を介して前述したホッパーモータ34が接続されており、これら電気部品は、遊技制御基板40に搭載された後述のメイン制御部41の制御に基づいて駆動されるようになっている。

10

#### 【0035】

遊技制御基板40には、CPU41a、ROM41b、RAM41c、I/Oポート41dを備えたマイクロコンピュータからなり、遊技の制御を行うメイン制御部41、所定範囲(本実施例では0~16383)の乱数を発生させる乱数発生回路42、乱数発生回路から乱数を取得するサンプリング回路43、遊技制御基板40に直接または電源基板100を介して接続されたスイッチ類から入力された検出信号を検出するスイッチ検出回路44、リールモータ32L、32C、32Rの駆動制御を行うモータ駆動回路45、流路切替ソレノイド30の駆動制御を行うソレノイド駆動回路46、遊技制御基板40に接続された各種表示器やLEDの駆動制御を行うLED駆動回路47、スロットマシン1に供給される電源電圧を監視し、電圧低下を検出したときに、その旨を示す電圧低下信号をメイン制御部41に対して出力する電断検出回路48、電源投入時またはCPU41aからの初期化命令が入力されないときにCPU41aにリセット信号を与えるリセット回路49、その他各種デバイス、回路が搭載されている。

20

#### 【0036】

CPU41aには、処理を実行するのに必要なデータの読み出し及び書き込みが行われる複数のレジスタ(記憶領域)が設けられている。詳しくは、主に演算用データが格納されるフラグレジスタ、汎用データが格納される汎用レジスタ、実行中のプログラムの位置を示すデータが格納されるPCレジスタ、スタックポインタ(後述するスタック領域の現在の位置を示すアドレス)が格納されるSPレジスタ、後述するリフレッシュ動作を行うRAM41cのメモリブロックを示すデータが格納されるRレジスタ、RAM41cの格納領域を参照する際の基準となる位置を示すデータが格納されるIX、IYレジスタ、割込発生時に参照する割込テーブルの位置を示すデータが格納されるIレジスタが設けられている。

30

#### 【0037】

CPU41aは、計時機能、タイマ割込などの割込機能(割込禁止機能を含む)を備え、ROM41bに記憶されたプログラム(後述)を実行して、遊技の進行に関する処理を行うとともに、遊技制御基板40に搭載された制御回路の各部を直接的または間接的に制御する。ROM41bは、CPU41aが実行するプログラムや各種テーブル等の固定的なデータを記憶する。RAM41cは、CPU41aがプログラムを実行する際のワーク領域等として使用される。I/Oポート41dは、メイン制御部41が備える信号入出力端子を介して接続された各回路との間で制御信号を入出力する。

40

#### 【0038】

メイン制御部41は、信号入力端子DATAを備えており、遊技制御基板40に接続された各種スイッチ類の検出状態がこれら信号入力端子DATAを介して入力ポートに入力される。これら信号入力端子DATAの入力状態は、CPU41aにより監視されており、CPU41aは、信号入力端子DATAの入力状態、すなわち各種スイッチ類の検出状

50



態に応じて段階的に移行する基本処理を実行する。

【 0 0 3 9 】

また、CPU 4 1 a は、前述のように割込機能を備えており、割込の発生により基本処理に割り込んで割込処理を実行できるようになっている。本実施例では、割込 1 ~ 4 の 4 種類の割込を実行可能であり、各割込毎にカウンタモード（信号入力端子 DATA とは別個に設けられたトリガー端子 CLK / TRG からの信号入力に応じて外部割込を発生させる割込モード）とタイマモード（CPU 4 1 a のクロック入力数に応じて内部割込を発生させる割込モード）のいずれかを選択して設定できるようになっている。

【 0 0 4 0 】

本実施例では、割込 1 ~ 4 のうち、割込 2 がカウンタモードに設定され、割込 3 がタイマモードに設定され、割込 1、4 は未使用とされている。トリガー端子 CLK / TRG は、前述した電断検出回路 4 8 と接続されており、CPU 4 1 a は電断検出回路 4 8 から出力された電圧低下信号の入力に応じて割込 2 を発生させて後述する電断割込処理を実行する。また、CPU 4 1 a は、クロック入力数が一定数に到達する毎、すなわち一定時間間隔（本実施例では、約 0 . 5 6 m s ）毎に割込 3 を発生させて後述するタイマ割込処理（メイン）を実行する。また、割込 1、4 は、未使用に設定されているが、ノイズ等によって割込 1、4 が発生することがあり得る。このため、CPU 4 1 a は、割込 1、4 が発生した場合に、もとの処理に即時復帰させる未使用割込処理を実行するようになっている。

【 0 0 4 1 】

また、CPU 4 1 a は、割込 1 ~ 4 のいずれかの割込の発生に基づく割込処理の実行中に他の割込を禁止するように設定されているとともに、複数の割込が同時に発生した場合には、割込 2、3、1、4 の順番で優先して実行する割込が設定されている。すなわち割込 2 とその他の割込が同時に発生した場合には、割込 2 を優先して実行し、割込 3 と割込 1 または 4 が同時に発生した場合には、割込 3 を優先して実行するようになっている。

【 0 0 4 2 】

また、CPU 4 1 a は、割込 1 ~ 4 のいずれかの割込の発生に基づく割込処理の開始時に、レジスタに格納されている使用中のデータを RAM 4 1 c に設けられた後述のスタック領域に一時的に退避させるとともに、当該割込処理の終了時にスタック領域に退避させたデータをレジスタに復帰させるようになっている。

【 0 0 4 3 】

RAM 4 1 c には、DRAM（Dynamic RAM）が使用されており、記憶しているデータ内容を維持するためのリフレッシュ動作が必要となる。CPU 4 1 a には、このリフレッシュ動作を行うための前述した R（リフレッシュ）レジスタが設けられている。R レジスタは、8 ビットからなり、そのうちの下位 7 ビットが、CPU 4 1 a が ROM 4 1 b から命令をフェッチする度に自動的にインクリメントされるもので、その値の更新は、1 命令の実行時間毎に行われる。

【 0 0 4 4 】

また、メイン制御部 4 1 には、停電時においても電源基板 1 0 0 からバックアップ電源が供給されており、バックアップ電源が供給されている間は、CPU 4 1 a によりリフレッシュ動作が行われて RAM 4 1 c に記憶されているデータが保持されるようになっている。

【 0 0 4 5 】

また、CPU 4 1 a は、起動時において、打止スイッチ 3 6、自動精算スイッチ 2 9 の状態を取得し、CPU 4 1 a の特定のレジスタに打止機能の有効 / 無効、自動精算機能の有効 / 無効を設定するようになっている。打止スイッチ 3 6 及び自動精算スイッチ 2 9 の状態は起動時においてのみ取得し、取得した状態に基づいて打止及び自動精算機能の有効 / 無効が設定されるため、その後打止スイッチ 3 6 や自動精算スイッチ 2 9 が操作されても、新たに打止及び自動精算機能の有効 / 無効が設定されることはない。

【 0 0 4 6 】

乱数発生回路 4 2 は、後述するように所定数のパルスが発生する度にカウントアップし

10

20

30

40

50

て値を更新するカウンタによって構成され、サンプリング回路43は、乱数発生回路42がカウントしている数値を取得する。乱数発生回路42は、乱数の種類毎にカウントする数値の範囲が定められており、本実施例では、その範囲として0～16383が定められている。CPU41aは、その処理に応じてサンプリング回路43に指示を送ることで、乱数発生回路42が示している数値を乱数として取得する（以下、この機能をハードウェア乱数機能という）。後述する内部抽選用の乱数は、ハードウェア乱数機能により抽出した乱数をそのまま使用するのではなく、ソフトウェアにより加工して使用するが、その詳細については詳しく説明する。また、CPU41aは、前述のタイマ割込処理（メイン）により、特定のレジスタの数値を更新し、こうして更新された数値を乱数として取得する機能も有する（以下、この機能をソフトウェア乱数機能という）。

10

**【0047】**

断線監視IC50は、遊技制御基板40と投入メダルセンサ31との間の電氣的な接続状態及び遊技制御基板40と演出制御基板90との間の電氣的な接続状態を監視し、これらの接続状態の一方でも解除された場合には、これらの接続状態が解除された旨を示す断線フラグを断線監視IC50の内部に設けられたEEPROM（図示略）等の記憶部に記憶するようになっている。断線監視IC50は、CPU41aからの断線フラグの確認要求に応じて断線フラグが記憶されているか否かを返信し、この時点で断線フラグが記憶部に記憶されていればクリアする。

**【0048】**

また、断線監視IC50にも停電時においてバックアップ電源が供給されるようになっており、例えば2～3日間停電状態が継続しない限り、遊技制御基板40と投入メダルセンサ31との間の電氣的な接続状態及び遊技制御基板40と演出制御基板90との間の電氣的な接続状態の監視を継続できるようになっている。

20

**【0049】**

CPU41aは、I/Oポート41dを介して演出制御基板90に、各種のコマンドを送信する。遊技制御基板40から演出制御基板90へ送信されるコマンドは一方向のみで送られ、演出制御基板90から遊技制御基板40へ向けてコマンドが送られることはない。遊技制御基板40から演出制御基板90へ送信されるコマンドの伝送ラインは、ストローブ（INT）信号ライン、データ伝送ライン、グラウンドラインから構成されるとともに、演出中継基板80を介して接続されており、遊技制御基板40と演出制御基板90とが直接接続されない構成とされている。

30

**【0050】**

演出制御基板90には、前述した選択スイッチ56、決定スイッチ57が接続されており、これら接続されたスイッチ類の検出信号が入力されるようになっている。また、前述したドア開放スイッチ28が電源基板100及び電源基板100に実装されたフォトカプラPC10（図4参照）を介して接続されており、ドア開放スイッチ28の検出信号が入力されるようになっている。

**【0051】**

演出制御基板90には、スロットマシン1の前面扉に配置された液晶表示器51（図1参照）、演出効果LED52、スピーカ53、54、リールLED55等の電気部品が接続されており、これら電気部品は、演出制御基板90に搭載された後述のサブ制御部91による制御に基づいて駆動されるようになっている。

40

**【0052】**

演出制御基板90には、メイン制御部41と同様にCPU91a、ROM91b、RAM91c、I/Oポート91dを備えたマイクロコンピュータにて構成され、演出の制御を行うサブ制御部91、演出制御基板90に接続された液晶表示器51の駆動制御を行う液晶駆動回路92、演出効果LED52、リールLED55の駆動制御を行うランプ駆動回路93、スピーカ53、54からの音声出力制御を行う音声出力回路94、電源投入時またはCPU91aからの初期化命令が入力されないときにCPU91aにリセット信号を与えるリセット回路95、演出制御基板90に接続されたスイッチ類から入力された検

50

出信号を検出するスイッチ検出回路96、日付情報及び時刻情報を含む時間情報を入力する時計装置97、前面扉1aの開放の履歴を保存するドア開放検出IC98その他の回路等、が搭載されており、CPU91aは、遊技制御基板40から送信されるコマンド、演出制御基板90に接続されたスイッチ類の検出を受けて、演出を行うための各種の制御を行うとともに、演出制御基板90に搭載された制御回路の各部を直接的または間接的に制御する。

【0053】

CPU91aは、メイン制御部41のCPU41aと同様に、タイマ割込などの割込機能（割込禁止機能を含む）を備える。サブ制御部91の割込端子（図示略）は、コマンド伝送ラインのうち、メイン制御部41がコマンドを送信する際に出力するストロブ（INT）信号線に接続されており、CPU91aは、ストロブ信号の入力に基づいて割込を発生させて、メイン制御部41からのコマンドを取得し、バッファに格納するコマンド受信割込処理を実行する。また、CPU91aは、クロック入力数が一定数に到達する毎、すなわち一定間隔毎に割込を発生させて後述するタイマ割込処理（サブ）を実行する。また、CPU91aにおいても未使用の割込が発生した場合には、もとの処理に即時復帰させる未使用割込処理を実行するようになっている。

10

【0054】

また、CPU91aは、CPU41aとは異なり、ストロブ信号（INT）の入力に基づいて割込が発生した場合には、他の割込に基づく割込処理の実行中であっても、当該処理に割り込んでコマンド受信割込処理を実行し、他の割込が同時に発生してもコマンド受信割込処理を最優先で実行するようになっている。

20

【0055】

また、サブ制御部91には、停電時においてバックアップ電源が供給されるようになっており、バックアップ電源が供給されている間は、CPU91aによりリフレッシュ動作が行われてRAM91cに記憶されているデータが保持されるようになっている。

【0056】

また、時計装置97にも停電時においてバックアップ電源が供給されるようになっており、例えば2～3日間停電状態が継続しない限り、日時情報がリセットされることがないようになっている。

【0057】

ドア開放検出IC98は、ドア開放スイッチ28からドア開放信号を検出した場合、つまり前面扉1aが開放された場合には、その時点の日時情報（日付及び時間）を時計装置97から取得し、該取得した日時情報をドア開放履歴情報として、ドア開放検出IC98a内部に設けられたEEPROM（図示略）等の記憶部に記憶する。尚、このドア開放履歴情報（日時情報）は、予め定められた所定件数（例えば10件）の情報のみが記憶されるようになっており、既に所定件数の情報が記憶されている場合には、記憶されている履歴情報のうち最も古い履歴情報が消去され、最新の履歴情報が記憶されるようになっている。

30

【0058】

また、スロットマシン1に電源が供給されている状態（通電時）及び電源の供給が停止されている状態（停電時）のいずれの状態においても、ドア開放スイッチ28により前面扉1aの開放を検出できるようになっている。そして、前面扉1aの開放が検出された場合、前述したように開放が検出された日時情報がドア開放履歴情報としてドア開放検出IC98内の記憶部に記憶されるとともに、前面扉1aが開放された旨を示すドア開放信号が、外部出力基板1100（図6参照）を介して外部機器（例えば遊技店に設置されるホールコンピュータ等）に出力されるようになっているため、遊技店内に設置された複数のスロットマシン1それぞれの通電時及び停電時における前面扉1aの開放状況、つまり営業時及び閉店時における前面扉1aの開放状況を、スロットマシン1の外部に設置される外部機器において一括管理することができるようになっている。

40

【0059】

50

次に、遊技制御基板40と該遊技制御基板40に接続される各種遊技用電子部品との配線接続状態の詳細について、図4に基づいて説明する。尚、図4は、遊技制御基板40と該遊技制御基板40に接続される遊技用電子部品との配線接続状態を示す概略図である。

【0060】

遊技制御基板40には、前述したように、1枚BETスイッチ5、MAXBETスイッチ6、スタートスイッチ7、ストップスイッチ8L、8C、8R、精算スイッチ10、リセットスイッチ23、投入メダルセンサ31、リールセンサ33L、33C、33R、払出センサ35、打止スイッチ36、自動精算スイッチ29、設定キースイッチ37、リセット/設定スイッチ38、演出制御基板90が接続されている。

【0061】

図4には、遊技制御基板40と接続される各種スイッチ、センサ等の電子部品のうち、賭数を設定する際に操作される1枚BETスイッチ5、MAXBETスイッチ6、ゲームを開始させる際に操作されるスタートスイッチ7、リール2L、2C、2Rの回転を停止する際に操作されるストップスイッチ8L、8C、8R、賭数を設定するために投入されたメダルを検出する投入メダルセンサ31、リール2L、2C、2Rの回転を検出するためのリールセンサ33L、33C、33R、入賞の発生に伴い払い出されるメダルを検出する払出センサ35及び演出制御基板90が示されており、他のスイッチ、センサ等の図示は省略されている。

【0062】

演出制御基板90を除く上記遊技用電子部品5、6、7、8、31、32L、32C、32R、33L、33C、33R、34、35は、ゲームの進行に関わる信号を遊技制御基板40に入出力する電子部品である。ゲームの進行に関わる信号とは、例えば、ゲームを開始可能な状態とするための賭数の設定操作、ゲームを開始させるための操作、リール2L、2C、2Rの表示結果を導出させるための操作等、ゲームの進行操作に応じて遊技制御基板40に出力される信号や、投入メダルの検出、リールの基準位置の検出、払出メダルの検出等、ゲームの進行に応じて遊技用電子部品から出力されて遊技制御基板40に入力される信号と、スタート操作の検出に応じてリール2L、2C、2Rを駆動させるための駆動信号や、入賞の発生に伴いメダルを払い出すホッパーを駆動するための駆動信号等、ゲームの進行に応じて遊技制御基板40から出力されて遊技用電子部品に入力される信号と、を含む。

【0063】

そして、これら遊技用電子部品5、6、7、8、31、32L、32C、32R、33L、33C、33R、34、35は、ゲームの進行に応じて遊技制御基板40に信号を出力する第1の電子部品と、ゲームの進行に応じて遊技制御基板40からの信号が入力される第2の電子部品と、からなる。

【0064】

具体的には、賭数を設定する際に操作される1枚BETスイッチ5、MAXBETスイッチ6及び賭数を設定するために投入されたメダルを検出する投入メダルセンサ31は、該操作またはメダルの検出に基づいて遊技制御基板40にBET信号を出力する第1の電子部品である。メイン制御部41は、該BET信号の受信に基づいて賭数の設定処理を行うため、これら電子部品がないと賭数を設定することができない。すなわち、賭数を設定しないとゲームが開始可能な状態とならないため、1枚BETスイッチ5、MAXBETスイッチ6及び投入メダルセンサ31はゲームの進行に必要な遊技用電子部品である。

【0065】

ゲームを開始させるための操作を検出するスタートスイッチ7は、該操作の検出に基づいて遊技制御基板40にスタート信号を出力する第1の電子部品である。メイン制御部41は、該スタート信号の受信に基づいてゲームを開始する処理(リール回転処理等)を行うため、この電子部品がないとゲームを開始することができない。すなわち、スタートスイッチ7はゲームの進行に必要な遊技用電子部品である。

【0066】

10

20

30

40

50

リール 2 L、2 C、2 R の表示結果を導出させるための操作を検出するストップスイッチ 8 L、8 C、8 R は、該操作の検出に基づいて遊技制御基板 4 0 にストップ信号を出力する第 1 の電子部品である。メイン制御部 4 1 は、該ストップ信号の受信に基づいて該当するリール 2 L、2 C、2 R の回転を停止して表示結果を導出する処理を行うため、この電子部品がないとリール 2 L、2 C、2 R の表示結果を導出することができない。すなわち、ストップスイッチ 8 L、8 C、8 R はゲームの進行に必要な遊技用電子部品である。

【 0 0 6 7 】

リール 2 L、2 C、2 R の回転を検出するリールセンサ 3 3 L、3 3 C、3 3 R は、リールの基準位置の検出信号を遊技制御基板 4 0 に出力する第 1 の電子部品である。メイン制御部 4 1 は、該リールの基準位置の検出信号の受信に基づいて該当するリール 2 L、2 C、2 R の図柄の位置を把握して回転を停止する処理等を行うため、この電子部品がないと各リール 2 L、2 C、2 R の表示結果の導出や入賞の判定等を行うことができない。すなわち、リールセンサ 3 3 L、3 3 C、3 3 R はゲームの進行に必要な遊技用電子部品である。

10

【 0 0 6 8 】

入賞の発生に伴い払い出されるメダルを検出する払出センサ 3 5 は、該メダルの検出に基づいて遊技制御基板 4 0 にメダル払出信号を出力する第 1 の電子部品である。メイン制御部 4 1 は、該払出メダル検出信号の受信に基づいて、発生した入賞に応じた枚数のメダルを払い出す払出処理を行うため、この電子部品がないと発生した入賞に応じた枚数のメダルを払い出すことができない。すなわち、払出センサ 3 5 はゲームの進行に必要な遊技用電子部品である。

20

【 0 0 6 9 】

また、リール 2 L、2 C、2 R を回転させるリールモータ 3 2 L、3 2 C、3 2 R は、遊技制御基板 4 0 から出力される駆動信号が入力される第 2 の電子部品である。このリールモータ 3 2 L、3 2 C、3 2 R は、遊技制御基板 4 0 から出力される駆動信号の入力に基づいてリール 2 L、2 C、2 R を回転させて図柄の変動表示を開始するものであるが、該信号入力に基づいて実際にリール 2 L、2 C、2 R を回転しなかったとしても、メイン制御部 4 1 は、リールの駆動信号を出力した後に上記リールセンサ 3 3 L、3 3 C、3 3 R からの信号が入力されることで、リールが回転したとしてゲームを進行する制御を行うことができる。しかし、このリールセンサ 3 3 L、3 3 C、3 3 R から信号が遊技制御基板 4 0 に入力されるタイミングは、リールの駆動信号の出力後でないとエラーとなるため、前述した打ち込み器具によりゲームを進行させる場合において、リールの回転の検出に基づく信号の出力タイミングを計るためにはリールの駆動信号が必要となる。すなわち、リールモータ 3 2 L、3 2 C、3 2 R は、ゲームの進行に必要な遊技用電子部品である。

30

【 0 0 7 0 】

また、メダルの払い出しを行うホッパータンクを駆動するホッパーモータ 3 4 は、入賞の発生に応じて遊技制御基板 4 0 から出力される駆動信号が入力される第 2 の電子部品である。このホッパーモータ 3 4 は、遊技制御基板 4 0 から出力される駆動信号の入力に基づいてホッパータンクを駆動させてメダルを払い出すものであるが、該信号入力に基づいて実際にホッパータンクを駆動しなかったとしても、メイン制御部 4 1 は、ホッパータンクの駆動信号を出力した後に上記払出センサ 3 5 からの信号が入力されることで、メダルが払い出されているとしてゲームを進行する制御を行うことができる。しかし、この払出センサ 3 5 から信号が遊技制御基板 4 0 に入力されるタイミングは、ホッパータンクの駆動信号の出力後でないとエラーとなるため、前述した打ち込み器具によりゲームを進行させる場合において、払出メダルの検出に基づく信号の出力タイミングを計るためには該ホッパータンクの駆動信号が必要となる。すなわち、ホッパーモータ 3 4 は、ゲームの進行に必要な遊技用電子部品である。

40

【 0 0 7 1 】

また、これら遊技用電子部品 5、6、7、8、3 1、3 2 L、3 2 C、3 2 R、3 3 L、3 3 C、3 3 R、3 4、3 5 は、基本的には複数の機種に共通して継続使用される電子

50

部品であり、故障等が発生しない限り本体から取り外して交換する機会は少ないので、スロットマシンの本体所定箇所に固設されている。これに対して遊技制御基板40や演出制御基板90等は、機種変更の際には交換が必要となるため、その際には本体から取り外される。つまり、遊技制御基板40を取り外す際には遊技用電子部品5、6、7、8、31、32L、32C、32R、33L、33C、33R、34、35との接続を解除する必要があるため、遊技用電子部品5、6、7、8、31、32L、32C、32R、33L、33C、33R、34、35と遊技制御基板40とは中継基板を経由して接続されているとともに、これら基板同士及び基板と遊技用電子部品とはケーブルを介して接続されている。またケーブルと基板とは、ケーブルの端部に設けられたケーブル側コネクタと基板の配線パターンと電氣的に接続された基板側コネクタとの接続により電氣的に接続されている。

10

**【0072】**

具体的に説明すると、1枚BETスイッチ5、MAXBETスイッチ6、スタートスイッチ7、ストップスイッチ8L、8C、8R、投入メダルセンサ31は、操作部中継基板110を経由して遊技制御基板40と配線接続され、リールモータ32L、32C、32R及びリールセンサ33L、33C、33Rは、リール中継基板120を経由して遊技制御基板40と配線接続され、ホッパーモータ34及び払出センサ35は、電源基板100を経由して遊技制御基板40と配線接続され、演出制御基板90は、演出中継基板80を経由して遊技制御基板40と配線接続されている。

**【0073】**

20

操作部中継基板110、リール中継基板120、電源基板100、演出制御基板90には、遊技制御基板40と各電子部品5、6、7、8、31、32L、32C、32R、33L、33C、33R、34、35とを接続するための配線パターン(図示略)が設けられており、各電子部品5、6、7、8、31、32L、32C、32R、33L、33C、33R、34、35から遊技制御基板40に対して出力される検出信号または遊技制御基板40から供給(入力)される電力や信号等を中継可能とされている。

**【0074】**

また、このように各種電子部品と遊技制御基板40とを、スロットマシン1の本体所定箇所に取り付けた各基板110、120、100、80を経由して配線接続することで、遊技制御基板40からスロットマシン1の本体所定箇所に個々に配設される複数の電子部品との配線の取りまとめが容易になるとともに、コネクタ接続部が常に中継基板または遊技制御基板40に設けられることになり、これにより各電子部品それぞれのコネクタ接続部が固定されるため、配線接続作業時においてコネクタ接続部を探したり、接続する配線の種類を間違ふこと等が防止される。

30

**【0075】**

遊技制御基板40と操作部中継基板110とは、ケーブル600aを介して接続され、遊技制御基板40とリール中継基板120とは、ケーブル600bを介して接続され、遊技制御基板40と電源基板100とは、ケーブル600cを介して接続されており、また、演出制御基板90と演出中継基板80とは、ケーブル600dを介して接続されている。

40

**【0076】**

操作部中継基板110と1枚BETスイッチ5とはケーブル601aを介して接続され、操作部中継基板110とMAXBETスイッチ6とはケーブル601bを介して接続され、操作部中継基板110とスタートスイッチ7とはケーブル601cを介して接続され、操作部中継基板110とストップスイッチ8Lとはケーブル601dを介して接続され、操作部中継基板110とストップスイッチ8Cとはケーブル601eを介して接続され、操作部中継基板110とストップスイッチ8Rとはケーブル601fを介して接続され、操作部中継基板110と投入メダルセンサ31とはケーブル601gを介して接続されている。

**【0077】**

50

また、リール中継基板 1 2 0 とリールモータ 3 2 L とはケーブル 6 0 1 h を介して接続され、リール中継基板 1 2 0 とリールモータ 3 2 C とはケーブル 6 0 1 j を介して接続され、リール中継基板 1 2 0 とリールモータ 3 2 R とはケーブル 6 0 1 l を介して接続されている。また、リール中継基板 1 2 0 とリールセンサ 3 3 L とはケーブル 6 0 1 i を介して接続され、リール中継基板 1 2 0 とリールセンサ 3 3 C とはケーブル 6 0 1 k を介して接続され、リール中継基板 1 2 0 とリールセンサ 3 3 L とはケーブル 6 0 1 m を介して接続されている。また、電源基板 1 0 0 とホッパーモータ 3 4 とはケーブル 6 0 1 n を介して接続され、電源基板 1 0 0 と払出センサ 3 5 とはケーブル 6 0 1 o を介して接続され、演出中継基板 8 0 と演出制御基板 9 0 とはケーブル 6 0 1 p を介して接続されている。

【 0 0 7 8 】

これら各ケーブル 6 0 0 a ~ 6 0 0 c、6 0 1 a ~ 6 0 1 o は、各基板に対してコネクタ接続されており、基板との配線接続を解除可能となっている。具体的には、ケーブル 6 0 0 a の両端には、ケーブル側コネクタ 6 1 0 a、6 1 1 a が設けられており、一方のケーブル側コネクタ 6 1 0 a は、遊技制御基板 4 0 に固設された基板側コネクタ 6 2 0 a に接続可能なコネクタであり、他方のケーブル側コネクタ 6 1 1 a は、操作部中継基板 1 1 0 に固設された基板側コネクタ 6 2 1 a に接続可能なコネクタである。ケーブル 6 0 0 b の両端には、ケーブル側コネクタ 6 1 0 b、6 1 1 b が設けられており、一方のケーブル側コネクタ 6 1 0 b は、遊技制御基板 4 0 に固設された基板側コネクタ 6 2 0 b に接続可能なコネクタであり、他方のケーブル側コネクタ 6 1 1 b は、リール中継基板 1 2 0 に固設された基板側コネクタ 6 2 1 b に接続可能なコネクタである。ケーブル 6 0 0 c の両端には、ケーブル側コネクタ 6 1 0 c、6 1 1 c が設けられており、一方のケーブル側コネクタ 6 1 0 c は、遊技制御基板 4 0 に固設された基板側コネクタ 6 2 0 c に接続可能なコネクタであり、他方のケーブル側コネクタ 6 1 1 c は、電源基板 1 0 0 に固設された基板側コネクタ 6 2 1 c に接続可能なコネクタである。ケーブル 6 0 0 d の両端には、ケーブル側コネクタ 6 1 0 d、6 1 1 d が設けられており、一方のケーブル側コネクタ 6 1 0 d は、遊技制御基板 4 0 に固設された基板側コネクタ 6 2 0 d に接続可能なコネクタであり、他方のケーブル側コネクタ 6 1 1 d は、演出中継基板 8 0 に固設された基板側コネクタ 6 2 1 d に接続可能なコネクタである。

【 0 0 7 9 】

また、一端が 1 枚 B E T スイッチ 5 に接続されたケーブル 6 0 1 a の他端には、操作部中継基板 1 1 0 に固設された基板側コネクタ 6 2 2 a に接続可能なケーブル側コネクタ 6 1 2 a が設けられている。一端が M A X B E T スイッチ 6 に接続されたケーブル 6 0 1 b の他端には、操作部中継基板 1 1 0 に固設された基板側コネクタ 6 2 2 b に接続可能なケーブル側コネクタ 6 1 2 b が設けられている。一端がスタートスイッチ 7 に接続されたケーブル 6 0 1 c の他端には、操作部中継基板 1 1 0 に固設された基板側コネクタ 6 2 2 c に接続可能なケーブル側コネクタ 6 1 2 c が設けられている。一端がストップスイッチ 8 L に接続されたケーブル 6 0 1 d の他端には、操作部中継基板 1 1 0 に固設された基板側コネクタ 6 2 2 d に接続可能なケーブル側コネクタ 6 1 2 d が設けられている。一端がストップスイッチ 8 C に接続されたケーブル 6 0 1 e の他端には、操作部中継基板 1 1 0 に固設された基板側コネクタ 6 2 2 e に接続可能なケーブル側コネクタ 6 1 2 e が設けられている。一端がストップスイッチ 8 R に接続されたケーブル 6 0 1 f の他端には、操作部中継基板 1 1 0 に固設された基板側コネクタ 6 2 2 f に接続可能なケーブル側コネクタ 6 1 2 f が設けられている。一端が投入メダルセンサ 3 1 に接続されたケーブル 6 0 1 g の他端には、操作部中継基板 1 1 0 に固設された基板側コネクタ 6 2 2 g に接続可能なケーブル側コネクタ 6 1 2 g が設けられている。

【 0 0 8 0 】

また、一端がリールモータ 3 2 L に接続されたケーブル 6 0 1 h の他端及び一端がリールセンサ 3 3 L に接続されたケーブル 6 0 1 i の他端には、リール中継基板 1 2 0 に固設された基板側コネクタ 6 2 2 h に接続可能なケーブル側コネクタ 6 1 2 h が設けられている。一端がリールモータ 3 2 C に接続されたケーブル 6 0 1 j の他端及び一端がリールセ

10

20

30

40

50

ンサ 3 3 C に接続されたケーブル 6 0 1 k の他端には、リール中継基板 1 2 0 に固設された基板側コネクタ 6 2 2 i に接続可能なケーブル側コネクタ 6 1 2 i が設けられている。一端がリールモータ 3 2 R に接続されたケーブル 6 0 1 l の他端及び一端がリールセンサ 3 3 R に接続されたケーブル 6 0 1 m の他端には、リール中継基板 1 2 0 に固設された基板側コネクタ 6 2 2 j に接続可能なケーブル側コネクタ 6 1 2 j が設けられている。

【 0 0 8 1 】

また、一端がホッパーモータ 3 4 に接続されたケーブル 6 0 1 n の他端及び一端が払出センサ 3 5 に接続されたケーブル 6 0 1 o の他端には、電源基板 1 0 0 に固設された基板側コネクタ 6 2 2 k に接続可能なケーブル側コネクタ 6 1 2 k が設けられている。

【 0 0 8 2 】

また、ケーブル 6 0 1 p の両端には、ケーブル側コネクタ 6 1 2 p、6 1 3 p が設けられており、一方のケーブル側コネクタ 6 1 2 p は、遊技制御基板 4 0 に固設された基板側コネクタ 6 2 2 p に接続可能なコネクタであり、他方のケーブル側コネクタ 6 1 3 p は、演出制御基板 9 0 に固設された基板側コネクタ 6 2 3 p に接続可能なコネクタである。

【 0 0 8 3 】

尚、本実施例では、各電子部品 5、6、7、8、3 1、3 2 L、3 2 C、3 2 R、3 3 L、3 3 C、3 3 R、3 4、3 5 からはコネクタを介することなく配線が延出されているが、コネクタを介して配線と接続されていても良い。

【 0 0 8 4 】

上述のように、各基板と各ケーブルとは、基板側に設けられる基板側コネクタ 6 2 0 a ~ 6 2 0 d、6 2 1 a ~ 6 2 1 d、6 2 2 a ~ 6 2 2 k、6 2 2 p、6 2 3 p と、ケーブル側に設けられるケーブル側コネクタ 6 1 0 a ~ 6 1 0 d、6 1 1 a ~ 6 1 1 d、6 1 2 a ~ 6 1 2 k、6 1 2 p、6 1 3 p とからなる一対のコネクタ（雄コネクタと雌コネクタ）を介して配線接続されており、基板側コネクタからケーブル側コネクタを抜脱することにより配線接続を解除することができるようになっている。特に、遊技制御基板 4 0、操作部中継基板 1 1 0、リール中継基板 1 2 0、電源基板 1 0 0、演出制御基板 9 0 は、スロットマシン 1 の筐体または前面扉の所定箇所に取り付けられていることで、基板側コネクタからケーブル側コネクタを抜脱しやすいので、遊技制御基板 4 0 や演出制御基板 9 0 の交換が容易に行うことができる。

【 0 0 8 5 】

まず第 1 の電子部品に関して具体的に説明すると、1 枚 B E T スイッチ 5、M A X B E T スイッチ 6 または投入メダルセンサ 3 1 と遊技制御基板 4 0 との間に設けられるケーブルのコネクタのうちいずれかのコネクタに打ち込み器具のコネクタが接続され、該打ち込み器具から遊技制御基板 4 0 に B E T 信号が不正に出力されると、賭数の設定操作が行われていないのに賭数が設定される虞がある。スタートスイッチ 7 と遊技制御基板 4 0 との間に設けられるケーブルのコネクタのうちいずれかのコネクタに打ち込み器具のコネクタが接続され、該打ち込み器具から遊技制御基板 4 0 にスタート信号が不正に出力されると、ゲームの開始操作を行うことなくゲームが開始される虞がある。ストップスイッチ 8 L、8 C、8 R と遊技制御基板 4 0 との間に設けられるケーブルのコネクタのうちいずれかのコネクタに打ち込み器具のコネクタが接続され、該打ち込み器具から遊技制御基板 4 0 にストップ信号が不正に出力されると、停止操作を行うことなくリールの回転が停止される虞がある。リールセンサ 3 3 L、3 3 C、3 3 R と遊技制御基板 4 0 との間に設けられるケーブルのコネクタのうちいずれかのコネクタに打ち込み器具のコネクタが接続され、該打ち込み器具から遊技制御基板 4 0 にリール回転信号が不正に出力されると、リールを回転させることなく各リール 2 L、2 C、2 R の表示結果の導出や入賞の判定等が行われる虞がある。払出センサ 3 5 と遊技制御基板 4 0 との間に設けられるケーブルのコネクタのうちいずれかのコネクタに打ち込み器具のコネクタが接続され、該打ち込み器具から遊技制御基板 4 0 にメダル払出信号が不正に出力されると、メダルを払い出すことなくメダルの計数が行われる虞がある。

【 0 0 8 6 】

10

20

30

40

50



第2の電子部品に関して具体的に説明すると、リールモータ32L、32C、32Rと遊技制御基板40との間に設けられるケーブルのコネクタのうちいずれかのコネクタでの接続が解除されて遊技制御基板40から出力される駆動信号を打ち込み器具等で取得できることになると、リールの駆動信号が遊技制御基板40から出力されたタイミングを打ち込み器具側で特定できるので、本来リールセンサ33L、33C、33Rから遊技制御基板40に入力されるリール回転検出信号を、打ち込み器具からリール回転後の適正なタイミングで出力されてしまう虞がある。また、ホッパーモータ34と遊技制御基板40との間に設けられるケーブルのコネクタのうちいずれかのコネクタでの接続が解除されて遊技制御基板40から出力される駆動信号を打ち込み器具等で取得できることになると、ホッパータンクの駆動信号が遊技制御基板40から出力されたタイミングを打ち込み器具側で特定できるので、本来払出センサ35から遊技制御基板40に入力される払出メダル検出信号を、打ち込み器具からホッパータンクの駆動後の適正なタイミングで出力されてしまう虞がある。

#### 【0087】

このように、ゲームの進行に応じて第1の電子部品5、6、7、8L、8C、8R、31、33L、33C、33R、35から出力され、本来であれば遊技制御基板40に入力される信号が打ち込み器具から出力された場合、メイン制御部41は該信号の受信に基づいてゲームを進行する制御を行うことができるとともに、ゲームの進行に応じて遊技制御基板40から出力され、本来であれば第2の電子部品32L、32C、32R、34に入力される信号が打ち込み器具に入力された場合、打ち込み器具側では、メイン制御部41がリールモータやホッパーモータの駆動後に出力する信号の出力タイミング等を特定可能となり、これに基づいて新たな信号が遊技制御基板40に入力された場合には、メイン制御部41は該信号の受信に基づいてゲームを進行する制御を行うことができるので、ゲームを自動的に進行させるといった不正行為が実施される虞がある。よって、本実施例では、打ち込み器具の接続による不正行為を防止する種々の対策が施されている。尚、これらの対策については後に詳述する。

#### 【0088】

次に、遊技制御基板40における断線監視IC50の周辺の構成を説明する。

#### 【0089】

遊技制御基板40には、電源基板100の電圧生成回路により生成された+5Vの直流電圧が供給される。電源基板100から供給された+5Vの直流電圧は、断線監視IC50の駆動電源として電源端子(VDD)に供給されるとともに、図5に示すように、遊技制御基板40上で分岐して遊技制御基板40と操作部中継基板110を配線接続するケーブル600a、操作部中継基板110、操作部中継基板110と投入メダルセンサ31を配線接続するケーブル601gを経由し、更に、投入メダルセンサ31で折り返して、ケーブル601g、操作部中継基板110、ケーブル600aを経由して遊技制御基板40に戻り、更に、遊技制御基板40と演出中継基板80を配線接続するケーブル600d、演出中継基板80、演出中継基板80と演出制御基板90を配線接続するケーブル601p、を経由し、更に、演出制御基板90で折り返して、ケーブル601p、演出中継基板80、ケーブル600dを経由して再度遊技制御基板40に戻り、断線監視IC50の入力端子(IN)に接続信号として入力されるようになっている。

#### 【0090】

このため、本実施例では、遊技制御基板40の基板側コネクタ620aとケーブル600aのケーブル側コネクタ610aとの接続、ケーブル600aのケーブル側コネクタ611aと操作部中継基板110の基板側コネクタ621aとの接続、操作部中継基板110の基板側コネクタ622gとケーブル601gのケーブル側コネクタ612gとの接続、遊技制御基板40の基板側コネクタ620dとケーブル600dのケーブル側コネクタ610dとの接続、ケーブル600dのケーブル側コネクタ611dと演出中継基板80の基板側コネクタ621dとの接続、演出中継基板80の基板側コネクタ622pとケーブル601pのケーブル側コネクタ612pとの接続、ケーブル601pのケーブル側コ

10

20

30

40

50

ネクタ613pと演出制御基板90の基板側ネクタ623pとの接続、のいずれかの接続を解除することで、断線監視IC50の入力端子(IN)へ入力されている接続信号が遮断され、これにより断線監視IC50が遊技制御基板40と投入メダルセンサ31間及び遊技制御基板40と演出制御基板90間の断線を検出するようになっている。すなわち遊技制御基板40と投入メダルセンサ31の間のネクタ同士の接続及び遊技制御基板40と演出制御基板90の間のネクタ同士の接続が1カ所でも解除されると、断線監視IC50により断線が検出されるようになっている。

#### 【0091】

また、図5に示すように、電源基板100から供給された+5Vの直流電圧は、遊技制御基板40上で分岐して電源基板100側でグラウンドレベルに接続されるとともに、その間には大容量のコンデンサC1が設けられている。D1は逆流防止用のダイオードである。これにより+5Vの直流電圧をコンデンサC1に蓄積可能とされ、スロットマシン1に対する電力供給が遮断されたときに、コンデンサC1に蓄積された電圧を、断線監視IC50を駆動するためのバックアップ電源として供給できるようになっており、通電時であるか停電時であるかに関わらず断線監視IC50が遊技制御基板40と投入メダルセンサ31間及び遊技制御基板40と演出制御基板90間の断線を検出できるようになっている。

10

#### 【0092】

次に、電源基板100、外部出力基板1100、演出制御基板90に設けられるドア開放検出IC98及びドア開放スイッチ28等の電源まわりの構成を図6に基づいて説明する。図6は、電源基板100、外部出力基板1100、演出制御基板90、ドア開放検出IC98における回路構成を示す制御回路図である。

20

#### 【0093】

電源基板100の電圧生成回路により生成された+5Vの直流電圧の供給ラインは、電源基板100上で分岐して+5Vの直流電圧の供給ラインL20を形成する。この+5Vの直流電圧の供給ラインL20は、グラウンドレベルに接続され、その間には大容量のコンデンサC10が設けられている。D10は逆流防止用のダイオードである。これにより、通電時において+5Vの直流電圧をコンデンサに蓄積可能とされ、スロットマシン1に対する電力供給が遮断されたときに、コンデンサに蓄積された電圧を、ドア開放スイッチ28を駆動させるためのバックアップ電源として供給できるようになっている。

30

#### 【0094】

供給ラインL20は、電源基板100から延設されるケーブル1600aを經由し、ドア開放スイッチ28で折り返して電源基板100に接続されている。折り返された供給ラインL20は、フォトカプラPC10を經由し、さらに電源基板100と外部出力基板1100とを接続するケーブル1600cを經由し、外部出力基板1100に設けられたフォトカプラPC11で折り返され、ケーブル1600cを經由して電源基板100のグラウンドレベルに接続されている。

#### 【0095】

演出制御基板90には、電源基板100の電圧生成回路により生成された+5Vの直流電圧が供給される。電源基板100から供給された+5Vの直流電圧は、ドア開放検出IC98の駆動電源として供給されるとともに、分岐して+5Vの直流電圧の供給ラインL21を形成する。供給ラインL21は、グラウンドレベルに接続され、その間には大容量のコンデンサC11が設けられている。D11は逆流防止用のダイオードである。これにより、通電時において+5Vの直流電圧をコンデンサC11に蓄積可能とされ、スロットマシン1に対する電力供給が遮断されたときに、コンデンサC11に蓄積された電圧を、ドア開放検出IC98を駆動するためのバックアップ電源として供給できるようになっている。

40

#### 【0096】

また、供給ラインL21は、電源基板100と演出制御基板90とを配線接続するためのケーブル1600bを經由し、電源基板100上に設けられたフォトカプラPC10で

50

折り返され、ケーブル1600bを經由してドア開放検出IC98の入力端子(IN)に接続されている。

【0097】

よって、ドア開放スイッチ28がon状態となる、つまり前面扉1aの開放が検出されて供給ラインL20が導通すると、電源基板100上のフォトカプラPC10により供給ラインL21が導通し、ドア開放検出IC98の入力端子(IN)に信号が入力されるため、ドア開放検出IC98により前面扉1aの開放が検出される。ドア開放スイッチ28及びドア開放検出IC98に対しては、前述のようにバックアップ電源が供給されるので、ドア開放検出IC98は、通電時であるか停電時であるかに関わらず前面扉1aの開放が検出できるようになっている。

10

【0098】

また、前面扉1aの開放が検出されて供給ラインL20が導通すると、外部出力基板1100上に設けられたフォトカプラPC11により、外部機器としての図示しないホールコンピュータ等の検出回路に接続された供給ラインL22が導通し、これにより図示しないホールコンピュータにより前面扉1aの開放が検出されるため、遊技店に複数設置された各スロットマシン1における前面扉1aの開放状況を、遊技店に設置されたホールコンピュータ等により一括して管理することができる。ドア開放スイッチ28に対しては、前述のようにバックアップ電源が供給されるので、通電時であるか停電時であるかに関わらずホールコンピュータにより前面扉1aの開放が検出できるようになっている。

【0099】

20

このように、電源基板100とドア開放スイッチ28とは、ケーブル1600aを介して接続され、電源基板100と演出制御基板90とは、ケーブル1600bを介して接続され、電源基板100と外部出力基板1100とは、ケーブル1600cを介して接続されている。すなわち、前面扉1aの開放が検出された旨を示すドア開放信号を、ドア開放履歴情報を記憶するためのドア開放検出IC98や外部機器としてのホールコンピュータ等に出力するためのドア開放信号用ケーブルである各ケーブル1600a~1600cは、各基板に対してコネクタ接続されており、基板との配線接続を解除可能となっている。

【0100】

具体的には、ケーブル1600aの一端には、ケーブル側コネクタ1610aが設けられており、該ケーブル側コネクタ1610aは、電源基板100に固設された基板側コネクタ1620aに接続可能なコネクタである。ケーブル1600bの両端には、ケーブル側コネクタ1610b、1610cが設けられており、一方のケーブル側コネクタ1610bは、電源基板100に固設された基板側コネクタ1620bに接続可能なコネクタであり、他方のケーブル側コネクタ1610cは、演出制御基板90に固設された基板側コネクタ1620bに接続可能なコネクタである。ケーブル1600cの両端には、ケーブル側コネクタ1610d、1610eが設けられており、一方のケーブル側コネクタ1610dは、電源基板100に固設された基板側コネクタ1620dに接続可能なコネクタであり、他方のケーブル側コネクタ1610eは、外部出力基板1100に固設された基板側コネクタ1620eに接続可能なコネクタである。ケーブル1600dの一端には、ケーブル側コネクタ1610fが設けられており、該ケーブル側コネクタ1610fは、外部出力基板1100に固設された基板側コネクタ1620fに接続可能なコネクタである。

30

40

【0101】

上述のように、各基板と各ケーブルとは、基板側に設けられる基板側コネクタ1620a~1620fと、ケーブル側に設けられるケーブル側コネクタ1610a~1610fとからなる一対のコネクタ(雄コネクタと雌コネクタ)を介して配線接続されており、基板側コネクタからケーブル側コネクタを抜脱することにより配線接続を解除することができるようになっている。特に、電源基板100、演出制御基板90は、スロットマシン1の筐体1bまたは前面扉1aの所定箇所に取り付けられていることで、基板側コネクタからケーブル側コネクタを抜脱しやすいので、遊技制御基板40や演出制御基板90の交換

50

が容易に行うことができる。

【0102】

本実施例のスロットマシン1は、設定値に応じてメダルの払出率が変わるものであり、後述する内部抽選の当選確率は、設定値に応じて定まるものとなる。以下、設定値の変更操作について説明する。

【0103】

設定値を変更するためには、設定キースイッチ37をON状態としてからスロットマシン1の電源をONする必要がある。設定キースイッチ37をON状態として電源をONすると、設定値表示器24に設定値の初期値として1が表示され、リセット/設定スイッチ38の操作による設定値の変更操作が可能な設定変更モードに移行する。設定変更モードにおいて、リセット/設定スイッチ38が操作されると、設定値表示器24に表示された設定値が1ずつ更新されていく(設定6から更に操作されたときは、設定1に戻る)。そして、スタートスイッチ7が操作されると設定値が確定し、確定した設定値がメイン制御部41のRAM41cに格納される。そして、設定キースイッチ37がOFFされると、遊技の進行が可能な状態に移行する。

10

【0104】

本実施例のスロットマシン1においては、CPU41aは、その起動時において断線監視IC50に断線フラグの確認要求を行い、これに伴う断線監視IC50からの返信に基づき断線フラグの記憶状態を取得し、断線フラグが記憶されている場合には、断線異常と判定し、断線異常エラーコードをレジスタにセットして断線異常エラー状態に制御し、遊技の進行を不能化させるようになっている。尚、断線異常エラー状態は、通常のエラー状態と異なり、リセットスイッチ23やリセット/設定スイッチ38を操作しても解除されることがない。RAM41cの領域のうちCPU41aが使用中の領域を除く全ての領域が初期化され、元の状態には復帰不可能となり、前述した設定変更モードにおいて新たな設定値が設定されるまで解除されることがない。

20

【0105】

また、CPU41aは、定期的に行われるタイマ割込処理においても断線監視IC50の断線フラグの記憶状態を取得し、断線フラグが記憶されている場合には、起動時と同様に断線異常と判定し、断線異常エラーコードをレジスタにセットして断線異常エラー状態に制御し、この場合にも元の状態には復帰不可能となり、前述した設定変更モードにおいて新たな設定値が設定されるまで解除されることがない。

30

【0106】

本実施例のスロットマシン1においては、メイン制御部41のCPU41aが電圧低下信号を検出した際に、電断割込処理を実行する。電断割込処理では、レジスタを後述するRAM41cのスタックに退避し、メイン制御部41のRAM41cにいずれかのビットが1となる破壊診断用データ(本実施例では、5AH)、すなわち0以外の特定のデータを格納するとともに、RAM41cの全ての領域に格納されたデータに基づくRAMパリティが0となるようにRAMパリティ調整用データを計算し、RAM41cに格納する処理を行うようになっている。尚、RAMパリティとはRAM41cの該当する領域(本実施例では、全ての領域)の各ビットに格納されている値の排他的論理和として算出される値である。このため、RAM41cの全ての領域に格納されたデータに基づくRAMパリティが0であれば、RAMパリティ調整用データは0となり、RAM41cの全ての領域に格納されたデータに基づくRAMパリティが1であれば、RAMパリティ調整用データは1となる。

40

【0107】

そして、CPU41aは、その起動時においてRAM41cの全ての領域に格納されたデータに基づいてRAMパリティを計算するとともに、破壊診断用データの値を確認し、RAMパリティが0であり、かつ破壊診断用データの値も正しいことを条件に、RAM41cに記憶されているデータに基づいてCPU41aの処理状態を電断前の状態に復帰させるが、RAMパリティが0でない場合(1の場合)や破壊診断用データの値が正しくな

50

い場合には、RAM異常と判定し、RAM異常エラーコードをレジスタにセットしてRAM異常エラー状態に制御し、遊技の進行を不能化させるようになっている。尚、RAM異常エラー状態も、断線異常エラーと同様に、リセットスイッチ23やリセット/設定スイッチ38を操作しても解除されることがない。RAM41cの領域のうちCPU41aが使用中の領域を除く全ての領域が初期化され、元の状態には復帰不可能となり、前述した設定変更モードにおいて新たな設定値が設定されるまで解除されることがない。

【0108】

また、CPU41aは、後述する内部抽選処理において当該ゲームにおいて設定された賭数が遊技状態に応じた賭数であるか否かを判定する。そして、設定された賭数が遊技状態に応じた賭数ではない場合にも、RAM異常と判定し、RAM異常エラーコードをセッ

10

【0109】

また、CPU41aは、後述する内部抽選処理において設定された賭数が遊技状態に応じた賭数であるか否かを判定するとともに、内部抽選に用いる設定値が適正な値であるか否かを判定する。

【0110】

20

そして、設定された賭数が遊技状態に応じた賭数ではない場合、または内部抽選に用いる設定値が適正な値でない場合にも、RAM異常と判定し、RAM異常エラーコードをセットしてRAM異常エラー状態に制御し、遊技の進行を不能化させるようになっている。尚、前述のようにRAM異常エラー状態は、リセットスイッチ23やリセット/設定スイッチ38を操作しても解除されることがない。RAM41cの領域のうちCPU41aが使用中の領域を除く全ての領域が初期化され、元の状態には復帰不可能となり、前述した設定変更モードにおいて新たな設定値が設定されるまで解除されることがない。

【0111】

また、CPU41aは、起動時にRAM41cに記憶されているデータに基づいて処理状態を電断前の状態に復帰させる場合に、いずれかの特別役の当選フラグが設定されているか否か、すなわち電断前にいずれかの特別役が当選していたか否かを判定し、いずれかの特別役の当選フラグが設定されている場合には、特別役の当選を示す電源投入コマンドを送信し、サブ制御部91に対して特別役が当選している旨の報知を指示する。一方、いずれの特別役の当選フラグも設定されていない場合には、特別役の非当選を示す電源投入コマンドを送信する。サブ制御部91は、起動時にメイン制御部41から電源投入コマンドを受信したときに、特別役の当選を示す電源投入コマンドであれば液晶表示器51などによって特別役の当選を示す告知演出を実行し、その後その特別役が入賞するまで継続するのに対して、特別役の非当選を示す電源投入コマンドであれば、バックアップされている演出状態に復帰する。

30

【0112】

40

また、サブ制御部91は、電源投入コマンドか、後述するようにメイン制御部41の制御状態が初期化された旨を示す初期化コマンドを受信するまでは、バックアップが正常であってもその演出状態に復帰することもなく、他のコマンドを受信してもそれに応じて演出の制御は行わないようになっている。このため、起動時にメイン制御部41とサブ制御部91のコマンド送信ラインを非接続とし、その後メイン制御部41とサブ制御部91とを接続しても、サブ制御部91は、電源投入コマンドや初期化コマンドを受信していないため、演出の制御が行われることはなく、起動時にメイン制御部41とサブ制御部91のコマンド送信ラインを非接続としても、サブ制御部91側で電源投入コマンドの受信を回避し、特別役の当選を示す告知演出の実行を回避することは不可能である。

【0113】

50

すなわち、メイン制御部 4 1 の起動時に電断前の状態に復帰し、かつ電断前から特別役が当選している場合には、特別役の当選を示す電源投入コマンドを送信し、特別役の当選を示す電源投入コマンドをサブ制御部 9 1 が受信すると、特別役の当選を示す告知演出を実行するとともに、サブ制御部 9 1 側で電源投入コマンドの受信を回避し、特別役の当選を示す告知演出の実行を回避することは不可能であるため、このようにメイン制御部 4 1 の起動時に電断前の状態に復帰し、かつ電断前から特別役が当選している場合には、必ず特別役の当選が報知されることとなる。

【 0 1 1 4 】

本実施例のスロットマシン 1 は、前述のように遊技状態に応じて設定可能な賭数の規定数が定められており、遊技状態に応じて定められた規定数の賭数が設定されたことを条件にゲームを開始させることが可能となる。本実施例では、後に説明するが、遊技状態として、レギュラーボーナス、通常遊技状態、RT (リプレイタイム) があり、このうちレギュラーボーナスに対応する賭数の規定数として 1 が定められており、通常遊技状態及び RT に対応する賭数の規定数として 3 が定められている。このため、遊技状態がレギュラーボーナスにあるときには、賭数として 1 が設定されるとゲームを開始させることが可能となり、遊技状態が通常遊技状態または RT にあるときには、賭数として 3 が設定されるとゲームを開始させることが可能となる。尚、本実施例では、遊技状態に応じた規定数の賭数が設定された時点で、全ての入賞ライン L 1 ~ L 5 が有効化されるようになっており、遊技状態に応じた規定数が 1 であれば、賭数として 1 が設定された時点で全ての入賞ライン L 1 ~ L 5 が有効化され、遊技状態に応じた規定数が 3 であれば、賭数として 3 が設定された時点で全ての入賞ライン L 1 ~ L 5 が有効化されることとなる。

【 0 1 1 5 】

本実施例のスロットマシン 1 は、全てのリール 2 L、2 C、2 R が停止した際に、有効化された入賞ライン (本実施例の場合、常に全ての入賞ラインが有効化されるため、以下では、有効化された入賞ラインを単に入賞ラインと呼ぶ) 上に役と呼ばれる図柄の組み合わせが揃うと入賞となる。入賞となる役の種類は、遊技状態に応じて定められているが、大きく分けて、メダルの払い出しを伴う小役と、賭数の設定を必要とせずに次のゲームを開始可能となる再遊技役と、遊技状態の移行を伴う特別役と、がある。以下では、小役と再遊技役をまとめて一般役とも呼ぶ。遊技状態に応じて定められた各役の入賞が発生するためには、後述する内部抽選に当選して、当該役の当選フラグが RAM 4 1 c に設定されている必要がある。

【 0 1 1 6 】

尚、これら各役の当選フラグのうち、小役及び再遊技役の当選フラグは、当該フラグが設定されたゲームにおいてのみ有効とされ、次のゲームでは無効となるが、特別役の当選フラグは、当該フラグにより許容された役の組み合わせが揃うまで有効とされ、許容された役の組み合わせが揃ったゲームにおいて無効となる。すなわち特別役の当選フラグが一度当選すると、例え、当該フラグにより許容された役の組み合わせを揃えることができなかった場合にも、その当選フラグは無効とされずに、次のゲームへ持ち越されることとなる。

【 0 1 1 7 】

図 7 は、当選役テーブルを示す図である。当選役テーブルは、メイン制御部 4 1 の ROM 4 1 b に予め格納されており、内部抽選において抽選対象となる役及び役の組み合わせに対応して、抽選が行われる順番に割り当てられた役番号 ( 1 ~ 1 4 ) が登録されている。

【 0 1 1 8 】

このスロットマシン 1 における役としては、特別役としてビッグボーナス ( 1 )、ビッグボーナス ( 2 )、レギュラーボーナスが、小役としてチェリー、1 枚 ( 1 )、1 枚 ( 2 )、ベルが、再遊技役としてリプレイが定められている。また、スロットマシン 1 における役の組み合わせとしては、ビッグボーナス ( 1 ) + チェリー、ビッグボーナス ( 2 ) + チェリー、ビッグボーナス ( 1 ) + 1 枚 ( 1 )、ビッグボーナス ( 2 ) + 1 枚 ( 1 )、ピ

ビッグボーナス(1) + 1枚(2)、ビッグボーナス(2) + 1枚(2)が定められている。すなわち、役及び役の組み合わせの合計は14となっている。

【0119】

本実施例のスロットマシン1においては、図7に示すように、遊技状態が、通常遊技状態またはRTであるか、レギュラーボーナスであるか、によって抽選の対象となる役及び役の組み合わせが異なる。更に遊技状態が通常遊技状態またはRTである場合には、いずれかの特別役の持ち越し中か否か(特別役の当選フラグにいずれかの特別役が当選した旨が既に設定されているか否か)によっても抽選の対象となる役及び役の組み合わせが異なる。本実施例では、遊技状態に応じた状態番号が割り当てられており、内部抽選を行う際に、現在の遊技状態に応じた状態番号を設定し、この状態番号に応じて抽選対象となる役を特定することが可能となる。具体的には、通常遊技状態においていずれの特別役も持ち越されていない場合には、状態番号として「0」が設定され、RTにおいていずれの特別役も持ち越されていない場合には、状態番号として「1」が設定され、通常遊技状態においていずれかの特別役が持ち越されている場合には、状態番号として「2」が設定され、RTにおいていずれかの特別役が持ち越されている場合には、状態番号として「3」が設定され、レギュラーボーナスである場合には、状態番号として「4」が設定されるようになっている。

10

【0120】

図7に示すように、遊技状態が通常遊技状態またはRTであり、いずれの特別役も持ち越されていない状態、すなわち状態番号として「0」または「1」が設定されている場合には、ビッグボーナス(1)、ビッグボーナス(2)、レギュラーボーナス、ビッグボーナス(1) + チェリー、ビッグボーナス(2) + チェリー、ビッグボーナス(1) + 1枚(1)、ビッグボーナス(2) + 1枚(1)、ビッグボーナス(1) + 1枚(2)、ビッグボーナス(2) + 1枚(2)、リプレイ、チェリー、1枚(1)、1枚(2)、ベル、すなわち全ての役及び役の組み合わせが内部抽選の対象となる。また、遊技状態が通常遊技状態またはRTであり、いずれかの特別役が持ち越されている状態、すなわち状態番号として「2」または「3」が設定されている場合には、リプレイ、チェリー、1枚(1)、1枚(2)、ベル、すなわち役番号10以降の役及び役の組み合わせが内部抽選の対象となる。また、遊技状態がレギュラーボーナス、すなわち状態番号として「4」が設定されている場合には、チェリー、1枚(1)、1枚(2)、ベル、すなわち役番号11以降の役及び役の組み合わせが内部抽選の対象となる。

20

30

【0121】

チェリーは、いずれの遊技状態においても左リールについて入賞ラインのいずれかに「チェリー」の図柄が導出されたときに入賞となり、通常遊技状態及びRTにおいては2枚のメダルが払い出され、レギュラーボーナスにおいては15枚のメダルが払い出される。尚、「チェリー」の図柄が左リールの上段または下段に停止した場合には、入賞ラインL2、L4または入賞ラインL3、L5の2本の入賞ラインにチェリーの組み合わせが揃うこととなり、2本の入賞ライン上でチェリーに入賞したこととなるので、通常遊技状態及びRTにおいては4枚のメダルが払い出されることとなるが、レギュラーボーナスでは、2本の入賞ライン上でチェリーに入賞しても、1ゲームにおいて払い出されるメダル枚数の上限が15枚に設定されているため、15枚のみメダルが払い出されることとなる。1枚(1)は、いずれの遊技状態においても入賞ラインのいずれかに「青7 - 赤7 - スイカ」の組み合わせが揃ったときに入賞となり、通常遊技状態及びRTにおいては1枚のメダルが払い出され、レギュラーボーナスにおいては15枚のメダルが払い出される。1枚(2)は、いずれの遊技状態においても入賞ラインのいずれかに「赤7 - 青7 - スイカ」の組み合わせが揃ったときに入賞となり、通常遊技状態及びRTにおいては1枚のメダルが払い出され、レギュラーボーナスにおいては15枚のメダルが払い出される。ベルは、いずれの遊技状態においても入賞ラインのいずれかに「ベル - ベル - ベル」の組み合わせが揃ったときに入賞となり、通常遊技状態及びRTにおいては8枚のメダルが払い出され、レギュラーボーナスにおいては15枚のメダルが払い出される。

40

50

## 【 0 1 2 2 】

リプレイは、通常遊技状態及びR Tにおいて入賞ラインのいずれかに「リプレイ - リプレイ - リプレイ」の組み合わせが揃ったときに入賞となる。リプレイ入賞したときには、メダルの払い出しはないが次のゲームを改めて賭数を設定することなく開始できるので、次のゲームで設定不要となった賭数（レギュラーボーナスではリプレイ入賞しないので必ず3）に対応した3枚のメダルが払い出されると実質的には同じこととなる。

## 【 0 1 2 3 】

レギュラーボーナスは、通常遊技状態及びR Tにおいて入賞ラインのいずれかに「赤7 - 赤7 - B A R」の組み合わせが揃ったときに入賞となる。レギュラーボーナス入賞すると、遊技状態が通常遊技状態またはR Tからレギュラーボーナスに移行する。レギュラーボーナスは、12ゲームを消化したとき、または8ゲーム入賞（役の種類は、いずれでも可）したとき、のいずれか早いほうで終了する。遊技状態がレギュラーボーナスにある間は、レギュラーボーナス中フラグがR A M 4 1 cに設定される。

10

## 【 0 1 2 4 】

ビッグボーナスは、通常遊技状態及びR Tにおいて入賞ラインのいずれかに「赤7 - 赤7 - 赤7」の組み合わせ、または「青7 - 青7 - 青7」の組み合わせが揃ったときに入賞となる。ビッグボーナス入賞すると、遊技状態がビッグボーナスに移行する。ビッグボーナスに移行すると、ビッグボーナスへの移行と同時にレギュラーボーナスに移行し、レギュラーボーナスが終了した際に、ビッグボーナスが終了していなければ、再度レギュラーボーナスに移行し、ビッグボーナスが終了するまで繰り返しレギュラーボーナスに制御される。すなわちビッグボーナス中は、常にレギュラーボーナスに制御されることとなる。そして、ビッグボーナスは、当該ビッグボーナス中において遊技者に払い出したメダルの総数が465枚を超えたときに終了する。この際、レギュラーボーナスの終了条件が成立しているか否かに関わらずレギュラーボーナスも終了する。遊技状態がビッグボーナスにある間は、ビッグボーナス中フラグがR A M 4 1 cに設定される。

20

## 【 0 1 2 5 】

尚、「赤7 - 赤7 - 赤7」によるビッグボーナス及び「青7 - 青7 - 青7」によるビッグボーナスを区別する必要がある場合には、それぞれビッグボーナス（1）、ビッグボーナス（2）と呼ぶものとする。また、前述したレギュラーボーナス、ビッグボーナス（1）及びビッグボーナス（2）をまとめて、単に「ボーナス」と呼ぶ場合があるものとする。

30

## 【 0 1 2 6 】

また、本実施例では、通常遊技状態において左リール、中リール、右リールのそれぞれの表示結果の組み合わせが後述するチャンス目を構成する組み合わせとなったとき、及びチェリーの入賞時に、特別役（他の特別役が持ち越されていない場合のみ）及び小役の抽選確率は通常遊技状態と同一であるが、リプレイの当選確率が高確率となるリプレイタイム（R T）に移行する。遊技状態がR Tにある間は、R T中フラグがR A M 4 1 cに設定される。そして、R Tは、いずれのボーナスも入賞せずに規定ゲーム数（本実施例では、2ゲーム）に到達するか、規定ゲーム数に到達する前にいずれかのボーナスに入賞することで終了する。

40

## 【 0 1 2 7 】

以下、本実施例の内部抽選について説明する。内部抽選は、上記した各役への入賞を許容するか否かを、全てのリール2 L、2 C、2 Rの表示結果が導出表示される以前に（実際には、スタートスイッチ7の検出時）決定するものである。内部抽選では、まず、後述するように内部抽選用の乱数（0～16383の整数）が取得される。そして、遊技状態に応じて定められた各役及び役の組み合わせについて、取得した内部抽選用の乱数と、遊技状態及び設定値に応じて定められた各役及び役の組み合わせの判定値数に応じて行われる。本実施例においては、各役及び役の組み合わせの判定値数から、一般役、特別役がそれぞれ単独で当選する判定値の範囲と、一般役及び特別役が重複して当選する判定値の範囲と、が特定されるようになっており、内部抽選における当選は、排他的なものではなく

50



、1ゲームにおいて一般役と特別役とが同時に当選することがあり得る。ただし、種類の異なる特別役については、重複して当選する判定値の範囲が特定されることがなく、種類の異なる特別役については、排他的に抽選を行うものである。

【0128】

遊技状態に応じて定められた各役及び役の組み合わせの参照は、図7に示した当選役テーブルに登録された役番号の順番で行われる。

【0129】

遊技状態が通常遊技状態またはRTであり、いずれの特別役も持ち越されていない状態、すなわち状態番号として「0」または「1」が設定されている場合には、当選役テーブルを参照し、役番号1～14の役及び役の組み合わせ、すなわちビッグボーナス(1) [役番号1]、ビッグボーナス(2) [役番号2]、レギュラーボーナス [役番号3]、ビッグボーナス(1)+チェリー [役番号4]、ビッグボーナス(2)+チェリー [役番号5]、ビッグボーナス(1)+1枚(1) [役番号6]、ビッグボーナス(2)+1枚(1) [役番号7]、ビッグボーナス(1)+1枚(2) [役番号8]、ビッグボーナス(2)+1枚(2) [役番号9]、リプレイ [役番号10]、チェリー [役番号11]、1枚(1) [役番号12]、1枚(2) [役番号13]、ベル [役番号14] が内部抽選の対象役として順に読み出される。

【0130】

また、遊技状態が通常遊技状態またはRTであり、いずれかの特別役が持ち越されている状態、すなわち状態番号として「2」または「3」が設定されている場合には、当選役テーブルを参照し、役番号10～14の役及び役の組み合わせ、すなわちリプレイ [役番号10]、チェリー [役番号11]、1枚(1) [役番号12]、1枚(2) [役番号13]、ベル [役番号14] が内部抽選の対象役として順に読み出される。

【0131】

また、遊技状態がレギュラーボーナス、すなわち状態番号として「4」が設定されている場合には、当選役テーブルを参照し、役番号11～14の役及び役の組み合わせ、すなわちチェリー [役番号11]、1枚(1) [役番号12]、1枚(2) [役番号13]、ベル [役番号14] が内部抽選の対象役として順に読み出される。

【0132】

内部抽選では、内部抽選の対象となる役または役の組み合わせ及び現在の遊技状態を示す状態番号について定められた判定値数を、内部抽選用の乱数に順次加算し、加算の結果がオーバーフローしたときに、当該役または役の組み合わせに当選したものと判定される。

【0133】

そして、いずれかの役または役の組み合わせの当選が判定された場合には、当選が判定された役または役の組み合わせに対応する当選フラグをRAM41cに割り当てられた内部当選フラグ格納ワーク(iwin\_flag)に設定する。内部当選フラグ格納ワーク(iwin\_flag)は、2バイトの格納領域にて構成されており、そのうちの上位バイトが、特別役の当選フラグが設定される特別役格納ワークとして割り当てられ、下位バイトが、一般役の当選フラグが設定される一般役格納ワークとして割り当てられている。詳しくは、役番号1～3のいずれかの役(特別役)が当選した場合には、当該特別役が当選した旨を示す特別役の当選フラグを特別役格納ワークに設定し、一般役格納ワークに設定されている当選フラグをクリアする。また、役番号4～9のいずれかの役(特別役+一般役)が当選した場合には、当該特別役が当選した旨を示す特別役の当選フラグを特別役格納ワークに設定し、当該一般役が当選した旨を示す一般役の当選フラグを一般役格納ワークに設定する。また、役番号10～14のいずれかの役(一般役)が当選した場合には、当該一般役が当選した旨を示す一般役の当選フラグを一般役格納ワークに設定する。尚、いずれの役及び役の組み合わせにも当選しなかった場合には、一般役格納ワークのみクリアする。

【0134】

次に、ルール2L、2C、2Rの停止制御について説明する。

## 【 0 1 3 5 】

C P U 4 1 a は、リールの回転が開始したとき及び、リールが停止し、かつ未だ回転中のリールが残っているときに、R O M 4 1 b に格納されているテーブルインデックス及びテーブル作成用データを参照して、回転中のリール別に停止制御テーブルを作成する。そして、ストップスイッチ 8 L、8 C、8 R のうち、回転中のリールに対応するいずれかの操作が有効に検出されたときに、該当するリールの停止制御テーブルを参照し、参照した停止制御テーブルの滑りコマ数に基づいて、操作されたストップスイッチ 8 L、8 C、8 R に対応するリール 2 L、2 C、2 R の回転を停止させる制御を行う。

## 【 0 1 3 6 】

テーブルインデックスには、内部抽選による当選フラグの設定状態（以下、内部当選状態と呼ぶ）別に、テーブルインデックスを参照する際の基準アドレス（table\_index）から、テーブル作成用データが格納された領域の先頭アドレスを示すインデックスデータが格納されているアドレスまでの差分が登録されている。これにより内部当選状態に応じた差分を取得し、基準アドレス（table\_index）に対してその差分を加算することで該当するインデックスデータを取得することが可能となる。

## 【 0 1 3 7 】

具体的には、ハズレ、チェリー、1 枚（1）、1 枚（2）、ベル、リプレイ、ビッグボーナス（1）（+ハズレ）、ビッグボーナス（1）+チェリー、ビッグボーナス（1）+1 枚（1）、ビッグボーナス（1）+1 枚（2）、ビッグボーナス（1）+ベル、ビッグボーナス（1）+リプレイ、ビッグボーナス（2）（+ハズレ）、ビッグボーナス（2）+チェリー、ビッグボーナス（2）+1 枚（1）、ビッグボーナス（2）+1 枚（2）、ビッグボーナス（2）+ベル、ビッグボーナス（2）+リプレイ、レギュラーボーナス（+ハズレ）、レギュラーボーナス+チェリー、レギュラーボーナス+1 枚（1）、レギュラーボーナス+1 枚（2）、レギュラーボーナス+ベル、レギュラーボーナス+リプレイのそれぞれについて、テーブル作成用データが格納された領域の先頭アドレスを示すインデックスデータが格納されている。尚、役の当選状況が異なる場合でも、同一の制御が適用される場合（例えば、ビッグボーナス（1）+リプレイ当選時と、ビッグボーナス（2）+リプレイ当選時と、レギュラーボーナス+リプレイ当選時と、で同一の制御を適用する場合など）においては、インデックスデータとして同一のアドレスが格納されており、このような場合には、同一のテーブル作成用データを参照して、停止制御テーブルが作成されることとなる。

## 【 0 1 3 8 】

テーブル作成用データは、停止操作位置に応じた滑りコマ数を示す停止制御テーブルと、リールの停止状況に応じて参照すべき停止制御テーブルのアドレスと、からなる。

## 【 0 1 3 9 】

リールの停止状況に応じて参照される停止制御テーブルは、全てのリールが回転しているか、左リールのみ停止しているか、中リールのみ停止しているか、右リールのみ停止しているか、左、中リールが停止しているか、左、右リールが停止しているか、中、右リールが停止しているか、によって異なる場合があり、更に、いずれかのリールが停止している状況においては、停止済みのリールの停止位置によっても異なる場合があるので、それぞれの状況について、参照すべき停止制御テーブルのアドレスが回転中のリール別に登録されており、テーブル作成用データの先頭アドレスに基づいて、それぞれの状況に応じて参照すべき停止制御テーブルのアドレスが特定可能とされ、この特定されたアドレスから、それぞれの状況に応じて必要な停止制御テーブルを特定できるようになっている。尚、リールの停止状況や停止済みのリールの停止位置が異なる場合でも、同一の停止制御テーブルが適用される場合においては、停止制御テーブルのアドレスとして同一のアドレスが登録されているものもあり、このような場合には、同一の停止制御テーブルが参照されることとなる。

## 【 0 1 4 0 】

停止制御テーブルは、停止操作が行われたタイミング別の滑りコマ数を特定可能なデー

10

20

30

40

50

タである。本実施例では、リールモータ32L、32C、32Rに、168ステップ(0~167)の周期で1周するステップモータを用いている。すなわちリールモータ32L、32C、32Rを168ステップ駆動させることでリール2L、2C、2Rが1周することとなる。そして、リール1周に対して8ステップ(1図柄が移動するステップ数)毎に分割した21の領域(コマ)が定められており、これらの領域には、リール基準位置から1~21の領域番号が割り当てられている。一方、1リールに配列された図柄数も21であり、各リールの図柄に対して、リール基準位置から1~21の図柄番号が割り当てられているので、1番図柄から21番図柄に対して、それぞれ1~21の領域番号が順に割り当てられていることとなる。そして、停止制御テーブルには、領域番号別の滑りコマ数が所定のルールで圧縮して格納されており、停止制御テーブルを展開することによって領域番号別の滑りコマ数を取得できるようになっている。

10

**【0141】**

前述のようにテーブルインデックス及びテーブル作成用データを参照して作成される停止制御テーブルは、領域番号に対応して、各領域番号に対応する領域が停止基準位置(本実施例では、透視窓3の下段図柄の領域)に位置するタイミング(リール基準位置からのステップ数が各領域番号のステップ数の範囲に含まれるタイミング)でストップスイッチ8L、8C、8Rの操作が検出された場合の滑りコマ数がそれぞれ設定されたテーブルである。

**【0142】**

次に、停止制御テーブルの作成手順について説明すると、まず、リール回転開始時においては、そのゲームの内部当選状態に応じたテーブル作成用データの先頭アドレスを取得する。具体的には、まずテーブルインデックスを参照し、内部当選状態に対応するインデックスデータを取得し、そして取得したインデックスデータに基づいてテーブル作成用データを特定し、特定したテーブル作成用データから全てのリールが回転中の状態に対応する各リールの停止制御テーブルのアドレスを取得し、取得したアドレスに格納されている各リールの停止制御テーブルを展開して全てのリールについて停止制御テーブルを作成する。

20

**【0143】**

また、いずれか1つのリールが停止したとき、またはいずれか2つのリールが停止したときには、リール回転開始時に取得したインデックスデータ、すなわちそのゲームの内部当選状態に応じたテーブル作成用データの先頭アドレスに基づいてテーブル作成用データを特定し、特定したテーブル作成用データから停止済みのリール及び当該リールの停止位置の領域番号に対応する未停止リールの停止制御テーブルのアドレスを取得し、取得したアドレスに格納されている各リールの停止制御テーブルを展開して未停止のリールについて停止制御テーブルを作成する。

30

**【0144】**

次に、CPU41aがストップスイッチ8L、8C、8Rのうち、回転中のリールに対応するいずれかの操作を有効に検出したときに、該当するリールに表示結果を導出させる際の制御について説明すると、ストップスイッチ8L、8C、8Rのうち、回転中のリールに対応するいずれかの操作を有効に検出すると、停止操作を検出した時点のリール基準位置からのステップ数に基づいて停止操作位置の領域番号を特定し、停止操作が検出されたリールの停止制御テーブルを参照し、特定した停止操作位置の領域番号に対応する滑りコマ数を取得する。そして、取得した滑りコマ数分リールを回転させて停止させる制御を行う。具体的には、停止操作を検出した時点のリール基準位置からのステップ数から、取得した滑りコマ数引き込んで停止させるまでのステップ数を算出し、算出したステップ数分リールを回転させて停止させる制御を行う。これにより、停止操作が検出された停止操作位置の領域番号に対応する領域(図の停止操作ポイント)から滑りコマ数分先の停止位置となる領域番号に対応する領域(図の停止ポイント)が停止基準位置(本実施例では、透視窓3の下段図柄の領域)に停止することとなる。

40

**【0145】**

50

また、本実施例のテーブルインデックスには、一の遊技状態における一の内部当選状態に対応するインデックスデータとして1つのアドレスのみが格納されており、更に、一のテーブル作成用データには、一のリールの停止状況（及び停止済みのリールの停止位置）に対応する停止制御テーブルの格納領域のアドレスとして1つのアドレスのみが格納されている。すなわち一の遊技状態における一の内部当選状態に対応するテーブル作成用データ、及びリールの停止状況（及び停止済みのリールの停止位置）に対応する停止制御テーブルが一意的に定められており、これらを参照して作成される停止制御テーブルも、一の遊技状態における一の内部当選状態、及びリールの停止状況（及び停止済みのリールの停止位置）に対して一意となる。このため、遊技状態、内部当選状態、リールの停止状況（及び停止済みのリールの停止位置）の全てが同一条件となった際に、同一の停止制御テーブル、すなわち同一の制御パターンに基づいてリールの停止制御が行われることとなる。

10

## 【0146】

また、本実施例では、滑りコマ数として0～4の値が定められており、停止操作を検出してから最大4コマ図柄を引き込んでリールを停止させることが可能である。すなわち停止操作を検出した停止操作位置を含め、最大5コマの範囲から図柄の停止位置を指定できるようになっている。また、1図柄分リールを移動させるのに1コマの移動が必要であるので、停止操作を検出してから最大4図柄を引き込んでリールを停止させることが可能であり、停止操作を検出した停止操作位置を含め、最大5図柄の範囲から図柄の停止位置を指定できることとなる。

## 【0147】

20

また、テーブルインデックスにおいて、いずれかの役に当選している場合に対応するアドレスには、当選役を4コマの範囲で最大限に引き込み、当選していない役が揃わないように引き込む滑りコマ数が定められたテーブル作成用データを特定するインデックスデータが格納され、ハズレに当選している場合に対応するアドレスには、いずれの役も揃わないように引き込む滑りコマ数が定められたテーブル作成用データを特定するインデックスデータが格納されている。このため、いずれかの役に当選している場合には、当選役を4コマの範囲で最大限引き込み、当選していない役が揃わないように引き込む滑りコマ数が定められた停止制御テーブルが作成され、リールの停止制御が行われる一方、いずれの役にも当選していない場合には、いずれの役も揃わない滑りコマ数が定められた停止制御テーブルが作成され、リールの停止制御が行われる。これにより、停止操作が行われた際に、入賞ライン上に最大4コマの引込範囲で当選している役の図柄を揃えて停止させることができれば、これを揃えて停止させる制御が行われ、当選していない役の図柄は、最大4コマの引込範囲でハズシて停止させる制御が行われることとなる。

30

## 【0148】

また、テーブルインデックスにおいて、特別役が前ゲーム以前から持ち越されている状態で小役が当選した場合（ビッグボーナス（1）+チェリー、ビッグボーナス（1）+ベルなど）に対応するアドレスには、当選した特別役を4コマの範囲で最大限に引き込むように滑りコマ数が定められているとともに、当選した特別役を最大4コマの範囲で引き込めない停止操作位置については、当選した小役を4コマの範囲で最大限に引き込むように滑りコマ数が定められたテーブル作成用データを特定するインデックスデータが格納され、リールの停止制御が行われる。これにより、停止操作が行われた際に、入賞ライン上に最大4コマの引込範囲で当選している特別役の図柄を揃えて停止させることができれば、これを揃えて停止させる制御が行われ、入賞ライン上に最大4コマの引込範囲で当選している特別役の図柄を引き込めない場合には、入賞ライン上に最大4コマの引込範囲で当選している小役の図柄を揃えて停止させることができれば、これを揃えて停止させる制御が行われ、当選していない役の図柄は、4コマの引込範囲でハズシて停止させる制御が行われることとなる。すなわちこのような場合には、小役よりも特別役を入賞ライン上に揃える制御が優先され、特別役を引き込めない場合にのみ、小役を入賞させることが可能となる。尚、特別役と小役を同時に引き込める場合には、特別役のみを引き込み、特別役と同時に小役が入賞ライン上に揃わないようになっている。

40

50

## 【0149】

また、テーブルインデックスにおいて、特別役が前ゲーム以前から持ち越されている状態で再遊技役が当選した場合（ビッグボーナス（1）+リプレイなど）に対応するアドレスには、再遊技役を4コマの範囲で最大限に引き込むように滑りコマ数が定められたテーブル作成用データを特定するインデックスデータが格納され、リールの停止制御が行われる。これにより、停止操作が行われた際に、入賞ライン上に最大4コマの引込範囲で再遊技役の図柄を揃えて停止させる制御が行われる。尚、後に説明するように、再遊技役を構成する図柄である「リプレイ」は、リール2L、2C、2Rのいずれについても5図柄以内、すなわち4コマ以内の間隔で配置されており、4コマの引込範囲で必ず任意の位置に停止させることができるので、特別役が前ゲーム以前から持ち越されている状態で再遊技役が当選した場合には、遊技者によるストップスイッチ8L、8C、8Rの操作タイミングに関わらずに、必ず再遊技役が揃って入賞することとなる。すなわちこのような場合には、特別役よりも再遊技役を入賞ライン上に揃える制御が優先され、必ず再遊技役が入賞することとなる。尚、特別役と再遊技役を同時に引き込める場合には、再遊技役のみを引き込み、再遊技役と同時に特別役が入賞ライン上に揃わないようになっている。

10

## 【0150】

ここで、図2に示すように、「ベル」、「リプレイ」については、リール2L、2C、2Rのいずれについても5図柄以内、すなわち4コマ以内の間隔で配置されており、4コマの引込範囲で必ず任意の位置に停止させることができる。つまり、ベル、リプレイの当選フラグがそれぞれ設定されているときには、遊技者によるストップスイッチ8L、8C、8Rの操作タイミングに関わらずに、必ず当該役を入賞させることができる。

20

## 【0151】

更に、リプレイの当選フラグが設定されているときに、左リールが未だ回転している状態では、中リール及び右リールの停止制御テーブルとして、必ず「リプレイ」図柄を4コマの引込範囲で入賞ラインL2またはL5上に引き込む停止制御テーブルが作成されるとともに、中リールまたは右リールの少なくとも一方の入賞ラインL2またはL5上に「リプレイ」図柄が停止した状態では、左リールの停止制御テーブルとして、5番の「リプレイ」図柄、すなわち当該図柄を入賞ラインL2またはL5上に停止させると「チェリー」も入賞ラインL1上に停止してしまう「リプレイ」図柄を除く「リプレイ」図柄を4コマの引込範囲で入賞ラインL2またはL5上に引き込む停止制御テーブルが作成され、中リールや右リールを左リールよりも先に停止させた場合には、入賞ラインL2またはL5上に「リプレイ」図柄を引き込み、その後左リールを停止させた際にも、必ず入賞ラインL2またはL5上に5番以外の「リプレイ」図柄を引き込む制御が行われるので、例えば、中リール及び右リールの入賞ラインL2またはL5上に5番の「リプレイ」図柄が停止することによって、リプレイとチェリーが同時に入賞してしまうことがない。また、左リールでは、2番の「リプレイ」図柄と7番の「リプレイ」図柄とが4コマ以内で配置されているため、5番の「リプレイ」図柄を避ける制御を行った場合でも、遊技者によるストップスイッチ8L、8C、8Rの操作タイミングに関わらずに、必ずリプレイを入賞させることができる。尚、リプレイの当選フラグが設定されているときに、全てのリールが未だ回転中の状態で左リールの停止操作が行われた場合には、リプレイとチェリーが同時に入賞してしまう場合以外、「リプレイ」図柄を4コマの引込範囲で入賞ラインL1~L5のいずれかに引き込む停止制御テーブルが作成される。すなわち左リールを最初に停止させた場合には、入賞ラインL1~L5のどの入賞ラインにも「リプレイ」の組み合わせが揃いうる制御が行われる。

30

40

## 【0152】

また、ベルの当選フラグが設定されているときに、左リールが未だ回転している状態では、中リール及び右リールの停止制御テーブルとして、必ず「ベル」図柄を4コマの引込範囲で入賞ラインL1上に引き込む停止制御テーブルが作成されるとともに、中リールまたは右リールの少なくとも一方の入賞ラインL1上に「ベル」図柄が停止した状態では、左リールの停止制御テーブルとして、「ベル」図柄を4コマの引込範囲で入賞ラインL1

50

上に引き込む停止制御テーブルが作成され、中リールや右リールを左リールよりも先に停止させた場合には、入賞ライン L 1 上に「ベル」図柄を引き込み、その後左リールを停止させた際にも、必ず入賞ライン L 1 上に「ベル」図柄を引き込む制御が行われる。また、左リールでは、「ベル」図柄と「チェリー」図柄が連続して配置されていない。このため、遊技者によるストップスイッチ 8 L、8 C、8 R の操作タイミングに関わらずに、必ずベルを入賞させることができるうえに、ベルとチェリーが同時に入賞してしまうこともない。尚、ベルの当選フラグが設定されているときに、全てのリールが未だ回転中の状態で左リールの停止操作が行われた場合には、ベルとチェリーが同時に入賞してしまう場合以外、「ベル」図柄を 4 コマの引込範囲で入賞ライン L 1 ~ L 5 のいずれかに引き込む停止制御テーブルが作成される。すなわち左リールを最初に停止させた場合には、入賞ライン L 1 ~ L 5 のどの入賞ラインにも「ベル」の組み合わせが揃う制御が行われる。

10

## 【 0 1 5 3 】

次に、チャンス目及びリーチ目について説明する。本実施例におけるチャンス目とは、通常遊技状態においていずれかのボーナスが当選しているとき、または 1 枚 ( 1 )、1 枚 ( 2 ) が当選しているときに導出される表示態様であり、本実施例では、左リールの表示結果として、2 ~ 4 番図柄の「リプレイ・スイカ・ベル」または 8 ~ 1 0 番図柄の「ベル・赤 7 ・ベル」、1 5 ~ 1 7 番図柄の「リプレイ・青 7 ・スイカ」が停止し、いずれの役も入賞ライン上に揃っていない表示態様、中リールの表示結果として、1 1 ~ 1 3 番図柄の「チェリー・リプレイ・チェリー」、2 1、1、2 番図柄の「チェリー・ベル・チェリー」が停止し、いずれの役も入賞ライン上に揃っていない表示態様、右リールの表示結果として、1 0 ~ 1 2 番図柄の「リプレイ・チェリー・青 7 」が停止し、いずれの役も入賞ライン上に揃っていない表示態様をチャンス目として適用している。

20

## 【 0 1 5 4 】

また、リーチ目とは、通常遊技状態においていずれかのボーナス ( ビッグボーナス ( 1 )、ビッグボーナス ( 2 )、レギュラーボーナス ) が当選しているときのみ導出される表示態様であり、本実施例では、左リールの表示結果として、1 6 ~ 1 8 番図柄の「青 7 ・スイカ・青 7 」が停止した表示態様を全てのボーナスのリーチ目、また、2 0、2 1、1 番図柄または 1 2 ~ 1 4 番図柄の「リプレイ・スイカ・ベル」が停止し、いずれの役も入賞ライン上に揃っていない表示態様をビッグボーナス ( 1 ) またはレギュラーボーナスのリーチ目として適用している。

30

## 【 0 1 5 5 】

また、本実施例において CPU 4 1 a は、リールの回転が開始してから、予め定められた自動停止時間が経過した場合には、リールの停止操作がなされない場合でも、停止操作がなされたものとみなして自動的に各リールを停止させる自動停止制御を行う。

## 【 0 1 5 6 】

CPU 4 1 a が自動停止制御を行う際には、右リール、中リール、左リールの順番で優先して停止させる制御を行う。すなわち全てのリールが回転中の場合には、右、中、左の順番で停止させる制御を行い、いずれかのリールが既に停止している場合には、未だ回転中のリールを右、中、左の順番で優先して停止させる制御を行う。特に本実施例では、左リールの入賞ライン上に「チェリー」が停止するのみで成立する役、すなわちいずれか 1 つのリールのみで成立する役が定められており、自動停止制御では、自動停止制御を行う前に役が単独で成立するリールが既に停止している場合を除き、当該リールを最後に停止させる制御が行われるようになっている。

40

## 【 0 1 5 7 】

また、自動停止制御では、最後に停止するリールを除き、停止操作がなされた場合と同様に、該当するリールの停止制御テーブルを参照し、参照した停止制御テーブルの滑りコマ数に基づいて、対応するリール 2 L、2 C、2 R の回転を停止させる制御を行う。また、最後に停止するリールについては、全ての領域番号毎に、各領域番号に対応する停止位置を即時に停止させた場合 ( 各領域番号に属するステップ数から 1 図柄未満のステップ数で停止させた場合 ) にいずれの役も入賞ライン上に揃わない非入賞位置であるか否かを示

50

す非入賞位置テーブルを作成し、一定の間隔（約2ms）毎に非入賞位置テーブルを参照し、現在の基準位置からのステップ数が属する領域番号が非入賞位置であるか否かを判定する処理を繰り返し行い、現在のステップ数が属する領域番号が非入賞位置であると判定された時点で最も早い段階（1コマ未満の範囲）で停止可能な停止位置、すなわち当該領域番号に対応する図柄が下段で停止する位置でリールを停止させる制御を行う。このため、最終停止リールについては、回転中のリールが非入賞位置に到達した時点で1コマ以上滑ることなく即時に停止するようになっている。

**【0158】**

非入賞位置テーブルは、自動停止制御に移行後、最後のリールを除く2つのリールが停止した時点、若しくは2つのリールが停止した後、自動停止制御に移行した時点で、停止済みのリールの停止位置に基づいて作成されるようになっている。詳しくは、領域番号1から21まで順番に、停止済みのリールの停止位置に基づいて、当該領域番号の図柄を下段に停止させた場合にいずれかの役が入賞ライン上に停止するか否かを判定し、当該領域番号の図柄を下段に停止させた場合にいずれの役も入賞ライン上に停止しないと判定された場合には、非入賞位置フラグとして非入賞位置を示す「1」を設定し、当該領域番号の図柄を下段に停止させた場合にいずれかの役が入賞ライン上に停止すると判定された場合には、非入賞位置ではない旨を示す「0」を設定する処理を行うことで作成される。尚、既に左リールにチェリーが停止している場合には、当該領域番号の図柄を下段に停止させた場合にチェリー以外の役が入賞ライン上に停止するか否かを判定し、当該領域番号の図柄を下段に停止させた場合にチェリー以外の役が入賞ライン上に停止しないと判定された場合には、非入賞位置フラグとして非入賞位置を示す「1」を設定し、当該領域番号の図柄を下段に停止させた場合にチェリー以外の役が入賞ライン上に停止すると判定された場合には、非入賞位置ではない旨を示す「0」を設定するようになっている。

**【0159】**

また、CPU41aは、一度自動停止制御が開始すると、ストップスイッチ8L、8C、8Rの操作の検出を無効化し、その後全てのリールが停止するまで有効化しないようになっている。

**【0160】**

このように、自動停止制御によってリールが停止した場合には、内部抽選でいずれかの役が当選しているか否かに関わらず、必ず役がいずれの入賞ライン上にも揃わないように制御されることとなる。また、最後に停止するリールについては、停止制御テーブルに基づく停止制御ではなく、いずれの役も入賞ライン上に揃わない滑りコマ数のうち最も少ない滑りコマ数に基づいて当該リールの停止制御が行われるため、リーチ目やチャンス目が停止し得ることもあるが、この場合には、停止したリーチ目やチャンス目が無効となる。すなわち例え、リーチ目が停止していても自動停止制御によるものであれば、いずれかの特別役が当選している旨を示すものではなく、チャンス目が停止していても自動停止制御によるものであればいずれかの特別役が当選している可能性が高い旨を示すものではない。

**【0161】**

本実施例のCPU41aは、全てのリールが停止した時点で、当該ゲームにおいて許容されていない役が入賞ライン上に揃っているか否かを判定する異常入賞判定を行う。異常入賞判定では、自動停止にも関わらず役が揃った場合（自動停止制御に移行する前に停止したチェリーは除く）、内部抽選で当選していない役が揃った場合、特別役と一般役が同時に揃った場合に異常入賞と判定する。そして、異常入賞と判定された場合には、異常入賞エラー状態に制御し、遊技の進行を不能化させるようになっている。尚、異常入賞エラー状態は、前述した断線異常エラーやRAM異常エラーと同様に、リセットスイッチ23やリセット/設定スイッチ38を操作しても解除されることがない。R41cの領域のうちCPU41aが使用中の領域を除く全ての領域が初期化され、元の状態には復帰不可能となり、前述した設定変更モードにおいて新たな設定値が設定されるまで解除されることがない。

## 【 0 1 6 2 】

この異常入賞判定について説明すると、まずCPU 41aは、前述のように当該ゲームにおいて当選している役を示す当選フラグをRAM 41cに割り当てられた内部当選フラグ格納ワーク(iwin\_flag)に設定するとともに、全てのリールが停止した時点で入賞ライン上に揃っている役を示す入賞図柄フラグを設定する。そして、当選フラグから異常入賞判定用フラグを作成し、作成した異常入賞判定用フラグと入賞図柄フラグとに基づいて異常入賞か否かを判定するようになっている。

## 【 0 1 6 3 】

当選フラグは、当該ゲームにおいて当選している役を示す16ビット(2バイト)の2進数値であり、それぞれの役に対して個別に定められたビットの値が1である場合に、当該役が当選している旨を示し、0である場合に当該役が当選していない旨を示す。

10

## 【 0 1 6 4 】

図8に示すように、第0ビットがビッグボーナス(1)、第1ビットがビッグボーナス(2)、第2ビットがレギュラーボーナスに対応しており、第11ビットがリプレイ、第12ビットが1枚(1)、第13ビットが1枚(2)、第14ビットがベル、第15ビットがチェリーに対応している。第3~10ビットはいずれの役にも対応していない。

## 【 0 1 6 5 】

尚、本実施例においては、1ゲームにおいて複数個の役が当選する場合があります、その場合には、当選フラグにおいて、当選した役に対応するそれぞれのビットの値を1とするようになっている。

20

## 【 0 1 6 6 】

異常入賞判定用フラグは、当該ゲームにおいて当選している役を示す16ビット(2バイト)の2進数値であるが、それぞれの役に対して個別に定められたビットの値が0である場合に、当該役が当選している旨を示し、1である場合に、当該役が当選していない旨を示す。すなわち異常入賞判定用フラグは、当選フラグの0と1を反転させた値である。

## 【 0 1 6 7 】

入賞図柄フラグは、入賞ライン上に揃った役を示す16ビット(2バイト)の2進数値であり、それぞれの役に対して個別に定められたビットの値が1である場合に、当該役が入賞した旨を示し、0である場合に当該役が入賞していない旨を示す。入賞図柄フラグも内部当選フラグと同様で、図8に示すように、第0ビットがビッグボーナス(1)、第1ビットがビッグボーナス(2)、第3ビットがレギュラーボーナスに対応しており、第11ビットがリプレイ、第12ビットが1枚(1)、第13ビットが1枚(2)、第14ビットがベル、第15ビットがチェリーに対応している。第3~10ビットはいずれの役にも対応していない。

30

## 【 0 1 6 8 】

CPU 41aは、異常入賞判定においてまず、自動停止か否かを判定し、自動停止であれば、入賞図柄フラグの値が0000Hであるか否かを判定する。この判定で入賞図柄フラグの値が0000Hでないと判定された場合には、更に、入賞図柄フラグのうちチェリーに対応する第15ビットの値が1でそれ以外のビットの値が0であるか、すなわち入賞図柄フラグの値が8000Hであるか否かを判定する。そして、入賞図柄フラグの値が8000Hであれば、自動停止に移行する前にチェリーが停止したか否かを判定し、自動停止の移行前にチェリーが停止していない場合には、異常入賞と判定する。すなわち自動停止に移行した後にチェリーが入賞ライン上に停止した場合には、自動停止にも関わらず入賞が発生したこととなるため、異常入賞と判定されることとなる。一方、入賞図柄フラグの値が0000Hでもなく8000Hでもない場合には、異常入賞と判定する。自動停止時には、自動停止移行前に停止したチェリーを除いていずれの役も入賞ライン上に揃うことがなく、入賞図柄フラグの値は0000Hまたは8000Hとなるはずであり、入賞図柄フラグの値が0000Hでも8000Hでもない場合には、チェリー以外の何らかの役が入賞ライン上に揃っていることとなり、異常入賞と判定されることとなる。

40

## 【 0 1 6 9 】

50



次いで、自動停止でない場合や、自動停止時の異常入賞ではない場合には、入賞図柄フラグの上位バイトの各ビット同士を論理和演算した値と、下位バイトの各ビット同士を論理和演算した値と、を論理積演算することにより、特別役と一般役が同時に当選したか否かを判定する。図7に示すように、入賞図柄フラグの下位バイトは、特別役に対応するビットのみであり、上位バイトは、一般役に対応するビットのみであるので、下位バイトを論理和演算した値は、特別役が1つでも入賞していれば「1」となり、1つも入賞していなければ「0」となる一方、上位バイトを論理和演算した値は、一般役が1つでも入賞していれば「1」となり、入賞していなければ「0」となる。このため、下位バイトを論理和演算した値と、上位バイトを論理和演算した値と、を論理積演算した結果は、特別役と一般役が同時に入賞した場合を除いて必ず「0」となり、この結果が「1」であれば特別役と一般役が同時に入賞していることとなるので、この場合に異常入賞と判定する。

10

#### 【0170】

次いで、特別役と一般役が同時に当選していないと判定された場合には、異常入賞判定フラグと入賞図柄フラグとを論理積演算することにより当選していない役が揃っているか否かを判定する。異常入賞判定フラグのうち当該ゲームにおいて当選している役に対応するビットの値は0であり、この役が入賞した場合、すなわち入賞図柄フラグの対応するビットの値が1である場合であっても、入賞しなかった場合、すなわち入賞図柄フラグの対応するビットの値が0である場合であっても、論理積演算した結果は、必ず0となる。一方、異常入賞判定フラグのうち当該ゲームにおいて当選していない役に対応するビットの値は1であり、この役が入賞しなかった場合、すなわち入賞図柄フラグの対応するビットの値が0である場合には、論理積演算した結果が0となるが、入賞した場合、すなわち入賞図柄フラグの対応するビットの値が1である場合には、論理積演算した結果が1となる。このため、当選していない役が1つでも入賞した場合には、異常入賞判定フラグと入賞図柄フラグとを論理積演算した結果が、0以外の値となるので、この場合に異常入賞を判定する。

20

#### 【0171】

次に、メイン制御部41のRAM41cの初期化について説明する。メイン制御部41のRAM41cの格納領域は、重要ワーク、一般ワーク、特別ワーク、設定値ワーク、非保存ワーク、未使用領域、スタック領域に区分されている。

#### 【0172】

重要ワークは、各種表示器やLEDの表示用データ、I/Oポート41dの入出力データ、遊技時間の計時カウンタ等、ビッグボーナス終了時に初期化すると不都合があるデータが格納されるワークである。一般ワークは、停止制御テーブル、停止図柄、メダルの払出枚数、ビッグボーナス中のメダル払出総数等、ビッグボーナス終了時に初期化可能なデータが格納されるワークである。特別ワークは、演出制御基板90へコマンドを送信するためのデータ、各種ソフトウェア乱数等、設定開始前にのみ初期化されるデータが格納されるワークである。設定値ワークは、内部抽選処理で抽選を行う際に用いる設定値が格納されるワークであり、設定開始前（設定変更モードへの移行前）の初期化において0が格納された後、1に補正され、設定終了時（設定変更モードへの終了時）に新たに設定された設定値が格納されることとなる。非保存ワークは、各種スイッチ類の状態を保持するワークであり、起動時にRAM41cのデータが破壊されているか否かに関わらず必ず値が設定されることとなる。未使用領域は、RAM41cの格納領域のうち使用していない領域であり、後述する複数の初期化条件のいずれか1つでも成立すれば初期化されることとなる。スタック領域は、CPU41aのレジスタから退避したデータが格納される領域であり、このうちの未使用スタック領域は、未使用領域と同様に、後述する複数の初期化条件のいずれか1つでも成立すれば初期化されることとなるが、使用中スタック領域は、プログラムの続行のため、初期化されることはない。

30

40

#### 【0173】

本実施例においてメイン制御部41のCPU41aは、設定開始前（設定変更モードへの移行前）及び復帰不可能なエラー（断線異常エラー、RAM異常エラー、異常入賞エラ

50

ー)の発生時、ビッグボーナス終了時、起動時にRAM 41cのデータが破壊されていないとき、1ゲーム終了時の4つからなる初期化条件が成立した際に、各初期化条件に応じて初期化される領域の異なる4種類の初期化を行う。

【0174】

初期化1は、起動時において設定キースイッチ37がONの状態であり、設定変更モードへ移行する場合において、その前に行う初期化、及び復帰不可能なエラー（断線異常エラー、RAM異常エラー、異常入賞エラー）の発生時に行う初期化であり、初期化1では、RAM 41cの格納領域のうち、使用中スタック領域を除く全ての領域（未使用領域及び未使用スタック領域を含む）が初期化される。初期化2は、ビッグボーナス終了時に行う初期化であり、初期化2では、RAM 41cの格納領域のうち、一般ワーク、未使用領域及び未使用スタック領域が初期化される。初期化3は、起動時において設定キースイッチ37がOFFの状態であり、かつRAM 41cのデータが破壊されていない場合において行う初期化であり、初期化3では、非保存ワーク、未使用領域及び未使用スタック領域が初期化される。初期化4は、1ゲーム終了時に行う初期化であり、初期化4では、RAM 41cの格納領域のうち、未使用領域及び未使用スタック領域が初期化される。

10

【0175】

次に、メイン制御部41のCPU 41aが演出制御基板90に対して送信するコマンドについて説明する。

【0176】

本実施例では、メイン制御部41のCPU 41aが演出制御基板90に対して、BETコマンド、内部当選コマンド、リール回転開始コマンド、リール停止コマンド、入賞判定コマンド、払出開始コマンド、払出終了コマンド、遊技状態コマンド、待機コマンド、打止コマンド、エラーコマンド、初期化コマンド、設定終了コマンド、電源投入コマンドを含む複数種類のコマンドを送信する。

20

【0177】

BETコマンドは、メダルの投入枚数、すなわち賭数の設定に使用されたメダル枚数を特定可能なコマンドであり、メダル投入時、1枚BETスイッチ5またはMAX BETスイッチ6が操作されて賭数が設定されたときに送信される。

【0178】

内部当選コマンドは、内部当選フラグの当選状況、並びに成立した内部当選フラグの種類を特定可能なコマンドであり、スタートスイッチ7が操作されてゲームが開始したときに送信される。

30

【0179】

リール回転開始コマンドは、リールの回転の開始を通知するコマンドであり、リール2L、2C、2Rの回転が開始されたときに送信される。

【0180】

リール停止コマンドは、停止するリールが左リール、中リール、右リールのいずれかであるか、自動停止によるものか否か、該当するリールの停止操作位置の領域番号、該当するリールの停止位置の領域番号、を特定可能なコマンドであり、各リールの停止制御が行われる毎に送信される。

40

【0181】

入賞判定コマンドは、入賞の有無、並びに入賞の種類、入賞時のメダルの払出枚数を特定可能なコマンドであり、全リールが停止して入賞判定が行われた後に送信される。

【0182】

払出開始コマンドは、メダルの払出開始を通知するコマンドであり、入賞やクレジット（賭数の設定に用いられたメダルを含む）の精算によるメダルの払出が開始されたときに送信される。また、払出終了コマンドは、メダルの払出終了を通知するコマンドであり、入賞及びクレジットの精算によるメダルの払出が終了したときに送信される。

【0183】

遊技状態コマンドは、次ゲームの遊技状態（通常遊技状態であるか、ビッグボーナス中

50

であるか、レギュラーボーナス中であるか、等)を特定可能なコマンドであり、ゲームの終了時に送信される。

【0184】

待機コマンドは、待機状態へ移行する旨を示すコマンドであり、1ゲーム終了後、賭数が設定されずに一定時間経過して待機状態に移行するときに送信される。

【0185】

打止コマンドは、打止状態の発生または解除を示すコマンドであり、BB終了後、エンディング演出待ち時間が経過した時点で打止状態の発生を示す打止コマンドが送信され、リセット操作がなされて打止状態が解除された時点で、打止状態の解除を示す打止コマンドが送信される。

10

【0186】

エラーコマンドは、エラー状態の発生または解除を示すコマンドであり、エラーが判定され、エラー状態に制御された時点でエラー状態の発生を示すエラーコマンドが送信され、リセット操作がなされてエラー状態が解除された時点で、エラー状態の解除を示すエラーコマンドが送信される。

【0187】

初期化コマンドは、遊技状態が初期化された旨及び設定変更モードの開始を示すコマンドであり、RAM41cが初期化され、設定変更モードに移行した時点で送信される。

【0188】

設定終了コマンドは、設定変更モードの終了を示すコマンドであり、設定終了時、すなわち設定変更モードの終了時に送信される。

20

【0189】

電源投入コマンドは、電源投入時にいずれかの特別役に当選しているか否かを示すコマンドであり、起動時に電断前の状態に復帰することが可能な場合に、電断前の状態に復帰する前の時点で送信される。

【0190】

これら各コマンドは、後述する起動処理及びゲーム処理において生成され、RAM41cの特別ワークに設けられたコマンドキューに一時格納され、前述したタイマ割込処理(メイン)において送信される。

【0191】

次に、メイン制御部41のCPU41aが演出制御基板90に対して送信するコマンドに基づいてサブ制御部91が実行する演出の制御について説明する。

30

【0192】

サブ制御部91のCPU91aは、メイン制御部41のCPU41aが送信したコマンドを受信した際に、ROM91bに格納された制御パターンテーブルを参照し、制御パターンテーブルに登録された制御内容に基づいて液晶表示器51、演出効果LED52、スピーカ53、54、リールLED55等の各種演出装置の制御を行う。

【0193】

制御パターンテーブルには、複数種類の演出パターン毎に、コマンドの種類に対応する液晶表示器51の表示パターン、演出効果LED52の点灯態様、スピーカ53、54の出力態様、リールLEDの点灯態様等、これら演出装置の制御パターンが登録されており、CPU91aは、コマンドを受信した際に、制御パターンテーブルの当該ゲームにおいてRAM91cに設定されている演出パターンに対応して登録された制御パターンのうち、受信したコマンドの種類に対応する制御パターンを参照し、当該制御パターンに基づいて演出装置の制御を行う。これにより演出パターン及び遊技の進行状況に応じた演出が実行されることとなる。

40

【0194】

尚、CPU91aは、あるコマンドの受信を契機とする演出の実行中に、新たにコマンドを受信した場合には、実行中の制御パターンに基づく演出を中止し、新たに受信したコマンドに対応する制御パターンに基づく演出を実行するようになっている。すなわち演出

50

が最後まで終了していない状態でも、新たにコマンドを受信すると、実行していた演出はキャンセルされて新たなコマンドに基づく演出が実行されることとなる。

【0195】

演出パターンは、内部当選コマンドを受信した際に、内部当選コマンドが示す内部抽選の結果に応じた選択率にて選択され、RAM91cに設定される。演出パターンの選択率は、ROM91bに格納された演出テーブルに登録されており、CPU91aは、内部当選コマンドを受信した際に、内部当選コマンドが示す内部抽選の結果に応じて演出テーブルに登録されている選択率を参照し、その選択率に応じて複数種類の演出パターンからいずれかの演出パターンを選択し、選択した演出パターンを当該ゲームの演出パターンとしてRAM91cに設定するようになっている。

10

【0196】

また、制御パターンテーブルには、特定のコマンド（自動停止を示すリール停止コマンド、入賞の発生を示す入賞判定コマンド、払出開始コマンド、払出終了、ビッグボーナス終了を示す遊技状態コマンド、待機コマンド、打止コマンド、エラーコマンド、初期化コマンド、設定終了コマンド、特別役の当選を示す電源投入コマンド等）を受信した際に参照される特定の制御パターンが格納されており、CPU91aは、これら特定のコマンドを受信した場合には、当該ゲームにおいて設定されている演出パターンに関わらず、当該コマンドに対応する特定の制御パターンを参照し、当該制御パターンに基づいて演出装置の制御を行う。

【0197】

20

自動停止を示すリール停止コマンドのうち最後に停止するリールのリール停止コマンドを受信した場合には、自動停止制御によるリールの停止であるため、リーチ目やチャンス目が停止してもこれらチャンス目やリーチ目が無効である旨、及び後述する小役告知演出が無効である旨を報知するための自動停止時報知パターンが制御パターンとして参照される。

【0198】

入賞の発生を示す入賞判定コマンドを受信した場合には、入賞の種類に応じた入賞時演出を実行するための入賞時演出パターンが制御パターンとして参照される。特に、ビッグボーナス入賞の発生を示す入賞判定コマンドを受信した場合には、ビッグボーナス入賞時に特有のBB入賞時演出を実行するためのBB入賞時パターンが制御パターンとして参照される。

30

【0199】

払出開始コマンドを受信した場合には、払出効果音を出力するための払出パターンが制御パターンとして参照される。また、払出効果音の出力中に払出終了コマンドを受信すると、払出効果音の出力を停止する。尚、払出開始コマンドを受信した場合には、他のコマンドと異なり、実行中の演出を中止して受信したコマンドに対応する演出を実行するのではなく、実行中の演出は継続したまま、払出効果音の出力が行われるようになっている。すなわち他の演出と払出に伴う演出が並行して実行されることとなる。

【0200】

ビッグボーナス終了を示す遊技状態コマンドを受信した場合には、ビッグボーナスの終了を示すエンディング演出を実行するためのエンディングパターンが制御パターンとして参照される。

40

【0201】

待機コマンドを受信した場合には、デモ演出としての待機演出を実行するための待機パターンが制御パターンとして参照される。尚、後述する連続演出または追加演出等が実行されている場合、ビッグボーナスやレギュラーボーナスに伴う演出が実行されている場合には、待機演出の実行が禁止されるようになっており、このような状態で待機コマンドを受信しても待機パターンが制御パターンとして参照されることはなく、待機演出が実行されることもない。

【0202】

50

打止状態の発生を示す打止コマンド受信した場合には、打止状態である旨を報知するための打止報知パターンが制御パターンとして参照される。また、打止状態の解除を示す打止コマンドを受信した場合には、前述した待機パターンが制御パターンとして参照される。すなわち打止状態が解除されると待機演出が実行されることとなる。

**【 0 2 0 3 】**

エラー状態の発生を示すエラーコマンドを受信した場合には、エラー状態である旨及びその種類を報知するためのエラー報知パターンが制御パターンとして参照される。また、エラー状態の解除を示すエラーコマンドを受信した場合には、エラー発生時に実行していた制御パターンが参照される。すなわちエラー発生時の演出が最初から実行されることとなる。

10

**【 0 2 0 4 】**

初期化コマンドを受信した場合には、設定変更中である旨を報知するための設定中報知パターンが参照される。また、設定終了コマンドを受信した場合には、前述した待機パターンが制御パターンとして参照される。すなわち初期化コマンドを受信すると設定変更中報知が実行され、その後、設定終了コマンドを受信すると待機演出が実行されることとなる。

**【 0 2 0 5 】**

特別役の当選を示す電源投入コマンドを受信した場合には、特別役の当選を報知するための特別役告知パターンが参照される。すなわち、特別役の当選を示す電源投入コマンドを受信すると特別役の当選を報知する告知演出が実行されることとなる。尚、特別役の当選を報知する告知演出は、一度実行されると、当該特別役が入賞した旨を示す入賞判定コマンドを受信するまで継続するようになっている。

20

**【 0 2 0 6 】**

サブ制御部 9 1 の CPU 9 1 a は、定期的に行うタイマ割込処理（サブ）を実行する毎に、RAM 9 1 c の全ての領域に格納されたデータに基づく RAM パリティが 0 となるように RAM パリティ調整用データを計算し、RAM 9 1 c に格納する処理を行うようになっている。

**【 0 2 0 7 】**

そして、CPU 9 1 a は、その起動時において RAM 9 1 c の全ての領域に格納されたデータに基づいて RAM パリティを計算し、RAM パリティが 0 であることを条件に、RAM 9 1 c に記憶されているデータに基づいて電断前の演出状態に復帰させるようになっている。具体的には、最後に実行していた制御パターンを参照し、当該制御パターンに基づく制御を実行する。これにより電断前に実行していた制御パターンに基づく演出が最初から実行されることとなる。また、起動時において RAM 9 1 c の全ての領域に格納されたデータに基づいて計算した RAM パリティが 0 でない場合（1 の場合）には、RAM 異常と判定し、RAM 9 1 c の全ての領域を初期化するようになっている。

30

**【 0 2 0 8 】**

また、CPU 9 1 a は、起動時に RAM 9 1 c に記憶されているデータに基づいて電断前の演出状態に復帰可能な否かに関わらず、実際に演出を開始する前に、初期化コマンドまたは電源投入コマンドのいずれかを受信するまで待機する。そしてこの状態で初期化コマンドを受信した場合には、RAM 9 1 c のデータをクリアする。また、この状態で特別役の当選を示す電源投入コマンドを受信した場合には、特別役の当選を示す告知演出を実行し、特別役の非当選を示す電源投入コマンドを受信した場合には、電断前の演出状態に復帰可能であれば復帰し、復帰不能であれば待機演出を実行する。また、初期化コマンドまたは電源投入コマンドの受信待ちの状態では、コマンドの受信に基づき演出を実行するタイマ割込処理の実行は許可されないようになっており、他のコマンドを受信した場合でも、受信したコマンドに基づく演出が行われることはなく、起動後、初期化コマンドまたは電源投入コマンドを受信して、タイマ割込処理の実行が許可されるまでは、何らの演出も行われることはない。

40

**【 0 2 0 9 】**

50

CPU91aは、サブ制御部91の起動時において、時計装置97により日時情報が設定されていないとき、つまり日時情報がリセットされているときに、所定の日時設定操作を可能とする日時設定操作画面(図示略)を液晶表示器51に表示させる制御を行うとともに、日時設定操作画面が表示されている状態で、選択スイッチ56、決定スイッチ57の操作がなされることにより、時計装置97の日時を設定する制御を行う。

【0210】

尚、時計装置97の日時(日付、時刻)の設定は、例えば遊技制御基板40(演出中継基板80)から延設される配線のコネクタが差し込まれる演出制御基板90上のコネクタに外部時計装置(図示略)を接続し、サブ制御部91において、該外部時計装置から出力される日時情報を示す日時設定コマンドの取得を監視するとともに、該外部時計装置から出力された日時設定コマンドを取得したことに基づいて、演出制御基板90に搭載された時計装置97の日時設定を行うようにしても良い。このようにすることで、例えば演出制御基板90に日時合わせ用の操作スイッチ等を設け、作業者が外部時計を見ながら該操作スイッチを操作して日時設定を行わなくても、日時設定を簡単に行うことができる。

10

【0211】

また、CPU91aは、起動時においてドア開放検出IC98に対してドア開放履歴情報の取得を要求する。ドア開放検出IC98は、CPU91aからドア開放履歴情報の取得を要求されたときに、その時点で記憶されている全てのドア開放履歴情報をCPU91aに出力する。これに伴いドア開放履歴情報を取得したCPU91aは、RAM91cに割り当てられたドア開放履歴領域に取得した全てのドア開放履歴情報を記憶し、履歴情報を更新するようになっている。

20

【0212】

尚、CPU91aがドア開放履歴情報の取得を要求する際に、RAM91cのドア開放履歴領域に記憶されているドア開放履歴情報とドア開放検出IC98の内部に記憶されているドア開放履歴情報とが一致しているか否かを判定し、一致していないとき、すなわちドア開放履歴情報が更新されたと判定したときのみ、ドア開放履歴情報を取得するようによっても良い。

【0213】

このドア開放検出IC98には、停電時においてバックアップ電源が供給されるようになっており、これにより停電時において前面扉1aの開放が検出された場合に、ドア開放履歴情報(日時情報)がドア開放検出IC98内部の記憶部に記憶されるようになっていたため、停電時において記憶されたドア開放履歴情報が、CPU91aの起動時においてRAM91cのドア開放履歴領域に記憶、更新されるようになっている。

30

【0214】

また、CPU91aは、起動時において、前述した日時設定操作画面や、ドア開放履歴情報、設定変更履歴情報等を閲覧可能とする所定のメニュー画面を液晶表示器51に表示させる制御を行うとともに、このメニュー画面に表示される各種メニュー項目のうちいずれかの項目が選択されたときに、選択された項目に該当する処理を実施する。

【0215】

つまり、メニュー画面に表示された各種メニュー項目のうち日時設定の項目を選択した場合には日時設定操作画面が表示され、日時情報の設定が可能となり、ドア開放履歴の項目を選択した場合にはドア開放履歴情報閲覧画面が表示され、ドア開放履歴情報の閲覧が可能となり、設定変更履歴の項目を選択した場合には設定変更履歴情報閲覧画面が表示され、設定変更履歴情報の閲覧が可能となる。

40

【0216】

尚、本実施例では、前述のようにCPU91aの起動時において、時計装置97の日時情報が設定されていないとき、つまり日時情報が初期化されているときは、メニュー画面において日時設定の項目が選択されて日時情報の設定操作が行われるまで、メニュー画面をクリアできないようになっており、時計装置97の日時情報が設定されていない状態で

50

ドア開放履歴情報等が記憶されてしまうことを回避できるようになり、履歴管理を徹底することができる。

【0217】

次に、本実施例におけるメイン制御部41のCPU41aが実行する各種制御内容を、図9～図20に基づいて以下に説明する。

【0218】

CPU41aは、リセット回路49からリセット信号が入力されると、図9のフローチャートに示す起動処理を行う。尚、リセット信号は、電源投入時及びメイン制御部41の動作が停滞した場合に出力される信号であるので、起動処理は、電源投入に伴うCPU41aの起動時及びCPU41aの不具合に伴う再起動時に行われる処理である。

10

【0219】

起動処理では、まず、内蔵デバイスや周辺IC（断線監視IC50を除く）、割込モード、スタックポインタ等を初期化した後（Sa1）、入力ポートから電圧低下信号の検出データを取得し、電圧低下信号が入力されているか否か、すなわち電圧が安定しているか否かを判定し（Sa2）、電圧低下信号が入力されている場合には、電圧低下信号が入力されているか否かの判定以外は、いずれの処理も行わないループ処理に移行する。

【0220】

Sa2のステップにおいて電圧低下信号が入力されていないと判定した場合には、Iレジスタ及びIYレジスタの値を初期化する（Sa3）とともに、打止スイッチ36、自動精算スイッチ29の状態を取得し、CPU41aの特定のレジスタに打止機能、自動精算機能の有効/無効を設定する（Sa4）。Iレジスタ及びIYレジスタの初期化により、Iレジスタには、割込発生時に参照する割込テーブルのアドレスが設定され、IYレジスタには、RAM41cの格納領域を参照する際の基準アドレスが設定される。これらの値は、固定値であり、起動時には常に初期化されることとなる。

20

【0221】

次いで、RAM41cへのアクセスを許可し（Sa5）、設定キースイッチ37がONの状態か否かを判定する（Sa6）。Sa6のステップにおいて設定キースイッチ37がONの状態でなければ、断線監視IC50から断線フラグの記憶状態を取得し（Sa7）、断線フラグが記憶されているか否かを判定する（Sa8）。停電中に遊技制御基板40と投入メダルセンサ31との間の電気的な接続状態及び遊技制御基板40と演出制御基板90との間の電気的な接続状態が解除されていなければ、断線フラグは記憶されていないはずであり、断線フラグが記憶されている場合には、停電中に遊技制御基板40と投入メダルセンサ31との間の電気的な接続状態または遊技制御基板40と演出制御基板90との間の電気的な接続状態が解除されたこととなるため、断線異常を示すエラーコードをレジスタに設定し（Sa9）、図10に示すエラー処理に移行する。

30

【0222】

Sa8のステップにおいて断線フラグが記憶されていない場合には、RAM41cの全ての格納領域（未使用領域及び未使用スタック領域を含む）のRAMパリティを計算し（Sa10）、RAMパリティが0か否かを判定する（Sa11）。正常に電断割込処理（メイン）が行われていれば、RAMパリティが0になるはずであり、Sa11のステップにおいてRAMパリティが0でなければ、RAM41cに格納されているデータが正常ではないので、RAM異常を示すエラーコードをレジスタに設定し（Sa13）、図10に示すエラー処理に移行する。

40

【0223】

また、Sa11のステップにおいてRAMパリティが0であれば、更に破壊診断用データが正常か否かを判定する（Sa12）。正常に電断割込処理（メイン）が行われていれば、破壊診断用データが設定されているはずであり、Sa12のステップにおいて破壊診断用データが正常でない場合（破壊診断用データが電断時に格納される5A（H）以外の場合）にも、RAM41cのデータが正常ではないので、RAM異常を示すエラーコードをレジスタに設定し（Sa13）、図10に示すエラー処理に移行する。

50

## 【 0 2 2 4 】

エラー処理では、図 1 0 に示すように、現在の遊技補助表示器 1 2 の表示状態をスタックに退避し ( S b 1 )、レジスタに格納されているエラーコードを遊技補助表示器 1 2 に表示する ( S b 2 )。

## 【 0 2 2 5 】

次いで、レジスタに格納されているエラーコードを確認し、当該エラーコードが断線異常エラー、RAM異常エラーまたは異常入賞エラーを示すエラーコードであるか否かを判定し ( S b 3 )、断線異常エラー、RAM異常エラーまたは異常入賞エラーを示すエラーコードである場合には、RAM 4 1 c の格納領域のうち、使用中スタック領域を除く全ての格納領域を初期化する初期化 1 を行った後 ( S b 4 )、いずれの処理も行わないループ処理に移行する。

10

## 【 0 2 2 6 】

また、S b 3 のステップにおいて、断線異常エラー、RAM異常エラー及び異常入賞エラー以外を示すエラーコードではないと判定された場合には、リセット/設定スイッチ 3 8 の操作が検出されているか否かを判定し ( S b 5 )、リセット/設定スイッチ 3 8 の操作が検出されていないければ、更にリセットスイッチ 2 3 の操作が検出されているか否かを判定し ( S b 6 )、リセットスイッチ 2 3 の操作も検出されていないければ、S b 5 のステップに戻る。すなわちリセット/設定スイッチ 3 8 またはリセットスイッチ 2 3 の操作が検出されるまで、遊技の進行が不能な状態で待機する。

## 【 0 2 2 7 】

そして、S b 5 のステップにおいてリセット/設定スイッチ 3 8 の操作が検出された場合、または S b 6 のステップにおいてリセットスイッチ 2 3 の操作が検出された場合には、レジスタに格納されているエラーコードをクリアし ( S b 7 )、遊技補助表示器 1 2 の表示状態を S b 1 のステップにおいてスタックに退避した表示状態に復帰させて ( S b 8 )、もとの処理に戻る。

20

## 【 0 2 2 8 】

このようにエラー処理においては、断線異常エラー、RAM異常エラー及び異常入賞エラー以外によるエラー処理であれば、リセット/設定スイッチ 3 8 またはリセットスイッチ 2 3 が操作されることで、エラー状態を解除してもとの処理に復帰するが、断線異常エラー、RAM異常エラーまたは異常入賞エラーによるエラー処理であれば、RAM 4 1 c の格納領域のうち、使用中スタック領域を除く全ての格納領域を初期化する初期化 1 を行うとともに、リセット/設定スイッチ 3 8 またはリセットスイッチ 2 3 が操作されてもエラー状態が解除され、元の状態に復帰することはない。

30

## 【 0 2 2 9 】

図 9 に戻り、S a 1 2 のステップにおいて破壊診断用データが正常であると判定した場合には、RAM 4 1 c のデータは正常であるので、RAM 4 1 c の非保存ワーク、未使用領域及び未使用スタック領域を初期化する初期化 3 を行った後 ( S a 1 4 )、破壊診断用データをクリアする ( S a 1 5 )。次いで、電断前の状態でいずれかの特別役が当選しているか否かを判定し ( S a 1 6 )、電断前の状態でいずれかの特別役が当選している場合には、特別役の当選を示す電源投入コマンドを設定し ( S a 1 7 )、S a 1 9 のステップに進み、電断前の状態でいずれの特別役も当選していない場合には、特別役の非当選を示す電源投入コマンドを設定し ( S a 1 8 )、S a 1 9 のステップに進む。

40

## 【 0 2 3 0 】

S a 1 9 のステップでは、各レジスタを電断前の状態、すなわちスタックに保存されている状態に復帰し、割込を許可して ( S a 2 0 )、電断前の最後に実行していた処理に戻る。また、S a 2 0 のステップにおいて割込が許可されると、タイマ割込処理が定期的に行われることとなり、これに伴い S a 1 7 または S a 1 8 のステップにおいて設定された電源投入コマンドがサブ制御部 9 1 に対して送信される。

## 【 0 2 3 1 】

また、S a 6 のステップにおいて設定キースイッチ 3 7 が ON の状態であれば、RAM

50



4 1 c の格納領域のうち、使用中スタック領域を除く全ての格納領域を初期化する初期化 1 を実行した後 ( S a 2 1 )、設定値ワークに格納されている値 ( この時点では 0 ) を 1 に補正する ( S a 2 2 )。次いで、初期化コマンドをセットした後 ( S a 2 3 )、割込を許可して ( S a 2 4 )、図 1 1 に示す設定変更処理、すなわち設定変更モードに移行する ( S a 2 5 )。S a 2 4 のステップにおいて割込が許可されると、タイマ割込処理が定期的に行われることとなり、これに伴い S a 2 3 のステップにおいて設定された初期化コマンドがサブ制御部 9 1 に対して送信される。S a 2 5 のステップにおける設定変更処理の終了後、設定終了コマンドを設定し ( S a 2 6 )、ゲーム処理に移行する。S a 2 6 のステップにおいて設定された初期化コマンドは、その後のタイマ割込処理においてサブ制御部 9 1 に対して送信される。

10

**【 0 2 3 2 】**

設定変更処理では、図 1 1 に示すように、R A M 4 1 c の設定値ワークに格納されている設定値 ( 設定変更処理に移行する前に設定値ワークの値は 1 に補正されているので、ここでは 1 である ) を読み出す ( S c 1 )。

**【 0 2 3 3 】**

その後、リセット / 設定スイッチ 3 8 とスタートスイッチ 7 の操作の検出待ちの状態となり ( S c 2、S c 3 )、S c 2 のステップにおいてリセット / 設定スイッチ 3 8 の操作が検出されると、S c 1 のステップにおいて読み出した設定値に 1 を加算し ( S c 4 )、加算後の設定値が 7 であるか否か、すなわち設定可能な範囲を超えたか否かを判定し ( S c 5 )、加算後の設定値が 7 でなければ、再び S c 2、S c 3 のステップにおけるリセット / 設定スイッチ 3 8 とスタートスイッチ 7 の操作の検出待ちの状態に戻り、S c 5 のステップにおいて加算後の設定値が 7 であれば設定値を 1 に補正した後 ( S c 6 )、再び S c 2、S c 3 のステップにおけるリセット / 設定スイッチ 3 8 とスタートスイッチ 7 の操作の検出待ちの状態に戻る。

20

**【 0 2 3 4 】**

また、S c 3 のステップにおいてスタートスイッチ 7 の操作が検出されると、その時点で選択されている変更後の設定値を R A M 4 1 c の設定値ワークに格納して、設定値を確定した後 ( S c 7 )、設定キースイッチ 3 7 が O F F の状態となるまで待機する ( S c 8 )。そして、S c 8 のステップにおいて設定キースイッチ 3 7 の O F F が判定されると、図 9 のフローチャートに復帰し、ゲーム処理に移行することとなる。

30

**【 0 2 3 5 】**

このように起動処理においては、設定キースイッチ 3 7 が O N の状態ではない場合に、断線フラグが記憶されているか否かを判定し、断線フラグが記憶されていればエラー処理に移行する。また、R A M パリティが 0 であるか否か、破壊診断用データが正常であるか否かを判定することで R A M 4 1 c に記憶されているデータが正常か否かを判定し、R A M 4 1 c のデータが正常でなければ、エラー処理に移行する。断線異常エラー、R A M 異常エラーによるエラー処理では、断線異常エラー、R A M 異常エラーを示すエラーコードを遊技補助表示器 1 2 に表示させた後、電断前の状態に復帰不能となるように初期化 1 を行って R A M 4 1 c を初期化し、いずれの処理も行わないループ処理に移行するので、ゲームの進行が不能化される。そして、R A M 4 1 c のデータが正常でなければ、割込が許可されることがないので、一度断線異常エラーまたは R A M 異常エラーによるエラー処理に移行すると、設定キースイッチ 3 7 が O N の状態で起動し、割込が許可されるまでは、電断しても電断割込処理 ( メイン ) は行われない。すなわち電断割込処理 ( メイン ) において新たに R A M パリティが 0 となるように R A M 調整用データが計算されて格納されることはなく、破壊診断用データが新たに設定されることもないので、C P U 4 1 a が再起動しても設定キースイッチ 3 7 が O N の状態で起動した場合を除き、C P U 4 1 a を再起動させてもゲームを再開させることができないようになっている。

40

**【 0 2 3 6 】**

そして、断線異常エラーまたは R A M 異常エラーによるエラー処理に一度移行すると、設定キースイッチ 3 7 が O N の状態で起動し、R A M 4 1 c の使用中スタック領域を除く

50

全ての領域が初期化された後、設定変更処理が行われ、リセット/設定スイッチ38の操作により新たに設定値が選択・設定されるまで、ゲームの進行が不能な状態となる。すなわちRAM異常エラーによるエラー処理に移行した状態では、リセット/設定スイッチ38の操作により新たに設定値が選択・設定されたことを条件に、ゲームの進行が不能な状態が解除され、ゲームを再開させることが可能となる。

【0237】

図12は、CPU41aが実行するゲーム処理の制御内容を示すフローチャートである。

【0238】

ゲーム処理では、BET処理(Sd1)、内部抽選処理(Sd2)、リール回転処理(Sd3)、入賞判定処理(Sd4)、払出処理(Sd5)、ゲーム終了時処理(Sd6)を順に実行し、ゲーム終了時処理が終了すると、再びBET処理に戻る。

10

【0239】

Sd1のステップにおけるBET処理では、賭数を設定可能な状態で待機し、遊技状態に応じた規定数の賭数が設定され、スタートスイッチ7が操作された時点で賭数を確定する処理を実行する。

【0240】

Sd2のステップにおける内部抽選処理では、Sd1のステップにおけるスタートスイッチ7の検出によるゲームスタートと同時に内部抽選用の乱数を抽出し、抽出した乱数の値に基づいて上記した各役への入賞を許容するかどうかを決定する処理を行う。この内部抽選処理では、それぞれの抽選結果に基づいて、RAM41cに当選フラグが設定される。

20

【0241】

Sd3のステップにおけるリール回転処理では、各リール2L、2C、2Rを回転させる処理、遊技者によるストップスイッチ8L、8C、8Rの操作が検出されたことに応じて対応するリール2L、2C、2Rの回転を停止させる処理を実行する。また、リールの回転開始から予め定められた自動停止時間が経過した場合には、ストップスイッチ8L、8C、8Rの操作の検出を待つことなく自動的にリール2L、2C、2Rの回転を停止させる処理を実行する。

【0242】

30

Sd4のステップにおける入賞判定処理では、Sd3のステップにおいて全てのリール2L、2C、2Rの回転が停止したと判定した時点で、各リール2L、2C、2Rに導出された表示結果に応じて入賞が発生したか否かを判定する処理を実行する。また、入賞判定処理では、当選していない役が入賞したり、特別役と一般役が同時に入賞するなどの異常入賞が発生しているか否かを判定する異常入賞判定処理を実行する。

【0243】

Sd5のステップにおける払出処理では、Sd4のステップにおいて入賞の発生が判定された場合に、その入賞に応じた払出枚数に基づきクレジットの加算並びにメダルの払出等の処理を行う。

【0244】

40

Sd6のステップにおけるゲーム終了時処理では、次のゲームに備えて遊技状態を設定する処理を実行する。また、ゲーム終了時処理では、RTに関連する制御を行うRT処理についても行われる。

【0245】

図13は、CPU41aがSd2のステップにおいて実行する内部抽選処理の制御内容を示すフローチャートである。

【0246】

本実施例の内部抽選処理では、まず、当該ゲームの遊技状態に応じて予め定められたメダルの投入枚数である規定枚数を読み出し(Se1)、Se2のステップに進む。規定枚数は、通常遊技状態及びRTにおいては3枚、レギュラーボーナスの遊技状態においては

50

1枚とされている。

【0247】

Se2のステップでは、メダルの投入枚数、すなわちBETカウンタの値が、Se1のステップにて読み出した規定枚数か否かを判定し、メダルの投入枚数が規定枚数であればSe3のステップに進み、メダルの投入枚数が規定枚数でなければSe4のステップに進む。

【0248】

Se3のステップでは、RAM41cの設定値ワークに格納されている設定値が1~6の範囲であるか否か、すなわち設定値ワークに格納されている設定値が適正な値か否かを判定し、設定値が1~6の範囲であればSe5のステップに進み、1~6の範囲でなければSe4のステップに進む。

10

【0249】

Se4のステップでは、RAM41cに格納されているデータが正常ではないと判定されたため、RAM異常を示すエラーコードをレジスタに格納し、図10に示すエラー処理に移行する。

【0250】

Se5のステップでは、当該ゲームに用いる乱数を取得する乱数取得処理を行い、Se6のステップに進む。乱数取得処理では、サンプリング回路43にサンプリング指令を出力し、乱数発生回路42が発生している乱数をラッチさせ、ラッチさせた乱数の値をI/Oポート41dから入力して、これを抽出し、抽出した乱数に対して所定の論理演算を行い、その結果を乱数として取得する。

20

【0251】

Se6のステップでは、当該ゲームの遊技状態に応じて状態番号(0~4のいずれか)をRAM41cに格納し、Se7のステップに進む。Se7のステップでは、状態番号が示す遊技状態において最初に抽選対象とする役番号をRAM41cに格納し、Se8のステップに進む。Se7のステップでは、状態番号が0または1の場合、すなわち通常遊技状態またはRTにおいていずれの特別役も持ち越されていない場合には、最初に抽選対象とする役番号として1(ビッグボーナス(1))を設定し、状態番号が2または3の場合、すなわち通常遊技状態またはRTにおいていずれかの特別役が持ち越されている場合には、最初に抽選対象とする役番号として10(リプレイ)を設定し、状態番号が4の場合、すなわちレギュラーボーナスの場合には、最初に抽選対象とする役番号として11(チェリー)を設定する。

30

【0252】

Se8のステップでは、抽選対象とする役番号が15であるか否か、すなわち抽選対象となる全ての役の抽選が終了したか否かを確認し、15である場合、すなわち抽選対象となる全ての役の抽選が終了している場合にはSe9のステップに進む。15でない場合にはSe10のステップに進む。

【0253】

Se9のステップでは、RAM41cにおいて一般役の当選フラグが格納される一般役格納ワークをクリアして、内部抽選処理を終了し、図12に示すフローチャートに復帰する。

40

【0254】

Se10のステップでは、処理対象の役番号に対応付けて、役別テーブルに登録されている共通フラグが1か否かを確認し、1である場合にはSe11のステップに進み、1でない場合にはSe12のステップに進む。

【0255】

Se11のステップでは、処理対象の役番号に対応付けて役別テーブルに登録されているROM41bの判定値数の格納領域のアドレスを読み出す。そして、このアドレスに格納されている判定値数を取得して、Se13のステップに進む。

【0256】

50

S e 1 2 のステップでは、まず、R A M 4 1 c に格納されている設定値を読み出し、更に、処理対象の役番号と読み出した設定値に対応付けて、役別テーブルに登録されている R O M 4 1 b の判定値数の格納領域のアドレスを読み出す。そして、このアドレスに格納されている判定値数を取得して、S e 1 3 のステップに進む。

【 0 2 5 7 】

S e 1 3 のステップでは、内部抽選用の乱数値に、S e 1 1 または S e 1 2 のステップにおいて取得した判定値数を加算し、加算の結果を新たな乱数値とし、S e 1 4 のステップに進み、判定値数を内部抽選用の乱数値に加算したときにオーバーフローが生じたかを判定する。尚、オーバーフローの発生は、処理対象の役番号に該当する役が当選した旨を示している。そしてオーバーフローが生じた場合には S e 1 6 のステップに進み、オーバーフローが生じなかった場合には S e 1 5 のステップに進む。

10

【 0 2 5 8 】

S e 1 5 のステップでは、処理対象の役番号に 1 を加算し、S e 8 のステップに戻る。

【 0 2 5 9 】

S e 1 6 のステップでは、役番号が 1 ~ 9 であるか、すなわち特別役または特別役を含む役の組み合わせを示す役番号か否かを確認し、役番号が 1 ~ 9 の場合には S e 1 7 のステップに進み、役番号が 1 ~ 9 でない場合には S e 1 8 のステップに進む。

【 0 2 6 0 】

S e 1 7 のステップでは、R A M 4 1 c において特別役の当選フラグが格納される特別役格納ワークに、処理対象の役番号に対応する特別役の当選フラグを設定し、S e 1 8 のステップでは、R A M 4 1 c の一般役格納ワークに、処理対象の役番号に対応する一般役の当選フラグを設定して、内部抽選処理を終了し、図 1 2 に示すフローチャートに復帰する。尚、S e 1 8 のステップでは、役番号が 1 ~ 3 の場合、一般役は当選していないため、この場合には、R A M 4 1 c の一般役格納ワークをクリアする。

20

【 0 2 6 1 】

図 1 4 及び図 1 5 は、C P U 4 1 a が S d 3 のステップにおいて実行するリール回転処理の制御内容を示すフローチャートである。

【 0 2 6 2 】

リール回転処理では、まず、前のゲームのリール回転開始時点からウェイトタイム（本実施例では、約 4 . 1 秒）が経過したか否かを判定し（S f 1）、ウェイトタイムが経過していなければ、ウェイトタイムが経過するまで待機する。

30

【 0 2 6 3 】

そして、S f 1 のステップにおいてウェイトタイムが経過していれば、ウェイトタイムを新たに設定する（S f 2）。

【 0 2 6 4 】

次いで、自動停止時間を設定した後（S f 3）、リールモータの回転開始時の設定を行い、リールの回転を開始させる（S f 4）。そして、S f 5 のステップに進み、R A M 4 1 c に自動停止制御中を示す自動停止フラグが設定されているか否かを判定し、自動停止フラグが設定されていなければ S f 7 のステップに進み、自動停止フラグが設定されていれば S f 6 のステップに進み、回転中のリールが 1 つであるか否かを判定する。

40

【 0 2 6 5 】

S f 6 のステップにおいて回転中のリールが 1 つでない場合、すなわち 2 つ以上のリールが未だ回転中であれば S f 7 のステップに進み、回転中のリールが 1 つであれば、S f 8 のステップに進む。

【 0 2 6 6 】

S f 7 のステップでは、テーブルインデックスを参照して、テーブル作成用データを特定し、特定したテーブル作成用データに基づいて、当該ゲームの遊技状態、役の当選状況、他のリールの停止状況に対応する停止制御テーブルを、回転中のリール別に作成し、S f 9 のステップに進む。

【 0 2 6 7 】

50

S f 8のステップでは、停止済みのリールの停止位置に基づいて、各領域番号毎に非入賞位置が否かを示す非入賞位置テーブルを作成し、S f 9のステップに進む。

【0268】

S f 9のステップでは、停止準備が完了した旨を示す停止準備完了コードを設定し、S f 10のステップに更に進み、後述するタイマ割込処理（メイン）の原点通過時処理において、リールの定速回転が検出されるまで待機する。

【0269】

S f 10のステップにおいてリールの定速回転が検出された旨を判定すると、S f 11のステップに進み、自動停止フラグが設定されているか否かを判定し、自動停止フラグが設定されていなければS f 12のステップに進み、ストップスイッチ8 L、8 C、8 Rの検出を有効化してS f 13のステップに進む。一方、S f 11のステップにおいて自動停止フラグが設定されていれば、ストップスイッチ8 L、8 C、8 Rの検出を有効化することなくS f 13のステップに進む。

10

【0270】

S f 13のステップでは、自動停止フラグが設定されているか否かを判定し、自動停止フラグが設定されていれば、自動停止制御を行うためにS f 14のステップに進み、自動停止フラグが設定されていなければS f 20のステップに進む。

【0271】

S f 14のステップでは、回転中のリールは1つか否かを判定し、回転中のリールが1つであればS f 33のステップに進み、回転中のリールが1つでない場合、すなわち2つ以上のリールが回転していれば、S f 15のステップに進み、右リールが回転中か否かを判定し、右リールが回転中でなければ、S f 16のステップに進み、更に中リールが回転中か否かを判定する。

20

【0272】

S f 15のステップにおいて右リールが回転中であれば、S f 18のステップに進み、右リールに対応するリールモータのその時点のリール基準位置からのステップ数（停止操作位置となるステップ数）を取得し、右リールに対応するワークに設定した後、S f 33のステップに進み、右リールの回転が停止するまで待機する。

【0273】

S f 16のステップにおいて中リールが回転中であれば、S f 19のステップに進み、中リールに対応するリールモータのその時点のリール基準位置からのステップ数（停止操作位置となるステップ数）を取得し、中リールに対応するワークに設定した後、S f 33のステップに進み、中リールの回転が停止するまで待機する。

30

【0274】

S f 16のステップにおいて中リールが回転中でない場合、すなわち左リールが回転中であれば、S f 17のステップに進み、左リールに対応するリールモータのその時点のリール基準位置からのステップ数（停止操作位置となるステップ数）を取得し、左リールに対応するワークに設定した後、S f 33のステップに進み、左リールの回転が停止するまで待機する。

【0275】

そして、S f 33のステップにおいてリールの回転が停止すると、S f 34のステップに進み、全てのリールが停止したか否かを判定し、全てのリールが停止していなければS f 35のステップに進み、左リールのいずれかの入賞ライン上にチェリーが停止したか否かを判定し、左リールのいずれの入賞ライン上にもチェリーが停止していなければS f 5のステップに戻り、左リールのいずれかの入賞ライン上にチェリーが停止していれば、S f 36のステップに進んで、自動停止前にチェリーが入賞した旨を示すチェリー入賞済みフラグをRAM 41 cに設定し、S f 5のステップに戻る。

40

【0276】

また、S f 34のステップにおいて全てのリールが停止していれば、リール回転処理を終了して、図12のフローチャートに復帰する。

50

## 【 0 2 7 7 】

S f 2 0 のステップでは、S f 3 のステップで設定した自動停止時間が経過したか否かを判定し、自動停止時間が経過していれば S f 2 1 のステップに進み、自動停止時間が経過していなければ S f 2 3 のステップに進む。

## 【 0 2 7 8 】

S f 2 1 のステップでは、R A M 4 1 c に自動停止フラグを設定し、S f 2 2 のステップに進み、ストップスイッチ 8 L、8 C、8 R の操作の検出を無効化し、S f 1 3 のステップに戻る。

## 【 0 2 7 9 】

S f 2 3 のステップでは、ストップスイッチ 8 L、8 C、8 R のいずれかのストップスイッチの操作が検出されたか否かを判定し、いずれのストップスイッチの操作も検出されていなければ S f 2 4 のステップに進み、いずれかのストップスイッチの操作が検出されていれば S f 3 1 のステップに進む。

10

## 【 0 2 8 0 】

S f 2 4 のステップでは、リール回転エラー（一定期間以上、リールセンサ 3 3 によりリール基準位置が検出されない場合に判定されるエラー）が発生したか否かを判定し、リール回転エラーが発生していなければ S f 2 5 のステップに進み、リール回転エラーが発生していれば S f 2 9 のステップに進む。

## 【 0 2 8 1 】

S f 2 5 のステップでは、投入エラー（メダルの投入が許可されている期間以外で、メダルの投入が検出した場合に判定されるエラー）が発生したか否かを判定し、投入エラーが発生していなければ S f 2 6 のステップに進み、投入エラーが発生していれば S f 2 7 のステップに進む。

20

## 【 0 2 8 2 】

S f 2 6 のステップでは、払出エラー（メダルの払出が許可されている期間以外で、メダルの払出が検出した場合に判定されるエラー）が発生したか否かを判定し、払出エラーが発生していなければ S f 1 3 のステップに戻り、払出エラーが発生していれば S f 2 7 のステップに進む。

## 【 0 2 8 3 】

S f 2 7 のステップでは、リール回転中の投入・払出エラーを示すエラーコードをレジスタに設定し、S f 2 8 のステップに進み、図 1 0 に示すエラー処理に移行する。そして、エラーが解除された場合には、再び S f 1 3 のステップに戻る。

30

## 【 0 2 8 4 】

S f 2 9 のステップでは、リール回転エラーを示すエラーコードをレジスタに設定し、S f 3 0 のステップに進み、図 1 0 に示すエラー処理に移行する。これに伴い、リールの回転も一時的に停止する。そして、エラーが解除された場合には、再び S f 3 のステップに戻り、リールの回転が再開する。

## 【 0 2 8 5 】

S f 3 1 のステップでは、ストップスイッチ 8 L、8 C、8 R の操作の検出を無効化して S f 3 2 のステップに進み、S f 2 3 のステップにおいて検出されたストップスイッチに対応するリールモータのその時点のリール基準位置からのステップ数（停止操作位置となるステップ数）を取得し、停止リールに対応するワークに設定した後、S f 3 3 のステップに進み、停止操作に対応するリールの回転が停止するまで待機する。

40

## 【 0 2 8 6 】

そして、S f 3 3 のステップにおいて対応するリールの回転が停止すると、前述した S f 3 4 のステップに進み、全てのリールが停止したか否かを判定し、全てのリールが停止していなければ、S f 3 5 のステップに進み、左リールにチェリーが停止しているか否かを判定し、左リールにチェリーが停止していなければ S f 5 のステップに戻り、左リールにチェリーが停止していればチェリー入賞済みフラグを設定した後 S f 5 のステップに戻り、S f 3 4 のステップにおいて全てのリールが停止していれば、リール回転処理を終了

50

して、図12のフローチャートに復帰する。

【0287】

図16は、CPU41aがSd4のステップの入賞判定処理中に実行する異常入賞判定処理の制御内容を示すフローチャートである。

【0288】

異常入賞判定において、まず、自動停止フラグが設定されているか否かを判定し(Sg1)、自動停止フラグが設定されていなければ、Sg5のステップに進む。Sg1のステップで自動停止フラグが設定されていれば、Sg2のステップに進んで、入賞図柄フラグの値が0000Hであるか、すなわち入賞図柄フラグの第0ビット～第15ビットの値が全て0であるか否かを判定し、入賞図柄フラグの値が0000Hであれば、Sg5のステップに進み、入賞図柄フラグの値が0000Hでなければ、Sg3のステップに進む。

10

【0289】

Sg3のステップでは、入賞図柄フラグの値が8000Hであるか、すなわち入賞図柄フラグの第0ビット～第15ビットのうちチェリーに対応する第15ビットの値が1でそれ以外のビットの値が0であるか否かを判定し、入賞図柄フラグの値が8000Hでなければ、Sg12のステップに進み、入賞図柄フラグの値が8000Hであれば、Sg4のステップに進む。

【0290】

Sg4のステップでは、チェリー停止済みフラグがあるか、すなわち自動停止に移行する前にチェリーが停止したか否かを判定し、チェリー停止済みフラグがなければ、Sg12のステップに進み、チェリー停止済みフラグがあれば、Sg5のステップに進む。

20

【0291】

Sg5のステップでは、入賞図柄フラグ下位8ビットの論理和(OR)を算出、すなわち下位バイト(第0ビット～第7ビット)の各ビット同士を論理和演算し、Sg6のステップに進み、更に入賞図柄フラグ上位8ビットの論理和(OR)を算出、すなわち入賞図柄フラグの上位バイト(第8ビット～第15ビット)の各ビット同士を論理和演算し、Sg5のステップにおいて入賞図柄フラグ下位8ビットの論理和した値と、Sg6のステップにおいて入賞図柄フラグ上位8ビットの論理和した値と、を論理積演算(AND)し(Sg7)、Sg7のステップで算出された値が0でないか否かを判定する(Sg8)。

【0292】

Sg8のステップにおいて、Sg7のステップで入賞図柄フラグの上位8ビットの論理和と下位8ビットの論理和の結果同士を論理積した値が0でなければ、Sg12のステップに進み、0であれば、iwin\_flag(内部当選フラグ格納ワーク)の値を全ビット反転し(Sg9)、このiwin\_flagを全ビット反転した値(異常入賞判定フラグ)と入賞図柄フラグとを論理積演算(AND)し(Sg10)、Sg11のステップに進む。

30

【0293】

Sg11のステップでは、Sg10のステップでiwin\_flagを全ビット反転した値(異常入賞判定フラグ)と入賞図柄フラグとの論理積した値が0でないか否かを判定し、0でなければ図12のフローチャートに復帰し、0であればSg12のステップに進む。

【0294】

Sg12のステップでは、異常入賞を示すエラーコードを設定し、図10に示すエラー処理に移行する。

40

【0295】

このように異常入賞判定処理では、自動停止時に入賞が発生しているか否か、入賞が重複して発生していないか否か、当選していない入賞が発生していないか否か、を判定することで異常入賞か否かを判定し、異常入賞であれば、エラー処理に移行する。異常入賞エラー、によるエラー処理では、異常入賞エラーを示すエラーコードを遊技補助表示器12に表示させた後、電断前の状態に復帰不能となるように初期化1を行ってRAM41cを初期化し、いずれの処理も行わないループ処理に移行するので、ゲームの進行が不能化される。そして、異常入賞エラーによるエラー処理に一度移行すると、設定キースイッチ3

50

7 が ON の状態で起動し、RAM 41c の使用中スタック領域を除く全ての領域が初期化された後、設定変更処理が行われ、リセット / 設定スイッチ 38 の操作により新たに設定値が選択・設定されるまで、ゲームの進行が不能な状態となる。すなわち異常入賞エラーによるエラー処理に移行した状態では、リセット / 設定スイッチ 38 の操作により新たに設定値が選択・設定されたことを条件に、ゲームの進行が不能な状態が解除され、ゲームを再開させることが可能となる。

【0296】

図 16 及び図 17 は、CPU 41a が割込 3 の発生に応じて、すなわち 0.56ms の間隔で起動処理やゲーム処理に割り込んで実行するタイマ割込処理 (メイン) の制御内容を示すフローチャートである。

10

【0297】

タイマ割込処理 (メイン) においては、まず、割込を禁止する (Si1)。すなわち、タイマ割込処理 (メイン) の実行中に他の割込処理が実行されることを禁止する。そして、使用中のレジスタをスタック領域に退避する (Si2)。

【0298】

次いで、4 種類のタイマ割込 1 ~ 4 から当該タイマ割込処理 (メイン) において実行すべきタイマ割込を識別するための分岐用カウンタを 1 進める (Si3)。Si3 のステップでは、分岐用カウンタ値が 0 ~ 2 の場合に 1 が加算され、カウンタ値が 3 の場合に 0 に更新される。すなわち分岐用カウンタ値は、タイマ割込処理 (メイン) が実行される毎に、0 1 2 3 0 . . . の順番でループする。

20

【0299】

次いで、分岐用カウンタ値を参照して 2 または 3 か、すなわちタイマ割込 3 またはタイマ割込 4 かを判定し (Si4)、タイマ割込 3 またはタイマ割込 4 ではない場合、すなわちタイマ割込 1 またはタイマ割込 2 の場合には、リールモータ 32L、32C、32R の始動時または定速回転中か否かを確認し、リールモータ 32L、32C、32R の始動時または定速回転中であれば、後述する Si8 のモータステップ処理において変更した位相信号データや後述する Si23 の最終停止処理において変更した位相信号データを出力するモータ位相信号出力処理を実行する (Si5)。

【0300】

次いで、分岐用カウンタ値を参照して 1 か否か、すなわちタイマ割込 2 か否かを判定し (Si6)、タイマ割込 2 ではない場合、すなわちタイマ割込 1 の場合には、リールモータ 32L、32C、32R の始動時のステップ時間間隔の制御を行うリール始動処理 (Si7)、リールモータ 32L、32C、32R の位相信号データの変更を行うモータステップ処理 (Si8)、リールモータ 32L、32C、32R の停止後、一定時間経過後に位相信号を 1 相励磁に変更するモータ位相信号スタンバイ処理 (Si9) を順次実行した後、Si2 においてスタック領域に退避したレジスタを復帰し (Si20)、Si1 のステップにおいて禁止した割込を許可して (Si21)、割込前の処理に戻る。

30

【0301】

また、Si6 のステップにおいてタイマ割込 2 の場合には、各種表示器をダイナミック点灯させる LED ダイナミック表示処理 (Si10)、各種 LED 等の点灯信号等のデータを出力ポートへ出力する制御信号等出力処理 (Si11)、各種ソフトウェア乱数を更新する乱数更新処理 (Si12)、各種時間カウンタを更新する時間カウンタ更新処理 (Si13)、コマンドキューに格納されたコマンドを演出制御基板 90 に対して送信するコマンド送信処理 (Si14)、外部出力信号を更新する外部出力信号更新処理 (Si15) を順次実行した後、Si2 においてスタック領域に退避したレジスタを復帰し (Si20)、Si1 のステップにおいて禁止した割込を許可して (Si21)、割込前の処理に戻る。

40

【0302】

また、Si4 のステップにおいてタイマ割込 3 またはタイマ割込 4 であれば、更に、分岐用カウンタ値を参照して 3 か否か、すなわちタイマ割込 4 か否かを判定し (Si16)

50



、タイマ割込 4 でなければ、すなわちタイマ割込 3 であれば、入力ポートから各種スイッチ類の検出データを入力するポート入力処理 ( S i 1 7 )、回転中のリール 2 L、2 C、2 R の原点通過 ( リール基準位置の通過 ) をチェックし、リール回転エラーの発生を検知するとともに、停止準備が完了しているか ( 停止準備完了コードが設定されているか ) を確認し、停止準備が完了しており、かつ定速回転中であれば、回転中のリールに対応するストップスイッチの操作の有効化を許可する原点通過時処理 ( S i 1 8 )、各種スイッチ類の検出信号に基づいてこれら各種スイッチが検出条件を満たしているか否かを判定するスイッチ入力判定処理 ( S i 1 9 )、を順次実行した後、S i 2 においてスタック領域に退避したレジスタを復帰し ( S i 2 0 )、S i 1 のステップにおいて禁止した割込を許可して ( S i 2 1 )、割込前の処理に戻る。

10

## 【 0 3 0 3 】

また、S i 1 6 のステップにおいてタイマ割込 4 であれば、ストップスイッチ 8 L、8 C、8 R の検出、または自動停止制御 ( 最終停止以外 ) に伴って停止リールのワークに停止操作位置が格納されたときに、停止リールのワークに格納された停止操作位置から停止位置を決定し、何ステップ後に停止すれば良いかを算出するとともに、自動停止制御の最終停止時に、非入賞位置テーブルを参照し、現在のステップ数が非入賞位置となった時点で、何ステップ後に停止すれば良いかを算出する停止スイッチ処理 ( S i 2 2 )、停止スイッチ処理で算出された停止までのステップ数をカウントして、停止する時期になったら 2 相励磁によるブレーキを開始する停止処理 ( S i 2 3 )、停止処理においてブレーキを開始してから一定時間後に 3 相励磁とする最終停止処理 ( S i 2 4 )、断線監視 I C 5 0 から断線フラグの記憶状態を取得し、断線フラグが記憶されていれば断線異常エラーを示すエラーコードをレジスタに設定し、図 1 0 に示すエラー処理に移行させる断線確認処理 ( S i 2 5 ) を順次実行した後、S i 2 においてスタック領域に退避したレジスタを復帰し ( S i 2 0 )、S i 1 のステップにおいて禁止した割込を許可して ( S i 2 1 )、割込前の処理に戻る。

20

## 【 0 3 0 4 】

尚、S i 2 5 の断線確認処理では、断線フラグが記憶されていると判定された場合に断線異常によるエラー状態に制御されるので、その後、設定キースイッチ 3 7 が O N の状態で起動し、新たに設定値が選択・設定されるまで、ゲームの進行が不能な状態となる。

## 【 0 3 0 5 】

図 1 9 は、C P U 4 1 a が前述したタイマ割込処理 ( メイン ) のタイマ割込 4 内において実行する停止スイッチ処理の制御内容を示すフローチャートである。

30

## 【 0 3 0 6 】

停止スイッチ処理では、まず、R A M 4 1 c に自動停止フラグが設定されているか否かに基づいて自動停止か否かを判定し ( S j 1 )、自動停止でなければ S j 7 のステップに進み、自動停止であれば S j 2 のステップに進む。

## 【 0 3 0 7 】

S j 2 のステップでは、最終停止リールか否か、すなわち既に 2 つのリールが停止済みか否かを判定し、最終停止リールでなければ S j 7 のステップに進み、最終停止リールであれば、停止準備が完了しているか否かを判定する ( S j 3 )。

40

## 【 0 3 0 8 】

S j 3 のステップにおいて停止準備が完了していなければ、停止スイッチ処理を終了し、図 1 8 のフローチャートに復帰する。一方、S j 3 のステップにおいて停止準備が完了していれば、非入賞位置テーブルの現在のステップ数が含まれる領域番号に対応する非入賞位置フラグを参照し ( S j 4 )、この非入賞位置フラグが 1 か否か、すなわち即時に停止した際にいずれの役も入賞ライン上に停止しないか否かを判定する ( S j 5 )。

## 【 0 3 0 9 】

S j 5 のステップにおいて非入賞位置フラグが 0 であれば、停止スイッチ処理を終了し、図 1 7 のフローチャートに復帰する。一方、S j 5 のステップにおいて非入賞位置フラグが 1 であれば、その時点で最も早い段階で停止させることが可能な停止位置までに要す

50

るステップ数を算出し、算出したステップ数を設定した後（S j 6）、停止スイッチ処理を終了し、図 18 のフローチャートに復帰する。

【 0 3 1 0 】

S j 7、S j 8 のステップでは、左、中、右の順番で全てのリールについて、該当するリールのワークに停止操作位置が設定されているか否か、すなわち停止操作が検出されたか、或いは自動停止により停止が指示されたかを判定し、全てのリールについて停止操作が検出されていないか、停止が指示されていないか、停止スイッチ処理を終了し、図 18 のフローチャートに復帰する。

【 0 3 1 1 】

また、S j 7 のステップにおいて、いずれかのリールの停止操作が検出されている場合もしくはリールの停止が指示されている場合には、S j 9 のステップに進み、当該リールに対応する停止制御テーブルを参照し、停止リールに対応するワークに設定されている停止操作位置のステップ数を含む領域番号から、停止位置となる領域番号を特定し、S j 10 のステップに進み、現在のリール基準位置からのステップ数から、S j 9 のステップにおいて特定した停止位置までに要するステップ数を算出し、算出したステップ数を設定した後、停止スイッチ処理を終了し、図 18 のフローチャートに復帰する。

10

【 0 3 1 2 】

図 20 は、CPU 41 a が割込 2 の発生に応じて、すなわち電断検出回路 48 からの電圧低下信号が入力されたときに起動処理やゲーム処理に割り込んで実行する電断割込処理（メイン）の制御内容を示すフローチャートである。

20

【 0 3 1 3 】

電断割込処理（メイン）においては、まず、割込を禁止する（S k 1）。すなわち電断割込処理（メイン）の開始にともなってその他の割込処理が実行されることを禁止する。次いで、使用している可能性がある全てのレジスタをスタック領域に退避する（S k 2）。尚、前述した I レジスタ及び I Y レジスタの値は使用されているが、起動時の初期化に伴って常に同一の固定値が設定されるため、ここでは保存されない。

【 0 3 1 4 】

次いで、入力ポートから電圧低下信号の検出データを取得し、電圧低下信号が入力されているか否かを判定する（S k 3）。この際、電圧低下信号が入力されていないか、S k 2 においてスタック領域に退避したレジスタを復帰し（S k 4）、S k 1 のステップにおいて禁止した割込を許可して（S k 5）、割込前の処理に戻る。

30

【 0 3 1 5 】

また、S k 3 のステップにおいて電圧低下信号が入力されていれば、破壊診断用データ（本実施例では、5 A（H））をセットして（S k 6）、全ての出力ポートを初期化する（S k 7）。次いで RAM 41 c の全ての格納領域（未使用領域及び未使用スタック領域を含む）の排他的論理和が 0 になるように RAM パリティ調整用データを計算してセットし（S k 8）、RAM 41 c へのアクセスを禁止する（S k 9）。

【 0 3 1 6 】

そして、電圧低下信号が入力されているか否かの判定（S k 10、尚、S k 10 は、S k 3 と同様の処理である）を除いて、何らの処理も行わないループ処理に入る。すなわち、そのまま電圧が低下すると内部的に動作停止状態になる。よって、電断時に確実に CPU 41 a は動作停止する。また、このループ処理において、電圧が回復し、電圧低下信号が入力されない状態となると、前述した起動処理が実行され、RAM パリティが 0 となり、かつ破壊診断用データが正常であれば、元の処理に復帰することとなる。

40

【 0 3 1 7 】

尚、本実施例では、RAM 41 c へのアクセスを禁止した後、電圧低下信号の出力状況を監視して、電圧低下信号が入力されなくなった場合に電圧の回復を判定し、起動処理へ移行するようになっているが、ループ処理において何らの処理も行わず、ループ処理が行われている間に、電圧が回復し、リセット回路 49 からリセット信号が入力されたことに基づいて、起動処理へ移行するようによい。

50

## 【0318】

次に、演出制御基板90に搭載されたサブ制御部91のCPU91aが実行する各種制御内容を、図21と図22のフローチャートに基づいて以下に説明する。

## 【0319】

CPU91aは、サブ制御部91にリセット回路95からリセット信号が入力されると、図20に示す起動処理(サブ)を行う。

## 【0320】

起動処理(サブ)では、内蔵デバイスや周辺IC(ドア開放検出IC98を除く)、割込モード、スタックポインタ等を初期化した後(Sr1)、RAM91cへのアクセスを許可する(Sr2)。そして、RAM91cの全ての格納領域のRAMパリティを計算し(Sr3)、RAMパリティが0か否かを判定する(Sr4)。

10

## 【0321】

RAM91cのデータが正常であれば、RAMパリティが0になるはずであり、Sr4のステップにおいてRAMパリティが0であれば、RAM91cに格納されているデータが正常であるので、Sr5のステップに進み、電断前の演出状態を復帰させる。Sr5のステップでは、電断前に最後に実行していた制御パターンを設定した後、コマンド受信割込処理のみを許可し(Sr6)、Sr7のステップに進む。

## 【0322】

また、Sr4のステップにおいてRAMパリティが0でなければ、RAM91cに格納されているデータが正常ではないので、RAM91cを初期化し(Sr13)、待機パターンを制御パターンとして設定した後(Sr14)、コマンド受信割込処理のみを許可し(Sr6)、Sr7のステップに進む。

20

## 【0323】

Sr7のステップでは、初期化コマンドを受信したか否かを判定し、初期化コマンドを受信していない場合には、Sr8のステップに進み、電源投入コマンドを受信した否かを判定する。また、初期化コマンドを受信した場合には、RAM91cを初期化した後(Sr15)、設定中報知パターンを制御パターンとして設定し(Sr16)、Sr11のステップに進む。

## 【0324】

Sr8のステップにおいて、電源投入コマンドを受信しなかった場合には、再びSr7のステップに戻り、電源投入コマンドを受信した場合には、Sr9のステップに進む。

30

## 【0325】

Sr9のステップでは、Sr8のステップにおいて受信した電源投入コマンドに基づいて電断前の状態で特別役が当選しているか否かを判定し(Sr13)、電断前の状態で特別役が当選している場合には、特別役の当選を報知する特別役告知パターンを制御パターンとして設定した後(Sr10)、設定された制御パターンに従って、液晶表示器51、演出効果LED52、スピーカ53、54、リールLED55等の各種演出装置の制御を行う演出制御処理を実行し(Sr11)、全ての割込を許可して(Sr12)、ループ処理に移行する。

## 【0326】

また、Sr9のステップにおいて、電断前の状態で特別役が当選していない場合には、Sr5のステップにおいて設定された制御パターン、すなわち電断前に設定されていた制御パターンに従って、液晶表示器51、演出効果LED52、スピーカ53、54、リールLED55等の各種演出装置の制御を行う演出制御処理を実行し(Sr11)、全ての割込を許可して(Sr11)、ループ処理に移行する。

40

## 【0327】

図22は、CPU91aが内部クロックのカウントに基づいて1.12msの間隔で実行するタイマ割込処理(サブ)の制御内容を示すフローチャートである。

## 【0328】

タイマ割込処理(サブ)においては、まず、バッファにコマンドが格納されているか否

50

かを判定する ( S s 1 )。バッファにコマンドが格納されていなければ、 S s 7 のステップに進み、バッファにコマンドが格納されていれば、バッファからコマンドを取得し ( S s 2 )、 S s 3 のステップに進む。

【 0 3 2 9 】

S s 3 のステップでは、受信したコマンドに応じて、液晶表示器 5 1 の変動領域の表示制御を行う表示制御処理を実行し、 S s 4 のステップに進む。

【 0 3 3 0 】

S s 4 のステップでは、受信したコマンドが内部当選コマンドの場合に、 R O M 9 1 b に格納されている演出テーブルを参照し、内部当選コマンドが示す内部抽選の結果、表示制御処理にて選択された表示パターンに応じた選択率にて演出パターンを選択し、選択した演出パターンを当該ゲームの演出パターンとして R A M 9 1 c に設定する演出パターン選択処理を実行し、 S s 5 のステップに進む。

10

【 0 3 3 1 】

S s 5 のステップでは、受信したコマンドに応じた処理を行うとともに、 R O M 9 1 b に格納されている制御パターンテーブルを参照し、 R A M 9 1 c に設定されている演出パターン及び受信したコマンドに対応して登録されている制御パターンを読み出して R A M 9 1 c に設定する制御パターン設定処理を実行し、 S s 6 のステップに進む。

【 0 3 3 2 】

S s 6 のステップでは、 S s 7 のステップにおいて設定された制御パターンに従って、液晶表示器 5 1、演出効果 L E D 5 2、スピーカ 5 3、5 4 等の各種演出装置の制御を行う演出制御処理を実行し、 S s 7 のステップに進む。

20

【 0 3 3 3 】

S s 7 のステップでは、時計装置の日時を設定するための日時設定処理を実行し、 S s 8 のステップに進む。日時設定処理では、時計装置 9 7 から日時情報 ( 日付、時刻 ) を取得し、該取得した日時情報がリセットされている場合には、日時情報の設定操作が可能な日時情報設定画面 ( 図示略 ) を選択可能なメニュー画面を液晶表示器 5 1 に表示し、該メニュー画面に表示される各種メニュー項目のうち前記日時情報設定画面の項目が選択されたときに、該選択された項目に該当する処理 ( 日時情報設定処理 ) を実施する。つまり、 C P U 9 1 a の起動時において時計装置 9 7 から取得した日時情報がリセットされている場合には、前記日時情報設定画面を選択可能なメニュー画面が確実に表示されるとともに、その時点で日時情報の設定がなされない場合には、前述したようにメニュー画面をクリアすることができないとともに、日時設定を促すメッセージ等を表示するため、時間管理を徹底することができるようになっている。

30

【 0 3 3 4 】

S s 8 のステップでは、ドア開放履歴情報を更新するドア開放処理を実行し、 S s 9 のステップに進む。ドア開放処理では、ドア開放検出 I C 9 8 の記憶部に記憶されているドア開放履歴情報の取得を要求するとともに、その時点で記憶されているドア開放履歴情報が更新されている場合には、全てのドア開放履歴情報を取得し、取得したドア開放履歴情報を R A M 9 1 c に記憶されているドア開放履歴情報に対して更新する。

【 0 3 3 5 】

S s 9 のステップでは、 R A M 9 1 c の乱数カウンタ等の各種カウンタの値を更新する処理を行った後、 S s 1 0 のステップに進み、起動時に R A M 9 1 c にバックアップされているデータの内容が正常であるか否かを確認できるように、 R A M 9 1 c の全ての格納領域の排他的論理和が 0 になるように R A M パリティ調整用データを計算してセットし、タイマ割込処理 ( サブ ) を終了する。

40

【 0 3 3 6 】

すなわち C P U 9 1 a は、メイン制御部 4 1 の C P U 4 1 a のように電断検出時に R A M パリティ調整用データをセットするのではなく、定期的に行われるタイマ割込処理 ( サブ ) 毎に、 R A M パリティ調整用データをセットし、いつ電断しても、復旧時に R A M 9 1 c にバックアップされているデータの内容が正常であるか否かを判定できるようにな

50

っている。

【0337】

本実施例では、遊技制御基板40と遊技用電子部品との間のコネクタ接続の解除を規制することで、打ち込み器具の接続を困難としている。具体的には、遊技制御基板40と投入メダルセンサ31との間のコネクタ接続、すなわち遊技制御基板40の基板側コネクタ620aとケーブル600aのケーブル側コネクタ610aとの接続、ケーブル600aのケーブル側コネクタ611aと操作部中継基板110の基板側コネクタ621aとの接続、操作部中継基板110の基板側コネクタ622gとケーブル601gのケーブル側コネクタ612gとの接続についてこれらコネクタ同士の接続の解除を規制している。基板側コネクタ620aとケーブル側コネクタ610aとの接続は、コネクタ規制部材500aによってその解除が規制され、ケーブル側コネクタ611aと基板側コネクタ621aとの接続、及び基板側コネクタ622gとケーブル側コネクタ612gとの接続は、コネクタ規制部材650によってその解除が規制されるようになっている。

10

【0338】

また、遊技制御基板40と演出制御基板90の間のコネクタ接続の解除を規制することで、遊技制御基板40と演出制御基板90との接続の解除を困難としている。具体的には、遊技制御基板40と演出制御基板90との間のコネクタ接続、すなわち遊技制御基板40の基板側コネクタ620dとケーブル600dのケーブル側コネクタ610dとの接続、ケーブル600dのケーブル側コネクタ611dと演出中継基板80の基板側コネクタ621dとの接続、演出中継基板80の基板側コネクタ622pとケーブル601pのケーブル側コネクタ612pとの接続、ケーブル601pのケーブル側コネクタ613pと演出制御基板90の基板側コネクタ623pとの接続についてこれらコネクタ同士の接続の解除を規制している。基板側コネクタ620dとケーブル側コネクタ610dとの接続は、コネクタ規制部材500bによってその解除が規制され、ケーブル側コネクタ611dと基板側コネクタ621dとの接続、及び基板側コネクタ622dとケーブル側コネクタ612dとの接続、ケーブル側コネクタ613pと基板側コネクタ623pとの接続は、それぞれ図示しないコネクタ規制部材によってその解除が規制されるようになっている。

20

【0339】

また、電源基板100とドア開放スイッチ28、電源基板100と演出制御基板90、電源基板100と外部出力基板1100、外部出力基板1100と図示しない外部機器との間のコネクタ接続の解除を規制することで、前面扉1aの開放の検出に関わる全てのコネクタでの接続解除を困難としている。具体的には、電源基板100とドア開放スイッチ28との間のコネクタ接続、すなわち電源基板100の基板側コネクタ1620aとケーブル1600aのケーブル側コネクタ1610aとの接続、電源基板100と演出制御基板90との間のコネクタ接続、すなわちケーブル1600bのケーブル側コネクタ1610bと電源基板100の基板側コネクタ1620b、ケーブル1600bのケーブル側コネクタ1610cと演出制御基板90の基板側コネクタ1620cとの接続、電源基板100と外部出力基板1100との間のコネクタ接続、すなわちケーブル1600cのケーブル側コネクタ1610dと電源基板100の基板側コネクタ1620dとの接続、ケーブル1600cのケーブル側コネクタ1610eと外部出力基板1100の基板側コネクタ1620eとの接続、外部出力基板1100と図示しない外部機器との間のコネクタ接続、すなわち外部出力基板1100の基板側コネクタ1620fとケーブル1600dのケーブル側コネクタ1610fとの接続、についてこれらコネクタ同士の接続の解除を図示しないコネクタ規制部材にて規制している。

30

40

【0340】

これらコネクタ規制部材は、互いに接続された基板側コネクタからのケーブル側コネクタの抜脱を規制可能に構成され、コネクタでの接続に関わる解除規制部位を破壊しない限り、解除不能とする接続解除規制状態を形成するもの、つまりは接続解除規制状態を解除した場合にその痕跡が残るように構成されていれば、その形態は任意であり、種々に変更

50

可能である。

【0341】

具体的には、例えば基板側コネクタ及びケーブル側コネクタとは別個に形成され、両コネクタを接続した状態で装着することでコネクタの抜脱を規制することが可能なカバー一体であっても良いし、あるいは、基板側コネクタまたはケーブル側コネクタのうち少なくとも一方に設けられ、コネクタ同士を互いに接続したときに互いに離脱不能に係止する係止部等であっても良いし、あるいは基板側コネクタが搭載される基板を収納可能な基板収納ケース等に設けられ、基板収納ケースにて基板を収納して封止状態としたときにコネクタの抜脱を規制する接続解除規制状態を形成する規制部等であっても良いし、あるいは互いに接続されたコネクタ同士を接着する接着剤等であっても良い。

10

【0342】

次に、遊技制御基板40を収納する基板ケース200及びコネクタ規制部材500a、500bの詳細な構造について説明する。

【0343】

図23及び図24は、基板ケース200及び基板ケース200をスロットマシン1の本体をなす筐体1bに取り付けるための取付ベース250、コネクタ規制部材500a、500bを示す分解斜視図であり、図25は、基板ケース200を取付ベース250に組み付けた状態を示す斜視図であり、図26は、コネクタ規制部材500a、500bを構成する取付側部材510及びコネクタカバー520の要部拡大斜視図であり、図27(a)は、図26のA-A断面図であり、図27(b)(c)は、図26のB-B断面図であり、図28は、基板ケース200を取付ベース250に組み付け、更に取付側部材510に対してコネクタキャップを装着した状態を示す斜視図であり、図29(a)は、図27のC-C断面図であり、図29(b)は、図28のD-D断面図である。

20

【0344】

基板ケース200は、図23及び図24に示すように、遊技制御基板40の裏面側を覆うケース本体としての下部ケース201と、遊技制御基板40の実装面側を覆う上部ケース203と、から構成され、遊技制御基板40を挟持するように組み付けられるものである。尚、遊技制御基板40の実装面には、特に詳細な図示はしないが、CPU41a、ROM41b、RAM41c等の電子素子や、他の基板からのケーブルの一端に設けられたケーブル側コネクタ等が接続される基板側コネクタ620a~620d等が多数実装されている。

30

【0345】

下部ケース201は、透明な合成樹脂からなり、略長方形状に形成される底板201aと、該底板の周囲を囲むように形成された側壁と、により上面が開放する直方体状に成形されている。

【0346】

下部ケース201の一方の短辺の側壁201cには、2つの封止片211、211が外方に突出して設けられているとともに、他方の短辺の側壁201dには、2対の係止部210が外方に突出して設けられている。また、下部ケース201の底板201aの裏面における側壁201cよりの両長辺側端及び側壁201dよりの両長辺側端には、後述する取付側部材510a、510bの係止片511が係合する係合溝212がそれぞれ形成されている。

40

【0347】

上部ケース203は、透明な合成樹脂からなり、図23及び図24に示すように、下面が開放するとともに、上面中央が膨出し、両短辺側に段部203a、203bが形成された凸型の箱状に成形されている。上部ケース203の下面は、下部ケース201と同型であり、下部ケース201と上部ケース203とを組み付けることで、内部に遊技制御基板40を収容する空間が形成されるようになっている。

【0348】

上部ケース203の一方の短辺の側壁203cには、下部ケース201の一方の短辺の

50

側壁 201c に設けられた封止片 211、211 と対応する箇所それぞれ封止片 231、231 が外方に突出して設けられており、封止片 231、231 の間には、等間隔に 4 つの封止片 232 が外方に突出して設けられている。上部ケース 203 の他方の短辺の側壁 203d には、下部ケース 201 の他方の短辺の側壁に設けられた 2 対の係止部 210 と対応する箇所それぞれ 1 対の係止部 210 と係合する係合部 230 がそれぞれ設けられている。また、上部ケース 203 の他方の短辺の側壁 203d には、係合部 230 よりも外方よりの位置に、後述する取付ベース 250 の係止孔 251a、251a に係合する係止片 235、235 がそれぞれ設けられている。

#### 【0349】

また、上部ケース 203 の両短辺側の段部 203a、203b には、それぞれ凹部 203e、203f が形成されているとともに、段部 203a の凹部 203e の底面には、基板ケース 200 内に収容した遊技制御基板 40 の基板側コネクタ 620d に対応する箇所に基板側コネクタ 620d を挿通可能な挿通孔 234b が形成されており、段部 203b の凹部 203f の底面には、基板ケース 200 内に収容した遊技制御基板 40 の基板側コネクタ 620a に対応する箇所に基板側コネクタ 620a を挿通可能な挿通孔 234a が形成されている。

#### 【0350】

取付ベース 250 は、基板ケース 200 をスロットマシン 1 の本体をなす筐体 1b に対して固定するための部材である。取付ベース 250 は、合成樹脂からなり、図 23 及び図 24 に示すように、下部ケース 201 の底板 201a よりも大きい略長形状に形成される底板 250a と、該上板の周縁辺のうち 2 つの長縁辺に形成された側壁 250b、250c とにより上面が開放する直方体状に形成されている。取付ベース 250 の底板 250a には、複数箇所にビス孔 252 が形成されているとともに、一方の短辺側の縁辺には、中央部に切り欠き 250e を有する側壁 250d が形成されており、底板 250a には、側壁 250d の切り欠き 250e から中央に向かって 1 対のガイド 254、254 が設けられている。ガイド 254、254 の対向する面には、後述する固着部材 255 の両端部に形成された係止部 257、257 が嵌入されるガイド溝 254a、254a が形成されている。

#### 【0351】

固着部材 255 は、合成樹脂からなり、上面に 4 カ所の固着孔 256 が形成された固着片 255a の両端から下方（図中後方）に伸びる垂下片 255b、255b が延設され、更に垂下片 255b、255b の両端部から左右方向（図中上下方向）を向く係止部 257、257 が形成された略コ字状に成形されている。固着部材 255 は、その係止部 257、257 を取付ベース 250 のガイド 254、254 に形成されたガイド溝 254a、254a に対してそれぞれ嵌入することで、取付ベース 250 に取り付けられる。

#### 【0352】

取付ベース 250 における側壁 250d が形成された短辺側には、先端に内方向きの係止爪 253a を有する係止柱 253 が底板 250a から立設されているとともに、反対側の短辺側の両端部には、上部ケース 203 の係合部 230 が挿入される係止孔 251a、251a が底板 250a から連設された係止孔部 251、251 が立設されている。

#### 【0353】

コネクタ規制部材 500a は、図 23 及び図 24 に示すように、基板ケース 200 に対して取り付けられる取付側部材 510 と、取付側部材 510 に対して装着され、基板側コネクタ 620a に接続されたケーブル側コネクタ 610a の一部を被覆するコネクタカバー 520 と、から構成され、取付側部材 510 を基板ケース 200 に対して取り付け、コネクタカバー 520 を装着することで、基板側コネクタ 620a からのケーブル側コネクタ 610a の抜脱が規制される。コネクタ規制部材 500b も、コネクタ規制部材 500a とほぼ同一の構成であり、基板ケース 200 に対して取り付けられる取付側部材 510 と、取付側部材 510 に対して装着され、基板側コネクタ 620d に接続されたケーブル側コネクタ 610d の一部を被覆するコネクタカバー 520 と、から構成され、取付側部

10

20

30

40

50

材 5 1 0 を基板ケース 2 0 0 に対して取り付け、コネクタカバー 5 2 0 を装着することで、基板側コネクタ 6 2 0 d からのケーブル側コネクタ 6 1 0 d の抜脱が規制される。

【 0 3 5 4 】

取付側部材 5 1 0 は、透明な合成樹脂からなり、図 2 3 及び図 2 4 に示すように、基板ケース 2 0 0 を構成する下部ケース 2 0 1 及び上部ケース 2 0 3 の表面形状に沿った形状に成形されている。詳しくは、取付側部材 5 1 0 は、上部ケース 2 0 3 の係合部 2 3 0 が設けられた短辺側に装着されるものであり、その形状は、基板ケース 2 0 0 への取付時に上部ケース 2 0 3 における段部 2 0 3 b の凹部 2 0 3 f ( 段部 2 0 3 a の凹部 2 0 3 e ) の底面に当接するとともに、ケーブル側コネクタ 6 1 0 a ( ケーブル側コネクタ 6 1 0 d ) を逃がす切り欠き 5 1 2 及び内側に係止孔 5 1 3 a を有する筒状の係止孔部 5 1 3 が形成された基片 5 1 0 a の両端から起立する起立片 5 1 0 b、5 1 0 b を介して上部ケース 2 0 3 における段部 2 0 3 b ( 段部 2 0 3 a ) の両端部上面に当接する上片 5 1 0 c、5 1 0 c が延設され、更に上片 5 1 0 c、5 1 0 c の両端から垂下する側片 5 1 0 d、5 1 0 d を介して係止部 2 5 7、2 5 7 が内向きに延設された形状であり、基板ケース 2 0 0 への取付時に、取付側部材 5 1 0 の基片 5 1 0 a、上片 5 1 0 c、5 1 0 c の基板ケース 2 0 0 に対する対向面が上部ケース 2 0 3 における段部 2 0 3 b ( 段部 2 0 3 a ) の上面及び凹部 2 0 3 f ( 凹部 2 0 3 e ) の底面にそれぞれ当接するようになっている。

10

【 0 3 5 5 】

係止孔部 5 1 3 における係止孔 5 1 3 a の内面には、図 2 6 に示すように、中心を挟んで対向する位置に係止溝 5 1 4 が、係止孔 5 1 3 a の下端から上方に向かって設けられている。係止溝 5 1 4 は、係止孔 5 1 3 a の下端からの深さの浅い浅溝部 5 1 4 a とそれよりも深い深溝部 5 1 4 b とからなる略 L 字状で、対向する係止溝 5 1 4、5 1 4 の浅溝部 5 1 4 a、5 1 4 a 同士、深溝部 5 1 4 b、5 1 4 b 同士が、それぞれ中心を挟んで対向する位置に形成されている。すなわち係止溝 5 1 4、5 1 4 は、中心を挟んで点対称に形成されている。

20

【 0 3 5 6 】

コネクタカバー 5 2 0 は、透明な合成樹脂からなり、図 2 3 及び図 2 4 に示すように、基板ケース 2 0 0 に取り付けられた取付側部材 5 1 0 に対して取り付けられた際に、基板側コネクタ 6 2 0 a ( 基板側コネクタ 6 2 0 d ) に接続されたケーブル側コネクタ 6 1 0 a ( ケーブル側コネクタ 6 1 0 d ) の一部を被覆する断面視略コ字状の被覆部 5 2 1 が成形されているとともに、被覆部 5 2 1 の長手方向側面の一方の側面 5 2 1 a に取付側部材 5 1 0 における係止孔部 5 1 3 の係止孔 5 1 3 a の内周とほぼ同径の係止筒 5 2 2 が接続片 5 2 2 a を介して設けられている。

30

【 0 3 5 7 】

被覆部 5 2 1 の一方の側面 5 2 1 a の下端は、取付側部材 5 1 0 に取り付けた際にその基片 5 1 0 a の上面に当接するとともに、側面 5 2 1 a の背面には、リブ 5 2 1 b、5 2 1 b が設けられ、そのリブ 5 2 1 b、5 2 1 b の下面も基片 5 1 0 a の上面に当接するようになっている。

【 0 3 5 8 】

係止筒 5 2 2 は、図 2 6 に示すように、中心を挟んで対向する位置に、先端に外向きの係止爪 5 2 3 a が形成され、内方に弾性変形可能な係合部 5 2 3、5 2 3 が設けられている。係合部 5 2 3、5 2 3 は、その係止爪 5 2 3 a、5 2 3 a が、コネクタカバー 5 2 0 を基板側コネクタ 6 2 0 a ( 基板側コネクタ 6 2 0 d ) にケーブル側コネクタ 6 1 0 a ( ケーブル側コネクタ 6 1 0 d ) が接続されている状態で取付側部材 5 1 0 に取り付けた際に、係止孔 5 1 3 a に形成された係止溝 5 1 4、5 1 4 の浅溝部 5 1 4 a、5 1 4 a に対して係合する位置に設けられている。

40

【 0 3 5 9 】

次に、コネクタ規制部材 5 0 0 a、5 0 0 b の基板ケース 2 0 0 への取付状況及び基板ケース 2 0 0 の筐体への取付状況について説明する。

【 0 3 6 0 】

50



まず、基板ケース200を構成する下部ケース201及び上部ケース203の内部に遊技制御基板40を収容して封止状態とする。下部ケース201及び上部ケース203を封止状態とするには、下部ケース201の2対の係止部210に対して、それぞれ対応する上部ケース203の係合部230を係合させた後、下部ケース201のいずれかの封止片211と上部ケース203の対応する封止片231とをワンウェイネジにて固着する。

#### 【0361】

ワンウェイネジは、周知のように、一方向の回転によってネジを螺着することができるが、他方向に回転させようとしても回転させることができない、すなわち、そのネジを緩めることができない機能を有するネジである。このため、下部ケース201のいずれかの封止片211と上部ケース203の対応する封止片231とをワンウェイネジにて固着すると、封止片211及び封止片231のいずれか一方を破断させなければ、これらの固着を解除できないようになっている。

#### 【0362】

そして、封止片211及び封止片231を固着することにより、下部ケース201に対する上部ケース203の長手方向の移動が規制され、その結果、下部ケース201の係止部210に対する上部ケース203の係合部230の係合の解除も規制されることとなり、下部ケース201と上部ケース203は、内部に遊技制御基板40を収容した状態で一体化され、封止片211及び封止片231を破断しなければ、開放することができない状態となる。

#### 【0363】

次に、遊技制御基板40を封止状態とした基板ケース200に対して、コネクタ規制部材500a、500bをそれぞれ構成する取付側部材510、510を取り付ける。取付側部材510は、その両側片510d、510dを外方に向かって弾性変形させ、上部ケース203の段部203b(段部203a)に装着する。そして弾性変形を解除することで、係止片511、511を下部ケース201の裏面における係合溝212、212に係合させることで取り付けられる。この際、取付側部材510の基片510a、上片510c、510cは、それぞれ上部ケース203の段部203b(段部203a)上面、凹部203f(凹部203e)の底面に当接するとともに、基片510aに設けられた切り欠き512が、上部ケース203の凹部203fに設けられた挿通孔234a(凹部203eに設けられた挿通孔234b)と一致し、これら切り欠き512及び挿通孔234a(挿通孔234b)を介して、基板ケース200に収容された遊技制御基板40の基板側コネクタ620a(基板側コネクタ620d)が基板ケース200内から外部に露出するようになっている。

#### 【0364】

次に、取付ベース250のビス孔252を介して取付ネジ259を筐体側の壁に螺入し、取付ベース250を筐体に対して固定するとともに、固着部材255の係止部257、257を取付ベース250のガイド溝254a、254aにそれぞれ嵌入し、固着部材255を取付ベース250に対して装着する。

#### 【0365】

次に、取付側部材510が取り付けられた基板ケース200を取付ベース250に対して組み付ける。詳しくは、基板ケース200の一端側に突出する係止片235、235をそれぞれ取付ベース250の係止孔部251、251の係止孔251a、251aに挿入した後、図25に示すように、基板ケース200を取付ベース250の側壁250b、250cの間に収容させるとともに、係止柱253の係止爪253aによって基板ケース200の他端側段部203aの上面を係止して基板ケース200を取付ベース250に仮止めする。この状態で上部ケース203の一端に設けられた4つの封止片232と取付ベース250に装着された固着部材255の固着孔256がそれぞれ対応する位置となり、この状態で、いずれかの封止片232の上方から対応する固着孔256に対して前述のワンウェイネジを螺入することで、封止片232と固着部材255とを固着する。

#### 【0366】

そして、封止片 2 3 2 及び封止片固着部材 2 5 5 を固着することにより、基板ケース 2 0 0 の封止片 2 3 2 側の端部における取付ベース 2 5 0 からの取り外し方向への移動が規制されるとともに、係止柱 2 5 3 によって基板ケース 2 0 0 の封止片 2 3 2 側への水平移動も規制されるので、基板ケース 2 0 0 の一端側に突出する係止片 2 3 5、2 3 5 を取付ベース 2 5 0 の係止孔 2 5 1 a、2 5 1 a から外すことも不可能となる。更に、この状態では、取付ベース 2 5 0 の底板 2 5 0 a のビス孔 2 5 2 は全て基板ケース 2 0 0 に被覆され、取付ネジへの 2 5 9 へのアクセスも不能となり、取付ベース 2 5 0 を筐体から取り外すことも不可能となる。このようにして、取付側部材 5 1 0 が取り付けられた基板ケース 2 0 0 は、取付ベース 2 5 0 を介して筐体に固定され、封止片 2 3 2 または固着部材 2 5 5 を破断しなければ、基板ケース 2 0 0 を筐体から取り外すことができない状態となる。

10

## 【 0 3 6 7 】

また、取付側部材 5 1 0 が取り付けられた基板ケース 2 0 0 が取付ベース 2 5 0 (筐体) に対して取り外し不能に固定されると、図 2 9 ( a ) に示すように、取付側部材 5 1 0 の側片 5 1 0 d、5 1 0 d が取付ベース 2 5 0 の側壁 2 5 0 b、2 5 0 c の内面に当接し、狭持されて取付側部材 5 1 0 の両側片 5 1 0 d、5 1 0 d の外方への変形が規制されるため、取付側部材 5 1 0 を基板ケース 2 0 0 から取り外すことが不可能となる。

## 【 0 3 6 8 】

次に、図 2 5 に示すように、基板ケース 2 0 0 の挿通孔 2 3 4 a、2 3 4 b 及び取付側部材 5 1 0 における基片 5 1 0 a の切り欠き 5 1 2 を介して露呈する遊技制御基板 4 0 の基板側コネクタ 6 2 0 a、6 2 0 b に対してケーブル 6 0 0 a のケーブル側コネクタ 6 1 0 a、ケーブル 6 0 0 d のケーブル側コネクタ 6 1 0 d をそれぞれ接続した後、これら基板側コネクタ 6 2 0 a とケーブル側コネクタ 6 1 0 a、基板側コネクタ 6 2 0 d とケーブル側コネクタ 6 1 0 d を接続した状態で、図 2 8 に示すように、コネクタカバー 5 2 0 の被覆部 5 2 1 でケーブル側コネクタ 6 1 0 a、ケーブル側コネクタ 6 1 0 d の上方を被覆するとともに、コネクタカバー 5 2 0 の係止筒 5 2 2 を取付側部材 5 1 0 における係止孔部 5 1 3 の係止孔 5 1 3 a に嵌入させる。これにより係止筒 5 2 2 の係合部 5 2 3、5 2 3 は、係止孔 5 1 3 a の内周に当接して内方に弾性変形する。この際、係合部 5 2 3、5 2 3 は、被覆部 5 2 1 でケーブル側コネクタ 6 1 0 a、ケーブル側コネクタ 6 1 0 d を被覆する位置とすると、自ずと係止孔 5 1 3 a の内面に形成された係止溝 5 1 4、5 1 4 のうち浅溝部 5 1 4 a、5 1 4 a に位置決めされることとなり、係止筒 5 2 2 を更に嵌入し、係合部 5 2 3、5 2 3 の先端の係止爪 5 2 3 a、5 2 3 a が係止溝 5 1 4、5 1 4 の浅溝部 5 1 4 a、5 1 4 a に到達することで、図 2 7 ( a ) に示すように、係合部 5 2 3、5 2 3 の内方への弾性変形が開放され、係止爪 5 2 3 a、5 2 3 a がそれぞれ浅溝部 5 1 4 a、5 1 4 a に係合し、係止筒 5 2 2 の上方への移動が規制されるとともに、被覆部 5 2 1 の側面 5 2 1 a と基板側コネクタ 6 2 0 a 及びケーブル側コネクタ 6 1 0 a の側面、基板側コネクタ 6 2 0 d 及びケーブル側コネクタ 6 1 0 d の側面とが当接して、係止筒 5 2 2 の係止孔部 5 1 3 に対する回転が規制されることにより、取付側部材 5 1 0 とコネクタカバー 5 2 0 とが連結し、一体化されたコネクタ規制部材 5 0 0 a が形成された状態となる。この状態では、係合部 5 2 3、5 2 3 が係止孔部 5 1 3 によって被覆されるため、外部から係合部 5 2 3、5 2 3 を内方に弾性変形させることが不可能となり、コネクタカバー 5 2 0 または取付側部材 5 1 0 を破断しなければ、コネクタカバー 5 2 0 を取付側部材 5 1 0 から取り外すことが不可能となる。

20

30

40

## 【 0 3 6 9 】

コネクタカバー 5 2 0 を取付側部材 5 1 0 に対して取り外し不能に取り付けると、図 2 9 ( a ) ( b ) に示すように、被覆部 5 2 1 によってケーブル側コネクタ 6 1 0 a、ケーブル側コネクタ 6 1 0 d の上面の一部が被覆され、ケーブル側コネクタ 6 1 0 a、ケーブル側コネクタ 6 1 0 d の基板側コネクタ 6 2 0 a、基板側コネクタ 6 2 0 d からの抜き方向への移動が規制され、ケーブル側コネクタ 6 1 0 a、ケーブル側コネクタ 6 1 0 d の基板側コネクタ 6 2 0 a、基板側コネクタ 6 2 0 d からの抜脱が規制されるようになっている。

50

## 【 0 3 7 0 】

このように、取付側部材 5 1 0 を基板ケース 2 0 0 に取り付けた状態で、基板ケース 2 0 0 を筐体に対して固着した後、ケーブル側コネクタ 6 1 0 a、ケーブル側コネクタ 6 1 0 d を基板側コネクタ 6 2 0 a、基板側コネクタ 6 2 0 d に接続し、その状態で基板側コネクタ 6 2 0 a、基板側コネクタ 6 2 0 d の一部を上方から被覆するようにして取付側部材 5 1 0 に取り付けることによって、ケーブル側コネクタ 6 1 0 a、ケーブル側コネクタ 6 1 0 d の基板側コネクタ 6 2 0 a、基板側コネクタ 6 2 0 d からの抜脱が不能化されるようになっている。

## 【 0 3 7 1 】

次に、ケーブル側コネクタ 6 1 0 a と基板側コネクタ 6 2 0 a との接続、ケーブル側コネクタ 6 1 0 d と基板側コネクタ 6 2 0 d との接続を解除する際の状況について説明する。

## 【 0 3 7 2 】

ケーブル側コネクタ 6 1 0 a と基板側コネクタ 6 2 0 a との接続、ケーブル側コネクタ 6 1 0 d と基板側コネクタ 6 2 0 d との接続を解除するには、取付側部材 5 1 0 またはコネクタカバー 5 2 0 を破断してコネクタカバー 5 2 0 を取付側部材 5 1 0 から取り外すか、基板ケース 2 0 0 の封止片 2 3 2 または固着部材 2 5 5 を破断して、基板ケース 2 0 0 を取付ベース 2 5 0 から取り外し、コネクタカバー 5 2 0 が取り付けられた状態のままの取付側部材 5 1 0 を基板ケース 2 0 0 から取り外す必要がある。

## 【 0 3 7 3 】

例えば、ケーブル 6 0 0 a、6 0 0 d の故障などによりケーブル側コネクタ 6 1 0 a またはケーブル側コネクタ 6 1 0 d を基板側コネクタ 6 2 0 a または基板側コネクタ 6 2 0 d から外す必要がある場合には、前者の方法で取り外し、基板の故障などにより基板ケース 2 0 0 ごと交換する場合には、後者の方法で取り外せば良い。

## 【 0 3 7 4 】

まず、ケーブル 6 0 0 a (ケーブル 6 0 0 d) を交換するにあたり、ケーブル側コネクタ 6 1 0 a (ケーブル側コネクタ 6 1 0 d) を基板側コネクタ 6 2 0 a から外す必要がある場合に、コネクタ規制部材 5 0 0 a (コネクタ規制部材 5 0 0 b) を構成するコネクタカバー 5 2 0 を取付側部材 5 1 0 から取り外す方法について説明すると、最初に、ニッパなどの工具でコネクタカバー 5 2 0 の被覆部 5 2 1 と係止筒 5 2 2 とを繋ぐ接続片 5 2 2 a を破断する。これにより被覆部 5 2 1 が分離するとともに、係止筒 5 2 2 の係止孔部 5 1 3 に対する回転が可能な状態となる。この状態で、係止筒 5 2 2 を、上面視反時計回りに回転させることで、係合部 5 2 3、5 2 3 が係止溝 5 1 4、5 1 4 の浅溝部 5 1 4 a、5 1 4 a から深溝部 5 1 4 b、5 1 4 b の位置に移動し、図 2 7 ( a ) に示すように、係止爪 5 2 3 a、5 2 3 a が浅溝部 5 1 4 a、5 1 4 a に係合している状態から、図 2 7 ( b ) に示すように、係止爪 5 2 3 a、5 2 3 a と浅溝部 5 1 4 a、5 1 4 a の係合が解除された状態となる。これにより、係止筒 5 2 2 の上方への移動が可能となり、図 2 7 ( c ) に示すように、係止筒 5 2 2 を上方に引き抜くと、係止爪 5 2 3 a、5 2 3 a が深溝部 5 1 4 b、5 1 4 b に係合するが、この状態では、係合部 5 2 3、5 2 3 が露呈するため、内方に弾性変形させることが可能となり、係合部 5 2 3、5 2 3 を内方に弾性変形させることにより、係止爪 5 2 3 a、5 2 3 a と深溝部 5 1 4 b、5 1 4 b との係合が解除され、係止筒 5 2 2 を取付側部材 5 1 0 から取り外すことができ、これによりコネクタカバー 5 2 0 が取付側部材 5 1 0 から完全に分離し、コネクタカバー 5 2 0 によるケーブル側コネクタ 6 1 0 a (ケーブル側コネクタ 6 1 0 d) の抜き方向の移動の規制も解除されるので、ケーブル側コネクタ 6 1 0 a (ケーブル側コネクタ 6 1 0 d) と基板側コネクタ 6 2 0 a (基板側コネクタ 6 2 0 d) との接続を解除することができるようになる。

## 【 0 3 7 5 】

尚、コネクタカバー 5 2 0 を取付側部材 5 1 0 から取り外すと、被覆部 5 2 1 と係止筒 5 2 2 とが破断し、一度破断すると元の状態とはならないため、ケーブル側コネクタ 6 1 0 a (ケーブル側コネクタ 6 1 0 d) と基板側コネクタ 6 2 0 a (基板側コネクタ 6 2 0

10

20

30

40

50

d)との接続を解除した痕跡が残ることとなる。

【0376】

次に、基板ケース200ごと交換するにあたり、ケーブル側コネクタ610a、ケーブル側コネクタ610dを基板側コネクタ620a、基板側コネクタ620dから外す必要がある場合に、取付側部材510をコネクタカバー520ごと基板ケース200から取り外す方法について説明すると、最初に、ニッパーなどの工具で固着部材255と固着されている基板ケース200の封止片232を破断する。これにより、基板ケース200の封止片232側の端部における取付ベース250からの取り外し方向への移動が可能となるので、係止柱253の係止爪253aと基板ケース200の凹部203eとの係合を解除する。これに伴って封止片232側への水平方向への移動も可能となるので、基板ケース200の係止片235、235を取付ベース250の係止孔251a、251aから取り外す。これにより、基板ケース200が取付ベース250から取り外され、取付側部材510の側片510d、510dを外方に変形することが可能な状態となり、取付側部材510からコネクタカバー520を取り外すことなく、取付側部材510を基板ケース200から取り外すことが可能となり、これによりコネクタカバー520と一体化された状態で取付側部材510を基板ケース200から取り外すことにより、コネクタカバー520によるケーブル側コネクタ610a、ケーブル側コネクタ610dの抜き方向の移動の規制も解除されるので、ケーブル側コネクタ610a、ケーブル側コネクタ610dと基板側コネクタ620a、基板側コネクタ620dとの接続を解除することができるようになる。

10

20

【0377】

尚、この方法によっても取付側部材510を基板ケース200から取り外すためには、固着部材255と固着されている基板ケース200の封止片232を破断する必要があるため、一度破断すると元の状態とはならないため、ケーブル側コネクタ610aと基板側コネクタ620aとの接続、ケーブル側コネクタ610dと基板側コネクタ620dとの接続を解除した痕跡が残ることとなる。

【0378】

また、この方法によれば、基板ケース200の封止片232が破断され、固着部材255に残るが、取付側部材510からコネクタカバー520を取り外すことなく、取付側部材510を基板ケース200から取り外せるため、交換用に遊技制御基板40が収容された新たな基板ケース200にコネクタカバー520が組み付けられた状態の取付側部材510を取り付けることで、新たな基板ケース200においてケーブル側コネクタ610aと基板側コネクタ620aとの接続、ケーブル側コネクタ610dと基板側コネクタ620dとの接続の解除が不能化されるとともに、新しい固着部材255を取付ベース250に装着し、コネクタカバー520が組み付けられた状態の取付側部材510を取り付けた新たな基板ケース200を取付ベース250に取り付けて固着部材255と封止片232とを固着することで、再び取付側部材510の取り外しが不可能な状態となり、ケーブル側コネクタ610aと基板側コネクタ620aとの接続、ケーブル側コネクタ610dと基板側コネクタ620dとの接続を解除した場合には、その痕跡を残せる状態となる。すなわちこのような場合には、取付側部材510とコネクタカバー520とを再利用することが可能となる。

30

40

【0379】

尚、本実施例では、取付側部材510の係止部511、511を外方に弾性変形させた状態で、基板ケース200の裏面に形成された係止溝514、514に係合させることで、取付部材510が基板ケース200に取り付けられるとともに、取付側部材510が取り付けられた基板ケース200が取付ベース250(筐体)に対して取り外し不能に固定されると、取付側部材510の側片510d、510dが取付ベース250の側壁250b、250cの内面に当接し、狭持されて取付側部材510の両側片510d、510dの外方への変形が規制されるため、取付側部材510を基板ケース200から取り外すことが不可能となる構成であるが、例えば、取付側部材の一部を基板ケース200の裏面で

50

ネジや取り外し可能な係止ピンで固定するとともに、基板ケース 200 を筐体（取付ベース）に取り外し不能に取り付けた際に、これらネジや係止ピンが隠蔽される構造とし、基板ケース 200 を筐体に対して取り付けることで、取付側部材の基板ケース 200 からの取り外しが規制される構成としても良く、取付側部材を基板ケース 200 に取り付けた状態で、基板ケース 200 を筐体に対して固着した後、取付側部材が基板ケース 200 から取り外せなくなる構成であれば、どのような構成を採っても良い。

【0380】

次に、コネクタ規制部材 650 の詳細な構造について説明する。

【0381】

図 30 は、コネクタ規制部材 650 を構成する載置台 660 及びカバー部材 680 を示す分解斜視図であり、図 31 は、載置台 660 に対してカバー部材 680 を組み付けた状態を示す斜視図であり、図 32 (a) は、図 30 の E - E 断面図であり、図 32 (b) は、図 31 の F - F 断面図である。

10

【0382】

コネクタ規制部材 650 は、図 30 及び図 31 に示すように、操作部中継基板 110 を載置する載置台 660 と、載置台 660 を上方から被覆するカバー部材 680 と、から構成され、載置台 660 に操作部中継基板 110 を収容した後、操作部中継基板 110 の基板側コネクタ 621 a、622 g に、それぞれに対応するケーブル 600 a、601 g のケーブル側コネクタ 611 a、612 g を接続した後、カバー部材 680 をケース体 610 に取り付けることで、基板側コネクタ 621 a、622 g からのケーブル側コネクタ 611 a、612 g の抜脱が規制される。

20

【0383】

載置台 660 は、透明な合成樹脂からなり、操作部中継基板 110 よりも大径の略長方形に成形されている。操作部中継基板 110 には、図 30 に示すように、基板側コネクタ 621 a、622 a、622 b、622 c、622 d ~ 622 f、622 g が実装されており、載置台 660 の長辺側の両側面、及び短辺側の一方の側面には、操作部中継基板 110 を載置した際に、操作部中継基板 110 において差し込み口が実装面と水平方向に開口する基板側コネクタ 622 a、622 b、622 c、622 d ~ 622 f、622 g が位置する部位を避けて、外方に突出するように、係止孔 661 b を有する係止孔部 661 がそれぞれ 1 つずつ接続片 661 a を介して設けられている。係止孔 661 b の内周面には、中心を挟んで対向する位置に中心向きの係止爪 661 c、661 c が 1 対形成されている。

30

【0384】

カバー部材 680 は、透明な合成樹脂からなり、載置台 660 とほぼ同形状に成形されており、一方の長辺側には、操作部中継基板 110 の基板側コネクタ 621 a に対応する位置に手前に向かって膨出するカバー部 681 が、他方の長辺側には、操作部中継基板 110 の基板側コネクタ 622 a、622 b に対応する位置に手前側に向かって膨出するカバー部 688、基板側コネクタ 622 c、622 g、622 d ~ 622 f に対応する位置に手前に向かって膨出するカバー部 689 がそれぞれ形成されている。

【0385】

カバー部 681 の上面 681 a には、ケーブル 600 a のケーブル側コネクタ 611 a の長辺の長さよりも狭い、基板側コネクタ 621 a に接続されたケーブル 600 a を逃がすための切り欠き 681 b が外側の側面にかけて形成され、これにより、上面 681 a の両側端には、それぞれ被覆部 681 c、681 c が形作られる。

40

【0386】

カバー部 688 には、基板側コネクタ 622 a、622 b に接続されたケーブル 601 a、601 b を逃がすための切り欠き 682 a が形成されるとともに、カバー部 689 には、基板側コネクタ 622 c に接続されたケーブル 601 c を逃がすための切り欠き 682 b、基板側コネクタ 622 g に接続されたケーブル 601 g を逃がすための切り欠き 632 c、基板側コネクタ 622 d ~ f に接続されたケーブル 601 d ~ f を逃がすた

50

めの切り欠き 6 8 2 d がそれぞれ形成されている。特に、基板側コネクタ 6 2 2 g に接続されたケーブル 6 0 1 g を逃がすための切り欠き 6 8 2 c は、ケーブル 6 0 1 g の長辺の長さよりも狭幅に形成されており、その両端には、カバー部 6 8 9 から垂下する被覆片 6 8 3、6 8 3 がそれぞれ設けられている。

【 0 3 8 7 】

また、カバー部材 6 8 0 の長辺側の両側面、及び短辺側の一方の側面には、載置台 6 6 0 の係止孔部 6 6 1 と対応する位置に、外方に突出するように、係止孔 6 6 1 b の内周面とほぼ同径の係止筒 6 8 4 が接続片 6 8 4 a を介して設けられている。係止筒 6 8 4 の外周面には、係止孔 6 6 1 b の内周に設けられた 1 対の係止爪 6 6 1 c と対応する箇所それぞれ係止孔 6 8 4 b が形成されており、係止爪 6 6 1 c が係合できるようになっている。

10

【 0 3 8 8 】

次に、載置台 6 6 0 とカバー部材 6 8 0 の取付状況について説明すると、まず、図 3 0 に示すように、載置台 6 6 0 に操作部中継基板 1 1 0 を載置し、基板側コネクタ 6 2 1 a、6 2 2 a、6 2 2 b、6 2 2 c、6 2 2 d ~ 6 2 2 f、6 2 2 g にそれぞれ対応するケーブル側コネクタ 6 1 1 a、6 1 2 a、6 1 2 b、6 1 2 c、6 1 2 d ~ 6 1 2 f、6 1 2 g を接続する。これらケーブル側コネクタを基板側コネクタに接続した後、カバー部材 6 8 0 を載置台 6 6 0 に対して取り付ける。

【 0 3 8 9 】

詳しくは、カバー部材 6 8 0 の係止筒 6 3 4 を載置台 6 6 0 の対応する係止孔部 6 6 1 の係止孔 6 6 1 b に嵌入する。そして係止筒 6 3 4 を係止孔 6 6 1 b に押し込むことにより、係止孔 6 6 1 b 内の係止爪 6 6 1 c が係止筒 6 8 4 の係止孔 6 8 4 b に係合する。これにより、外方から係止爪 6 6 1 c と係止孔 6 8 4 b との係合を解除することが不可能な状態となり、図 3 1 に示すように、載置台 6 6 0 とカバー部材 6 8 0 とが、係止孔部 6 6 1 または係止筒 6 3 4 を破断しなければ取り外し不能に組み付けられた状態となる。

20

【 0 3 9 0 】

そして、載置台 6 6 0 とカバー部材 6 8 0 とが組み付けられると、図 3 2 ( a ) に示すように、操作部中継基板 1 1 0 の基板側コネクタ 6 2 1 a に接続されたケーブル側コネクタ 6 1 1 a の両端部上面がカバー部材 6 8 0 の被覆部 6 8 1 c、6 8 1 c に被覆され、ケーブル側コネクタ 6 1 1 a の基板側コネクタ 6 2 1 a からの抜き方向への移動が規制され、ケーブル側コネクタ 6 1 1 a の基板側コネクタ 6 2 1 a からの抜脱が規制されるようになっている。

30

【 0 3 9 1 】

また、載置台 6 6 0 とカバー部材 6 8 0 とが組み付けられると、図 3 2 ( b ) に示すように、操作部中継基板 1 1 0 の基板側コネクタ 6 2 2 g に接続されたケーブル側コネクタ 6 1 2 g の両端部上面がカバー部材 6 8 0 の被覆片 6 8 3、6 8 3 に被覆され、ケーブル側コネクタ 6 1 2 g の基板側コネクタ 6 2 2 g からの抜き方向への移動が規制され、ケーブル側コネクタ 6 1 2 g の基板側コネクタ 6 2 2 g からの抜脱が規制されるようになっている。

【 0 3 9 2 】

次に、ケーブル側コネクタ 6 1 1 a と基板側コネクタ 6 2 1 a との接続及びケーブル側コネクタ 6 1 2 g と基板側コネクタ 6 2 2 g との接続を解除する際の状況について説明する。

40

【 0 3 9 3 】

ケーブル側コネクタ 6 1 1 a と基板側コネクタ 6 2 1 a との接続及びケーブル側コネクタ 6 1 2 g と基板側コネクタ 6 2 2 g との接続を解除するには、ニッパーなどの工具でカバー部材 6 8 0 の係止筒 6 8 4 を繋ぐ接続片 6 8 4 a を破断する。これにより、カバー部材 6 8 0 の本体と係止筒 6 8 4 とが分離して、カバー部材 6 8 0 を載置台 6 6 0 から取り外すことが可能となり、カバー部材 6 8 0 を載置台 6 6 0 から取り外すことにより、被覆部 6 8 1 c、6 8 1 c によるケーブル側コネクタ 6 1 1 a の抜き方向の移動の規制が解除

50

されるとともに、被覆片 683、683 によるケーブル側コネクタ 612g の抜き方向の移動の規制も解除されるので、ケーブル側コネクタ 611a と基板側コネクタ 621a との接続及びケーブル側コネクタ 612g と基板側コネクタ 622g との接続を解除することができるようになる。

【0394】

尚、カバー部材 680 を載置台 660 から取り外すと、カバー部材 680 の本体と係止筒 684 とが破断し、一度破断すると元の状態とはならないうえに、分離した係止筒 684 が載置台 660 の係止孔部 661 の係止孔 661b 内に残るため、ケーブル側コネクタ 611a と基板側コネクタ 621a との接続及びケーブル側コネクタ 612g と基板側コネクタ 622g との接続を解除した痕跡が残ることとなる。

10

【0395】

次に、本実施例における前面扉 1a を筐体 1b に対して施錠可能な施解錠装置 1200 の構成を、図 33 に基づいて説明する。図 33 は、(a) は前面扉の施錠状態を示す概略図であり、(b) は解錠状態を示す概略図である。

【0396】

施解錠装置 1200 は、前面扉 1a 側に設けられており、遊技店にて所有するキー 1201 を差込可能な鍵穴 1202a が前面に設けられたシリンダ錠 1202 と、シリンダ錠 1202 の後面に突設されたシリンダ軸 1202b の後端に固着され、キー 1201 の回動操作に連動してシリンダ錠 1202 の軸心周りに回動する連係部材 1203 と、該連係部材 1203 の回動により昇降するとともに、上下に係止部としての係止爪 1204 が水平方向を向く回動軸 1205 を回動自在に設けられた上下方向を向く係止部材 1206 と、前面扉 1a に固定され、上下の係止爪 1204 それぞれを回動自在に支持する支持軸 1209 を有する固定部材 1207 と、固定部材 1207 に下端が取り付けられ、係止部材 1206 を下方に向けて付勢する付勢バネ 1208 と、から主に構成されている。

20

【0397】

係止部材 1206 における連係部材 1203 の側方には、連係部材 1203 に形成された係止解除爪 1203a が係止される被係止穴 1210 が形成されているとともに、該被係止穴 1210 の下方には、係止解除爪 1203a の下端に当接して係止部材 1206 の上昇を規制する規制部材 1212 が固着されている。また、被係止穴 1210 の上方には、連係部材 1203 の上部に形成されたリセット爪 1203b を挿通可能とする挿通穴 1211 が形成されている。

30

【0398】

尚、図 33 (a) の A - A 断面図及び (b) の A' - A' 断面図に示すように、係止部材 1206 と固定部材 1207 との間には、リセットスイッチ 23 (図 3 参照) により検出される被検出片 1213 が昇降自在に配置されており、該被検出片 1213 には、リセット爪 1203b が係止される被係止穴 1214 が挿通穴 1211 の側方に形成されるとともに、その下方には係止解除爪 1203a を挿通可能とする挿通穴 1215 が形成されている。

【0399】

一方、筐体 1b には、前面扉 1a の閉状態において、上下の係止爪 1204 が係止される被係止片 1220 が上下に設けられており、図 33 (a) に示すように、付勢バネ 1208 により係止部材 1206 が常時下方に向けて付勢されていることで、前面扉 1a の閉状態において係止爪 1204 が被係止片 1220 に係止され、前面扉 1a の開放が規制されるようになっている。

40

【0400】

シリンダ錠 1202 は、前面の鍵穴 1202a からキー 1201 が差し込まれない状態 (施錠状態) では、シリンダ軸 1202b を回動不能な状態とし、キー 1201 が差し込まれた状態では、シリンダ軸 1202b を回動可能とする内部機構を有している。

【0401】

また、上部の係止爪 1204 の近傍には、被係止片 1220 に係止される係止位置から

50

退避した退避位置、すなわち係止解除位置に退避した係止爪 1 2 0 4 を検出するドア開放スイッチ 2 8 が設けられている（図 3 3（b）参照）。

#### 【 0 4 0 2 】

このように構成される施錠装置 1 2 0 0 の作用を説明すると、まず、図 3 3（a）に示される施錠状態において、連係部材 1 2 0 3 の係止解除爪 1 2 0 3 a は、図 3 3（a）の A - A 断面図に示すように、係止爪 1 2 0 4 が被係止片 1 2 2 0 に係止されている施錠状態において、被係止穴 1 2 1 0 から外方に退避した退避位置に位置している。従って、前面扉 1 a が開放されている状態において、係止爪 1 2 0 4 は付勢バネ 1 2 0 8 により係止位置に付勢されているが、前面扉 1 a を閉めるときにキー 1 2 0 1 を鍵穴 1 2 0 2 a に差し込まなくても、係止部材 1 2 0 6 の上昇が、シリンダ錠 1 2 0 2 により回動不能とされ

10

#### 【 0 4 0 3 】

しかしながら、このような施錠状態においては、前述したように、シリンダ錠 1 2 0 2 により回動不能とされている連係部材 1 2 0 3 の係止解除爪 1 2 0 3 a が、被係止穴 1 2 1 0 から外方に退避した退避位置に位置しているため、該係止解除爪 1 2 0 3 a により係止部材 1 2 0 6 の上昇を規制することができないが、係止部材 1 2 0 6 を連係部材 1 2 0 3 を介すことなく上昇させようとした場合、該係止部材 1 2 0 6 とともに上昇した規制部材 1 2 1 2 が係止解除爪 1 2 0 3 a の下端に当接し、上昇が規制される。すなわち被係止片 1 2 2 0 からの係止爪 1 2 0 4 の係止解除位置までの移動が規制されるため、施錠状態において、例えば前面扉 1 a と筐体 1 b との突合せ面の隙間からセル等の不正器具等を挿入して係止部材 1 2 0 6 を上昇させ、あるいは係止爪 1 2 0 4 を直接係止解除方向に移動させて係止状態を強制的に解除して前面扉 1 a を開放することが困難となる。つまり、係止爪 1 2 0 4 による係止を解除（解錠）することが可能な係止解除（解錠）キー 1 2 0 1 によるキー操作に基づくシリンダ錠 1 2 0 2 及び連係部材 1 2 0 3 の回動動作（正規な解錠動作）によらない係止解除動作（例えば係止部材 1 2 0 6 を強制的に上昇させる等の不正な解錠動作）で係止爪 1 2 0 4 を係止解除方向に移動することができないため、前面扉 1 a の不正な開放を効果的に防止できる。

20

30

#### 【 0 4 0 4 】

また、前面扉 1 a を開放する場合には、キー 1 2 0 1 を鍵穴 1 2 0 2 a に差し込み、図 3 3（b）に示すように、時計回りに回転させることで、これに連動して連係部材 1 2 0 3 が回転し、係止解除爪 1 2 0 3 a が被係止穴 1 2 1 0 内に入り込み、該被係止穴 1 2 1 0 の開口上端縁に係止されて係止部材 1 2 0 6 を上昇させる。これにより係止爪 1 2 0 4 が係止位置から係止解除位置まで回転するため、前面扉 1 a を開放可能となる。

#### 【 0 4 0 5 】

尚、この係止爪 1 2 0 4 が係止解除位置まで移動したことがドア開放スイッチ 2 8 にて検出され、ドア開放信号が外部機器に出力されるため、前面扉 1 a の開放状況を遊技店のホールコンピュータ等により管理することができる。

40

#### 【 0 4 0 6 】

また、特にドア開放スイッチ 2 8 が前面扉 1 a の移動を検出するのではなく、該前面扉 1 a を筐体 1 b の被係止片 1 2 2 0 に係止するための係止爪 1 2 0 4 の係止解除方向への移動の検出を前面扉 1 a の開放として検出することで、前面扉 1 a の開放を検出するための押しスイッチ等の構造が不要となるため、構造を簡素化できる。また、係止爪 1 2 0 4 の被係止片 1 2 2 0 への係止を解除しない限り前面扉 1 a は開放できないため、前面扉 1 a の開放を該前面扉 1 a の位置にて検出する場合に比べて、前面扉 1 a の開放を確実に検出できる。

#### 【 0 4 0 7 】

50



尚、本実施例ではドア開放スイッチ 28 は係止片 1204 を検出するように設けられていたが、該係止片 1204 の係止動作または係止解除動作に連動する例えば係止部材 1206 等を検出するようにしても良いし、前面扉 1a が閉位置に位置したときに該前面扉 1a 自体を検出するように設けても良い。

【0408】

また、本実施例では、開放検出手段としてのドア開放スイッチ 28 が係止解除位置に位置した係止片 1204 を検出したこと（ドア開放スイッチ 28 ; on）に基づいてドア開放信号が外部に出力されようになっていたが、例えばドア開放スイッチ 28 が係止位置に位置した係止片 1204 を検出するようにし、該係止片 1204 が係止解除位置に退避して係止片 1204 が検出されなくなったこと（ドア開放スイッチ 28 ; off）に基づいてドア開放信号が外部に出力されようにしても良い。

10

【0409】

また、係止位置において係止片 1204 を検出する係止ドア開放スイッチ及び係止解除位置において係止片 1204 を検出する係止解除ドア開放スイッチ双方を設け、双方のスイッチの検出状況に基づいてドア開放信号が外部に出力されるようにしても良い。さらに、前面扉 1a 自体の閉位置または開位置を検出する本体ドア開放スイッチを設け、これら係止ドア開放スイッチ、係止解除ドア開放スイッチ、本体ドア開放スイッチの検出状況に基づいてドア開放信号が外部に出力されるようにしても良い。

【0410】

また、これら係止ドア開放スイッチ、係止解除ドア開放スイッチ、本体ドア開放スイッチ等の複数のドア開放スイッチ検出状況に基づいてドア開放信号が外部に出力されるようにしても良い。具体的には、例えば各ドア開放スイッチの検出パターンが正常な検出パターン（例えば係止ドア開放スイッチ ; off、係止解除ドア開放スイッチ ; on、本体ドア開放スイッチ ; off）である場合にはドア開放信号が外部に出力されるようにし、各ドア開放スイッチの検出パターンが前記正常な検出パターン以外の検出パターン、つまり異常な検出パターン（例えば係止ドア開放スイッチ ; on、係止解除ドア開放スイッチ ; on、本体ドア開放スイッチ ; off）である場合には、ドア開放信号を外部に出力しないようにすれば良い。さらには、各ドア開放スイッチの検出パターンが前記異常な検出パターンである場合、ドア開放信号を外部に出力せず、各ドア開放スイッチが異常なパターンで検出された旨の報知（例えばドア開放信号とは異なるエラー信号等の出力）を行うようにしても良い。

20

30

【0411】

また、ドア開放スイッチ 28 は、係止解除位置に退避した係止片 1204 により押圧される押圧部を有する押しスイッチでも良いし、光学式センサ等であっても良く、その種別は限定されるものではない。

【0412】

尚、キー 1201 を鍵穴 1202a に差し込み、反時計回りに回転させた場合には、これに連動して連係部材 1203 が回転し、リセット爪 1203b が被係止穴 1214 の開口下端縁に係止されてリセット片 1213 を下降させ、これによりリセット片 1213 の下端が図示しないリセットスイッチ 23 により検出されるようになっている。

40

【0413】

以上説明したように、本実施例のスロットマシン 1 においては、取付側部材 510 とコネクタカバー 520 とからなるコネクタ規制部材 500a を基板ケース 200 に取り付けることで、当該基板ケース 200 に収容された遊技制御基板の基板側コネクタ 620a とケーブル側コネクタ 610a との抜脱が規制されるとともに、この状態で基板ケース 200 を取付ベース 250 に取り付けて固着部材 255 と封止片 232 とを固着することで、基板ケース 200 からのコネクタ規制部材 500a の取り外しが規制されることになり、基板ケース 200 の封止片 232 を破断して基板ケース 200 と筐体（取付ベース 250）との固着を解除するか、取付側部材 510 またはコネクタカバー 520 の取り付け状態を解除しなければ、基板側コネクタ 620a からケーブル側コネクタ 610a を抜脱でき

50

ない状態となる。すなわち封止片232の破断、または接続片522aの破断という痕跡を残さなければケーブル側コネクタ610aを抜脱することができない状態となり、痕跡を残さずに打ち込み器具などの不正器具を接続することができなくなるため、不正が行われた可能性があることを確実に発見することができるようになる。

**【0414】**

また、故障などにより遊技制御基板40を収容した基板ケース200ごと遊技制御基板40を交換する場合には、封止片232を破断して基板ケース200と筐体（取付ベース250）との固着を解除すれば、コネクタ規制部材500aを基板ケース200から取り外してケーブル側コネクタ610aを基板側コネクタ620aから抜脱可能となるため、無駄にコネクタ規制部材500aを破壊したり、基板ケース200を破壊して開封することなく基板側コネクタ620aからケーブル側コネクタ610aを分離させることができる。

10

**【0415】**

また、コネクタ規制部材500aを取付側部材510とコネクタカバー520とから構成し、取付側部材510を基板ケース200に取り付けた後、ケーブル側コネクタ610aを基板側コネクタ620aに接続し、その状態で基板側コネクタ620aの一部を上方から被覆するようにして取付側部材510に取り付けることによって、ケーブル側コネクタ610aの基板側コネクタ620aからの抜脱が不能化されるようになっており、ケーブル側コネクタ610aを基板側コネクタ620aに接続した後、基板側コネクタ620aの周辺に位置する取付側部材510の係止孔部513の係止孔513aにコネクタカバー520の係止筒522を嵌入し、コネクタカバー520を取付側部材510に取り付けるのみで、コネクタカバー520によりケーブル側コネクタ610aの一部が被服され、ケーブル側コネクタ610aの抜き方向への移動が規制されるので、ケーブル側コネクタ610aの基板側コネクタ620aに対する抜脱を規制するにあたり、その組み付け作業を軽減できる。

20

**【0416】**

また、遊技制御基板40が基板ケース200に収容された状態であっても、そのままの状態でもケーブル側コネクタ610aを基板側コネクタ620aに接続し、その後コネクタカバー520を取り付けるのみで良く、このような場合には、ケーブル側コネクタ610aの基板側コネクタ620aに対する抜脱を規制するにあたり、その組み付け作業を一層効果的に軽減できる。

30

**【0417】**

また、コネクタカバー520は、ケーブル側コネクタ610aと基板側コネクタ620aとの接続部分全体を被覆するのではなく、ケーブル側コネクタ610aの抜き方向側の一部のみを被覆する構成であるため、ケーブル側コネクタ610aの基板側コネクタ620aに対する抜脱を確実に規制できるばかりでなく、コネクタカバー520の製造に必要な材料が少なく済む。

**【0418】**

また、コネクタカバー520は、取付側部材510に対して1カ所の係止筒522のみで取り付けられるので、コネクタカバー520及び取付側部材510の構造を簡素化できることから好ましいが、コネクタカバー520に係止筒522を複数箇所設けるとともに、取付側部材510にもそれぞれ対応する箇所に係止孔513aを設け、コネクタカバー520を複数箇所を取付側部材510に対して取り付けるとしても良く、このようにすることで、ケーブル側コネクタ610aの基板側コネクタ620aに対する抜脱をより強固に規制することができる。更にこの場合には、ケーブル側コネクタ610aと基板側コネクタ620aとの接続部分を跨ぐ複数箇所でもコネクタカバー520を複数箇所を取付側部材510に対して取り付けることが好ましく、このようにすれば、ケーブル側コネクタ610aの基板側コネクタ620aに対する抜脱を更に強固に規制することができる。

40

**【0419】**

また、コネクタカバー520が取付側部材510に対して1カ所の係止筒522のみで

50

取り付けられるが、コネクタカバー520の一方の側壁には、取付側部材510の基片510aの表面に当接するリブ521b、521bが形成されており、コネクタカバー520の移動が規制されるため、ケーブル側コネクタ610aの基板側コネクタ620aに対する抜脱を確実に規制することができる。

#### 【0420】

また、取付側部材510の基片510aから延設される両端部には、内向きの係止片511、511がそれぞれ形成されており、係止片511、511を外方に弾性変形させた状態で、基板ケース200に組み付けて基板ケース200の裏面に形成された係止溝514、514に係合させることで、取付側部材510が基板ケース200に取り付けられるようになっているため、コネクタ規制部材500aを基板ケース200に取り付けるにあたり、ネジやピンなどの他の部材を用いることなく取り付けることができるので、部品点数を削減できる。

10

#### 【0421】

また、コネクタ規制部材500aを構成する取付側部材510を基板ケース200に取り付けた際に、取付側部材510の基片510a、上片510c、510cの基板ケース200に対する対向面が上部ケース203における段部203bの上面及び凹部203fの底面にそれぞれ当接するようになっており、コネクタ規制部材500aと基板ケース200の表面との間に不正部品などが取り付けられることを効果的に防止することができる。

#### 【0422】

また、コネクタ規制部材500aを構成する取付側部材510及びコネクタカバー520は、ともに透明な合成樹脂材にて構成されているため、基板ケース200内の視認性がコネクタ規制部材500aにより損なわれることがないので、遊技制御基板40の監視に支障をきたすことがない。また、コネクタ規制部材500aと基板ケース200との隙間に不正部品が取り付けられた場合でも容易に発見することが可能となる。

20

#### 【0423】

また、本実施例では、遊技制御基板40と投入メダルセンサ31との間のコネクタ接続、すなわち遊技制御基板40の基板側コネクタ620aとケーブル600aのケーブル側コネクタ610aとの接続、ケーブル600aのケーブル側コネクタ611aと操作部中継基板110の基板側コネクタ621aとの接続、操作部中継基板110の基板側コネクタ622gとケーブル601gのケーブル側コネクタ612gとの接続についてこれらコネクタ同士の接続の解除を、コネクタ規制部材500a及びコネクタ規制部材650によって規制するようになっている。これにより、遊技制御基板40と投入メダルセンサ31との間のいずれかのコネクタを不正な打ち込み器具等のコネクタに差し替えて接続し、遊技制御基板40のメイン制御部41にゲームの進行に関わる不正な信号を入出力させるといった不正行為を行うことが困難となるため、不正営業の実施等を効果的に防止できる。

30

#### 【0424】

また、遊技制御基板40と投入メダルセンサ31との間のコネクタ接続を解除するためには、基板ケース200の封止片232やコネクタカバー520の接続片522a、カバー部材680の接続片684aを破断しなければならず、これにより、遊技制御基板40と投入メダルセンサ31との間のコネクタ接続が1つでも解除されると、その痕跡が残るとともに、その痕跡を消すことはきわめて困難であるため、上記不正行為をより効果的に抑制することができる。

40

#### 【0425】

また、本実施例では、遊技制御基板40と投入メダルセンサ31との間に中継基板が1つのみであるが、複数の中継基板を経由する場合には、その間に存在するコネクタ接続全てについて抜脱を規制することが好ましく、このようにすることで遊技制御基板40と投入メダルセンサ31との間のいずれかのコネクタを不正な打ち込み器具等のコネクタに差し替えて接続し、遊技制御基板40のメイン制御部41にゲームの進行に関わる不正な信号を入出力させるといった不正行為を行うことが困難となるため、不正営業の実施等を効

50

果的に防止できる。

【0426】

また、本実施例では、ゲームの進行に応じて遊技制御基板40に対して信号を入力する第1の電子部品5、6、7、8L、8C、8R、31、33L、33C、33R、35及びゲームの進行に応じて遊技制御基板40から信号が出力される第2の電子部品32L、32C、32R、34のうち、投入メダルセンサ31と遊技制御基板40との間のコネクタ接続のみコネクタ規制部材を設けてコネクタ同士の接続の解除を規制している。すなわちその信号がなければ遊技を進行させることができない投入メダルセンサ31（投入メダルセンサ31からの信号が入力されなければ賭数を設定できずゲームを開始することが不可能となる）と遊技制御基板40との間のコネクタ接続のみコネクタ規制部材を設けてコネクタ同士の接続の解除を規制しており、他の電子部品と遊技制御基板40との間でコネクタ同士の接続を解除して打ち込み器具のコネクタに差し替えた場合でも、実質的に遊技を自動的に進行させることができなくなるため、最小限の規制で不正行為を防止することが可能となり、これらコネクタ同士の接続を解除するための部品点数を減らすことができる。

10

【0427】

尚、本実施例では、投入メダルセンサ31と遊技制御基板40との間のコネクタ接続のみコネクタ規制部材を設けてコネクタ同士の接続の解除を規制しているが、スタートスイッチ7と遊技制御基板40との間のコネクタ接続のみコネクタ規制部材を設けてコネクタ同士の接続の解除を規制するようにしても同様の効果が得られる。また、リールの回転開始後、リールの停止操作がなされるまでリールが停止する構成でないものであれば、ストップスイッチ8L、8C、8Rのいずれかと遊技制御基板40との間のコネクタ接続のみコネクタ規制部材を設けてコネクタ同士の接続の解除を規制するようにしても同様の効果が得られる。

20

【0428】

また、本実施例では、メイン制御部41とゲームの進行上必要な信号の入出力が行われる複数の電子部品とを接続する複数の信号線が、遊技制御基板40と操作部中継基板110の間では1本のケーブル600aで接続されているため、遊技制御基板40の基板側コネクタ620aとケーブル側コネクタ610aとのコネクタ接続、すなわち1カ所のコネクタ接続のみ接続の解除を規制することで、複数の信号線同士の接続の解除を規制することが可能となり、これらコネクタ接続の解除を規制するための部品を複数用意する必要がなく、これらの部品点数を削減できる。

30

【0429】

尚、メイン制御部41とゲームの進行上必要な信号の入出力が行われる複数の電子部品とを接続する複数の信号線が、複数のケーブルを介して接続される場合でも、基板側コネクタを近接する位置に配置するとともに、1つの部品でこれら複数の基板側コネクタと複数のケーブル側コネクタとの接続の解除を規制することで、これらコネクタ接続の解除を規制するための部品を複数用意する必要がなく、これらの部品点数を削減できる。

【0430】

また、本実施例では、遊技制御基板40と操作部中継基板110とを接続するケーブル600aのケーブル側コネクタ611aと操作部中継基板110の基板側コネクタ621aとの接続の解除、操作部中継基板110と投入メダルセンサ31とを接続するケーブル601gのケーブル側コネクタ612gと操作部中継基板110の基板側コネクタ622gとの接続の解除が、1つのコネクタ規制部材650によって、同時に規制されるので、これら複数のコネクタ接続の解除を規制するための部品を複数用意する必要がなく、これらの部品点数を削減できる。

40

【0431】

また、本実施例では、メイン制御部41の起動時に電断前の状態に復帰し、かつ電断前から特別役が当選している場合には、CPU41aが特別役の当選を示す電源投入コマンドを送信し、特別役の当選を示す電源投入コマンドをサブ制御部91が受信すると、特別

50

役の当選を示す告知演出を実行するとともに、この告知演出は特別役の入賞を示す入賞判定コマンドを受信するまで、すなわち当選した特別役が入賞するまで継続して実行されるようになっている。

【0432】

また、サブ制御部91は、電源投入コマンドか、後述するようにメイン制御部41の制御状態が初期化された旨を示す初期化コマンドを受信するまでは、バックアップが正常であってもその演出状態に復帰することもなく、他のコマンドを受信してもそれに応じて演出の制御は行わないようになっている。このため、起動時にメイン制御部41とサブ制御部91のコマンド送信ラインを非接続とし、その後メイン制御部41とサブ制御部91とを接続しても、サブ制御部91は、電源投入コマンドや初期化コマンドを受信していないため、演出の制御が行われることはなく、起動時にメイン制御部41とサブ制御部91のコマンド送信ラインを非接続としても、サブ制御部91側で電源投入コマンドの受信を回避し、特別役の当選を示す告知演出の実行を回避することは不可能であり、このようにメイン制御部41の起動時に電断前の状態に復帰し、かつ電断前から特別役が当選している場合には、必ず特別役の当選が報知されることとなる。

10

【0433】

一方、打ち込み器具などの不正器具を接続するには、一度電源を切る必要がある（電源を切らずにコネクタを外すと故障の原因となる）が、上記の構成により、無理矢理コネクタの接続を解除して打ち込み器具を使用し、不正に特別役の当選を設定しても、メイン制御部41を再起動させた際に、特別役に当選していることが外部から容易に判別できてしまうので、打ち込み器具を使用して特別役が当選した状態に設定したスロットマシン1を、遊技店の営業開始時等において遊技客に提供するといった不正営業を効果的に抑止することができる。

20

【0434】

また、告知演出は特別役の入賞を示す入賞判定コマンドを受信するまで、すなわち当選した特別役が入賞するまで継続して実行されるので、特別役が入賞すること、すなわち特別役の当選フラグがクリアされるまでは告知演出が停止することではなく、遊技店によって特別役の当選を維持したまま告知演出を解除することが不可能となるため、打ち込み器具を使用して特別役が当選した状態に設定したスロットマシン1を、遊技店の営業開始時等において遊技客に提供するといった不正営業をより一層効果的に抑止することができる。

30

【0435】

また、本実施例では、メイン制御部41の起動時に電断前の状態に復帰し、かつ電断前から特別役が当選している場合には、CPU41aが特別役の当選を示す電源投入コマンドを送信し、特別役の当選を示す電源投入コマンドをサブ制御部91が受信することで、特別役の当選を示す告知演出を、サブ制御部91が制御する液晶表示器51、演出効果LED52、スピーカ53、54、リールLED55等の演出装置にて実行するようになっており、不正に特別役の当選を設定しても、メイン制御部41を再起動させた際に、特別役に当選していることが演出装置で報知され、一層判別しやすい状態となるので、打ち込み器具を使用して特別役が当選した状態に設定したスロットマシンを、遊技店の営業開始時等において遊技客に提供するといった不正営業を一層確実に防止することができる。

40

【0436】

また、本実施例では、遊技制御基板40と演出制御基板90の間のコネクタ接続の解除がコネクタ規制部材により規制されるようになっており、メイン制御部41を起動させた後、演出制御基板90を接続することで特別役の報知をさせないといった細工をすることが困難となるため、遊技店による不正営業を一層確実に防止することができる。更に、コネクタ規制部材は、互いに接続された基板側コネクタからのケーブル側コネクタの抜脱を規制可能に構成され、コネクタでの接続に関わる解除規制部位を破壊しない限り、解除不能とする接続解除規制状態が形成され、接続解除規制状態を解除した場合にその痕跡が残るように構成されているので、コネクタ同士での接続を解除するためには解除規制部位を破壊しなければならず、これにより接続を解除した後に再度接続解除規制状態を形成する

50

ことが極めて困難となり、かつ、手間がかかるため、上記不正行為をより効果的に防止することができる。

【0437】

また、本実施例では、停電時において遊技制御基板40と演出制御基板90との間の電氣的な接続状態を監視し、遊技制御基板40と演出制御基板90との間の電氣的な接続状態が解除された場合には、その旨を示す断線フラグを記憶する断線監視IC50を遊技制御基板40に有し、CPU41aが、その起動時において断線監視IC50に断線フラグの確認要求を行い、これに伴う断線監視IC50からの返信に基づき断線フラグの記憶状態を取得し、断線フラグが記憶されている場合、すなわち遊技制御基板40と演出制御基板90との間の電氣的な接続状態が解除された場合には、断線異常と判定し、断線異常エラーによるエラー状態に制御して、ゲームの進行を不能化するとともに、RAM41cの領域のうちCPU41aが使用中の領域を除く全ての領域を初期化し、元の状態に復帰不可能となるので、メイン制御部41を起動させた後、演出制御基板90を接続することで特別役の報知をさせないといった細工をした場合には、RAM41cが初期化されてしまい元の状態に復帰不可能となるため、遊技店による不正営業を一層確実に防止することができる。

10

【0438】

尚、本実施例では、サブ制御部91が制御する演出装置にて特別役の当選が報知されるようになっているが、メイン制御部41の起動時に電断前の状態に復帰し、かつ電断前から特別役が当選している場合に、メイン制御部41が直接制御するクレジット表示器11、遊技補助表示器12、ペイアウト表示器13にて特別役の当選を報知するようにしても良い。また、メイン制御部41が直接制御する電子部品として特別役の当選を報知する告知LEDを設け、メイン制御部41の起動時に電断前の状態に復帰し、かつ電断前から特別役が当選している場合に、告知LEDを用いて特別役の当選を報知するようにしても良い。

20

【0439】

また、本実施例では、ゲームの進行に応じて遊技制御基板40に対して信号を入力または出力する電子部品(投入メダルセンサ31)と遊技制御基板40との間のコネクタ接続のみコネクタ規制部材を設けてコネクタ同士の接続の解除を規制することによっても不正器具の使用を防止しているが、メイン制御部41の起動時に電断前の状態に復帰し、かつ電断前から特別役が当選している場合に、その旨を報知することで、コネクタ同士の抜き差しを規制する構造とするか否かに関わらず、打ち込み器具の使用を防止できるため、コネクタ同士の抜き差しを規制する構造にしないことも可能であり、このようにすることで、コネクタ同士の抜き差しを規制するために部品の大幅な構造変更を必要としないうえに、故障時などのメンテナンス性を向上させることもできる。

30

【0440】

また、本実施例では、断線監視IC50が、停電時において遊技制御基板40と投入メダルセンサ31との間の電氣的な接続状態についても監視し、遊技制御基板40と投入メダルセンサ31との間の電氣的な接続状態が解除された場合には、その旨を示す断線フラグを記憶するとともに、CPU41aが、その起動時において断線監視IC50に断線フラグの確認要求を行い、これに伴う断線監視IC50からの返信に基づき断線フラグの記憶状態を取得し、断線フラグが記憶されている場合、すなわち遊技制御基板40と投入メダルセンサ31との間の電氣的な接続状態が解除された場合には、断線異常と判定し、断線異常エラーによるエラー状態に制御して、ゲームの進行を不能化するとともに、RAM41cの領域のうちCPU41aが使用中の領域を除く全ての領域を初期化し、元の状態に復帰不可能となる。

40

【0441】

一方、打ち込み器具などの不正器具を接続するには、コネクタの抜き差しが必要となるが、打ち込み器具を使用し、不正に特別役の当選を設定しても、正規のコネクタと交換するためにコネクタの接続を解除することで、断線監視IC50に断線フラグが記憶され、

50

C P U 4 1 a を起動させた際に、R A M 4 1 c の領域のうちC P U 4 1 a が使用中の領域を除く全ての領域が初期化されてしまうので、打ち込み器具を使用して特別役が当選した状態に設定したスロットマシンを、遊技店の営業開始時等において遊技客に提供するといった不正営業を効果的に防止することができる。

【 0 4 4 2 】

また、断線監視 I C 5 0 は、通電時においても遊技制御基板 4 0 と投入メダルセンサ 3 1 との間の電気的な接続状態を監視し、遊技制御基板 4 0 と投入メダルセンサ 3 1 との間の電気的な接続状態が解除された場合には、その旨を示す断線フラグを記憶するとともに、C P U 4 1 a は、起動後もタイマ割込処理において定期的に断線フラグの記憶状態を確認し、断線フラグが記憶されている場合には、断線異常と判定し、断線異常エラーによるエラー状態に制御して、ゲームの進行を不能化するとともに、R A M 4 1 c の領域のうちC P U 4 1 a が使用中の領域を除く全ての領域を初期化し、元の状態に復帰不可能となるため、電源を落とさないうまま、正規のコネクタと交換するためにコネクタの接続を解除した場合でも、断線監視 I C 5 0 に断線フラグが記憶され、これに伴い、断線異常によるエラー状態に制御され、R A M 4 1 c の領域のうちC P U 4 1 a が使用中の領域を除く全ての領域が初期化されてしまうので、打ち込み器具を使用して特別役が当選した状態に設定したスロットマシンを、遊技店の営業開始時等において遊技客に提供するといった不正営業をより確実に防止することができる。

10

【 0 4 4 3 】

また、本実施例では、一度断線異常エラーによるエラー状態に制御されると、設定変更モードに移行させて、設定変更操作に基づいて設定値を新たに選択・設定しなければ、ゲームの進行が不能化された状態が解除されない。すなわち、R A M 4 1 c の初期化に伴ってスロットマシンにより自動的に設定された設定値ではなく、設定変更操作に基づいて選択・設定された設定値（一般的に、設定変更操作は遊技店の従業員により行われるので、遊技店側が選択した設定値である）に基づいてゲームが行われることが担保されるので、ゲームの公平性を図ることができる。

20

【 0 4 4 4 】

尚、本実施例では、C P U 4 1 a が断線異常と判定し、断線異常エラーによるエラー状態に制御することに伴って、R A M 4 1 c の領域のうちC P U 4 1 a が使用中の領域を除く全ての領域が初期化され、元の状態に復帰不可能となる構成となっているが、断線異常エラーによるエラー状態においては、R A M 4 1 c の初期化はされないが、その後R A M 4 1 c の初期化操作（本実施例では、設定変更モードへの移行操作が該当するが、これとは別に、電源投入時に検出されることで、R A M 4 1 c の初期化が行われる初期化スイッチを設け、初期化スイッチによるR A M 4 1 c の初期化操作を適用しても良い。）が行われたことを条件に、エラー状態を解除し、ゲームが可能な状態となるようにしても良く、このようにした場合には、打ち込み器具を使用し、不正に特別役の当選を設定しても、正規のコネクタと交換するためにコネクタの接続を解除することで、断線監視 I C 5 0 に断線フラグが記憶され、C P U 4 1 a を起動させた際に、R A M 4 1 c の初期化操作がなされて、R A M 4 1 c が初期化されるまでゲームの進行が不能化されるので、打ち込み器具を使用して特別役が当選した状態に設定したスロットマシンを、遊技店の営業開始時等において遊技客に提供するといった不正営業を効果的に防止することができる。

30

40

【 0 4 4 5 】

また、本実施例では、ゲームの進行に応じて遊技制御基板 4 0 に対して信号を入力または出力する電子部品（投入メダルセンサ 3 1 ）と遊技制御基板 4 0 との間のコネクタ接続のみコネクタ規制部材を設けてコネクタ同士の接続の解除を規制することによっても不正器具の使用を防止しているが、遊技制御基板 4 0 と投入メダルセンサ 3 1 との間の電気的な接続状態を監視し、遊技制御基板 4 0 と投入メダルセンサ 3 1 との間の電気的な接続状態が解除された場合には、その旨を示す断線フラグを記憶するとともに、C P U 4 1 a が、起動時及び起動後において断線フラグの記憶状態を確認し、断線フラグが記憶されている場合には、断線異常と判定し、断線異常エラーによるエラー状態に制御して、ゲームの

50

進行を不能化するとともに、RAM 41cの領域のうちCPU 41aが使用中の領域を除く全ての領域を初期化すること、または初期化操作がなされてRAM 41cが初期化されるまでゲームの進行を不能化することで、コネクタ同士の抜き差しを規制する構造とするか否かに関わらず、打ち込み器具の使用を防止できるため、コネクタ同士の抜き差しを規制する構造にしないことも可能であり、このようにすることで、コネクタ同士の抜き差しを規制するために部品的大幅な構造変更を必要としないうえに、故障時などのメンテナンス性を向上させることもできる。

#### 【0446】

また、本実施例では、断線監視IC 50が、遊技制御基板40と投入メダルセンサ31との間の電気的な接続状態を監視しているが、ゲームの進行上必ず必要な信号の入出力がなされる電子部品（例えば、スタートスイッチ7や、リールの回転開始後、リールの停止操作がなされるまでリールが停止する構成でないものにおけるストップスイッチ8L、8C、8Rなど）を監視するものであっても、上記と同様の効果が得られる。

#### 【0447】

また、本実施例では、断線監視IC 50が、ゲームの進行に応じて遊技制御基板40に対して信号を入力または出力する電子部品（投入メダルセンサ31）と遊技制御基板40との間の電気的な接続状態を監視するとともに、CPU 41aが、起動時においてゲームの進行に応じて遊技制御基板40に対して信号を入力または出力する電子部品（投入メダルセンサ31）と遊技制御基板40との間の断線を判定した場合に、RAM 41cを初期化することで、遊技店による不正営業を防止しているが、図48に示すように、メイン制御部41のバックアップ電源が、遊技制御基板40から、遊技制御基板40と操作部中継基板110を配線接続するケーブル600a、操作部中継基板110、操作部中継基板110と投入メダルセンサ31を配線接続するケーブル601gを経由し、更に、投入メダルセンサ31で折り返して、ケーブル601g、操作部中継基板110、ケーブル600aを経由して再度遊技制御基板40に戻り、メイン制御部41に供給されるように構成しても良く、このような構成とすることで、スロットマシン1に対する電力供給が遮断されている状態で、遊技制御基板40と投入メダルセンサ31の間のコネクタ同士の接続が1ヶ所でも解除されることで、バックアップ電源の供給ラインが切断され、メイン制御部41のRAM 41cのデータを保持できず、消失することとなる。すなわち遊技制御基板40と投入メダルセンサ31との間のコネクタ同士の接続が1カ所でも解除されると、メイン制御部41のRAM 41cに保持されているバックアップデータが消失する。一方、打ち込み器具などの不正器具を接続するには、コネクタの抜き差しが必要となるが、打ち込み器具を使用し、不正に特別役の当選を設定しても、正規のコネクタと交換するためにコネクタの接続を解除することでRAM 41cのデータが初期化されてしまうので、打ち込み器具を使用して特別役が当選した状態に設定したスロットマシン1を、遊技店の営業開始時等において遊技客に提供するといった不正営業を防止することができる。

#### 【0448】

尚、バックアップ電源が、遊技制御基板40から投入メダルセンサ31を経由して再度遊技制御基板40に戻り、メイン制御部41に対して供給されることで、この間のコネクタ接続が解除された場合にRAM 41cのデータが消失するようになっているが、ゲームの進行上必ず必要な信号の入出力がなされる電子部品（例えば、スタートスイッチ7や、リールの回転開始後、リールの停止操作がなされるまでリールが停止する構成でないものにおけるストップスイッチ8L、8C、8Rなど）を経由するものであっても、上記と同様の効果が得られる。

#### 【0449】

また、バックアップ電源を蓄積するコンデンサや電池などを、ゲームの進行上必ず必要な信号の入出力がなされる電子部品の取付基板やこれら電子部品の中継基板（操作部中継基板110など）に搭載し、これら取付基板や中継基板に搭載されたコンデンサや電池などからのバックアップ電源の供給ラインが、電子部品の信号線とともにケーブルを介して



遊技制御基板に接続され、メイン制御部 4 1 に対して供給されるようにしても良く、この場合でも、これら取付基板や中継基板と遊技制御基板 4 0 との間のコネクタ接続が解除された場合に R A M 4 1 c のデータが消失することとなるため、上記と同様の効果を得られるうえに、遊技制御基板 4 0 には取付基板や中継基板に搭載されたコンデンサや電池などからケーブルを介してバックアップ電源が供給されることとなるため、ケーブルを抜いた際にメイン制御部 4 1 に対してバックアップ電源を供給し続けるためには、基板間を跨いでバックアップ電源の供給ラインを短絡させる必要があり、バックアップ電源を供給し続けた状態でコネクタ接続を解除することが非常に困難となるため、打ち込み器具の接続を効果的に防止することができる。

【 0 4 5 0 】

10

また、本実施例のスロットマシン 1 では、設定値ワークから読み出した値が 1 ~ 6 の範囲か否か、すなわち内部抽選に用いる設定値が適正な範囲の値か否かを 1 ゲーム毎に判定し、設定値ワークから読み出した値が 1 ~ 6 の範囲の値でなければ、R A M 異常エラーによるエラー状態に制御され、ゲームの進行が不能化される。本実施例において設定値ワークに格納される値、すなわち設定変更処理により選択可能な設定値の範囲は 1 ~ 6 の値であるので、設定値ワークに格納されている値が 1 ~ 6 の範囲の値でなければゲームの進行が不能化されることとなる。

【 0 4 5 1 】

更に、設定された賭数が遊技状態に応じた賭数であるか否かを判定する処理を 1 ゲーム毎に実行し、設定された賭数が遊技状態に応じた賭数ではない場合にも、R A M 異常エラーによるエラー状態に制御され、ゲームの進行が不能化される。本実施例では、遊技状態毎に対応する賭数が定められているが、その賭数とは異なる賭数でゲームが行われている場合には、R A M 4 1 c に格納されているデータが壊れているか、或いは不正なプログラムが作動している可能性があるため、設定された賭数が遊技状態に応じた賭数ではない場合にもゲームの進行が不能化されることとなる。

20

【 0 4 5 2 】

そして、一度 R A M 異常エラーによるエラー状態に制御されると、設定変更モードに移行させて、設定変更操作に基づいて設定値を新たに選択・設定しなければ、ゲームの進行が不能化された状態が解除されない。すなわちデータ化けや不正なプログラムの作動などにより、設定値が適正でない場合や設定された賭数が遊技状態に応じた賭数ではない場合には、スロットマシンにより自動的に設定された設定値ではなく、設定変更操作に基づいて選択・設定された設定値（一般的に、設定変更操作は遊技店の従業員により行われるので、遊技店側が選択した設定値である）に基づいてゲームが行われることが担保されるので、ゲームの公平性を図ることができる。

30

【 0 4 5 3 】

また、本実施例では、R A M 4 1 c に記憶されているデータに異常が生じた場合には、R A M 異常エラーによるエラー状態に制御され、ゲームの進行が不能化されるとともに、一度 R A M 異常エラーによるエラー状態に制御されると、設定変更モードに移行し、設定変更操作に基づいて設定値を新たに選択・設定しなければ、ゲームの進行が不能化された状態が解除されない。すなわち、R A M 4 1 c に記憶されているデータに異常が生じても、スロットマシンにより自動的に設定された設定値ではなく、設定変更操作に基づいて選択・設定された設定値（一般的に、設定変更操作は遊技店の従業員により行われるので、遊技店側が選択した設定値である）に基づいてゲームが行われることが担保されるので、ゲームの公平性を図ることができる。

40

【 0 4 5 4 】

また、R A M 4 1 c に記憶されたデータに異常が生じるのは、停電時や C P U 4 1 a が暴走する等、制御に不具合が生じて制御を続行できないときがほとんどである。このため本実施例では、これらの状態から復旧して C P U 4 1 a が起動するときにおいてのみデータが正常か否かの判定を行うようになっているので、R A M 4 1 c に記憶されたデータが正常か否かの判定をデータに異常が生じている可能性が高い状況においてのみ行うことが

50

できる。すなわちデータに異常が生じている可能性の低い状況では、当該判定を行わずに済み、CPU 41aの負荷を軽減させることができる。

【0455】

また、本実施例では、電断割込処理（メイン）においてRAM 41cの全てのデータに基づくRAMパリティ、すなわち排他的論理和演算した結果が0となるようにRAMパリティ調整用データを計算し、格納するとともに、復旧時においてRAM 41cにおける全ての領域に格納されているデータに基づいて計算したRAMパリティが0か否かを判定することで、RAM 41cのデータが正常か否かを判定しているため、当該判定を正確にかつ簡便に行うことができる。

【0456】

更に、RAMパリティ調整用データに加えて、電断割込処理（メイン）においていずれかのビットの値が1ではない破壊診断用データがRAM 41cに格納されるとともに、復旧時においてRAMパリティが0であっても、更に破壊診断用データが正常に格納されているか否かを判定するようになっており、RAM 41cのデータが停電中に初期化されてしまい、実際には停電前の状態に復帰できないにもかかわらず、RAM 41cのデータが全て0であるため、正常であると判定されてしまうことがない。

【0457】

特に、本実施例では、遊技制御基板40と投入メダルセンサ31との間のコネクタ同士の接続が1カ所でも解除されると、メイン制御部41のRAM 41cに保持されているバックアップデータが消失するが、これに伴い破壊診断用データもクリアされて00Hとなるため、この状態で起動するとCPU 41aは、確実にRAM異常エラーと判定し、遊技の進行を不能化させることができる。

【0458】

また、本実施例では、CPU 41aは、全てのリールが停止した時点で、当該ゲームにおいて許容されていない役が入賞ライン上に揃っているか否かを判定する異常入賞判定を行う。

【0459】

異常入賞判定では、自動停止にも関わらず役が揃った場合（自動停止制御に移行する前に停止したチェリーは除く）、内部抽選で当選していない役が揃った場合、特別役と一般役が同時に揃った場合に異常入賞と判定する。

【0460】

そして、異常入賞と判定された場合、すなわち当該ゲームにおいて許容されていない役が入賞した場合には、異常入賞エラーによるエラー状態に制御され、ゲームの進行が不能化されるようになっている。

【0461】

このように本実施例では、自動停止にも関わらず役が揃った場合（自動停止制御に移行する前に停止したチェリーは除く）、すなわち自動停止にも関わらず何らかの異常により誤作動して入賞が発生した場合には、ゲームの進行が不能化されるので、本来であれば入賞してはいけない入賞が発生した場合でも、正常な入賞として処理されてしまうことがなく、ゲームの公平性が損なわれてしまうことがない。

【0462】

また、内部抽選で当選していない役が揃った場合や特別役と一般役が同時に入賞した場合、すなわち、当選していない役が入賞した場合や特別役と一般役が同時に入賞した場合には、データが破壊されているか、異常なプログラムが作動している可能性があり、このような場合にもゲームの進行が不能化されることとなるため、ゲームの公平性が損なわれてしまうことがない。

【0463】

また、本実施例では、一度異常入賞エラーによるエラー状態に制御されると、設定変更モードに移行させて、設定変更操作に基づいて設定値を新たに選択・設定しなければ、ゲームの進行が不能化された状態が解除されない。すなわちデータ化けや異常なプログラム

10

20

30

40

50

の作動などにより、許容されていない役が入賞した場合には、スロットマシンにより自動的に設定された設定値ではなく、設定変更操作に基づいて選択・設定された設定値（一般的に、設定変更操作は遊技店の従業員により行われるので、遊技店側が選択した設定値である）に基づいてゲームが行われることが担保されるので、ゲームの公平性を図ることができる。

**【0464】**

また、CPU 41aが内部抽選で当選していない役が入賞したか否かの判定を行う際に、役の種類毎に割り当てられたビットの値が0である場合に、当該役が当選している旨を示し、1である場合に当該役が当選していない旨を示す異常入賞判定用フラグと、役の種類毎に割り当てられたビットの値が1である場合に、当該役が入賞した旨を示し、1である場合に当該役が入賞していない旨を示す入賞図柄フラグと、を論理積演算し、その演算結果が0か否か、すなわち演算結果が0であるか否かを示すレジスタのゼロフラグの値を参照するのみで異常入賞か否かを判定することが可能となり、従来のように成立している役の当選フラグのビットをわざわざ特定して、その特定したビットの値を確認する必要もないので、当選していない役が入賞したか否かの判定を行う際の処理も簡略化することができる。

10

**【0465】**

また、本実施例では、役の種類毎に割り当てられたビットの値が1である場合に、当該役が当選している旨を示し、0である場合に当該役が当選していない旨を示す内部当選フラグをRAM 41cに割り当てられた内部当選フラグ格納ワーク(iwin\_flag)に設定するとともに、当選フラグの各ビットの1と0を反転する演算を行うことで、異常入賞判定用フラグを作成するようになっている。すなわち当選フラグを用いて簡単に異常入賞判定用フラグを作成することができる。

20

**【0466】**

また、本実施例のスロットマシンでは、リールの回転開始後、予め定められた自動停止時間が経過する前に遊技者によりストップスイッチ8L、8C、8Rの操作が有効に検出されれば、当選フラグの設定状況と停止操作のタイミングとに応じて該当するリールに表示結果が導出される。つまり、当選フラグの設定だけではなく、ストップスイッチ8L、8C、8Rの操作という遊技者の技術介入によって入賞が発生することとなるので、偶然性の要素だけで入賞が発生するのを防止して射倖性の抑制の担保が図られることとなる。

30

**【0467】**

一方、リールの回転開始後、予め定められた自動停止時間が経過した時点で、未だリールが回転中であれば、回転中のリールを自動的に停止させる自動停止制御が行われる。つまり、1ゲームに要する時間が無限のものにはならず、遊技者が遊技を行っていても実質的に十分な稼働率を得られないということがなくなる。

**【0468】**

尚、本実施例では、リールの回転開始後、予め定められた自動停止時間が経過した時点で、未だリールが回転中であれば、回転中のリールを自動的に停止させる自動停止制御が行われるようになっているが、自動停止時間を計時する起点は、リール回転開始時に限られるものではなく、スタートスイッチ7が操作された時点、リールが定速回転となり、ストップスイッチ8L、8C、8Rの操作が有効となったとき、停止操作に伴い無効化されたストップスイッチ8L、8C、8Rの操作が再度有効となったとき、最後に停止操作が行われたときなどであっても良い。

40

**【0469】**

また、自動停止制御によって各リールが停止される場合には、いずれかの役の当選フラグが設定されていても、各リールには最終的に必ずハズレの表示態様が導出されることとなる。このため、偶然性の要素だけで入賞表示態様が導出されるのを防ぐことができ、射倖性の抑制の担保を図ることができる。

**【0470】**

また、自動停止制御では、最後に停止するリールを除き、停止操作がなされた場合と同

50

様に、該当するリールの停止制御テーブルを参照し、参照した停止制御テーブルの滑りコマ数に基づいて、対応するリール 2 L、2 C、2 R の回転を停止させる制御が行われる一方、最後に停止するリールについては、最大 4 図柄の引込範囲、すなわち 5 コマの範囲でいずれの入賞ライン上にも役が揃わない滑りコマ数を特定し、そのうち最も少ない滑りコマ数に基づいて停止させる制御が行われるようになっている。すなわち最後に停止するリール以外は、停止操作がなされたか、自動停止制御か、に関わらず、当選フラグの設定状況に応じて制御が行われ、自動停止制御の場合には、最後に停止させるリールのみ、いずれの入賞ライン上にも役が揃わないように制御が行われるようになっている。このため、最後に停止させるリール以外は、停止操作がなされたか、自動停止制御か、に関わらず、共通の処理でリールを停止させる制御を行えば良いので、自動停止制御を行う機能を付加し、更に自動停止時には必ずハズレとする機能を付加しても、これに伴いリールの停止制御が複雑とならない。

10

**【 0 4 7 1 】**

また、最終停止リールについては、全ての領域番号毎に、各領域番号に対応する停止位置を即時に停止させた場合にいずれの役も入賞ライン上に揃わない非入賞位置であるか否かを示す非入賞位置テーブルを作成し、1 コマ分変動する時間よりも短い一定の間隔（約 2 m s）毎に非入賞位置テーブルを参照し、現在の基準位置からのステップ数が属する領域番号が非入賞位置であるか否かを判定する処理を繰り返し行い、現在のステップ数が属する領域番号が非入賞位置であると判定された時点で最も早い段階（1 コマ未満の範囲）で停止可能な停止位置、すなわち当該領域番号に対応する図柄が下段で停止する位置でリールを停止させる制御を行うようになっており、回転中のリールが非入賞位置であると判定された時点で 1 コマ以上滑ることなく即時に停止させるのみで、入賞とならない表示結果を停止させることができるため、従来のように、自動停止時間の経過後、図柄が 1 コマ移動する毎に引込範囲内にある全ての図柄の中から非入賞位置を検索する必要がないので、自動停止制御を行う機能に加えて、自動停止時には必ずハズレとする機能を付加した場合でも、これに伴いリールの停止制御が複雑とならない。

20

**【 0 4 7 2 】**

また、自動停止制御に移行後、最終停止リールについては、必ず最終停止リールが非入賞位置であると判定された時点で 1 コマ以上滑ることなく即時に停止させる制御を行えば良く、最終停止リールの停止を開始させるステップ数がどのステップ数であっても共通のプログラムで停止制御を行うことが可能となるので、自動停止制御に伴う制御プログラムの構成を簡素化することができる。

30

**【 0 4 7 3 】**

尚、本実施例では、自動停止制御に移行後、最後のリールを除く 2 つのリールが停止した時点、若しくは 2 つのリールが停止した後、自動停止制御に移行した時点で、非入賞位置テーブルを作成し、その後一定の間隔で非入賞位置テーブルを参照し、現在の基準位置からのステップ数が属する領域番号が非入賞位置であるか否かを判定する処理を行うことで、現在のステップ数が非入賞位置であるか否かを判定しており、現在の基準位置からのステップ数が属する領域番号が非入賞位置であるか否かを判定する処理を短時間で行えることから好ましいが、非入賞位置テーブルを作成することなく、自動停止制御に移行後、最後のリールを除く 2 つのリールが停止した時点、若しくは 2 つのリールが停止した後、自動停止制御に移行した時点から、一定の間隔で、停止済みのリールの停止位置に基づいて、現在のステップ数で 1 コマ未満で即時に停止させた場合に非入賞位置であるか否かを判定し、非入賞位置であると判定された時点で最も早い段階（1 コマ未満の範囲）で停止可能な停止位置でリールを停止させる制御を行うようにしても良い。

40

**【 0 4 7 4 】**

また、本実施例では、当選フラグに応じた停止制御として、当選フラグに応じた停止制御テーブルに基づく制御としているが、後述するその他の制御方法（例えば、コントロール方式によるもの）を適用しても良く、このようにその他の制御方法を適用する場合でも、最後に停止するリール以外は、停止操作がなされたか、自動停止制御か、に関わらず、

50

当選フラグの設定状況に応じて制御を行い、自動停止制御の場合には、最後に停止させるリールのみ、いずれの入賞ライン上にも役が揃わないように制御を行うものであれば、上記と同様の効果を得られる。

【0475】

また、本実施例では、停止操作がなされた場合には、全てのリールについて該当するリールの停止制御テーブル、すなわち停止操作位置に対して停止位置が予め特定可能に定められたデータを参照し、参照した停止制御テーブルの滑りコマ数に基づいて、対応するリール2L、2C、2Rの回転を停止させる制御、すなわちテーブル方式による制御を行い、自動停止制御では、最後に停止するリールを除き、停止操作がなされた場合と同様に、該当するリールの停止制御テーブルを参照し、参照した停止制御テーブルの滑りコマ数に基づいて、対応するリール2L、2C、2Rの回転を停止させる制御、すなわちテーブル方式による制御を行い、最後に停止するリールについては、自動停止に移行後、他のリールが停止した時点、若しくは他のリールが停止した後、自動停止に移行した時点で非入賞位置テーブルを作成し、その非入賞位置テーブルを参照して、現在の基準位置からのステップ数が属する領域番号が非入賞位置であると判定された時点でリールを停止させる制御を行うようになっている。このため、自動停止時にいずれの入賞ライン上にも役が揃わないように制御するために、既に停止しているリールの停止態様のパターン毎に複数の停止制御テーブルを用意する必要がなく、かついずれの入賞ライン上にも役が揃わない位置か否かを判定するのみの簡単な制御で役が揃わないように制御することができる。

【0476】

尚、本実施例では、停止操作がなされた場合には、全てのリールについてテーブル方式による制御を行い、自動停止制御では、最後に停止するリールを除き、停止操作がなされた場合と同様にテーブル方式により制御を行い、最後に停止するリールについては、非入賞位置テーブルを参照して、現在の基準位置からのステップ数が属する領域番号が非入賞位置であると判定された時点でリールを停止させる制御を行っているが、停止操作がなされたか、自動停止制御によるか、に関わらず、最後に停止するリールを除きテーブル方式による制御を行い、最後に停止するリールについては停止操作によるものであればコントロール方式による制御を行い、停止操作によって最後のリールを停止させる場合には、内部抽選により当選した役がいずれかの入賞ライン上に揃うように引込範囲内で該当する図柄を引き込む制御を行い、内部抽選により当選していない役がいずれの入賞ライン上にも揃わないように引込範囲内で図柄を蹴飛ばす制御を行うとともに、自動停止によって最後のリールを停止させる場合には、非入賞位置テーブルを参照して、現在の基準位置からのステップ数が属する領域番号が非入賞位置であると判定された時点でリールを停止させる制御を行うようにしても良く、このようにした場合には、最後に停止するリールについての停止制御テーブルを用意する必要がなくなる。

【0477】

また、スロットマシンでは、一般的に左リール、中リール、右リールの順番で停止操作が行われる割合が高い。これは、人間が横並びの図柄などを左側から認識する傾向にあり（例えば、横書きの文章が左から右にかけて記載されているためである）、最もこの順番が認識しやすいためである。

【0478】

また、本実施例のスロットマシン1では、図1に示すように、ストップスイッチ8L、8C、8Rが水平方向に配置されているとともに、一般的に右利きの遊技者が多く、右利きの遊技者が例えば親指などでストップスイッチ8L、8L、8Rを水平方向に滑らすように操作を行う場合、左から右方向に向かって操作を行った方が操作がし易く、このような点からもゲームの開始後、左リール、中リール、右リールの順番で停止操作が行われる割合が高いといえる。

【0479】

また、本実施例のスロットマシン1では、図1に示すように、遊技者側から見てメダル投入部4が前面扉の右側に配置され、スタートスイッチ7が前面扉の左側に配置されてい

10

20

30

40

50

る。これは、一般的に右利きの遊技者が多く、メダルを右手で投入できるようにメダル投入部4を右側に配置し、メダルの投入よりは操作が容易なスタートスイッチ7を左側に配置しているためである。また、本実施例1のスロットマシン1に限るものではなく、一般的なスロットマシンも大抵はスタートスイッチが左側に配置されており、その流れで停止操作も左から行われることが多く、この点からもゲームの開始後、左リール、中リール、右リールの順番で停止操作が行われる割合が高いといえる。

#### 【0480】

一方、本実施例のスロットマシン1では、自動停止制御を行う際に、右リール、中リール、左リールの順番で優先して停止させる制御が行われる。すなわち全てのリールが回転中の場合には、右、中、左の順番で停止させる制御を行い、いずれかのリールが既に停止している場合には、未だ回転中のリールを右、中、左の順番で優先して停止させる制御が行われるようになっている。

10

#### 【0481】

このため、自動停止制御が行われた場合には、左リールが既に停止されている場合を除き、一般的に選択される割合の高い停止順とは異なる停止順でリールが停止するので、自動停止制御が行われた場合には、その停止順から自動停止による停止制御か否かをある程度判別することが可能となる。

#### 【0482】

また、本実施例では、リプレイの当選フラグが設定されているときに、左リールを最初に停止させた場合には、入賞ラインL1~L5のどの入賞ラインにも「リプレイ」の組み合わせが揃いいうる制御が行われるのに対して、中リールや右リールを左リールよりも先に停止させた場合には、入賞ラインL2またはL5上に「リプレイ」図柄を引き込む制御が行われるとともに、ベルの当選フラグが設定されているときに、左リールを最初に停止させた場合には、入賞ラインL1~L5のどの入賞ラインにも「ベル」の組み合わせが揃いいうる制御が行われるのに対して、中リールや右リールを左リールよりも先に停止させた場合には、入賞ラインL1上に「ベル」図柄を引き込む制御が行われる。すなわち一般的に選択される割合の高い停止順以外の停止順で停止操作が行われた際の停止制御を簡素化するために、リプレイやベルが当選したゲームでは、左リールを最初に停止させた場合、すなわち一般的に最初に停止させる割合の高いリールを最初に停止させた場合に、入賞ラインL1~L5のどの入賞ラインにも当選した役が揃いいうる制御、すなわち表示態様が多様となる制御が行われるのに対して、左リール以外のリールを左リールよりも先に停止させた場合、すなわち一般的に最初に停止させる割合の低いリールを最初に停止させた場合に、当選した役が、入賞ラインL1~L5のうち特定の入賞ラインにのみ揃う制御、すなわち表示態様が単純となる制御が行われるようになっている。

20

30

#### 【0483】

また、前述のように自動停止制御を行う際に、右リール、中リール、左リールの順番で優先して停止させる制御が行われるので、ベルやリプレイが当選している場合には、左リールが既に停止されている場合を除き、右、中の順番でリールが停止するとともに、その時点で、当選した役が入賞ラインL1~L5のうち特定の入賞ラインにのみ揃うように制御されるので、これらベルやリプレイが当選している状態で、自動停止制御が行われた場合には、左リールが既に停止されている場合を除き、中、右リールには、特定の入賞ライン上にベルまたはリプレイの図柄が停止し、かつ左リールには、中、右リールにおいてベルまたはリプレイの図柄が停止している入賞ライン上に、ベルまたはリプレイが揃わない表示態様となる。

40

#### 【0484】

これによりベルやリプレイが当選している状態で自動停止制御が行われた場合には、その表示態様からベルやリプレイが当選している状態で自動停止に伴い導出されたものであるか否かをある程度判別することが可能となる。

#### 【0485】

特に、本実施例では、左リールに特定の表示結果が導出されることにより成立するリー

50

チ目やチャンス目が採用されており、自動停止に伴い、これらのリーチ目やチャンス目が成立しうることもあるが、少なくともベルやリプレイが当選している場合には、表示態様から自動停止に伴い導出されたものであるか否かをある程度判別することができるので、自動停止によりリーチ目やチャンス目が無効であるにもかかわらず、リーチ目やチャンス目が導出されていると遊技者に対して誤解を与えてしまうことを軽減することができる。

【0486】

尚、本実施例では、リプレイの当選フラグが設定されているときに、中リールや右リールを左リールよりも先に停止させた場合には、入賞ラインL2またはL5上に「リプレイ」図柄を引き込む制御が行われるとともに、ベルの当選フラグが設定されているときに、中リールや右リールを左リールよりも先に停止させた場合には、入賞ラインL1上に「ベル」図柄を引き込む制御が行われるが、リプレイやベルが当選して、左リール以外のリールを先に停止させた場合に、当選した役の図柄を引き込む入賞ラインは上記のものに限らず、当選した役の図柄を引き込む入賞ラインが、左リールを最初に停止させた場合に当選した役の図柄を引き込む入賞ラインよりも少ない予め定められた特定の入賞ライン（複数でも単数でも可）に限定されるものであれば良い。

【0487】

また、本実施例では、左リールの入賞ライン上に「チェリー」が停止するのみで成立する役、すなわちいずれか1つのリールのみで成立する役が定められており、自動停止制御では、自動停止制御を行う前に役が単独で成立するリールが既に停止している場合を除き、当該リールを最後に停止させる制御が行われるようになっている。このため、いずれか1つのリールのみで成立する役が当選している場合でも、自動停止制御を行う際に、リールを停止させる順番を変更したり、左リールが最終停止リールでない場合において、同一の制御にすると自動停止にも関わらず役が揃ってしまう可能性があるために、左リールを停止させる制御を、停止操作によって停止した場合の制御と異なる制御としたり、リールを停止させる順番を変更するといった必要がなく、自動停止制御を常に共通の制御とすることが可能となるので、いずれか1つのリールのみで成立する役が採用されている場合であっても、自動停止に伴うリールの停止制御が複雑となることがない。

【0488】

また、本実施例では、自動停止制御が開始すると、その時点から少なくとも全てのリールが停止するまで（実際には、次のゲームで有効化されるまで）の間、ストップスイッチ8L、8C、8Rの操作の検出が無効化されるようになっているので、導出された表示結果が遊技者による停止操作によるものか、自動停止によるものか、を遊技者が混同してしまうことを防止できる。これにより、例えば、自動停止によりリーチ目やチャンス目が無効であるにもかかわらず、リーチ目やチャンス目が導出されていると遊技者に対して誤解を与えてしまうことを軽減することができる。

【0489】

また、本実施例では、自動停止により全てのリールが停止した際に、自動停止時報知パターンに基づいて、自動停止制御によるリールの停止であるため、リーチ目やチャンス目が停止してもこれらチャンス目やリーチ目が無効である旨が報知されるようになっており、自動停止によりリーチ目やチャンス目が無効であるにもかかわらず、リーチ目やチャンス目が導出されていると遊技者に対して誤解を与えてしまうことを確実に防止することができる。

【0490】

また、本実施例では、自動停止により全てのリールが停止した際に、自動停止時報知パターンに基づいて、自動停止制御によるリールの停止であるため、小役告知演出が無効である旨が報知されるようになっており、小役告知演出が実行されたゲームにおいて、報知された一般役が入賞しない場合にも、自動停止によって当選した一般役が入賞しなかった可能性があり、当該小役告知演出によって特別役が当選している旨が報知されたものではないことを認識させることが可能となり、小役告知演出が実行されたゲームにおいて自動停止して報知された役が入賞しなかった場合に、特別役に当選していると遊技者に対して

10

20

30

40

50

誤解を与えてしまうことを確実に防止することができる。

【0491】

また、本実施例のスロットマシン1では、前面扉1aの開放を検出するドア開放スイッチ28を有し、ドア開放スイッチ28により前面扉1aの開放が検出されると、ドア開放信号が、外部出力基板1100を介してホールコンピュータなどの外部機器に出力されるようになっている。遊技制御基板40などのゲームの制御を司る部品は筐体1bの中にあり、不正行為を行うには前面扉1aを開放する必要があるが、前面扉1aの開放の検出に基づいてドア開放信号が外部機器に対して出力されるので、不正行為がなされた可能性があることを早期に発見することが可能となる。また、ドア開放スイッチ28には、停電時においてもバックアップ電源が供給されるので、例えば営業時間外等、スロットマシン1の電源がOFFとされ、電力が供給されていない状態においても、前面扉1aが開放されることで、ドア開放スイッチ28により前面扉1aの開放が検出され、ドア開放信号が外部機器に対して出力されるので、営業時間外等において不正行為が行われた可能性があることを発見することができる。

10

【0492】

また、本実施例におけるスロットマシン1では、演出制御基板90に設けられたドア開放検出IC98が、ドア開放スイッチ28の検出状況を監視し、ドア開放スイッチ28が前面扉1aの開放を検出したときに、内部に設けられた記憶部に、前面扉1aが開放された旨を示すドア開放履歴情報を記憶するとともに、ドア開放検出IC98が記憶した開放履歴情報(CPU91aがドア開放検出IC98から取得した情報)を液晶表示器51に表示させて確認できるようになっており、ドア開放信号をスロットマシン1の外部であるホールコンピュータ等に接続していない場合でも、前面扉1aの開放状況を確認することができる。

20

【0493】

また、ドア開放信号を出力するためのドア開放信号用ケーブルとしてのケーブル1600a~1600dに設けられたケーブル側コネクタ1610a~1610fと各基板に設けられた基板側コネクタ1620a~1620fでの接続が、図示しない規制部材により、該コネクタでの接続に関わる解除規制部位を破壊しない限り、解除不能とする接続解除規制状態が形成されていることで、ドア開放信号用ケーブル1600a~1600dのコネクタ接続を解除してドア開放信号が外部機器に出力されないようにする不正行為を阻止することができるとともに、コネクタ接続が解除された場合にはその痕跡が残るため、不正行為が行われた可能性があることを確実に発見することができる。

30

【0494】

以上、本発明の実施例を図面により説明してきたが、本発明はこの実施例に限定されるものではなく、本発明の主旨を逸脱しない範囲における変更や追加があっても本発明に含まれることは言うまでもない。

【0495】

例えば、前記実施例では、コネクタ規制部材500a、500bを基板ケース200に取り付けることによるコネクタの抜脱を規制する方法を、遊技制御基板40と操作部中継基板110とを接続するケーブル600a及び遊技制御基板40と演出中継基板80とを接続するケーブル600dと、遊技制御基板40とのコネクタ接続に適用しているが、その他のコネクタ接続に適用しても良い。

40

【0496】

前記実施例では、コネクタ同士の接続の解除を規制する方法について説明しているが、例えば、投入メダルセンサ31やスタートスイッチ7などのゲームの進行上必要な信号の入出力を行う電子部品と、これら電子部品とケーブルとの接続箇所に対して、外部からアクセス不能に被覆する被覆部材を取り付けることが好ましく、このようにすることで、ゲームの進行上必要な信号の入出力を行う電子部品とケーブルとの接続箇所に対して打ち込み器具などの不正器具が取り付けられてしまうことを防止できる。また、これら電子部品とケーブルとの接続箇所を被覆する被覆部材を取り外した際に、その痕跡が残る構造(被

50



覆部材の一部を破壊しなければ取り外せない構造など)とすることが好ましく、このようにすることで、不正器具が取り付けられた痕跡を残すことが可能となり、事後に不正行為があった可能性を把握できる。

【0497】

前記実施例では、コネクタ規制部材500a、500bを基板ケース200と別体に構成し、基板ケース200を取付ベース250から取り外すことで、基板ケース200からコネクタ規制部材500a、500bを取り外し、コネクタの抜脱の規制を解除できるようになっているが、例えば、コネクタ規制部材500a、500bを一度基板ケース200に取り付けた場合には、基板ケース200またはコネクタ規制部材500a、500bの一部を破壊しなければ、コネクタ規制部材500a、500bを基板ケース200から取り外してコネクタの抜脱の規制を解除できないようにしても良い。

10

【0498】

前記実施例では、コネクタ規制部材500a、500bを取付側部材510とコネクタカバー520とから構成し、取付側部材510を基板ケース200に対して取り付けした後、基板側コネクタにケーブル側コネクタを接続した状態で、コネクタカバー520を取付側部材510に装着することで、コネクタの抜脱が規制されるようになっているが、基板側コネクタにケーブル側コネクタを接続した状態で、最初から一体化されたコネクタ規制部材500a、500bを基板ケース200に取り付けることでコネクタの抜脱が規制されるようにしても良い。

【0499】

20

前記実施例では、基板ケースに收容された基板の基板側コネクタとケーブル側コネクタの接続の解除を規制する方法として、コネクタ規制部材500a、500bを用いた例を説明したが、他の方法であっても良い。

【0500】

以下にケーブル側コネクタの基板側コネクタに対する抜脱の規制方法の変形例について説明する。

【0501】

[変形例1]

【0502】

図34は、変形例1における基板ケース700、コネクタカバー710の構造を示す斜視図である。

30

【0503】

図34に示すように、変形例1における基板ケース700は、遊技制御基板40を收容する下部ケース700aと下部ケース700aの上部を被覆する上部ケース700bとから構成されている。これら下部ケース700aと上部ケース700bとは、前述した実施例の基板ケース200と同様に、それぞれ対応する封止片(図示略)が設けられており、対応する封止片同士をワンウェイネジなどの固着部材によって固着することによって封止片を切断しなければ、開封して收容されている遊技制御基板40を取り出すことができないようになっている。

【0504】

40

上部ケース700bにおいて、收容された遊技制御基板40の基板側コネクタ620aに対応する箇所には、基板側コネクタ620aを挿通させるための挿通孔701が形成されている。また、上部ケース700bの挿通孔701の両側近傍には、係止孔703が形成された係止片702、702がそれぞれ立設されている。

【0505】

コネクタカバー710は、図中の下面及び後面が開口する箱状に形成されており、基板側コネクタ620a及び係止片702、702を下面及び後面の開口で被覆可能な長さを有する。

【0506】

コネクタカバー710の図中前面には、基板側コネクタ620a及び係止片702、7

50

02を被覆した際に、係止片702、702にそれぞれ形成された係止孔703、703と対応する位置に係止孔711、711がそれぞれ形成されており、その周辺には、係止孔711、711よりも大径の凹溝712、712がそれぞれ形成されている。

【0507】

また、コネクタカバー710の図中前面及び上面における係止孔711、711の中央よりの位置には、切り欠き713及び長孔714を形成することにより肉薄部715がそれぞれ形成されている。

【0508】

次に図35～37に基づいて変形例1におけるケーブル側コネクタの基板側コネクタに対する抜脱の規制方法及びその解除方法について説明する。

10

【0509】

図35に示すように、基板側コネクタ620aに対してケーブル側コネクタ610aを接続した状態で、コネクタカバー710により基板側コネクタ620aに接続されたケーブル側コネクタ610a及び係止片702、702を被覆する。これによりコネクタカバー710の係止孔711、711と係止片702の係止孔703、703とが連通した状態となり、これら連通した係止孔711及び係止孔703に係止ピン720を装着する。

【0510】

係止ピン720は、凹溝712と略同径の頭部に、先端が内方に弾性変形可能な係止爪721が形成された部材であり、図33の拡大断面図に示すように、係止ピン720の係止爪721側を係止孔711及び係止孔703に挿入することで、係止爪721は、内側に弾性変形し、係止ピン720の頭部が凹溝712に埋まるまで挿入されることで係止爪721の弾性変形が解放され、係止爪721が係止片702に係合し、係止ピン720がコネクタカバー710及び係止孔703に対して取り外し不能に装着され、これに伴いコネクタカバー710が係止片702を介して上部ケース700bから取り外し不能に固定される。

20

【0511】

図35に示すように、コネクタカバー710により基板側コネクタ620aに接続されたケーブル側コネクタ610a及び係止片702、702を被覆し、係止ピン720を係止孔711及び係止孔703に装着することで、コネクタカバー710と上部ケース700bの表面とにより基板側コネクタ620aに接続されたケーブル側コネクタ610aが被覆され、基板側コネクタ620aに対するケーブル側コネクタ610aの抜き方向への移動が規制されるので、基板側コネクタ620aに対するケーブル側コネクタ610aの抜脱が規制されることとなる。また、コネクタカバー710は、係止ピン720の装着により係止片702を介して上部ケース700bから取り外し不能に固定されるので、コネクタカバー710または上部ケース700bの係止片702を破壊しなければ基板側コネクタ620aとケーブル側コネクタ610aとの接続を解除できない状態となる。

30

【0512】

また、図36に示すように、コネクタカバー710に形成された肉薄部715をニッパ-Nなどの工具で切断することで、図37に示すように、コネクタカバー710のうち基板側コネクタ620aに接続されたケーブル側コネクタ610aの被覆部分が、係止片702、702と繋がった部分710'、710'から分離され、その被覆が解除されて基板側コネクタ620aとケーブル側コネクタ610aとの接続を解除することが可能となる。尚、この場合でもコネクタカバー710のうち係止片702、702と繋がった部分710'、710'が上部ケース700bに固定された状態で残るので、基板側コネクタ620aとケーブル側コネクタ610aとの接続が解除された痕跡を残すことができる。

40

【0513】

尚、変形例1の方法では、係止片702、702が上部ケース700bに立設されているが、前記実施例のように基板ケースに取り付けられる取付側部材を備え、取付側部材に形成された基板側コネクタ620aを挿通させるための挿通孔の両側近傍に係止片を立設し、取付側部材の係止片に対してコネクタカバー710を固定することで、コネクタ規制

50

部材を構成するようにしても良く、このようにすることで、基板を基板ケースごと交換する場合でも、基板ケースを破壊して開封したり、取付側部材またはコネクタカバー 710 を破壊して分離せずとも、基板側コネクタ 620a とケーブル側コネクタ 610a の接続を解除することができる。

【0514】

[ 変形例 2 ]

【0515】

図38は、変形例2における基板ケース730、コネクタカバー740の構造を示す斜視図である。

【0516】

図38に示すように、変形例2における基板ケース730は、遊技制御基板40を収容する下部ケース730aと下部ケース730aの上部を被覆する上部ケース730bとから構成されている。これら下部ケース730aと上部ケース730bとは、前述した実施例の基板ケース200と同様に、それぞれ対応する封止片(図示略)が設けられており、対応する封止片同士をワンウェイネジなどの固着部材によって固着することによって封止片を切断しなければ、開封して収容されている遊技制御基板40を取り出すことができないようになっている。

【0517】

上部ケース730bにおいて、収容された遊技制御基板40の基板側コネクタ620aに対応する箇所には、基板側コネクタ620aを挿通させるための挿通孔731が形成されている。また、上部ケース730bの挿通孔731の両側近傍には、先端が内方に弾性変形可能な係止爪736、736がそれぞれ形成された係止ピン735、735が立設されている。

【0518】

またコネクタカバー740は、図中の下面及び後面が開くように形成されており、基板側コネクタ620aを被覆可能で、かつ係止ピン735、735の離間幅より長い長さを有している。またコネクタカバー740の両端部の下面の一部には、取付面746、746が形成されており、この取付面746、746には基板側コネクタ620aを被覆した際に、係止ピン735、735と対応する位置に長孔747、747がそれぞれ形成されている。またそれぞれの長孔747は、係止ピン735の係止爪736、736に対して垂直方向に長径に形成されており、長孔747の短径部分の幅が、係止爪736、736の先端同士の距離よりも狭幅に形成されている。

【0519】

またコネクタカバー740の図中前面及び上面における長孔747、747の中央よりの位置には、切欠743及び長孔744を形成することにより肉薄部745がそれぞれ形成されている。

【0520】

次に図38～41に基づいて変形例2におけるケーブル側コネクタの基板側コネクタに対する抜脱の規制方法及びその解除方法について説明する。

【0521】

図38の拡大断面図に示すように、基板側コネクタ620aに対してケーブル側コネクタ610aを接続した状態で、上部ケース730bの係止ピン735、735にコネクタカバー740の両取付面746、746に形成された長孔747、747を挿入させる。係止ピン735、735が長孔747、747に挿入されることで、係止爪736、736は内方に弾性変形し、コネクタカバー740の取付面746と上部ケース730bの上面が当接するまで係止ピン735、735が挿入されることで、係止爪736、736の弾性変形が解放され、係止爪736、736が取付面746に係合し、係止ピン735、735がコネクタカバー740に対して取り外し不能に装着され、これに伴いコネクタカバー740が係止ピン735、735を介して上部ケース730bから取り外し不能に固定される。

10

20

30

40

50

## 【 0 5 2 2 】

図 3 9 に示すように、コネクタカバー 7 4 0 により基板側コネクタ 6 2 0 a に接続されたケーブル側コネクタ 6 1 0 a を被覆し、係止ピン 7 3 5、7 3 5 を長孔 7 4 7 に装着することで、コネクタカバー 7 4 0 と上部ケース 7 3 0 b の表面とにより基板側コネクタ 6 2 0 a に接続されたケーブル側コネクタ 6 1 0 a が被覆され、基板側コネクタ 6 2 0 a に対するケーブル側コネクタ 6 1 0 a の抜き方向への移動が規制されるので、基板側コネクタ 6 2 0 a に対するケーブル側コネクタ 6 1 0 a の抜脱が規制されることとなる。また、コネクタカバー 7 4 0 は、係止ピン 7 3 5、7 3 5 が長孔 7 4 7、7 4 7 に係止されることにより上部ケース 7 3 0 b から係止ピン 7 3 5、7 3 5 を介してコネクタカバー 7 4 0 が取り外し不能に固定されるので、コネクタカバー 7 4 0 または上部ケース 7 3 0 b の係止ピン 7 3 5、7 3 5 を破壊しなければ基板側コネクタ 6 2 0 a とケーブル側コネクタ 6 1 0 a との接続を解除できない状態となる。

10

## 【 0 5 2 3 】

また、図 3 9 に示すように、コネクタカバー 7 4 0 に形成された肉薄部 7 4 5 をニッパー N などの工具で切断することで、図 4 0 に示すように、コネクタカバー 7 4 0 のうち基板側コネクタ 6 2 0 a に接続されたケーブル側コネクタ 6 1 0 a の被覆部分が、係止ピン 7 3 5、7 3 5 と繋がった部分 7 4 0'、7 4 0' から分離され、その被覆が解除されて基板側コネクタ 6 2 0 a とケーブル側コネクタ 6 1 0 a との接続を解除することが可能となる。

20

## 【 0 5 2 4 】

係止片 7 4 0' の取り外しは、図 4 1 に示すように、長孔 7 4 7 の長手方向（図 4 1 紙面上下方向）に揃うように、係止片 7 4 0' を図中黒塗矢印方向 a に回転させる。これにより係止ピン 7 3 5 と係止片 7 4 0' の係合が解除される。そして、図中黒塗矢印方向 b に係止片 7 4 0' を引き抜くことで、係止片 7 4 0'、7 4 0' を上部ケース 7 3 0 b から取り外すことができる。尚、この場合でもコネクタカバー 7 4 0 は破壊され、元に戻すことはできないので、基板側コネクタ 6 2 0 a とケーブル側コネクタ 6 1 0 a との接続が解除されたことの痕跡が残ることとなる。

## 【 0 5 2 5 】

尚、変形例 2 の方法では、係止ピン 7 3 5、7 3 5 が上部ケース 7 3 0 b に立設されているが、前記実施例のように基板ケースに取り付けられる取付側部材を備え、取付側部材に形成された基板側コネクタ 6 2 0 a を挿通させるための挿通孔の両側近傍に係止ピン 7 3 5、7 3 5 を立設し、取付側部材の係止ピン 7 3 5、7 3 5 に対してコネクタカバー 7 4 0 を固定することで、コネクタ規制部材を構成するようにしても良く、このようにすることで、基板を基板ケースごと交換する場合でも、基板ケースを破壊して開封したり、取付側部材またはコネクタカバー 7 4 0 を破壊して分離せずとも、基板側コネクタ 6 2 0 a とケーブル側コネクタ 6 1 0 a の接続を解除することができる。

30

## 【 0 5 2 6 】

[ 変形例 3 ]

## 【 0 5 2 7 】

図 4 2 は、変形例 3 における基板ケース 7 5 0、コネクタカバー 7 6 0 の構造を示す斜視図である。

40

## 【 0 5 2 8 】

図 4 2 に示すように、変形例 3 における基板ケース 7 5 0 は、遊技制御基板 4 0 を収容する下部ケース 7 5 0 a と下部ケース 7 5 0 a の上部を被覆する上部ケース 7 5 0 b とから構成されている。これら下部ケース 7 5 0 a と上部ケース 7 5 0 b とは、前述した実施例の基板ケース 2 0 0 と同様に、それぞれ対応する封止片（図示略）が設けられており、対応する封止片同士をワンウェイネジなどの固着部材によって固着することによって封止片を切断しなければ、開封して収容されている遊技制御基板 4 0 を取り出すことができないようになっている。

## 【 0 5 2 9 】

50

上部ケース750bにおいて、收容された遊技制御基板40の基板側コネクタ620aに対応する箇所には、基板側コネクタ620aを挿通させるための挿通孔751が形成されている。また、上部ケース750bの挿通孔751の後方に位置する側面には、取付孔754、754が形成されている。また、下部ケース750aにおける上部ケース750bの挿通孔751近傍には、係止孔753が形成された係止片752が突設されている。

#### 【0530】

コネクタカバー760は、図中の下面から後面にかけて開口するように形成されており、基板側コネクタ620aを被覆可能な長さを有している。コネクタカバー760の図中後面には、基板側コネクタ620aを被覆した際に、取付孔754、754に対応する位置に、先端に係止爪を有する取付片764、764が後方に向かって突設されている。また、コネクタカバー760の図中前面には、基板側コネクタ620aを被覆した際に、係止片752に対応する位置に、係止孔763を有する係止片762が形成されている。

10

#### 【0531】

次に図43に基づいて変形例3におけるケーブル側コネクタの基板側コネクタに対する抜脱の規制方法及びその解除方法について説明する。

#### 【0532】

図43(a)に示すように、基板側コネクタ620aに対してケーブル側コネクタ610aを接続した状態で、コネクタカバー760により基板側コネクタ620aに接続されたケーブル側コネクタ610aを被覆する。そして上部ケース750bの取付孔754、754にコネクタカバー760の対応する取付片764、764を挿入すると、取付片764、764の係止爪が取付孔754、754に係合し、コネクタカバー760が上部ケース750bから取り外し不能な状態となる。このようにコネクタカバー760を上部ケース750bに取り付けると、コネクタカバー760の係止片762の係止孔763と下部ケース750aの係止片752の係止孔753とが連通した状態となり、これら連通した係止孔763及び係止孔753に結束バンド769を装着する。

20

#### 【0533】

結束バンド769は、図43に示すように、ID管理ができるID番号等が付与されたラベル部768と、係合孔766aが形成された係合部766と、一部に所定ピッチ毎に形成された係止突起767aを有するバンド部767と、から一体的に形成されており、係合孔766aには、係合孔766aにバンド部767が挿通された際に、係止突起767aに係止させるべく図示されない係合爪が形成されている。これにより、一度係合孔766aにバンド部767が挿通されると、係合孔766aに挿通する方向に対して逆方向に向かうバンド部767の抜脱が規制されるようになっている。

30

#### 【0534】

結束バンド769のバンド部767を係合孔766aに挿通させると、バンド部767の係止突起767aと係合孔766aの係合爪との係合により、バンド部767が係合孔766aからの抜脱が規制されるため、係止片762と係止片752とが固定される。そして、取付片764、764と取付孔754、754との係合、結束バンド769による係止片762と係止片752との結合により、コネクタカバー760の上下左右の移動が規制され、コネクタカバー760が基板ケースに750に対して取り外し不能に取り付けられた状態となる。

40

#### 【0535】

図43(b)に示すように、コネクタカバー760が基板ケース750に取り付けられた状態では、コネクタカバー760により基板側コネクタ620aに接続されたケーブル側コネクタ610aが被覆され、基板側コネクタ620aに対するケーブル側コネクタ610aの抜き方向への移動が規制されるので、基板側コネクタ620aに対するケーブル側コネクタ610aの抜脱が規制されることとなる。また、取付片764、764は取付孔754、754と係合し、係止片762と係止孔763は結束バンド769により取り外し不能に固定されているため、結束バンド769を切断しなければ基板側コネクタ620aとケーブル側コネクタ610aとの接続を解除できない状態となる。

50

## 【 0 5 3 6 】

基板側コネクタ 6 2 0 a とケーブル側コネクタ 6 1 0 a との接続の解除については、例えば、結束バンド 7 6 9 をニッパーなどの工具で切断することで、係止片 7 6 2 と係止片 7 5 2 との固定が解除され、コネクタカバー 7 6 0 を上に向かって開放可能となり、ケーブル側コネクタ 6 1 0 a の抜き方向への移動が可能となるため、基板側コネクタ 6 2 0 a とケーブル側コネクタ 6 1 0 a との接続を解除することが可能となる。尚、結束バンド 7 6 9 を切断して、新しい結束バンドに交換しても、結束バンド 7 6 9 のラベル部 7 6 8 に ID 番号等が付与されているため、基板側コネクタ 6 2 0 a とケーブル側コネクタ 6 1 0 a との接続が解除された痕跡を残すことができる。

## 【 0 5 3 7 】

尚、変形例 3 の方法では、係止片 7 5 2 が下部ケース 7 3 0 a に突設されているが、前記実施例のように基板ケースに取り付けられる取付側部材を備え、取付側部材に取付孔及び係止孔を有する係止片を設け、取付側部材の係止片に対してコネクタカバー 7 6 0 を固定することで、コネクタ規制部材を構成するようにしても良く、このようにすることで、基板を基板ケースごと交換する場合でも、基板ケースを破壊して開封したり、結束バンド 7 6 9 したりせずに、基板側コネクタ 6 2 0 a とケーブル側コネクタ 6 1 0 a の接続を解除することができる。

## 【 0 5 3 8 】

[ 変形例 4 ]

## 【 0 5 3 9 】

図 4 4 は、変形例 4 における基板ケース 7 7 0、コネクタカバー 7 8 0 の構造を示す斜視図である。

## 【 0 5 4 0 】

図 4 4 に示すように、変形例 4 における基板ケース 7 7 0 は、遊技制御基板 4 0 を収容する下部ケース 7 7 0 a と下部ケース 7 7 0 a の上部を被覆する上部ケース 7 7 0 b とから構成されている。これら下部ケース 7 7 0 a と上部ケース 7 7 0 b とは、前述した実施例の基板ケース 2 0 0 と同様に、それぞれ対応する封止片（図示略）が設けられており、対応する封止片同士をワンウェイネジなどの固着部材によって固着することによって封止片を切断しなければ、開封して収容されている遊技制御基板 4 0 を取り出すことができないようになっている。

## 【 0 5 4 1 】

上部ケース 7 7 0 b において、収容された遊技制御基板 4 0 の基板側コネクタ 6 2 0 a に対応する箇所には、基板側コネクタ 6 2 0 a を挿通させるための挿通孔 7 7 1 が形成されている。また、挿通孔 7 7 1 近傍の下部ケース 7 7 0 a の前面には、係止孔 7 7 3、7 7 3 が形成された係止片 7 7 2、7 7 2 が突設されている。

## 【 0 5 4 2 】

コネクタカバー 7 8 0 は、図中の下面及び後面が開口するように形成されており、基板側コネクタ 6 2 0 a を被覆可能な長さを有している。

## 【 0 5 4 3 】

コネクタカバー 7 8 0 の図中前面には、基板側コネクタ 6 2 0 a を被覆した際に、係止片 7 7 2、7 7 2 に対応する位置に係止片 7 8 2、7 8 2 がそれぞれ突設されている。係止片 7 8 2、7 8 2 には、係止片 7 7 2、7 7 2 に形成された係止孔 7 7 3、7 7 3 と対応する位置に係止孔 7 8 3、7 8 3 が形成されている。係止孔 7 8 3 の上部には、ネジ頭を収容可能な段部が形成されている。

## 【 0 5 4 4 】

次に図 4 5 ~ 4 7 に基づいて変形例 4 におけるケーブル側コネクタの基板側コネクタに対する抜脱の規制方法及びその解除方法について説明する。

## 【 0 5 4 5 】

図 4 5 に示すように、基板側コネクタ 6 2 0 a に対してケーブル側コネクタ 6 1 0 a を接続した状態で、コネクタカバー 7 8 0 により基板側コネクタ 6 2 0 a に接続されたケー

10

20

30

40

50

ブル側コネクタ610aを被覆する。そして、コネクタカバー780の係止片782、782の係止孔783、783と係止片772、772の係止孔773、773とが連通した状態で、これら連通したいずれかの係止孔783及び対応する係止孔773、773にワンウェイネジPを、図46に示すように、その頭が段部に収容されるまで螺入する。

【0546】

これにより、コネクタカバー780の係止片782と下部ケース770aの係止片772とが固着され、コネクタカバー780が基板ケース770に対して取り外し不能に固定されることとなる。この状態では、コネクタカバー780と上部ケース770bの表面とにより基板側コネクタ620aに接続されたケーブル側コネクタ610aが被覆され、基板側コネクタ620aに対するケーブル側コネクタ610aの抜き方向への移動が規制されるので、基板側コネクタ620aに対するケーブル側コネクタ610aの抜脱が規制されることとなる。また、コネクタカバー780は、ワンウェイネジPの螺着により基板ケース770から取り外し不能に固定されるので、コネクタカバー780または下部ケース770aの係止片772を破壊しなければ基板側コネクタ620aとケーブル側コネクタ610aとの接続を解除できない状態となる。

10

【0547】

また、図47に示すように、コネクタカバー780に形成された係止片782、782のうち係止片772と固着された係止片782をニッパーNなどの工具で破断することで、コネクタカバー780を基板ケース770から取り外すことが可能となり、コネクタカバー780を基板ケース770から取り外すことで、ケーブル側コネクタ610aの抜き方向の移動が可能となり、基板側コネクタ620aとケーブル側コネクタ610aとの接続を解除することが可能となる。尚、この場合でもコネクタカバー780の本体から破断された係止片782が係止片772に固着された状態で残るので、基板側コネクタ620aとケーブル側コネクタ610aとの接続が解除された痕跡を残すことができる。

20

【0548】

また、コネクタカバー780には、複数の係止片782が形成されているとともに、下部ケース770aにも対応して複数の係止片772が形成されており、複数の係止片782のいずれか1つと対応する係止片772を固着するのみで、コネクタカバー780を基板ケース770に対して取り外し不能に固定し、基板側コネクタ620aとケーブル側コネクタ610aとの接続の解除が規制されるので、係止片782を破断し、コネクタカバー780を取り外して、基板側コネクタ620aとケーブル側コネクタ610aとの接続を解除しても、未使用の係止片782が残っていれば、未使用の係止片782と対応する係止片772とを固着することにより、取り外したコネクタカバー780を再度基板ケース770に対して取り外し不能に固定し、基板側コネクタ620aとケーブル側コネクタ610aとの接続の解除を規制することができる。すなわち未使用の係止片782が残っているうちは、コネクタカバー780を繰り返し使用できるうえに、取り外した痕跡を残したまま再利用することが可能となる。

30

【0549】

尚、変形例4の方法では、係止片772、772が下部ケース770aに突設されているが、前記実施例のように基板ケースに取り付けられる取付側部材を備え、取付側部材に係止孔を有する係止片を設け、取付側部材の係止片とコネクタカバー780の係止片782とを固着することで、コネクタ規制部材を構成するようにしても良く、このようにすることで、基板を基板ケースごと交換する場合でも、基板ケースを破壊して開封したり、取付側部材またはコネクタカバー780を破壊して分離せずとも、基板側コネクタ620aとケーブル側コネクタ610aの接続を解除することができる。

40

【0550】

前記実施例では、基板ケース200を構成する下部ケース201及び上部ケース203の封止や、基板ケース200の取付ベース250に対する固着をワンウェイネジを用いて行っているが、一度取り付けると取り外し不可となる係止ピンを用いるなど、他の部材を用いて行っても良い。

50

## 【0551】

前記実施例においては、図8に示すように、当選フラグは、当選した役に該当するビットの値が1、それ以外のビットの値が0とされる。また、入賞図柄フラグは、入賞した役に該当するビットの値が1、それ以外のビットの値が0とされる。そして、内部当選フラグを全ビット反転させて、入賞図柄フラグとの論理積(AND)を算出し、その結果が00H(全ビットが0)となったときに正規入賞、00H以外(いずれかのビットが1)となったときに異常入賞と判定している。

## 【0552】

これに対して、第1の変形例として、前記実施例と同様に、当選フラグを全ビット反転した値と、入賞図柄フラグとの論理積(AND)を算出した後に、こうして算出した値の全ビットを更に反転させて、その結果がFFH(全ビットが1)となったときに正規入賞、FFH以外(いずれかのビットが0)となったときに異常入賞と判定しても良い。

10

## 【0553】

また、第2の変形例として、当選フラグと、入賞図柄フラグを全ビット反転した値との論理和(OR)を算出した後に、こうして算出した値の全ビットを更に反転させて、その結果が00H(全ビットが0)となったときに正規入賞、00H以外(いずれかのビットが1)となったときに異常入賞と判定しても良い。この場合には、前記実施例と同様に、演算結果が00Hか否か、すなわち演算結果が0か否かを示すFジスタ(フラグレジスタ)のゼロフラグの値を確認するのみで、異常入賞か否かを判定することができる。

## 【0554】

また、第3の変形例として、当選フラグと、入賞図柄フラグを全ビット反転した値との論理和(OR)を算出し、その結果がFFH(全ビットが1)となったときに正規入賞、FFH以外(いずれかのビットが0)となったときに異常入賞と判定しても良い。

20

## 【0555】

このように第1~3の変形例においても、当選フラグまたは当選フラグを反転した値と入賞図柄フラグまたは入賞図柄フラグを反転した値とを論理和演算または論理積演算した結果が、0以外の値であるか否か、または1以外の値であるか否か、を判定するのみで異常入賞か否かを判定することが可能となる。

## 【0556】

尚、第2、第3の変形例においては、入賞に伴って設定される入賞図柄フラグを予め全ビット反転させておけば、すなわち、入賞した役に該当するビットの値が0、それ以外のビットの値が1となるように入賞図柄フラグを設定するようにしておけば、異常入賞判定処理における入賞図柄フラグの全ビットを反転させるステップは不要となる。

30

## 【0557】

また、第1、第2の変形例の場合において、演算結果がFFHか否かを判定する際に、演算結果に1を加算し、加算後の値がオーバーフローした場合に演算結果がFFHであると判定し、オーバーフローしなかった場合に演算結果がFFH以外であると判定することが好ましく、このようにした場合には、演算結果がオーバーフローしたか否かを示すFレジスタのキャリーフラグの値を確認するのみで異常入賞か否かを判定することが可能となる。

40

## 【0558】

次に、前記実施例のように、当選フラグは、当選した役に該当するビットの値が1、それ以外のビットの値が0とされ、また、入賞図柄フラグは、入賞した役に該当するビットの値が1、それ以外のビットの値が0とされる場合において、いずれのフラグも全ビットを反転させずに当選していない役が入賞したか否かを判定する変形例について説明する。

## 【0559】

この変形例においては、当選フラグを異常入賞判定用フラグとして適用する。そして、内部当選フラグの各々のビットの値から、入賞図柄フラグにおける同じ位置のビットの値を減算し、すべてのビットにおいて減算結果が負の数とならなかったことを条件に、異常入賞か否かを判定する。例えば、当選フラグの第0ビットの値から、入賞図柄フラグの第

50



0ビットの値を減算して、減算結果が負の数となったかを判定し、負の数とならなかった場合には、次のビット、すなわち内部当選フラグの第1ビットの値から、入賞図柄フラグの第1ビットの値を減算してその結果を判定していき、最終的に第0ビットから第15ビットまでのすべてにおいて、減算結果が負の数とならなかったことを条件に、異常入賞でない旨を判定する。

**【0560】**

このようにした場合には、演算結果が負の数となったか否かを示すレジスタのサインフラグの値を確認するのみで異常入賞か否かを判定することが可能となる。更には、これまでの実施例及び変形例のように、当選フラグと入賞図柄フラグのいずれのフラグもビットを反転せずに異常入賞か否かを判定することが可能となる。

10

**【0561】**

前記実施例では、停電時において前面扉1aの開放を検出するドア開放スイッチ28を駆動させるバックアップ電源であるコンデンサC10と、停電時においてドア開放スイッチ28により検出されたドア開放履歴情報を記憶するドア開放検出IC98を駆動させるバックアップ電源であるコンデンサC11とが別々に設けられていたが、例えばドア開放検出IC98aを電源基板100に搭載し、ドア開放スイッチ28及びドア開放検出IC98を駆動させるバックアップ電源を一つのコンデンサや充電電池等から供給するようにしても良い。

**【0562】**

前記実施例では、ドア開放信号は外部機器の一例としてのホールコンピュータ(図示略)に出力されるようになっていたが、外部機器はホールコンピュータに限定されるものではなく、例えばスロットマシン1が複数設置される遊技機設置島等に設けられる島コントローラ等に出力されるようにしても良い。

20

**【0563】**

前記実施例では、サブ制御部91の起動時、つまりスロットマシン1の通電時において、ドア開放履歴を閲覧可能なメニュー画面が表示されるようになっていたが、例えば時計装置97の日時情報に基づいて、営業時間外の停電時において前面扉1aの開放が検出されてドア開放履歴情報が更新された場合には、スロットマシン1の通電時においてその旨が所定の閲覧表示操作を介すことなく液晶表示器51等に表示されるようにしてもよく、このようにすることで、営業時間外における前面扉1aの開放を遊技店の従業員等が見逃すことを防止できる。

30

**【0564】**

前記実施例では、サブ制御部91の起動時、つまりスロットマシン1の通電時において、ドア開放履歴情報の閲覧等が可能なメニュー画面が表示されるようになっていたが、例えば設定変更操作が行われたときや、前面扉1aや筐体1b内に設けられた閲覧ボタン(図示略)等が操作されたとき等、前面扉1aを開放しないとできない操作、すなわち遊技店の従業員にしかできない特定の操作が行われたときのみ、ドア開放履歴情報の閲覧や日時設定の操作が可能な画面が表示されるようにしてもよく、このようにすることで、遊技店の従業員以外の遊技客や第三者が簡単にドア開放履歴情報や日時設定操作をできないようにすることができる。

40

**【0565】**

また、前記実施例では、サブ制御部91の起動時、つまりスロットマシン1の通電時において、サブ制御部91のCPU91aがドア開放検出IC98からドア開放履歴情報を取得するようになっていたが、ドア開放履歴情報の取得を要求したときに、例えばコンデンサC11からの電力供給が停止したことによりドア開放検出IC98aの記憶部に記憶されていた全てのドア開放履歴情報がクリアされてしまっている場合等においては、該ドア開放履歴情報がクリアされている旨を示す報知を行うようにしても良い。

**【0566】**

前記実施例では、メダル並びにクレジットを用いて賭数を設定するスロットマシンを用いているが、本発明はこれに限定されるものではなく、遊技球を用いて賭数を設定するス

50

ロットマシンや、クレジットのみを使用して賭数を設定する完全クレジット式のロットマシンであっても良い。

【0567】

更に、流路切替ソレノイド30や投入メダルセンサ31など、メダルの投入機構に加えて、遊技球の取込を行う球取込装置、球取込装置により取り込まれた遊技球を検出する取込球検出スイッチを設けるとともに、ホッパーモータ34や払出センサ35など、メダルの払出機構に加えて、遊技球の払出を行う球払出装置、球払出装置により払い出された遊技球を検出する払出球検出スイッチを設け、メダル及び遊技球の双方を用いて賭数を設定してゲームを行うことが可能であり、かつ入賞の発生によってメダル及び遊技球が払い出されるロットマシンに適用しても良い。

10

【符号の説明】

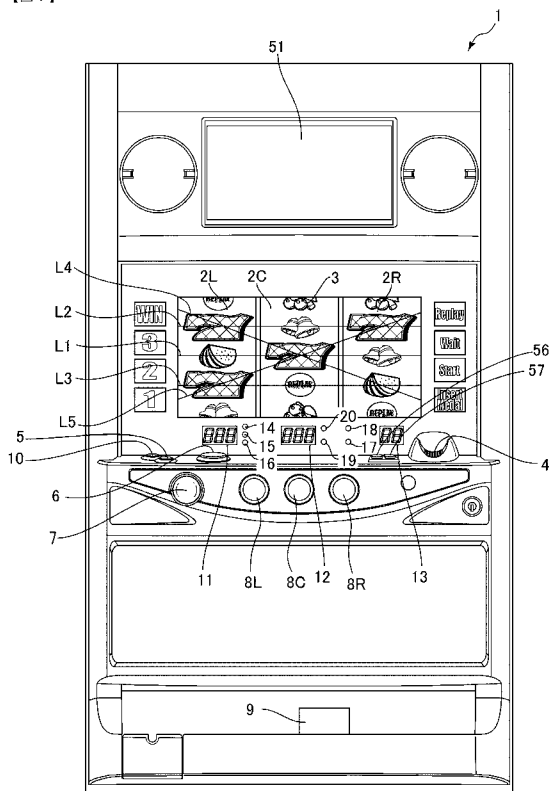
【0568】

- 1   ロットマシン
- 2L、2C、2R   リール
- 40   遊技制御基板
- 200   基板ケース
- 250   取付ベース
- 500a、500b   コネクタ規制部材
- 510   取付側部材
- 520   コネクタカバー

20

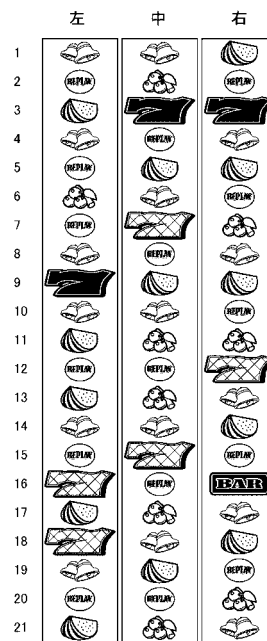
【図1】

【図1】

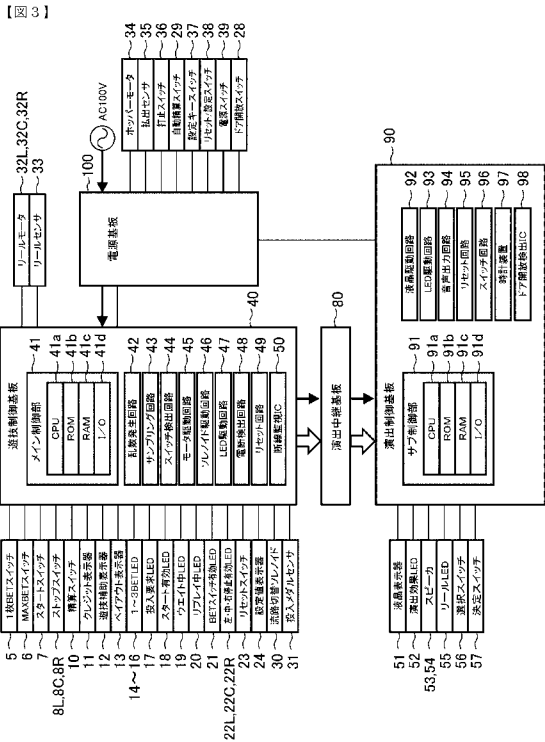


【図2】

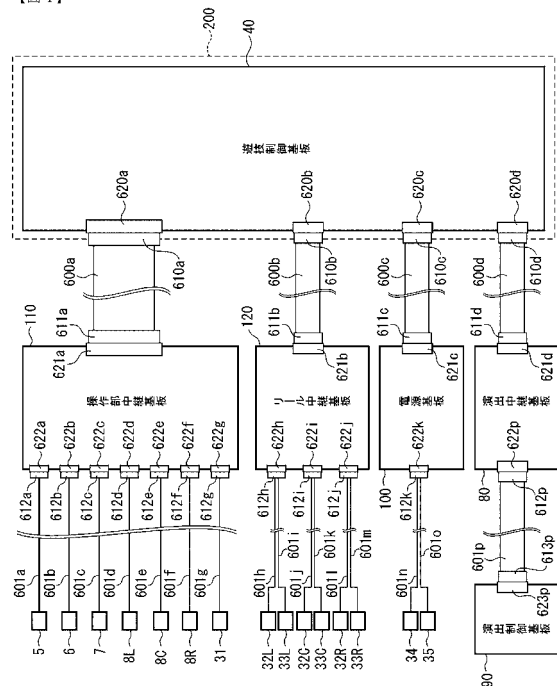
【図2】



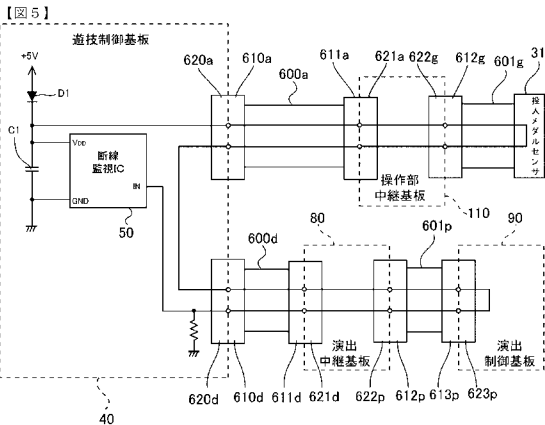
【図3】



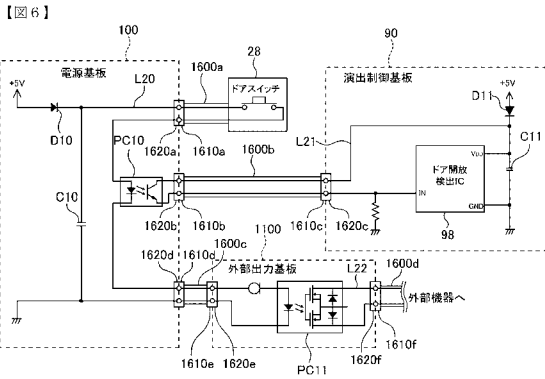
【図4】



【図5】



【図6】



【図7】

役	役番号	図柄組み合わせ	遊接状態(状態番号)				
			通常[0]	RT[1]	通常当選中[2]	RT(当選中)[3]	RB[4]
BB(1)	1	赤7-赤7-赤7	○	○	×	×	×
BB(2)	2	青7-青7-青7	○	○	×	×	×
RB	3	赤7-赤7-BAR	○	○	×	×	×
BB(1)+チェリー	4	赤7-赤7-赤7 チェリー-ANY-ANY	○	○	×	×	×
BB(2)+チェリー	5	青7-青7-青7 チェリー-ANY-ANY	○	○	×	×	×
BB(1)+1枚(1)	6	赤7-赤7-赤7 青7-赤7-スイカ	○	○	×	×	×
BB(2)+1枚(1)	7	青7-青7-青7 青7-赤7-スイカ	○	○	×	×	×
BB(1)+1枚(2)	8	赤7-赤7-赤7 赤7-青7-スイカ	○	○	×	×	×
BB(2)+1枚(2)	9	青7-青7-青7 赤7-青7-スイカ	○	○	×	×	×
リプレイ	10	リプレイ-リプレイ-リプレイ	○	○	○	○	×
チェリー	11	チェリー-ANY-ANY	○	○	○	○	○
1枚(1)	12	青7-赤7-スイカ	○	○	○	○	○
1枚(2)	13	赤7-青7-スイカ	○	○	○	○	○
ベル	14	ベル-ベル-ベル	○	○	○	○	○

【図8】

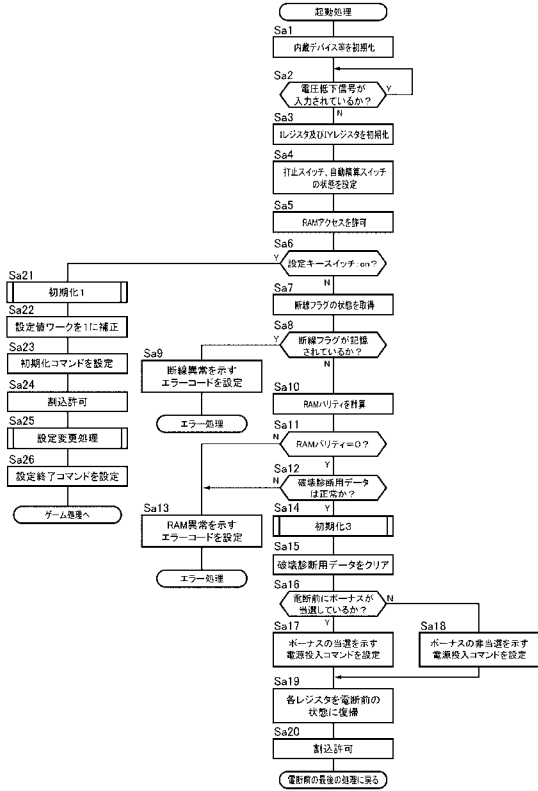
【図8】は、入賞フラグ(16ビット)の構成を示している。入賞フラグは、当選フラグ(上位)と当選フラグ(下位)に分けられ、各ビットに1(当選)または0(未当選)が割り当てられる。例として、0000 0000 0000 0001は第15ビットが1であることを示している。

各ビットの説明

第0ビット	BB(1)
第1ビット	BB(2)
第2ビット	RB
第3～10ビット	未使用
第11ビット	リプレイ
第12ビット	1枚(1)
第13ビット	1枚(2)
第14ビット	ベル
第15ビット	チェリー

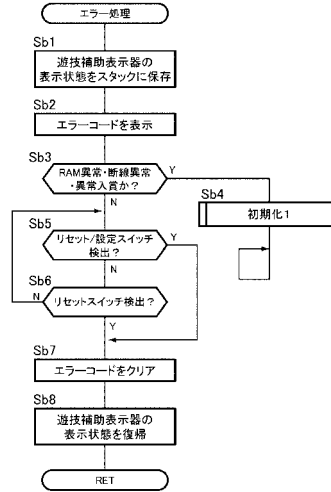
【図 9】

【図 9】



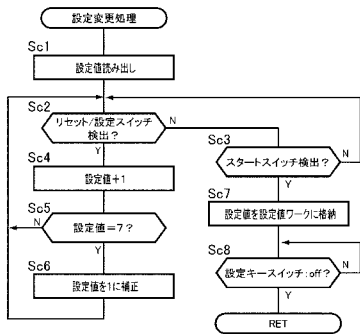
【図 10】

【図 10】



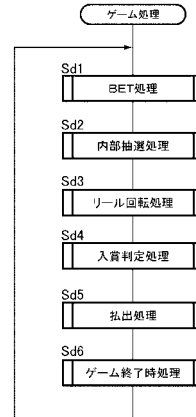
【図 11】

【図 11】



【図 12】

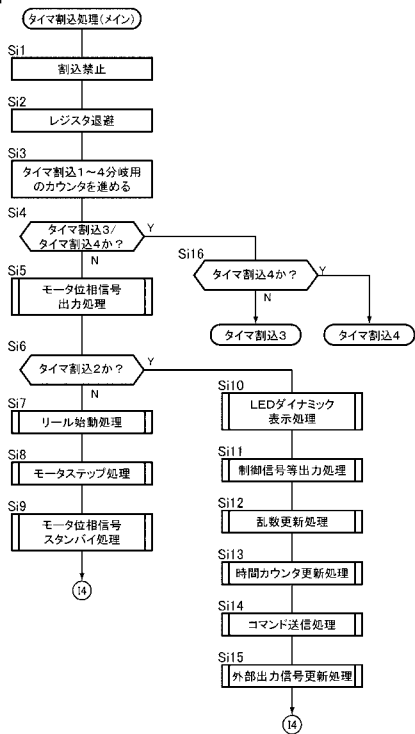
【図 12】





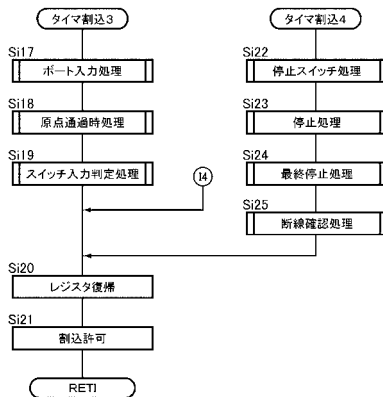
【図17】

【図17】



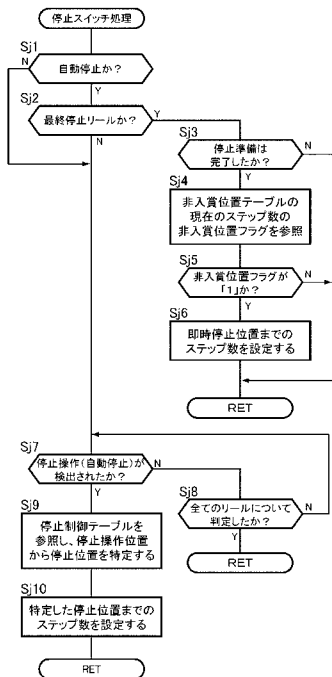
【図18】

【図18】



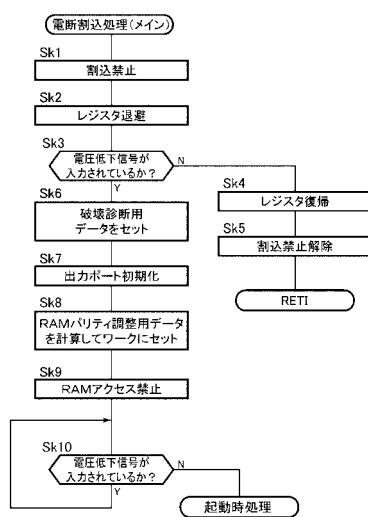
【図19】

【図19】



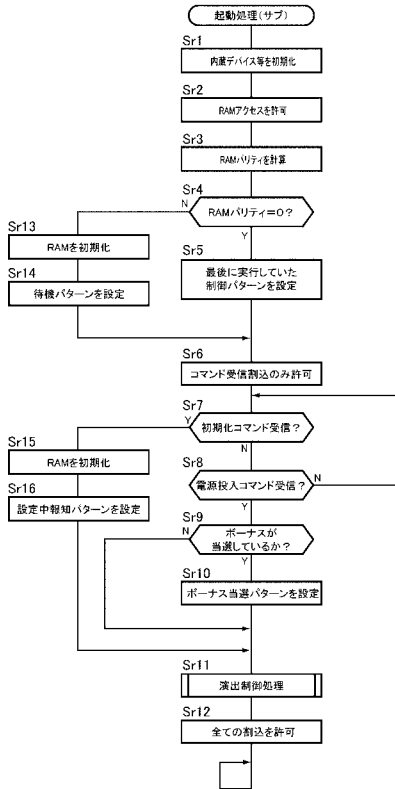
【図20】

【図20】



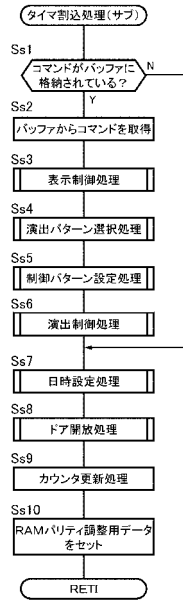
【図21】

【図21】



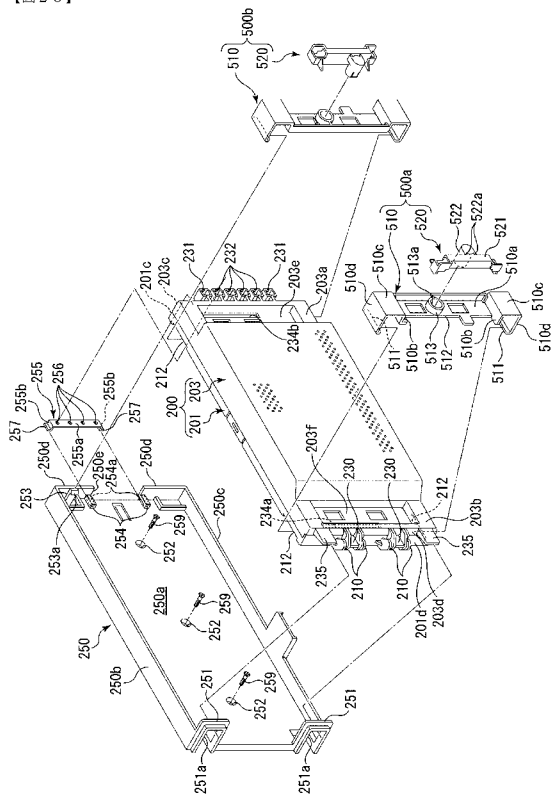
【図22】

【図22】



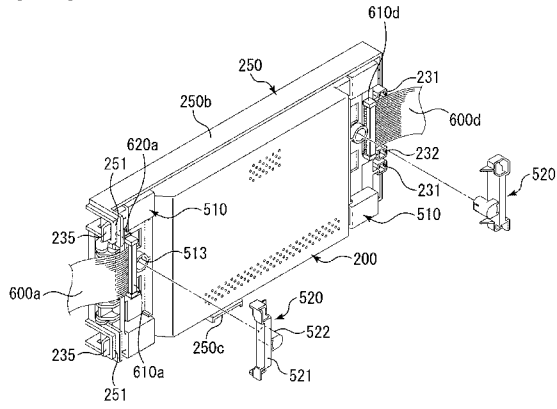
【図23】

【図23】



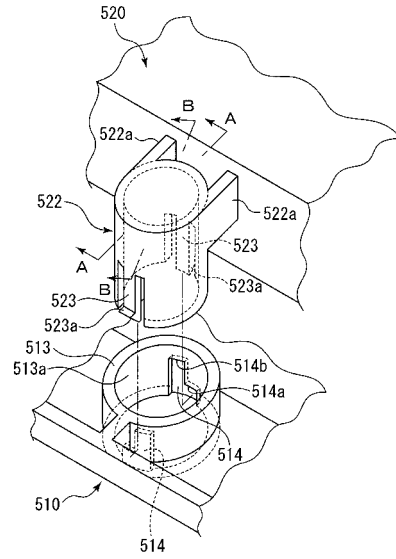
【図25】

【図25】



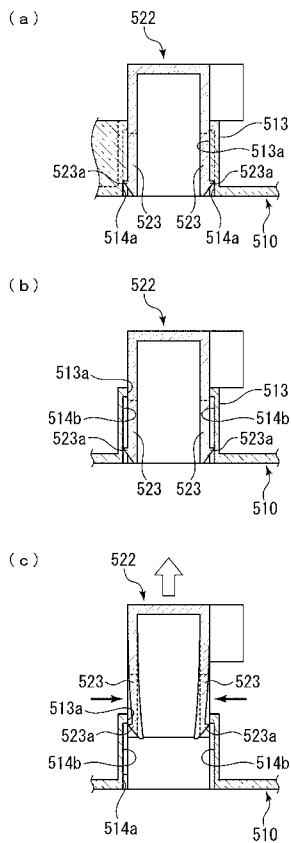
【図26】

【図26】



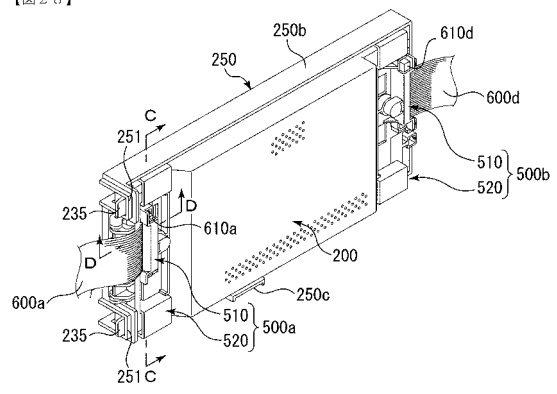
【図27】

【図27】



【図28】

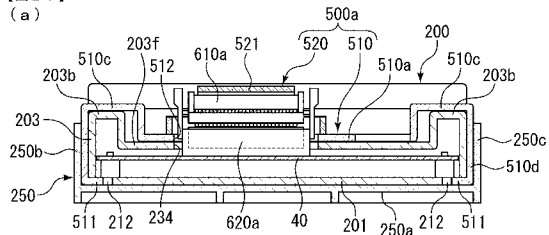
【図28】



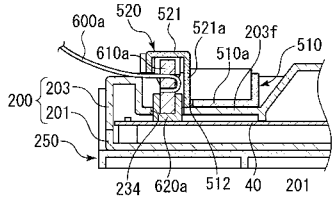


【図 29】

【図 29】  
(a)

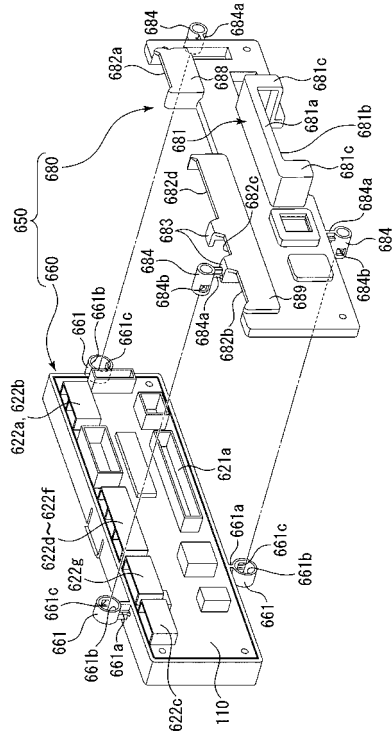


(b)



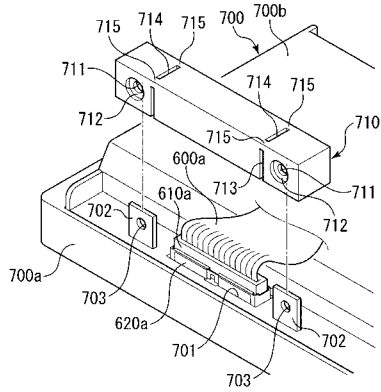
【図 30】

【図 30】



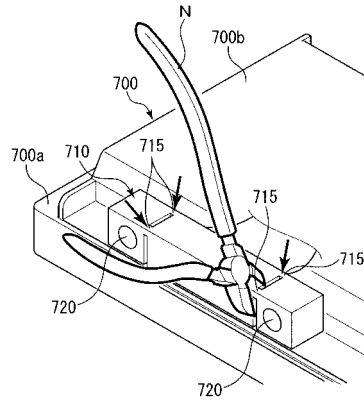
【図34】

【図34】



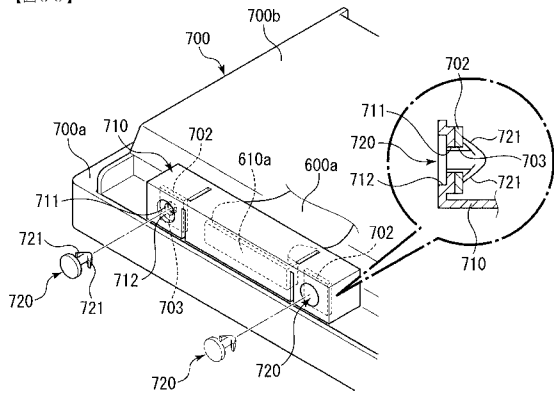
【図36】

【図36】



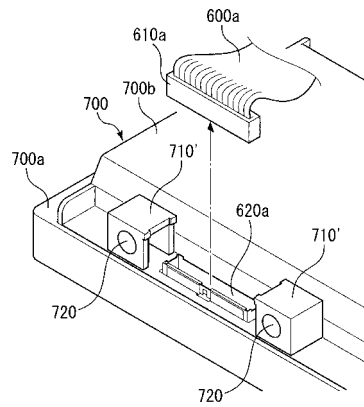
【図35】

【図35】



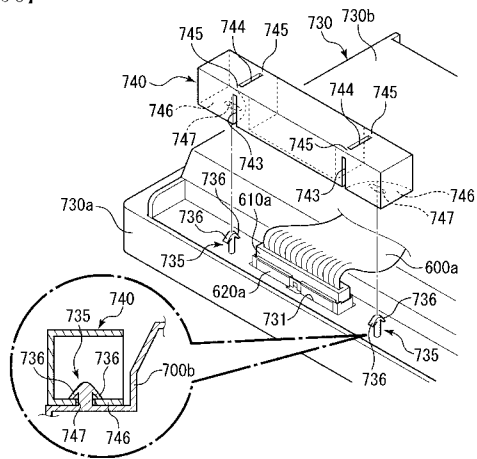
【図37】

【図37】



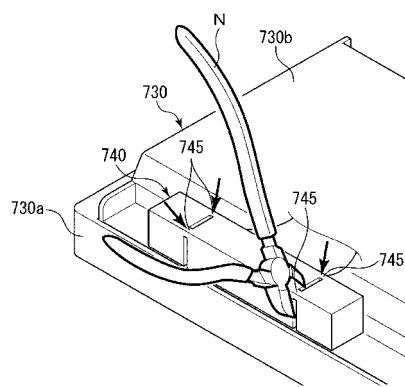
【図38】

【図38】



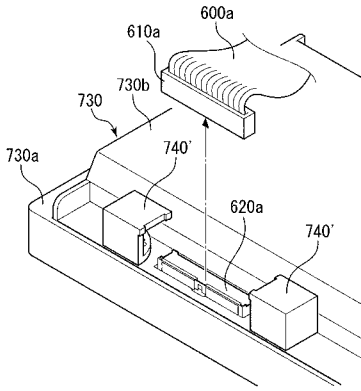
【図39】

【図39】



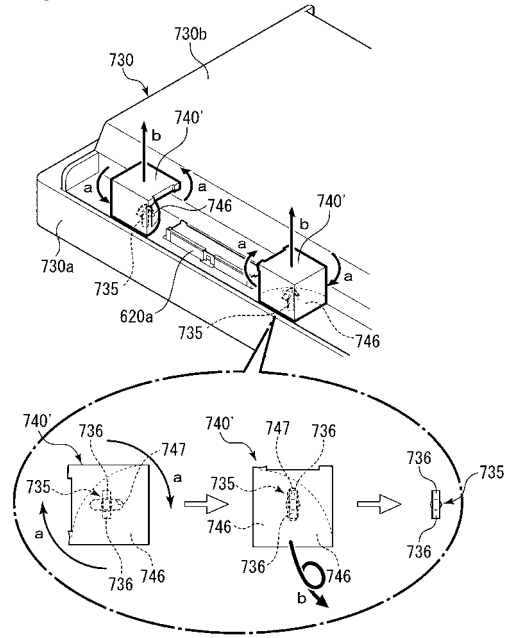
【図40】

【図40】



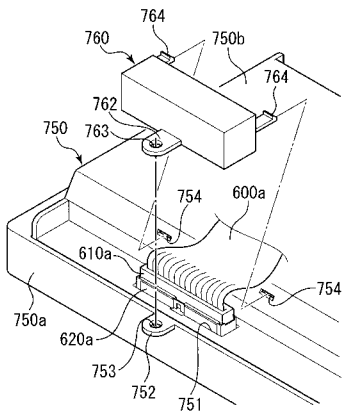
【図41】

【図41】



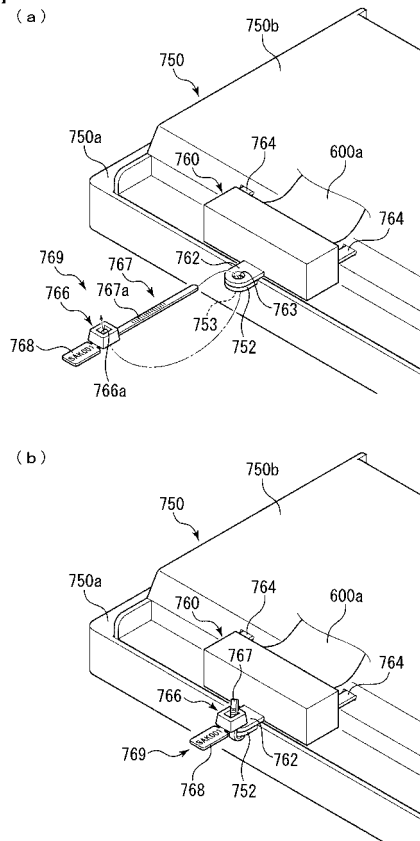
【図42】

【図42】



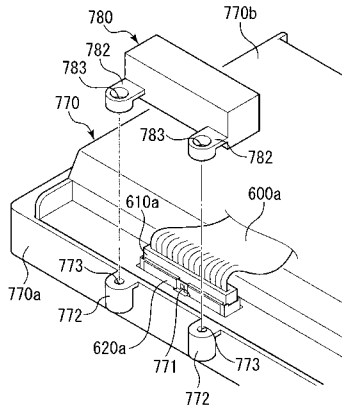
【図43】

【図43】



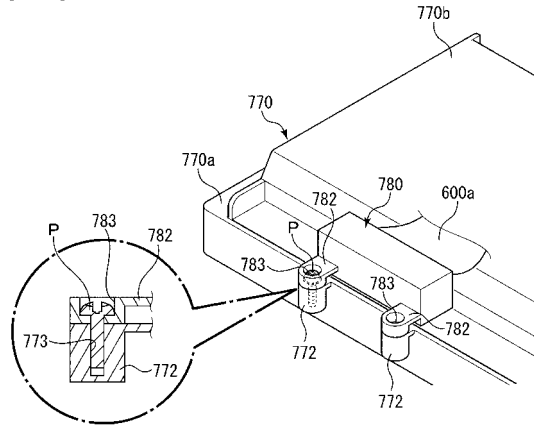
【図44】

【図44】



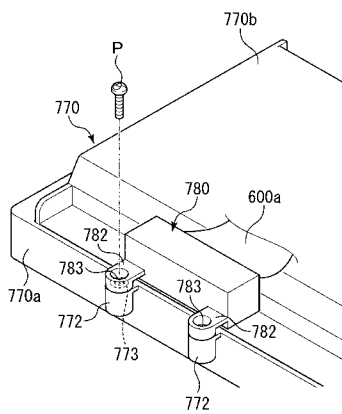
【図46】

【図46】



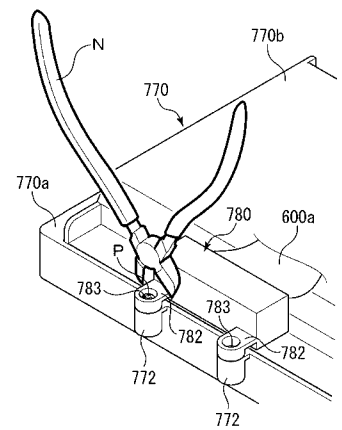
【図45】

【図45】



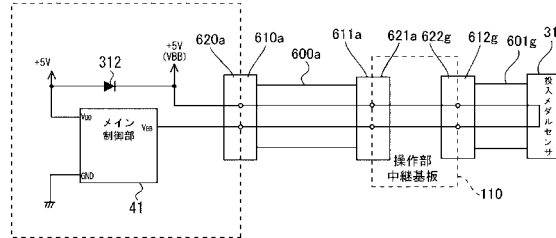
【図47】

【図47】



【図48】

【図48】



---

フロントページの続き

(74)代理人 100156535

弁理士 堅田 多恵子

(72)発明者 中島 和俊

東京都渋谷区渋谷三丁目29番14号 株式会社三共内

審査官 鶴岡 直樹

(56)参考文献 特許第4950746(JP, B2)

特開2003-340096(JP, A)

特開2005-348811(JP, A)

特開2006-340832(JP, A)

特開2006-198196(JP, A)

特開2006-198091(JP, A)

特開2007-061358(JP, A)

特開2006-288654(JP, A)

特開2006-109943(JP, A)

特開2006-271482(JP, A)

特開2001-087459(JP, A)

特開2004-141319(JP, A)

特開2006-122173(JP, A)

(58)調査した分野(Int.Cl., DB名)

A63F 5/04