



(12) 实用新型专利

(10) 授权公告号 CN 203429460 U

(45) 授权公告日 2014. 02. 12

(21) 申请号 201320528571. 3

(22) 申请日 2013. 08. 28

(73) 专利权人 李瑛琦

地址 518034 广东省深圳市福田区新闻路
57 号 2702 档案室

(72) 发明人 李瑛琦

(51) Int. Cl.

D06F 58/10 (2006. 01)

D06F 58/20 (2006. 01)

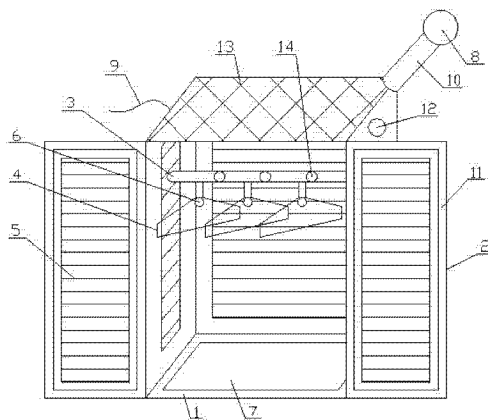
权利要求书1页 说明书2页 附图1页

(54) 实用新型名称

家用简易干衣柜

(57) 摘要

本实用新型公开了一种家用简易干衣柜,包括干衣柜本体、双开门、挂衣杆、若干个晾衣架、暖气排风扇、若干个吹风机、集水盘、水汽收集器及电源线;双开门铰接在干衣柜本体的前端两侧,挂衣杆设置在干衣柜本体内上部中央,从干衣柜本体的一侧延伸到另一侧,若干个晾衣架间隔设置在挂衣杆上,暖气排风扇紧贴干衣柜本体的内侧壁、内顶部及双开门的内壁;吹风机对应设置在晾衣架底部;集水盘设置在干衣柜本体内底部;水汽收集器通过管道与干衣柜本体的一角连通,电源线连接干衣柜本体与家用电源。本实用新型能在家中晾晒衣物,利用吹风机和暖风机将衣物快速吹干,能根据衣物的材质调整温度,衣物上的水不会随意滴落,不影响室内空气湿度,节能环保。



1. 一种家用简易干衣柜,其特征在于:包括干衣柜本体(1)、双开门(2)、挂衣杆(3)、若干个晾衣架(4)、暖气排风扇(5)、若干个吹风机(6)、集水盘(7)、水汽收集器(8)及电源线(9);所述的双开门(2)铰接在所述的干衣柜本体(1)的前端两侧,所述的挂衣杆(3)设置在所述的干衣柜本体(1)内上部中央,从所述的干衣柜本体(1)的一侧延伸到另一侧,所述的若干个晾衣架(4)间隔设置在所述的挂衣杆(3)上,所述的暖气排风扇(5)紧贴所述的干衣柜本体(1)的内侧壁、内顶部及双开门(2)的内壁;所述的吹风机(6)对应设置在所述的晾衣架(4)上;所述的集水盘(7)设置在所述的干衣柜本体(1)内底部;所述的水汽收集器(8)通过管道(10)与所述的干衣柜本体(1)的一角连通,所述的电源线(9)连接所述的干衣柜本体(1)与家用电源。

2. 根据权利要求1所述的家用简易干衣柜,其特征在于:所述的干衣柜本体(1)与所述的双开门(2)的连接处设有密封条(11)。

3. 根据权利要求1所述的家用简易干衣柜,其特征在于:还包括控温器(12),所述的温控器(12)与所述的暖气排风扇(5)连接。

4. 根据权利要求1所述的家用简易干衣柜,其特征在于:所述的干衣柜本体(1)的顶部设有太阳能电池板(13)。

5. 根据权利要求1所述的家用简易干衣柜,其特征在于:还包括紫外线杀菌灯(14),所述的紫外线杀菌灯(14)位于所述的挂衣杆(3)上。

家用简易干衣柜

技术领域

[0001] 本实用新型涉及一种家用电器,尤其涉及一种家用简易干衣柜。

背景技术

[0002] 为了保持个人卫生,衣服需要定期更换并清洗,在一些旧式公房内,晾衣服都是通过竹竿晾晒到室外,楼上的水滴落到楼下晒的被子上而导致的邻里矛盾时有发生,同时也影响到市容美观。

[0003] 在南方,进入梅雨季节后,每天下雨,晾晒的衣服都不干,潮湿的环境很容易滋生细菌,衣物贴身穿着,一旦有细菌残留,对身体健康影响较大。

实用新型内容

[0004] 本实用新型的目的:提供一种家用简易干衣柜,能将衣物快速晾干,且不影响室内空气湿度。

[0005] 为了实现上述目的,本实用新型的技术方案是:

[0006] 一种家用简易干衣柜,包括干衣柜本体、双开门、挂衣杆、若干个晾衣架、暖气排风扇、若干个吹风机、集水盘、水汽收集器及电源线;所述的双开门铰接在所述的干衣柜本体的前端两侧,所述的挂衣杆设置在所述的干衣柜本体内上部中央,从所述的干衣柜本体的一侧延伸到另一侧,所述的若干个晾衣架间隔设置在所述的挂衣杆上,所述的暖气排风扇紧贴所述的干衣柜本体的内侧壁、内顶部及双开门的内壁;所述的吹风机对应设置在所述的晾衣架上;所述的集水盘设置在所述的干衣柜本体内底部;所述的水汽收集器通过管道与所述的干衣柜本体的一角连通,所述的电源线连接所述的干衣柜本体与家用电源。

[0007] 上述的家用简易干衣柜,其中,所述的干衣柜本体与所述的双开门的连接处设有密封条。

[0008] 上述的家用简易干衣柜,其中,还包括控温器,所述的温控器与所述的暖气排风扇连接。

[0009] 上述的家用简易干衣柜,其中,所述的干衣柜本体的顶部设有太阳能电池板。

[0010] 上述的家用简易干衣柜,其中,还包括紫外线杀菌灯,所述的紫外线杀菌灯位于所述的挂衣杆上。

[0011] 本实用新型能在家中晾晒衣物,利用吹风机和暖风机将衣物快速吹干,还能根据衣物的材质调整温度,衣物上的水也不会随意滴落,不影响室内的空气湿度,利用太阳能供电节能环保。

附图说明

[0012] 图1是本实用新型家用简易干衣柜的结构示意图。

具体实施方式

[0013] 以下结合附图进一步说明本实用新型的实施例。

[0014] 请参见附图 1 所示,一种家用简易干衣柜,包括干衣柜本体 1、双开门 2、挂衣杆 3、若干个晾衣架 4、暖气排风扇 5、若干个吹风机 6、集水盘 7、水汽收集器 8 及电源线 9;所述的双开门 2 铰接在所述的干衣柜本体 1 的前端两侧,所述的挂衣杆 3 设置在所述的干衣柜本体 1 内上部中央,从所述的干衣柜本体 1 的一侧延伸到另一侧,所述的若干个晾衣架 4 间隔设置在所述的挂衣杆 3 上,所述的暖气排风扇 5 紧贴所述的干衣柜本体 1 的内侧壁、内顶部及双开门 2 的内壁,使衣物受热、吹风均匀;所述的吹风机 6 对应设置在所述的晾衣架 4 上,可将紧贴的衣物分开,便于水分更快蒸发;所述的集水盘 7 设置在所述的干衣柜本体 1 内底部,用于收集衣物上滴落的水;所述的水汽收集器 8 通过管道 10 与所述的干衣柜本体 1 的一角连通,所述的电源线 9 连接所述的干衣柜本体 1 与家用电源。

[0015] 所述的干衣柜本体 1 与所述的双开门 2 的连接处设有密封条 11,避免湿气散发到室内。

[0016] 还包括控温器 12,所述的温控器 12 与所述的暖气排风扇 5 连接,可根据衣服的材质调整温度。

[0017] 所述的干衣柜本体 1 的顶部设有太阳能电池板 13,可在天气好的时候将太阳能转化为电能并存储,为干衣柜供电。

[0018] 还包括紫外线杀菌灯 14,所述的紫外线杀菌灯 14 位于所述的挂衣杆 3 上,能为衣物杀菌,有利于身体健康。

[0019] 综上所述,本实用新型能在家中晾晒衣物,利用吹风机和暖风机将衣物快速吹干,还能根据衣物的材质调整温度,衣物上的水也不会随意滴落,不影响室内的空气湿度,利用太阳能供电节能环保。

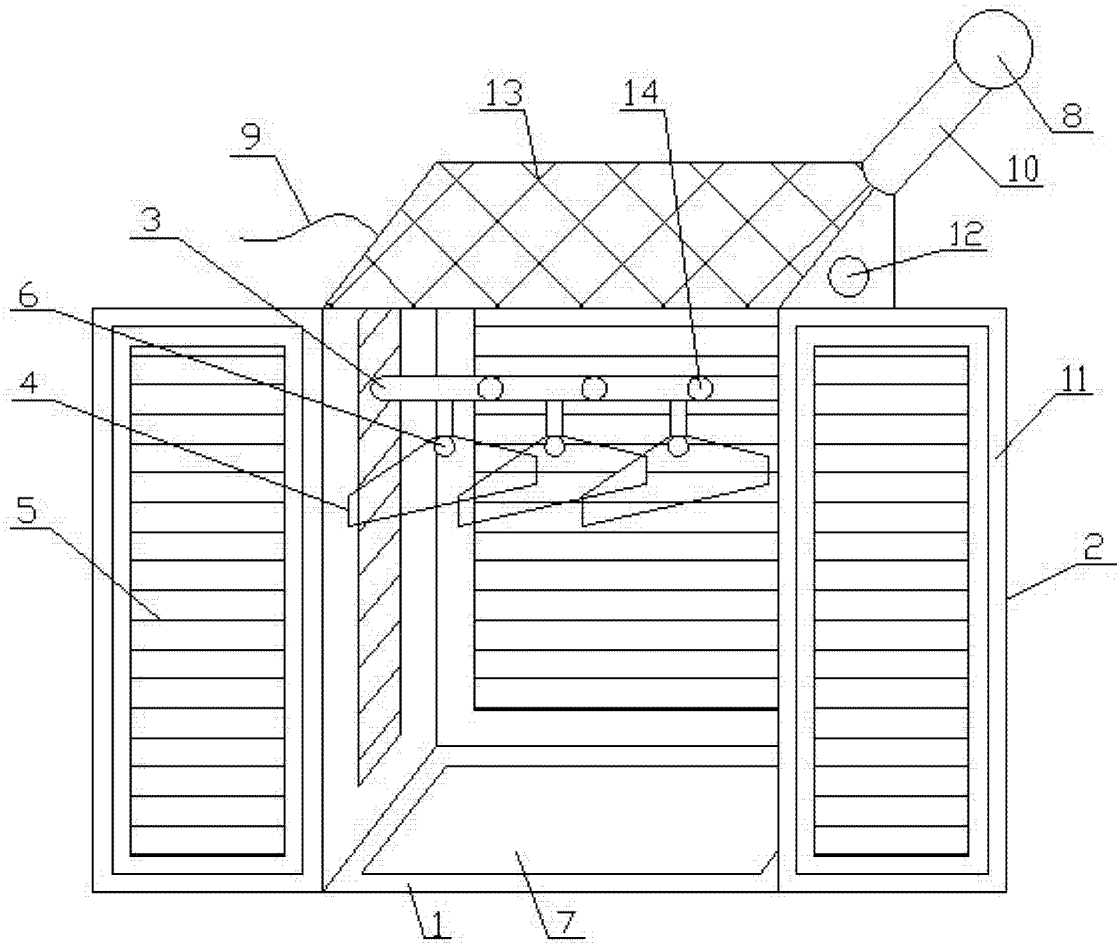


图 1