



## (12) 实用新型专利

(10) 授权公告号 CN 203941673 U

(45) 授权公告日 2014. 11. 12

(21) 申请号 201420228418. 3

(22) 申请日 2014. 05. 07

(73) 专利权人 长治市澳瑞特欣鑫健身器材有限公司

地址 046000 山西省长治市长子县南漳镇东王内村 054 号

(72) 发明人 李琦

(74) 专利代理机构 太原华弈知识产权代理事务所 14108

代理人 马秦锁

(51) Int. Cl.

G09F 15/02 (2006. 01)

(ESM) 同样的发明创造已同日申请发明专利

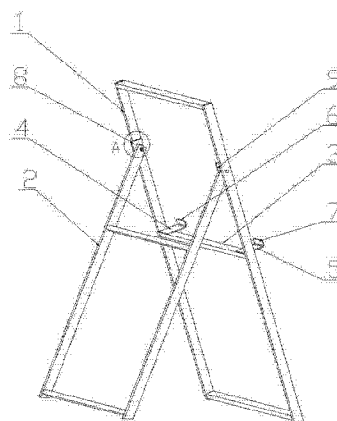
权利要求书1页 说明书1页 附图2页

(54) 实用新型名称

篮板展示支架

(57) 摘要

本实用新型是一种篮板展示支架,旨在提供一种可以让投标样品得到更好地检测与展示的篮板展示支架。其结构主要包括通过螺栓连接在一起的前支架和后支架,在前支架的横梁上设有限位板,使用时,将需展示的篮板放于限位板上即可。本实用新型可以使投标篮板摆放美观,得到更好地检测与展示,增加中标机会。同时还具有结构简单的优点,适合大量推广。



1. 篮板展示支架,包括有前支架和后支架,其特征在于:所述后支架上端与前支架活动连接,所述前支架上设有横梁,横梁与两限位板的一端固接,两限位板的另一端设有垂直向上卡片,所述前支架上设有两限位块,限位块位于前支架与后支架活动连接处的上方,限位块开设有与后支架上端角度相匹配的豁口。

2. 根据权利要求1所述的篮板展示支架,其特征在于:所述后支架上端与前支架螺栓连接。

3. 根据权利要求1所述的篮板展示支架,其特征在于:所述限位块豁口与后支架上端的角度均为90度。

## 篮板展示支架

### 技术领域

[0001] 本实用新型涉及到一种展览展示用的支架,具体地说是一种篮板展示支架。

### 背景技术

[0002] 近年来,随着全民健身工程的全面展开,各个单位、公司招标健身器材数量也不断增加,其中篮球架是招标中比较多的一种器材。篮球架投标样品经常为 SMC 篮板及弹性篮圈的质量检测,这样造成在招标现场篮板及篮圈直接摆放在地面上或者靠在墙壁旁,影响样品展示效果。

### 发明内容

[0003] 本实用新型的目的就是克服以上不足,提供一种可以让投标样品得到更好地检测与展示的篮板展示支架。

[0004] 本实用新型所采用的技术方案是:一种篮板展示支架,包括有前支架和后支架,所述后支架上端与前支架活动连接,所述前支架上设有横梁,横梁与两限位板的一端固接,两限位板的另一端设有垂直向上卡片,所述前支架上设有两限位块,限位块位于前支架与后支架活动连接处的上方,限位块开设有与后支架上端角度相匹配的豁口。

[0005] 所述后支架上端与前支架螺栓连接。

[0006] 所述限位块豁口与后支架上端的角度均为 90 度。

[0007] 本实用新型的有益效果是:投标样品摆放美观,可以得到更好地检测与展示,增加中标机会。

### 附图说明

[0008] 下面结合附图和实施例对本实用新型作进一步详细说明,但不构成对本实用新型的任何限制。

[0009] 图 1 是本实用新型的结构示意图;

[0010] 图 2 是本实用新型中前支架与后支架连接处的局部放大图。

### 具体实施方式

[0011] 如图 1 和图 2 所示,本实施例是一种篮板展示支架,包括有前支架 1 和后支架 2,后支架 2 的上端与前支架 1 螺栓连接,前支架 1 上设有横梁 3,横梁 3 与限位板 4 和限位板 5 的一端固接,限位板 4 和限位板 5 的另一端设有垂直向上卡片 6,前支架 1 上设有限位块 7 和限位块 8,限位块 7 和限位块 8 均位于前支架 1 与后支架 2 活动连接处的上方,限位块 7 和限位块 8 还开设有与后支架 2 上端角度相匹配的豁口 9,角度为 90 度。使用时,将篮板放于横梁 3 上的限位板 4 和限位板 5 上即可。展示完毕后,将连接前支架 1 和后支架 2 的螺栓拧开,将支架折叠收起。

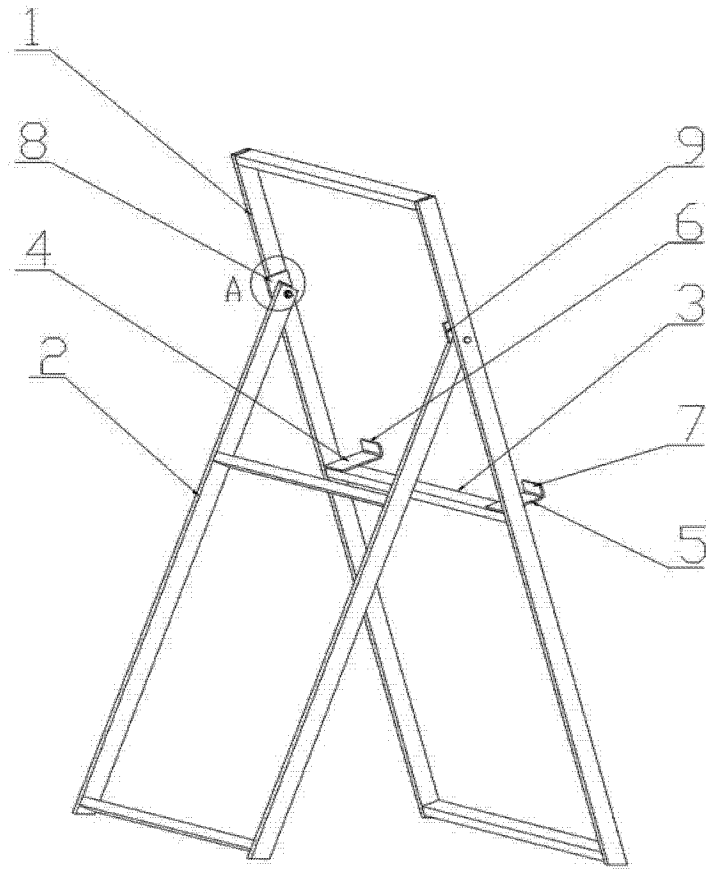


图 1

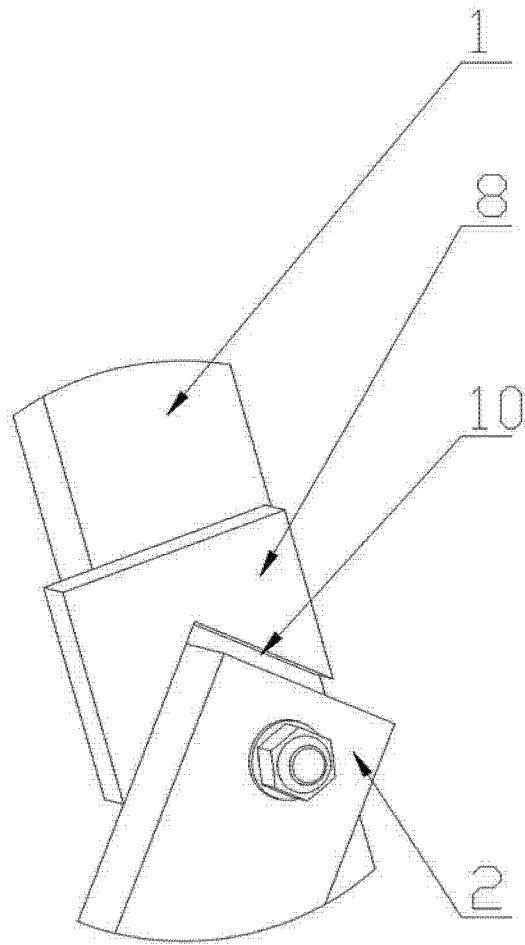


图 2