



(12) 实用新型专利

(10) 授权公告号 CN 222367934 U

(45) 授权公告日 2025. 01. 21

(21) 申请号 202420555469.0

(22) 申请日 2024.03.21

(73) 专利权人 方晓华

地址 322014 浙江省金华市义乌市城西街  
道伏龙山北路116号

(72) 发明人 方晓华

(74) 专利代理机构 南京中高专利代理有限公司  
32333

专利代理师 陈勇

(51) Int. Cl.

A61G 12/00 (2006.01)

A61B 50/31 (2016.01)

A61B 50/33 (2016.01)

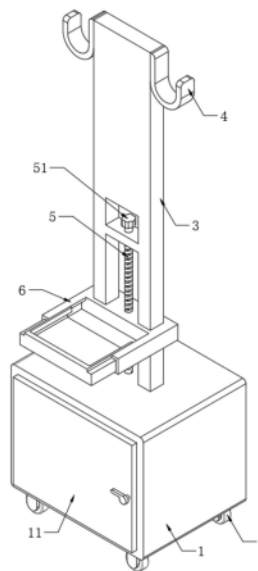
权利要求书1页 说明书3页 附图3页

(54) 实用新型名称

一种术后护理支架

(57) 摘要

本实用新型公开了一种术后护理支架,涉及医疗器械技术领域。本实用新型包括护理药物存放箱,所述护理药物存放箱的顶部固定连接支撑柱,所述支撑柱上活动套接有护理用具盛放托盘,所述支撑柱上通过轴承转动连接有螺杆,所述螺杆的下端螺纹贯穿护理用具盛放托盘,且螺杆的上端固定连接调节柄,支撑柱上部的两侧对称固定连接挂钩。本实用新型通过手动转动调节柄带动螺杆转动,能够带动护理用具盛放托盘沿着支撑柱向上或者向下移动,对护理用具盛放托盘的位置高度进行快速灵活的调整,操作便捷,通过延伸盘能够对护理用具盛放托盘进行延伸,且在使用完毕后,能够对延伸盘进行收纳,减少其空间占用,并能够防止人员碰到延伸盘,使用效果更好。



1. 一种术后护理支架,包括护理药物存放箱(1),其特征在于:所述护理药物存放箱(1)的顶部固定连接有支撑柱(3),所述支撑柱(3)上活动套接有护理用具盛放托盘(6),所述支撑柱(3)上通过轴承转动连接有螺杆(5),所述螺杆(5)的下端螺纹贯穿护理用具盛放托盘(6),且螺杆(5)的上端固定连接有调节柄(51),所述支撑柱(3)上部的两侧对称固定连接有挂钩(4)。

2. 根据权利要求1所述的一种术后护理支架,其特征在于,所述护理用具盛放托盘(6)的前侧活动连接有延伸盘(61),所述延伸盘(61)的外侧壁沿着护理用具盛放托盘(6)的内侧壁滑动。

3. 根据权利要求2所述的一种术后护理支架,其特征在于,所述延伸盘(61)的底部螺纹旋接有锁紧螺栓(62),所述锁紧螺栓(62)的上端抵接在延伸盘(61)的底部。

4. 根据权利要求1所述的一种术后护理支架,其特征在于,所述护理药物存放箱(1)底部的四个拐角位置处均固定设置有行走轮(2)。

5. 根据权利要求1所述的一种术后护理支架,其特征在于,所述护理药物存放箱(1)的前侧通过铰接轴转动连接有箱门(11),所述箱门(11)上远离铰接轴的位置处转动连接有把手。

6. 根据权利要求1所述的一种术后护理支架,其特征在于,所述支撑柱(3)上开设有手槽(31),所述调节柄(51)位于手槽(31)中。

## 一种术后护理支架

### 技术领域

[0001] 本实用新型属于医疗器械技术领域,特别是涉及一种术后护理支架。

### 背景技术

[0002] 医护人员在对病人进行护理时,普遍是手捧一个托盘,将护理用品放置到托盘中,到达病房后,将托盘放置在病人的床头柜上,然后再取用护理用品,给病人进行护理,由于病房内空间狭小,床头柜本身就比较小,上面还要放置病人的私人物品,放置托盘很不方便,在护理时,多道工序的,还需要医护人员频繁往返于床头柜和病床,这样不仅增加了医护人员的劳动强度,而且在频繁的往返过程中,手中的物品如药液、纱布等也容易掉落,污染地面、床单、被子等。因此现有技术中一般采用医用术后护理支架来放置上述物品,给医护人员带来方便。经检索,申请号为202120579602.2的专利公开了一种医用术后护理支架,包括底座,所述底座的上表面固定有支撑杆,所述支撑杆上设置有托盘,所述支撑杆的顶端固定有顶板,所述顶板的下表面的两侧均固定有挂钩,所述底座的正面设置有两个抽屉,两个所述抽屉的正面均固定有把手,所述底座的下表面固定安装有四个万向轮,且每个所述万向轮的外侧均设置有刹车片,所述支撑杆上套接有安装座,所述托盘的一侧固定有接头。

[0003] 但是在实际使用的过程中,申请人发现,其在对托盘的位置高度进行调整的过程中,需要人员先将固定螺栓拧下来,再将安装座沿着支撑杆滑动至第一安装孔位置处,最后再将固定螺栓拧入对应的第一安装孔中,才能够对托盘的位置高度进行调节,操作起来不够便捷,鉴于此,我们提出一种术后护理支架。

### 实用新型内容

[0004] 为解决上述技术问题,本实用新型是通过以下技术方案实现的:

[0005] 本实用新型为一种术后护理支架,包括护理药物存放箱,所述护理药物存放箱的顶部固定连接支撑柱,所述支撑柱上活动套接有护理用具盛放托盘,所述支撑柱上通过轴承转动连接有螺杆,所述螺杆的下端螺纹贯穿护理用具盛放托盘,且螺杆的上端固定连接调节柄,所述支撑柱上部的两侧对称固定连接挂钩。

[0006] 优选的,所述护理用具盛放托盘的前侧活动连接有延伸盘,所述延伸盘的外侧壁沿着护理用具盛放托盘的内侧壁滑动。

[0007] 优选的,所述延伸盘的底部螺纹旋接有锁紧螺栓,所述锁紧螺栓的上端抵接在延伸盘的底部。

[0008] 优选的,所述护理药物存放箱底部的四个拐角位置处均固定设置有行走轮。

[0009] 优选的,所述护理药物存放箱的前侧通过铰接轴转动连接有箱门,所述箱门上远离铰接轴的位置处转动连接有把手。

[0010] 优选的,所述支撑柱上开设有手槽,所述调节柄位于手槽中。

[0011] 本实用新型具有以下有益效果:

[0012] 本实用新型一种术后护理支架,通过手动转动调节柄带动螺杆转动,能够带动护理用具盛放托盘沿着支撑柱向上或者向下移动,对护理用具盛放托盘的位置高度进行快速灵活的调整,操作便捷,通过延伸盘能够对护理用具盛放托盘进行延伸,且在使用完毕后,能够对延伸盘进行收纳,减少其空间占用,并能够防止人员碰到延伸盘,使用效果更好。

### 附图说明

[0013] 为了更清楚地说明本实用新型实施例的技术方案,下面将对实施例描述所需要使用的附图作简单地介绍,显而易见地,下面描述中的附图仅仅是本实用新型的一些实施例,对于本领域普通技术人员来讲,在不付出创造性劳动的前提下,还可以根据这些附图获得其他的附图。

[0014] 图1为本实用新型一种术后护理支架的前视结构示意图;

[0015] 图2为本实用新型一种术后护理支架的仰视结构示意图;

[0016] 图3为本实用新型一种术后护理支架的后视结构示意图。

[0017] 附图中,各标号所代表的部件列表如下:

[0018] 1、药物存放箱;11、箱门;2、行走轮;3、支撑柱;31、手槽;4、挂钩;5、螺杆;51、调节柄;6、护理用具盛放托盘;61、延伸盘;62、锁紧螺栓。

### 具体实施方式

[0019] 下面将结合本实用新型实施例中的附图,对本实用新型实施例中的技术方案进行清楚、完整地描述,显然,所描述的实施例仅仅是本实用新型一部分实施例,而不是全部的实施例。基于本实用新型中的实施例,本领域普通技术人员在没有作出创造性劳动前提下所获得的所有其它实施例,都属于本实用新型保护的范围。

[0020] 请参阅图1-3所示,本实用新型提供一种技术方案:

[0021] 实施例一:一种术后护理支架,包括护理药物存放箱1,护理药物存放箱1的顶部固定连接支撑柱3,支撑柱3上活动套接有护理用具盛放托盘6,支撑柱3上通过轴承转动连接有螺杆5,螺杆5的下端螺纹贯穿护理用具盛放托盘6,且螺杆5的上端固定连接调节柄51,支撑柱3上开设有手槽31,调节柄51位于手槽31中,通过转动调节柄51带动螺杆5转动,能够带动护理用具盛放托盘6沿着支撑柱3向上或者向下移动,对护理用具盛放托盘6的位置高度进行快速灵活的调整,支撑柱3上部的两侧对称固定连接挂钩4,护理药物存放箱1底部的四个拐角位置处均固定设置行走轮2,护理药物存放箱1的前侧通过铰接轴转动连接有箱门11,箱门11上远离铰接轴的位置处转动连接有把手,在术后护理使用过程中,人员可通过将该护理支架移动至所需位置处,接着可将箱门11打开,从护理药物存放箱1的内部取出术后护理用药物和器械,并能够将药物和器械放置在护理用具盛放托盘6中,从而拿取药物和器械对术后患者进行护理,通过手动转动调节柄51带动螺杆5转动,能够带动护理用具盛放托盘6沿着支撑柱3向上或者向下移动,从而能够根据使用需求,对护理用具盛放托盘6的位置高度进行灵活的调整。

[0022] 实施例二:本实施例与实施例一的区别在于,其中,护理用具盛放托盘6的前侧活动连接有延伸盘61,通过延伸盘61能够对护理用具盛放托盘6进行延伸,且在使用完毕后,能够对延伸盘61进行收纳,减少其空间占用,并能够防止人员碰到延伸盘61,延伸盘61的外

侧壁沿着护理用具盛放托盘6的内侧壁滑动,延伸盘61的底部螺纹旋接有锁紧螺栓62,锁紧螺栓62的上端抵接在延伸盘61的底部,在使用时,可通过手动拧松锁紧螺栓62,接着将延伸盘61向前拉出至一定位置,接着手动将锁紧螺栓62拧紧,对延伸盘61的位置进行锁定,即可对护理用具盛放托盘6的盛放空间进行延展,在使用完毕后,可重新将延伸盘61推送至护理用具盛放托盘6中进行收纳。

[0023] 工作原理:使用时,在术后护理使用过程中,人员可通过将该护理支架移动至所需位置处,接着可将箱门11打开,从护理药物存放箱1的内部取出术后护理用药物和器械,并能够将药物和器械放置在护理用具盛放托盘6中,从而拿取药物和器械对术后患者进行护理,通过手动转动调节柄51带动螺杆5转动,能够带动护理用具盛放托盘6沿着支撑柱3向上或者向下移动,从而能够根据使用需求,对护理用具盛放托盘6的位置高度进行灵活的调整,在使用时,可通过手动拧松锁紧螺栓62,接着将延伸盘61向前拉出至一定位置,接着手动将锁紧螺栓62拧紧,对延伸盘61的位置进行锁定,即可对护理用具盛放托盘6的盛放空间进行延展,在使用完毕后,可重新将延伸盘61推送至护理用具盛放托盘6中进行收纳。

[0024] 在本说明书的描述中,参考术语“一个实施例”、“示例”、“具体示例”等的描述意指结合该实施例或示例描述的具体特征、结构、材料或者特点包含于本实用新型的至少一个实施例或示例中。在本说明书中,对上述术语的示意性表述不一定指的是相同的实施例或示例。而且,描述的具体特征、结构、材料或者特点可以在任何一个或多个实施例或示例中以合适的方式结合。

[0025] 以上仅为本实用新型的优选实施例,并不限制本实用新型,任何对前述各实施例所记载的技术方案进行修改,对其中部分技术特征进行等同替换,均属于在本实用新型的保护范围。

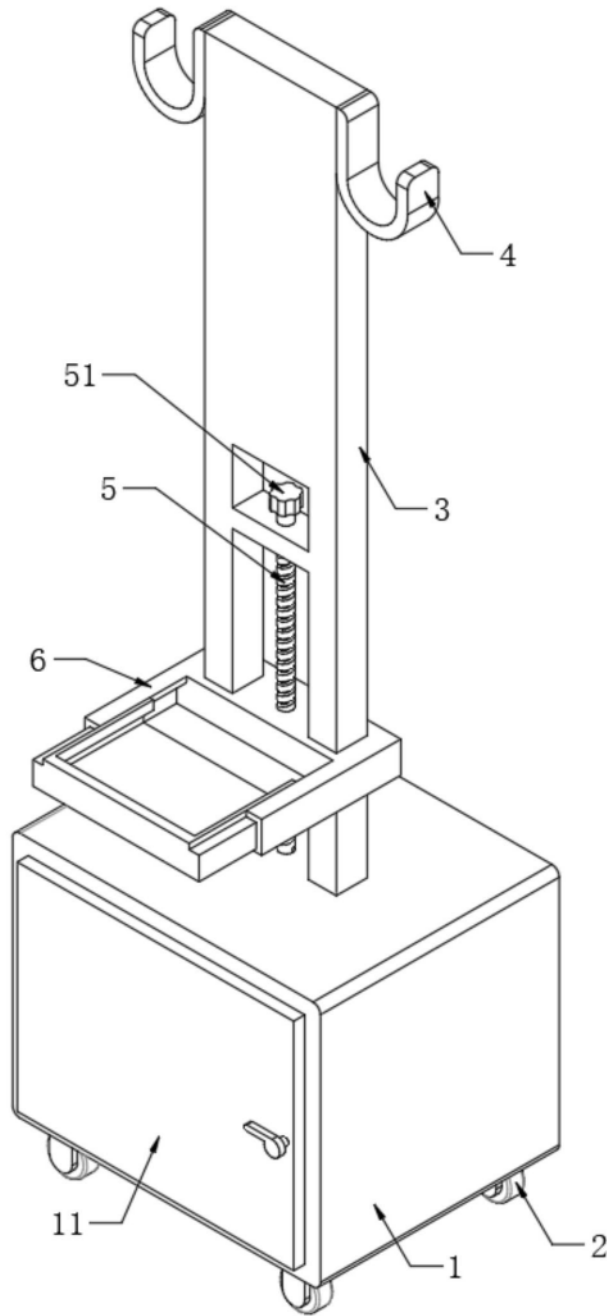


图1

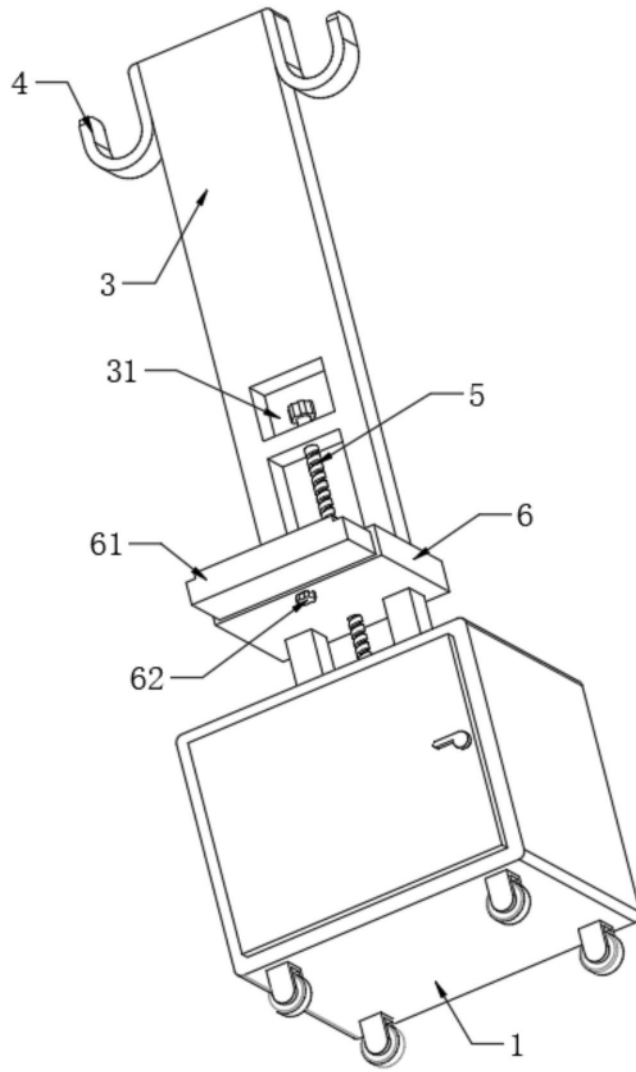


图2

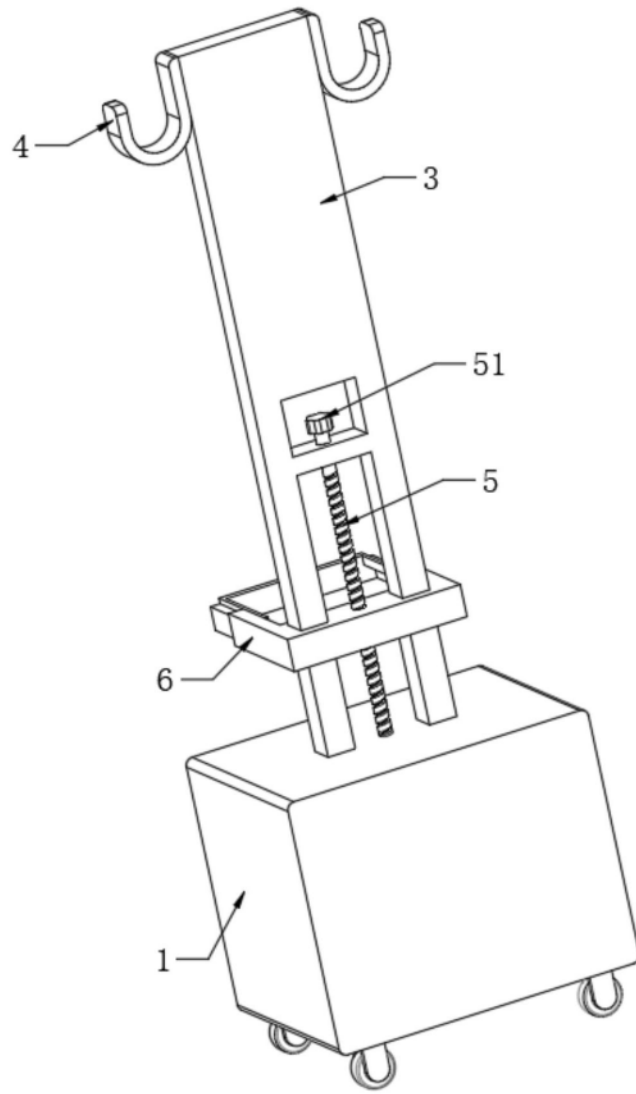


图3