



(12) 发明专利申请

(10) 申请公布号 CN 114439151 A

(43) 申请公布日 2022. 05. 06

(21) 申请号 202210143605.0

(22) 申请日 2022.02.17

(71) 申请人 耿兵俊

地址 710000 陕西省西安市曲江新区曲江
大道龙湖紫都城10号楼1单元1901

(72) 发明人 耿兵俊

(51) Int. Cl.

E04C 3/30 (2006.01)

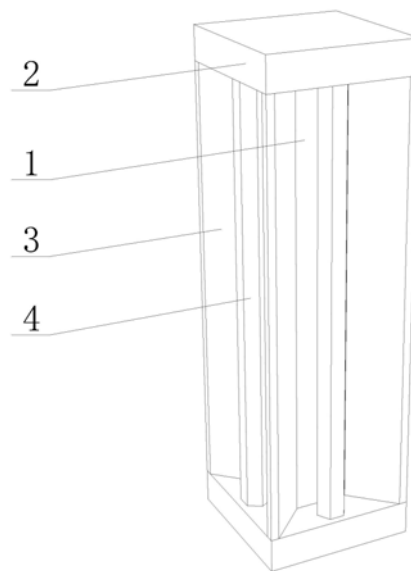
权利要求书2页 说明书5页 附图8页

(54) 发明名称

一种具有多支撑板的钢结构支柱

(57) 摘要

本发明公开了一种具有多支撑板的钢结构支柱,属于多支撑技术领域,包括结构支柱主体、支撑台和倾斜支撑柱,所述结构支柱主体的上下两端固定安装有支撑台,且所述结构支柱主体的表面四周固定安装有倾斜支撑柱,所述结构支柱主体的内壁上设置有多重支撑板,所述多重支撑板用于增强支柱的支撑性能。本发明通过采用多重支撑板、耐重压顶层、对称抗压柱、垂直抗压柱、耐重压底层结合,方便解决现有的结构支柱在使用过程中,内部只有单一的支撑板,导致支柱内部支撑效果不够高效的问题,通过以上结构结合以达到使结构支柱在使用过程中,能够对支柱增加多个支撑板,增强支柱的支撑性能,避免支柱内部支撑效果不够高效。



1. 一种具有多支撑板的钢结构支柱,包括结构支柱主体(1)、支撑台(2)和倾斜支撑柱(3),所述结构支柱主体(1)的上下两端固定安装有支撑台(2),且所述结构支柱主体(1)的表面四周固定安装有倾斜支撑柱(3),其特征在于:所述结构支柱主体(1)的内壁上设置有多重支撑板(6),所述多重支撑板(6)用于增强支柱的支撑性能;

所述结构支柱主体(1)的内壁上设置有主体主撑柱(5),所述主体主撑柱(5)用于对支撑的承重能力进行提升;

所述结构支柱主体(1)的四周且位于倾斜支撑柱(3)的内侧设置有矩形支撑柱(4),所述矩形支撑柱(4)用于对支柱进行辅助支撑。

2. 根据权利要求1所述的一种具有多支撑板的钢结构支柱,其特征在于:所述倾斜支撑柱(3)的上下两端固定安装在支撑台(2)的内侧,且所述矩形支撑柱(4)的上下两端固定安装在支撑台(2)的内侧,所述主体主撑柱(5)的上下两端固定安装在结构支柱主体(1)的内壁上,所述多重支撑板(6)的表面四周固定安装在结构支柱主体(1)的内壁上,且所述多重支撑板(6)的上下两端固定安装有辅助支撑圆柱(7),所述辅助支撑圆柱(7)的表面上固定安装有辅助连接横板(8)。

3. 根据权利要求1所述的一种具有多支撑板的钢结构支柱,其特征在于:所述圆芯支撑柱(11)的上下两端固定安装在矩形支撑柱(4)的内壁上,且所述圆芯支撑柱(11)的表面上设置有垂直连接柱(9),所述垂直连接柱(9)的内侧固定安装在圆芯支撑柱(11)的表面上,所述矩形支撑柱(4)的内壁上且位于垂直连接柱(9)的内壁上固定安装有半弧辅助桩(10),所述半弧辅助桩(10)的表面两侧固定安装在垂直连接柱(9)内壁上。

4. 根据权利要求1所述的一种具有多支撑板的钢结构支柱,其特征在于:所述倾斜支撑柱(3)的内壁上固定安装有中心竖板(12),所述中心竖板(12)的左右两侧固定安装有对称竖架(14),所述对称竖架(14)的外侧固定安装在倾斜支撑柱(3)的内壁上,所述倾斜支撑柱(3)的内壁上固定安装有两侧支撑架(13),所述两侧支撑架(13)的内侧固定安装在对称竖架(14)的表面上,且所述两侧支撑架(13)的左右两侧固定安装有边缘辅助柱(15)。

5. 根据权利要求1所述的一种具有多支撑板的钢结构支柱,其特征在于:所述主体主撑柱(5)的内壁上设置有承重中心柱(18),所述承重中心柱(18)的上下两端固定安装在主体主撑柱(5)的内壁上,且所述承重中心柱(18)的内壁上设置有椭圆承重柱(17),所述椭圆承重柱(17)的表面四周固定安装在承重中心柱(18)的内壁上,所述承重中心柱(18)的表面上设置有承重辅助柱(16),所述承重辅助柱(16)的外侧固定安装在主体主撑柱(5)的内壁上。

6. 根据权利要求1所述的一种具有多支撑板的钢结构支柱,其特征在于:所述多重支撑板(6)的内壁顶端固定安装有耐重压顶层(19),所述耐重压顶层(19)的底部固定安装有对称抗压柱(20),所述对称抗压柱(20)的左右两侧设置有垂直抗压柱(21),所述垂直抗压柱(21)的顶部固定安装在耐重压顶层(19)的底部,所述多重支撑板(6)的内壁底端固定安装有耐重压底层(22),所述对称抗压柱(20)的底部固定安装在耐重压底层(22)的顶部,所述垂直抗压柱(21)的底部固定安装在耐重压底层(22)的顶部。

7. 根据权利要求2所述的一种具有多支撑板的钢结构支柱,其特征在于:所述辅助支撑圆柱(7)的内壁上设置有支撑矩形架(23),所述支撑矩形架(23)的上下两端固定安装在辅助支撑圆柱(7)的内壁上,所述辅助支撑圆柱(7)的内壁上且位于支撑矩形架(23)的内侧设置有三角承重架(25),所述三角承重架(25)的上下两端固定安装在辅助支撑圆柱(7)的内

壁上,且所述三角承重架(25)的表面上固定安装有重力抗压柱(24),所述重力抗压柱(24)的外侧固定安装在辅助支撑圆柱(7)的内壁上。

8.根据权利要求2所述的一种具有多支撑板的钢结构支柱,其特征在于:所述辅助连接横板(8)的内壁上固定安装有连接中心块(27),所述连接中心块(27)的左右两侧固定安装有连接横柱(28),所述连接横柱(28)的外侧固定安装在辅助连接横板(8)的内壁上,所述连接中心块(27)的左右两侧且位于连接横柱(28)的两侧固定安装有对称弯板(26),所述对称弯板(26)的外侧固定安装在辅助连接横板(8)的内壁上。

一种具有多支撑板的钢结构支柱

技术领域

[0001] 本发明涉及一种结构支柱,涉及多支撑技术领域,特别是涉及一种具有多支撑板的钢结构支柱。

背景技术

[0002] 钢结构是指用钢板和热轧、冷弯或焊接型材通过连接件连接而成的能承受和传递荷载的结构形式。钢结构体系具有自重轻、工厂化制造、安装快捷、施工周期短、抗震性能好、投资回收快、环境污染少等综合优势,与钢筋混凝土结构相比,更具有在“高、大、轻”三个方面发展的独特优势,在全球范围内,特别是发达国家和地区,钢结构在建筑工程领域中得到合理、广泛的应用。钢结构行业通常分为轻型钢结构、高层钢结构、住宅钢结构、空间钢结构和桥梁钢结构五大子类。钢结构在各项工程建设中的应用极为广泛,如钢桥、钢厂房、钢闸门、各种大型管道容器、高层建筑和塔轨机构等,支撑结构是建筑结构系统的主要元素之一,建筑结构受外力(或荷重)时,透过结构构件将力量传递到结构支承,再传递至基础;基础亦透过支承将反力传递至构件,形成稳定状态。支撑结构常用于工程建筑中。针对现有技术存在以下问题:

[0003] 1、现有技术中,现有的结构支柱在使用过程中,内部只有单一的支撑板,导致支柱内部支撑效果不够高效的问题;

[0004] 2、现有技术中,现有的结构支柱在使用时,支柱对重物的抗压性不够高效,容易使内部机构发生断裂,导致支柱整体受到影响的问题,进而达不到结构支柱的使用初衷,该结构支柱的适用性变差,因此需要进行结构创新来解决具体问题。

发明内容

[0005] 本发明需要解决的技术问题是提供一种具有多支撑板的钢结构支柱,其中一种目的是为了具备多重支撑板、耐重压顶层、对称抗压柱、垂直抗压柱、耐重压底层,解决现有的结构支柱在使用过程中,内部只有单一的支撑板,导致支柱内部支撑效果不够高效的问题;其中另一种目的是为了解决现有的结构支柱在使用时,支柱对重物的抗压性不够高效,容易使内部机构发生断裂,导致支柱整体受到影响的问题,以达到使结构支柱在使用时,可以对支撑的承重能力进行提升,避免支柱无法承受重物的重力,防止内部结构被重力压迫而发生断裂,其中再一种目的是为了具备倾斜支撑柱、矩形支撑柱垂直连接柱、半弧辅助桩、圆芯支撑柱、中心竖板、两侧支撑架、对称竖架、边缘辅助柱,方便解决现有的结构支柱在使用时,支柱的四周无法得到辅助支撑,导致重力会全部施加在支柱上,对支撑产生影响的问题,以达到使结构支柱在使用时,可以通过四周的柱子对支柱进行辅助支撑,降低重力对支柱的压迫。

[0006] 为解决上述技术问题,本发明所采用的技术方案是:

[0007] 一种具有多支撑板的钢结构支柱,包括结构支柱主体、支撑台和倾斜支撑柱,所述结构支柱主体的上下两端固定安装有支撑台,且所述结构支柱主体的表面四周固定安装有

倾斜支撑柱,所述结构支柱主体的内壁上设置有多重支撑板,所述多重支撑板用于增强支柱的支撑性能。

[0008] 所述结构支柱主体的内壁上设置有主体主撑柱,所述主体主撑柱用于对支撑的承重能力进行提升。

[0009] 所述结构支柱主体的四周且位于倾斜支撑柱的内侧设置有矩形支撑柱,所述矩形支撑柱用于对支柱进行辅助支撑。

[0010] 本发明技术方案的进一步改进在于:所述倾斜支撑柱的上下两端固定安装在支撑台的内侧,且所述矩形支撑柱的上下两端固定安装在支撑台的内侧,所述主体主撑柱的上下两端固定安装在结构支柱主体的内壁上,所述多重支撑板的表面四周固定安装在结构支柱主体的内壁上,且所述多重支撑板的上下两端固定安装有辅助支撑圆柱,所述辅助支撑圆柱的表面上固定安装有辅助连接横板。

[0011] 本发明技术方案的进一步改进在于:所述圆芯支撑柱的上下两端固定安装在矩形支撑柱的内壁上,且所述圆芯支撑柱的表面上设置有垂直连接柱,所述垂直连接柱的内侧固定安装在圆芯支撑柱的表面上,所述矩形支撑柱的内壁上且位于垂直连接柱的内壁上固定安装有半弧辅助桩,所述半弧辅助桩的表面两侧固定安装在垂直连接柱内壁上。

[0012] 采用上述技术方案,该方案中的矩形支撑柱垂直连接柱、半弧辅助桩与圆芯支撑柱结合在一起对结构支柱主体进行辅助支撑,降低重力对支柱的压迫。

[0013] 本发明技术方案的进一步改进在于:所述倾斜支撑柱的内壁上固定安装有中心竖板,所述中心竖板的左右两侧固定安装有对称竖架,所述对称竖架的外侧固定安装在倾斜支撑柱的内壁上,所述倾斜支撑柱的内壁上固定安装有两侧支撑架,所述两侧支撑架的内侧固定安装在对称竖架的表面上,且所述两侧支撑架的左右两侧固定安装有边缘辅助柱。

[0014] 采用上述技术方案,该方案中的倾斜支撑柱内部的中心竖板、两侧支撑架、对称竖架与边缘辅助柱结合在一起能够使倾斜支撑柱的支撑效果更高效,使倾斜支撑柱更好的与矩形支撑柱结合对结构支柱主体进行支撑。

[0015] 本发明技术方案的进一步改进在于:所述主体主撑柱的内壁上设置有承重中心柱,所述承重中心柱的上下两端固定安装在主体主撑柱的内壁上,且所述承重中心柱的内壁上设置有椭圆承重柱,所述椭圆承重柱的表面四周固定安装在承重中心柱的内壁上,所述承重中心柱的表面上设置有承重辅助柱,所述承重辅助柱的外侧固定安装在主体主撑柱的内壁上。

[0016] 采用上述技术方案,该方案中的主体主撑柱内部的承重辅助柱、椭圆承重柱与承重中心柱结合使主体主撑柱对支撑的承重能力进行提升,防止结构支柱主体内部结构被重力压迫而发生断裂。

[0017] 本发明技术方案的进一步改进在于:所述多重支撑板的内壁顶端固定安装有耐重压顶层,所述耐重压顶层的底部固定安装有对称抗压柱,所述对称抗压柱的左右两侧设置有垂直抗压柱,所述垂直抗压柱的顶部固定安装在耐重压顶层的底部,所述多重支撑板的内壁底端固定安装有耐重压底层,所述对称抗压柱的底部固定安装在耐重压底层的顶部,所述垂直抗压柱的底部固定安装在耐重压底层的顶部。

[0018] 采用上述技术方案,该方案中的多重支撑板内部的耐重压顶层与耐重压底层可以使多重支撑板更好的对重力的承受效果增强,再通过对称抗压柱与垂直抗压柱可以使多重

支撑板增强结构支柱主体的支撑性能。

[0019] 本发明技术方案的进一步改进在于:所述辅助支撑圆柱的内壁上设置有支撑矩形架,所述支撑矩形架的上下两端固定安装在辅助支撑圆柱的内壁上,所述辅助支撑圆柱的内壁上且位于支撑矩形架的内侧设置有三角承重架,所述三角承重架的上下两端固定安装在辅助支撑圆柱的内壁上,且所述三角承重架的表面上固定安装有重力抗压柱,所述重力抗压柱的外侧固定安装在辅助支撑圆柱的内壁上。

[0020] 采用上述技术方案,该方案中的辅助支撑圆柱内部的支撑矩形架、重力抗压柱与三角承重架可以提高辅助支撑圆柱自身的承重性能,使辅助支撑圆柱更好的对结构支柱主体进行支撑。

[0021] 本发明技术方案的进一步改进在于:所述辅助连接横板的内壁上固定安装有连接中心块,所述连接中心块的左右两侧固定安装有连接横柱,所述连接横柱的外侧固定安装在辅助连接横板的内壁上,所述连接中心块的左右两侧且位于连接横柱的两侧固定安装有对称弯板,所述对称弯板的外侧固定安装在辅助连接横板的内壁上。

[0022] 采用上述技术方案,该方案中的辅助连接横板内部的对称弯板、连接中心块与连接横柱能够使辅助连接横板在对多个辅助支撑圆柱之间连接的性能进行提高。

[0023] 由于采用了上述技术方案,本发明相对现有技术来说,取得的技术进步是:

[0024] 1、本发明提供一种具有多支撑板的钢结构支柱,通过设计精妙,采用多重支撑板、耐重压顶层、对称抗压柱、垂直抗压柱、耐重压底层结合,方便解决现有的结构支柱在使用过程中,内部只有单一的支撑板,导致支柱内部支撑效果不够高效的问题,通过以上结构结合以达到使结构支柱在使用过程中,能够对支柱增加多个支撑板,增强支柱的支撑性能,避免支柱内部支撑效果不够高效。

[0025] 2、本发明提供一种具有多支撑板的钢结构支柱,通过采用主体主撑柱、辅助支撑圆柱、辅助连接横板、承重辅助柱、椭圆承重柱、承重中心柱、支撑矩形架、重力抗压柱、三角承重架、对称弯板、连接中心块、连接横柱组合设置,可以实现解决现有的结构支柱在使用时,支柱对重物的抗压性不够高效,容易使内部机构发生断裂,导致支柱整体受到影响的问题,通过以上结构结合以达到使结构支柱在使用时,可以对支撑的承重能力进行提升,避免支柱无法承受重物的重力,防止内部结构被重力压迫而发生断裂。

[0026] 3、本发明提供一种具有多支撑板的钢结构支柱,通过具备倾斜支撑柱、矩形支撑柱垂直连接柱、半弧辅助桩、圆芯支撑柱、中心竖板、两侧支撑架、对称竖架、边缘辅助柱,方便解决现有的结构支柱在使用时,支柱的四周无法得到辅助支撑,导致重力会全部施加在支柱上,对支撑产生影响的问题,通过以上结构结合以达到使结构支柱在使用时,可以通过四周的柱子对支柱进行辅助支撑,降低重力对支柱的压迫。

附图说明

[0027] 图1为本发明的立体结构示意图;

[0028] 图2为本发明的结构支柱主体剖视立体结构示意图;

[0029] 图3为本发明的矩形支撑柱展开结构示意图;

[0030] 图4为本发明的倾斜支撑柱展开示意图;

[0031] 图5为本发明的主体主撑柱展开结构示意图;

[0032] 图6为本发明的多重支撑板展开结构示意图；

[0033] 图7为本发明的辅助支撑圆柱展开结构示意图；

[0034] 图8为本发明的辅助连接横板展开结构示意图；

[0035] 其中,1、结构支柱主体;2、支撑台;3、倾斜支撑柱;4、矩形支撑柱;5、主体主撑柱;6、多重支撑板;7、辅助支撑圆柱;8、辅助连接横板;9、垂直连接柱;10、半弧辅助桩;11、圆芯支撑柱;12、中心竖板;13、两侧支撑架;14、对称竖架;15、边缘辅助柱;16、承重辅助柱;17、椭圆承重柱;18、承重中心柱;19、耐重压顶层;20、对称抗压柱;21、垂直抗压柱;22、耐重压底层;23、支撑矩形架;24、重力抗压柱;25、三角承重架;26、对称弯板;27、连接中心块;28、连接横柱。

具体实施方式

[0036] 下面结合实施例对本发明做进一步详细说明：

[0037] 实施例1

[0038] 如图1-图8所示,本发明提供了一种具有多支撑板的钢结构支柱,包括结构支柱主体1、支撑台2和倾斜支撑柱3,结构支柱主体1的上下两端固定安装有支撑台2,且结构支柱主体1的表面四周固定安装有倾斜支撑柱3,结构支柱主体1的内壁上设置有多重支撑板6,多重支撑板6用于增强支柱的支撑性能,结构支柱主体1的内壁上设置有主体主撑柱5,主体主撑柱5用于对支撑的承重能力进行提升,结构支柱主体1的四周且位于倾斜支撑柱3的内侧设置有矩形支撑柱4,矩形支撑柱4用于对支柱进行辅助支撑,结构支柱主体1四周的倾斜支撑柱3与矩形支撑柱4对支柱进行辅助支撑,对结构支柱主体1所受到的重力进行分散,降低重力对结构支柱主体1的压迫,倾斜支撑柱3的上下两端固定安装在支撑台2的内侧,且矩形支撑柱4的上下两端固定安装在支撑台2的内侧,主体主撑柱5的上下两端固定安装在结构支柱主体1的内壁上,多重支撑板6的表面四周固定安装在结构支柱主体1的内壁上,且多重支撑板6的上下两端固定安装有辅助支撑圆柱7,结构支柱主体1内部的主体主撑柱5与辅助支撑圆柱7对结构支柱主体1内部进行支撑,使结构支柱主体1对支撑的承重能力得到提升,避免支柱无法承受重物的重力,防止内部结构被重力压迫而发生断裂,辅助支撑圆柱7的表面上固定安装有辅助连接横板8,圆芯支撑柱11的上下两端固定安装在矩形支撑柱4的内壁上,且圆芯支撑柱11的表面上设置有垂直连接柱9,垂直连接柱9的内侧固定安装在圆芯支撑柱11的表面上,矩形支撑柱4的内壁上且位于垂直连接柱9的内壁上固定安装有半弧辅助桩10,半弧辅助桩10的表面两侧固定安装在垂直连接柱9内壁上,矩形支撑柱4垂直连接柱9、半弧辅助桩10与圆芯支撑柱11结合在一起对结构支柱主体1进行辅助支撑,降低重力对支柱的压迫,倾斜支撑柱3的内壁上固定安装有中心竖板12,中心竖板12的左右两侧固定安装有对称竖架14,对称竖架14的外侧固定安装在倾斜支撑柱3的内壁上,倾斜支撑柱3的内壁上固定安装有两侧支撑架13,两侧支撑架13的内侧固定安装在对称竖架14的表面上,且两侧支撑架13的左右两侧固定安装有边缘辅助柱15,倾斜支撑柱3内部的中心竖板12、两侧支撑架13、对称竖架14与边缘辅助柱15结合在一起能够使倾斜支撑柱3的支撑效果更高效,使倾斜支撑柱3更好的与矩形支撑柱4结合对结构支柱主体1进行支撑。

[0039] 实施例2

[0040] 如图1-8所示,在实施例1的基础上,本发明提供一种技术方案:主体主撑柱5的内

壁上设置有承重中心柱18,承重中心柱18的上下两端固定安装在主体主撑柱5的内壁上,且承重中心柱18的内壁上设置有椭圆承重柱17,椭圆承重柱17的表面四周固定安装在承重中心柱18的内壁上,承重中心柱18的表面上设置有承重辅助柱16,主体主撑柱5内部的承重辅助柱16、椭圆承重柱17与承重中心柱18结合使主体主撑柱5对支撑的承重能力进行提升,防止结构支柱主体1内部结构被重力压迫而发生断裂,承重辅助柱16的外侧固定安装在主体主撑柱5的内壁上,多重支撑板6的内壁顶端固定安装有耐重压顶层19,耐重压顶层19的底部固定安装有对称抗压柱20,对称抗压柱20的左右两侧设置有垂直抗压柱21,垂直抗压柱21的顶部固定安装在耐重压顶层19的底部,多重支撑板6的内壁底端固定安装有耐重压底层22,多重支撑板6内部的耐重压顶层19与耐重压底层22可以使多重支撑板6更好的对重力的承受效果增强,再通过对称抗压柱20与垂直抗压柱21可以使多重支撑板6增强结构支柱主体1的支撑性能,对称抗压柱20的底部固定安装在耐重压底层22的顶部,垂直抗压柱21的底部固定安装在耐重压底层22的顶部,辅助支撑圆柱7的内壁上设置有支撑矩形架23,支撑矩形架23的上下两端固定安装在辅助支撑圆柱7的内壁上,辅助支撑圆柱7的内壁上且位于支撑矩形架23的内侧设置有三角承重架25,三角承重架25的上下两端固定安装在辅助支撑圆柱7的内壁上,且三角承重架25的表面上固定安装有重力抗压柱24,辅助支撑圆柱7内部的支撑矩形架23、重力抗压柱24与三角承重架25可以提高辅助支撑圆柱7自身的承重性能,使辅助支撑圆柱7更好的对结构支柱主体1进行支撑,重力抗压柱24的外侧固定安装在辅助支撑圆柱7的内壁上,辅助连接横板8的内壁上固定安装有连接中心块27,连接中心块27的左右两侧固定安装有连接横柱28,连接横柱28的外侧固定安装在辅助连接横板8的内壁上,连接中心块27的左右两侧且位于连接横柱28的两侧固定安装有对称弯板26,辅助连接横板8内部的对称弯板26、连接中心块27与连接横柱28能够使辅助连接横板8在对多个辅助支撑圆柱7之间连接的性能进行提高,对称弯板26的外侧固定安装在辅助连接横板8的内壁上。

[0041] 下面具体说一下该具有多支撑板的钢结构支柱的工作原理。

[0042] 如图1-8所示,在使用时,通过结构支柱主体1内部的主体主撑柱5与辅助支撑圆柱7对结构支柱主体1内部进行支撑,使结构支柱主体1对支撑的承重能力得到提升,避免支柱无法承受重物的重力,防止内部结构被重力压迫而发生断裂,再通过结构支柱主体1四周的倾斜支撑柱3与矩形支撑柱4对支柱进行辅助支撑,对结构支柱主体1所受到的重力进行分散,降低重力对结构支柱主体1的压迫。

[0043] 上文一般性的对本发明做了详尽的描述,但在本发明基础上,可以对之做一些修改或改进,这对于技术领域的一般技术人员是显而易见的。因此,在不脱离本发明思想精神的修改或改进,均在本发明的保护范围之内。

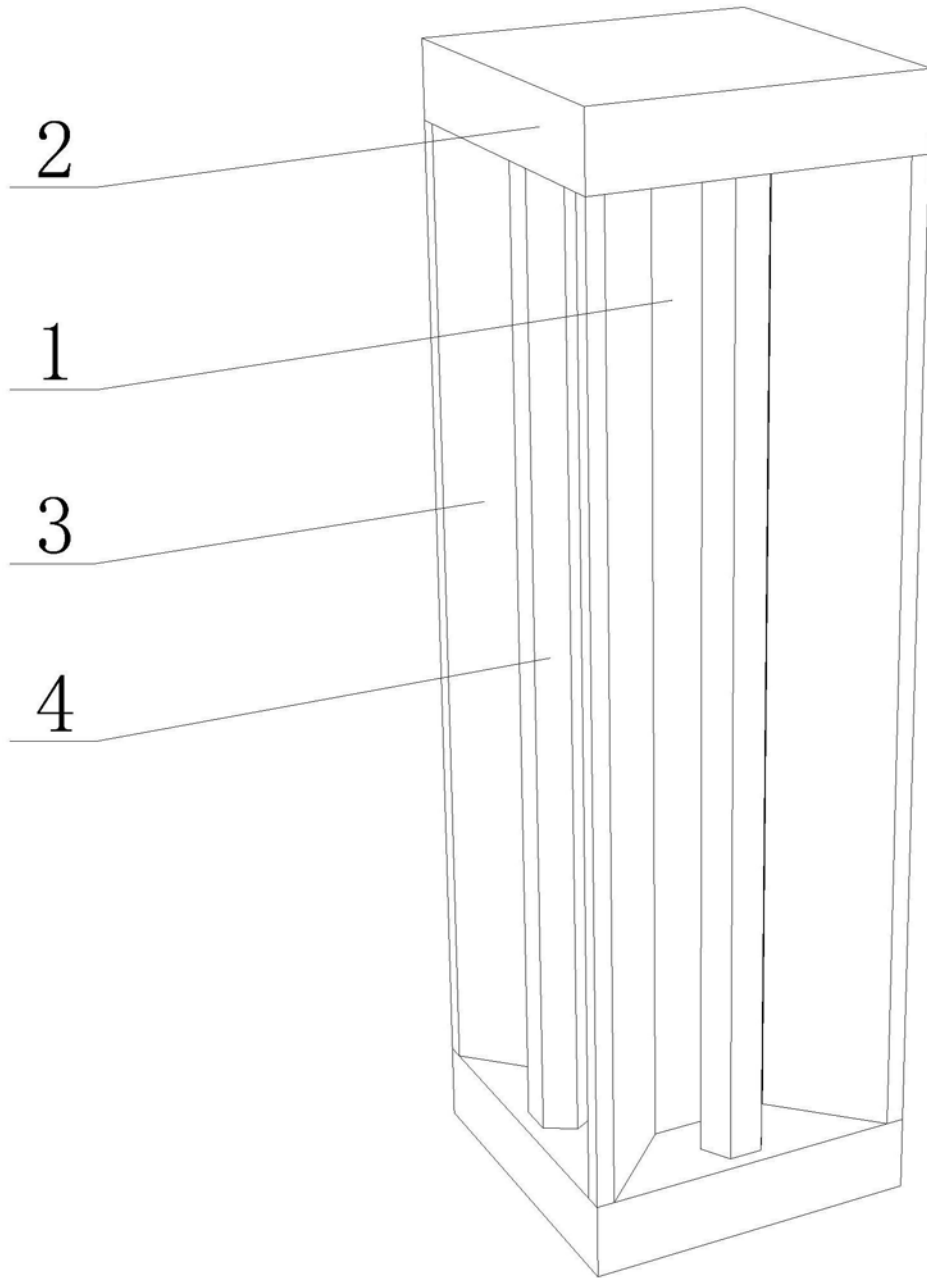


图1

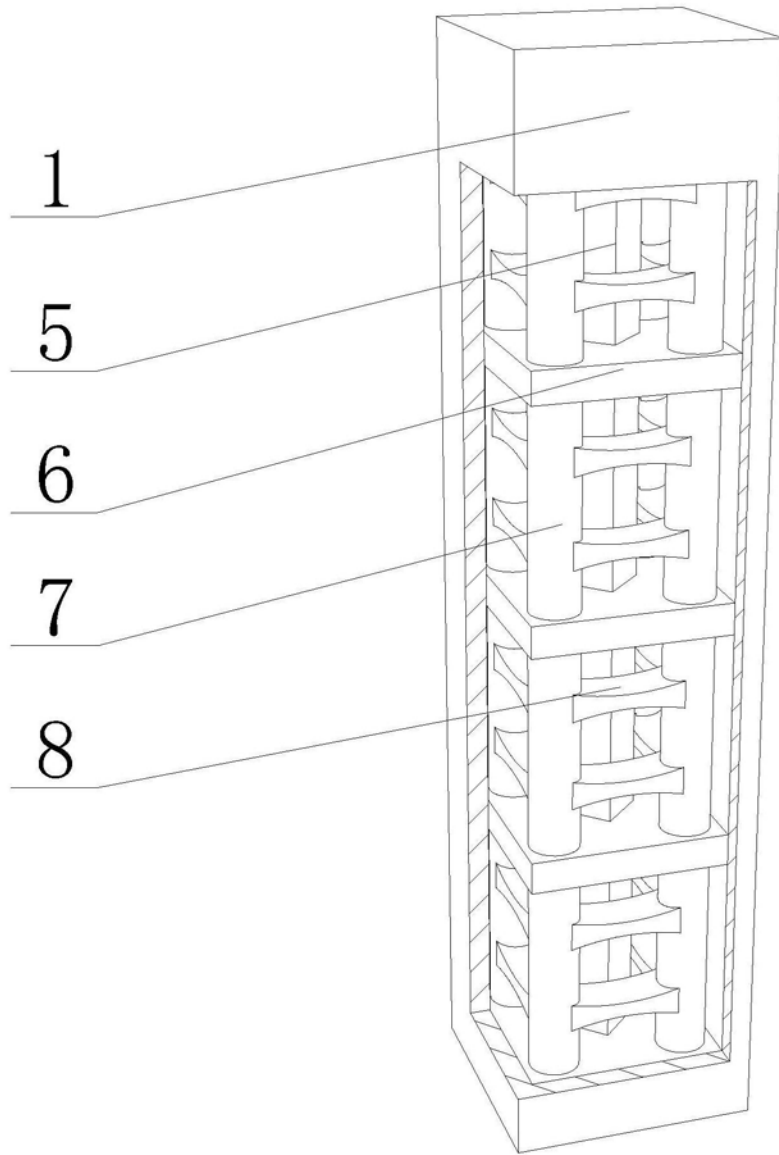


图2

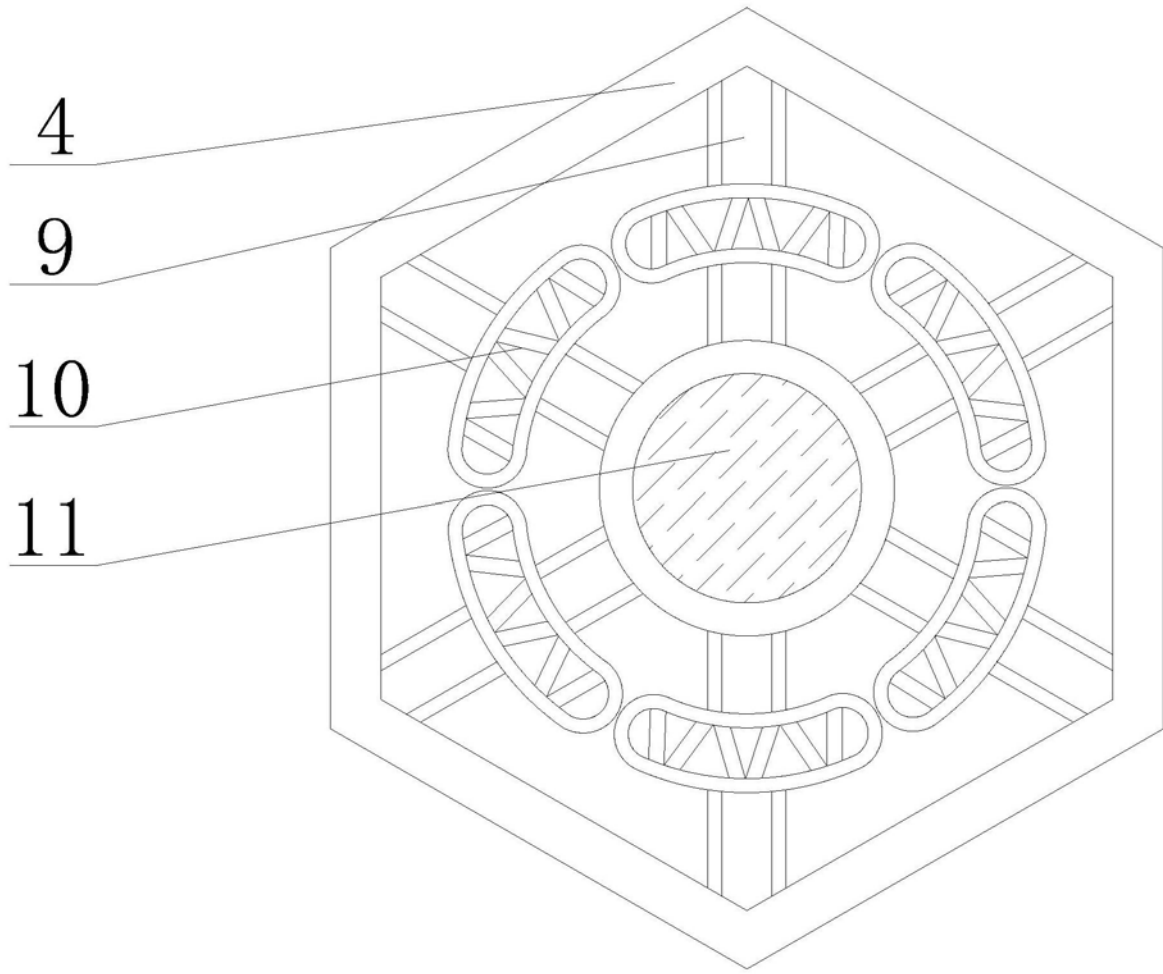


图3

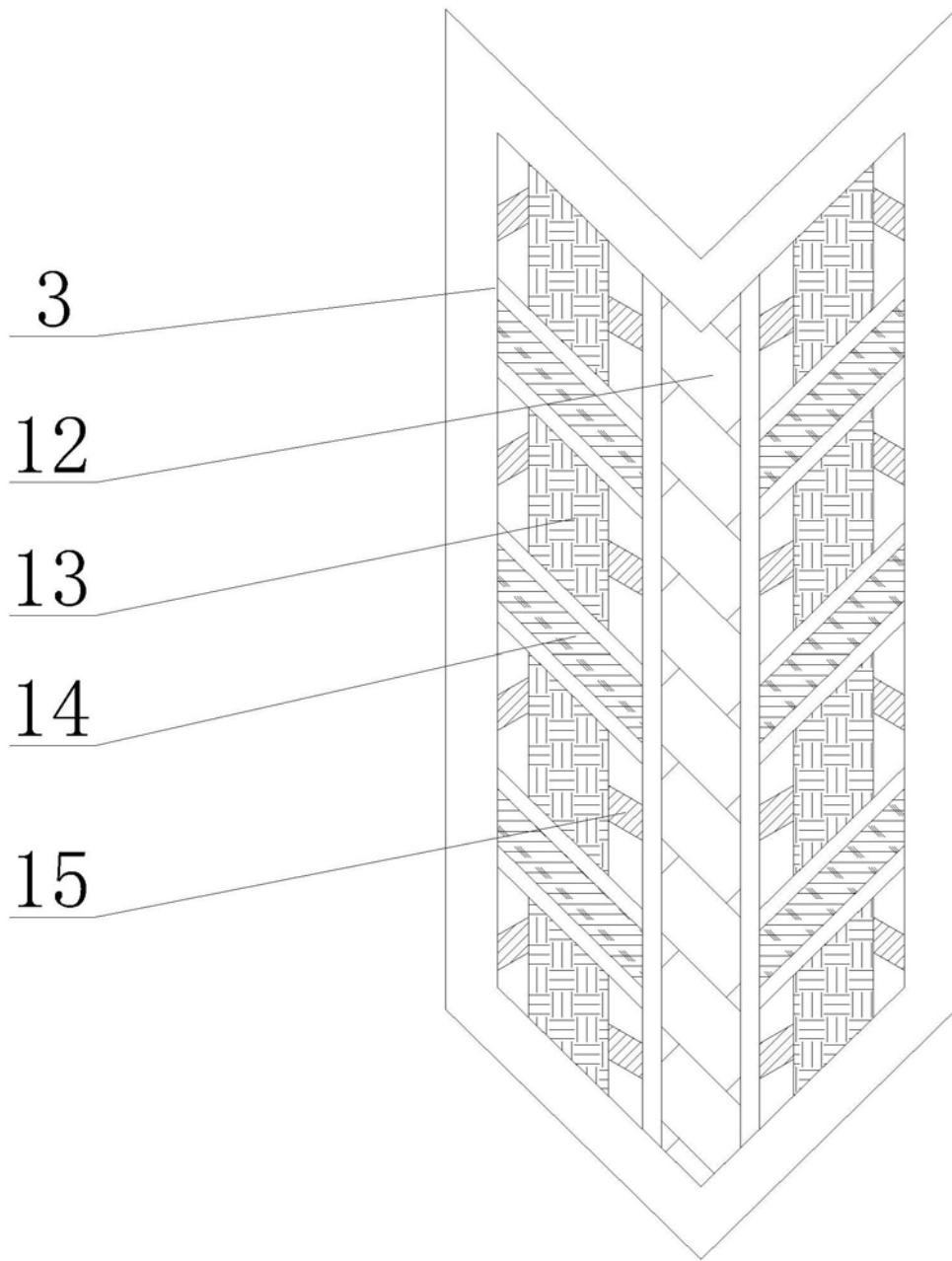


图4

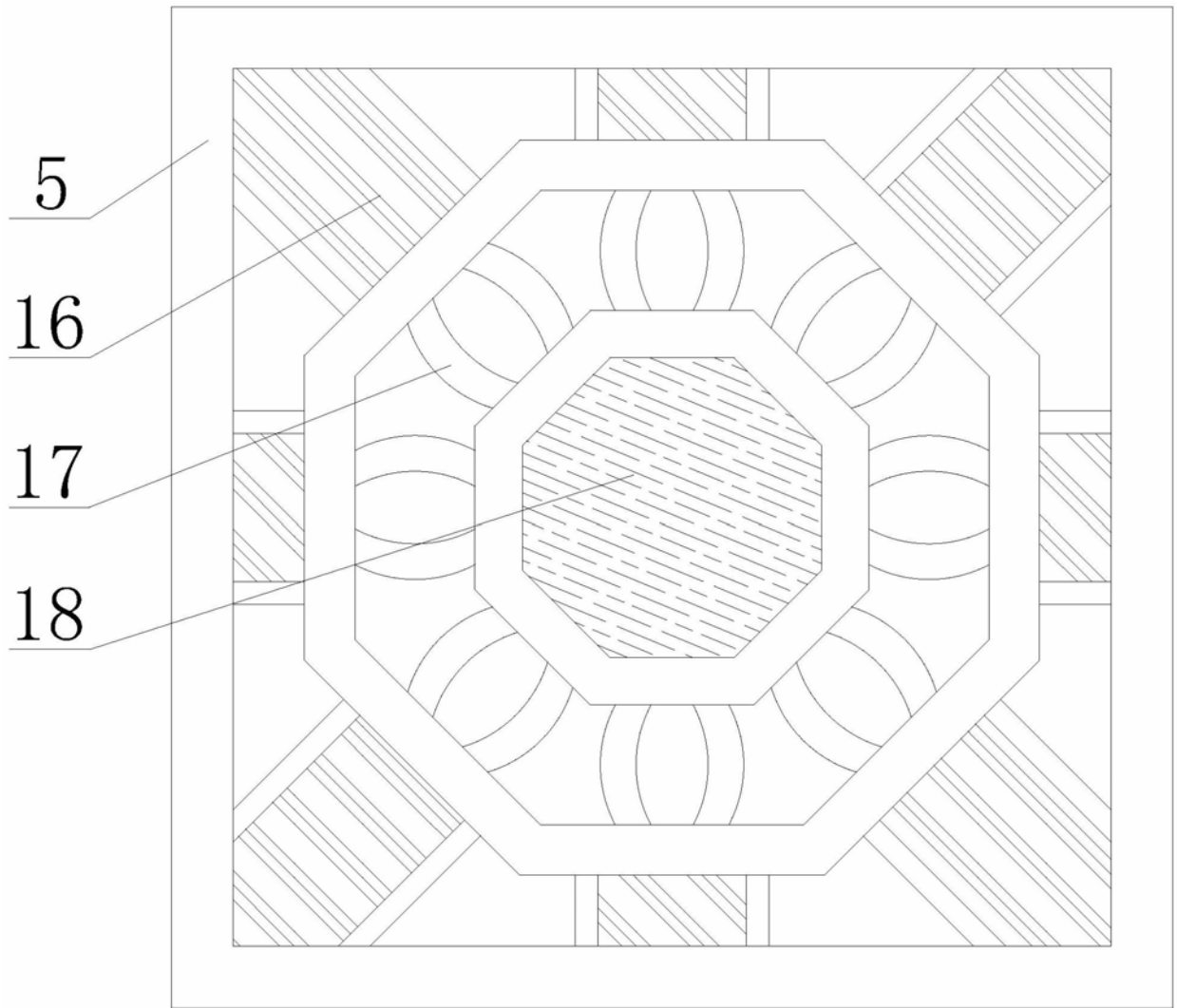


图5

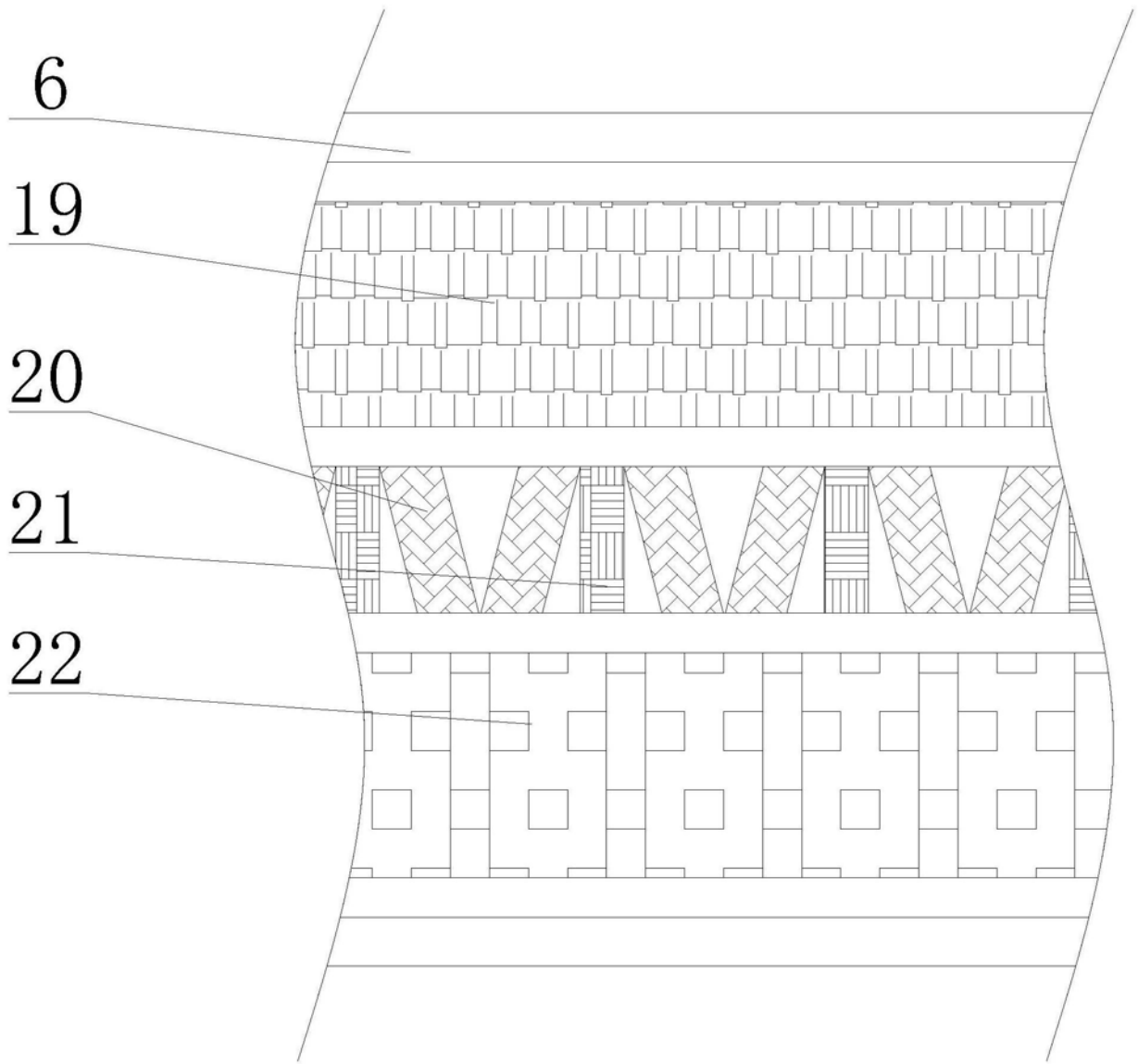


图6

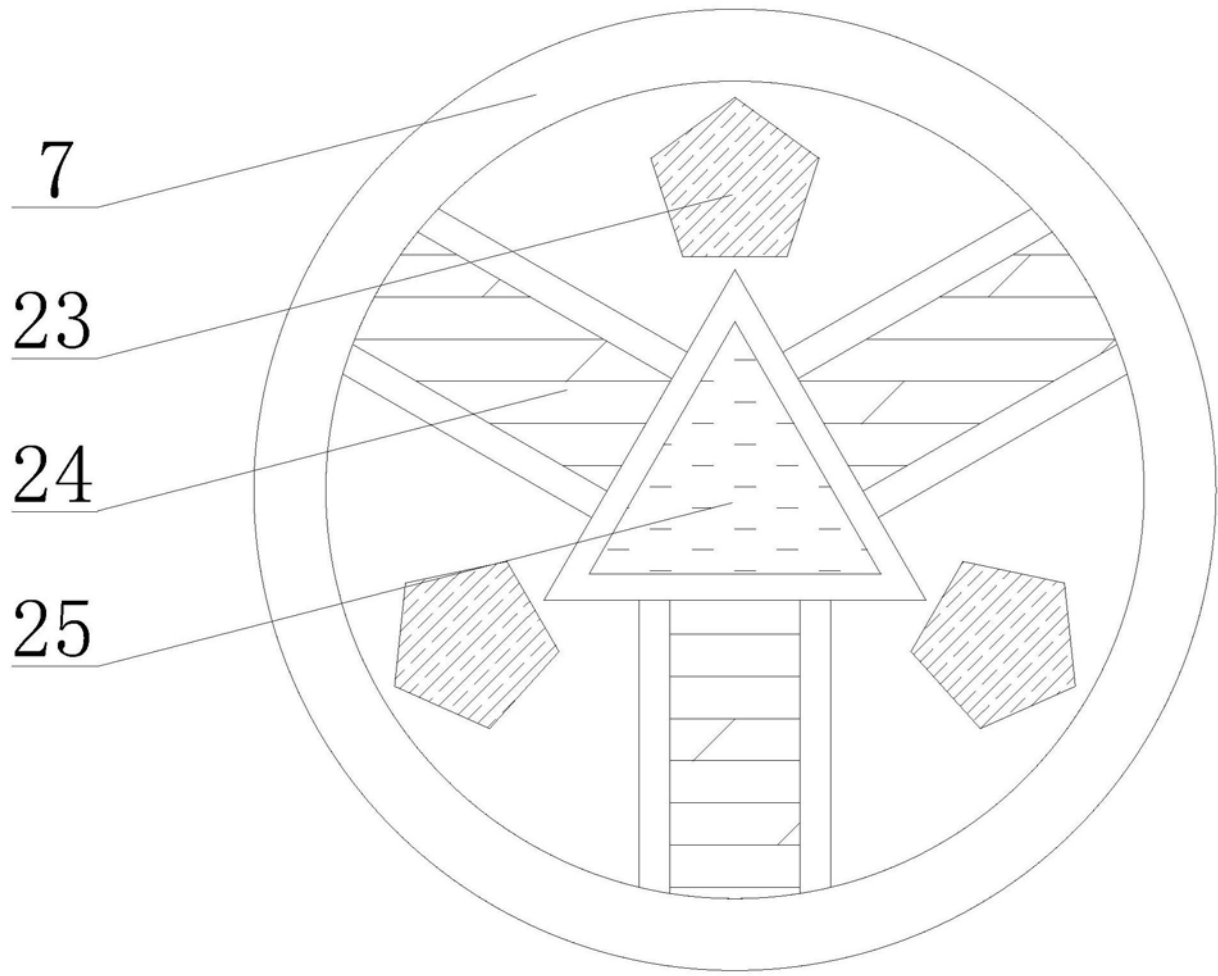


图7

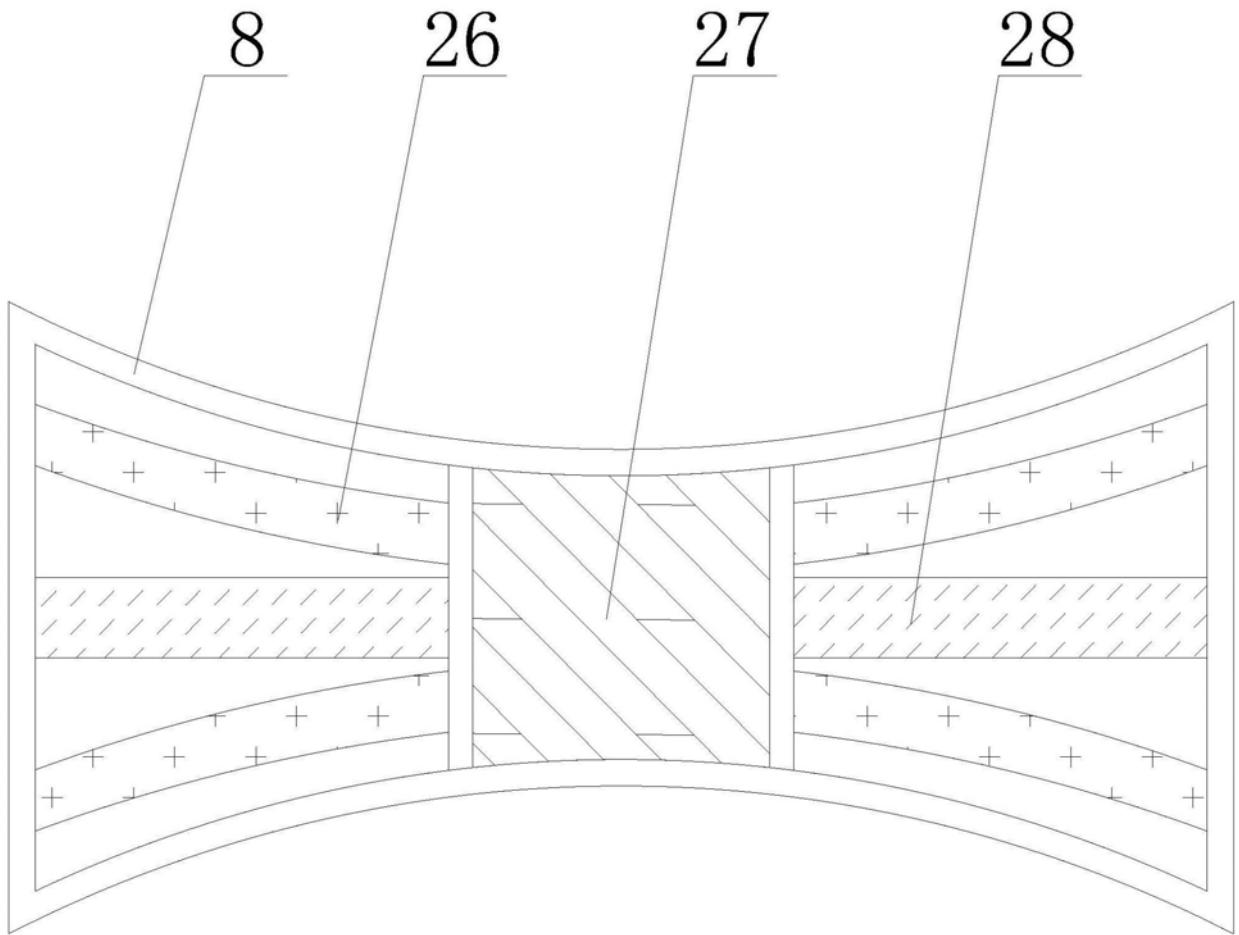


图8