



(12)实用新型专利

(10)授权公告号 CN 208864089 U

(45)授权公告日 2019.05.17

(21)申请号 201820346229.4

(22)申请日 2018.03.14

(73)专利权人 中山市东享电器科技有限公司  
地址 528425 广东省中山市东凤镇民乐社  
区同兴工业区四期厂房13栋三楼之一

(72)发明人 朱成林 梁稳营

(74)专利代理机构 中山市铭洋专利商标事务所  
(普通合伙) 44286

代理人 邹常友

(51) Int. Cl.

A47J 36/20(2006.01)

(ESM)同样的发明创造已同日申请发明专利

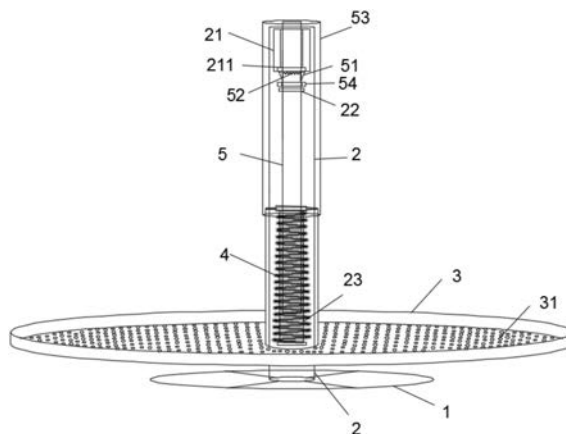
权利要求书1页 说明书2页 附图2页

(54)实用新型名称

一种手动式升降火锅架

(57)摘要

本实用新型提供一种手动式升降火锅架,包括底座、设置于底座上的筒体以及升降盘,在所述筒体内设置有伸缩杆,所述伸缩杆的一端伸出所述筒体的上端面,所述伸缩杆通过弹簧与所述筒体连接,所述伸缩杆与所述升降盘连接一起,所述升降盘与所述伸缩杆沿竖直方向运动,采用手动的升降火锅架,适合现有的大部分家庭的火锅炉,无需另外购置升降火锅炉,降低了家庭的购买成本同时方便实用,是款结构简单质优产品。



1. 一种手动式升降火锅架,其特征在于,包括底座、设置于底座上的筒体以及升降盘,在所述筒体内设置有伸缩杆,所述伸缩杆的一端伸出所述筒体的上端面,所述伸缩杆通过弹簧与所述筒体连接,所述伸缩杆与所述升降盘连接一起,所述升降盘与所述伸缩杆沿竖直方向运动。

2. 根据权利要求1所述的手动式升降火锅架,其特征在于,在所述伸缩杆上对称设置有楔块,所述楔块与所述伸缩杆通过伸缩弹簧连接。

3. 根据权利要求2所述的手动式升降火锅架,其特征在于,在所述筒体的上部设置有滑道,所述楔块与所述滑道匹配,所述伸缩杆向下运动至所述楔块的顶端顶住所述滑道的下端面时,所述伸缩杆与所述升降盘下降到设定位置。

4. 根据权利要求3所述的手动式升降火锅架,其特征在于,在所述滑道的下方设置有限位块,在所述伸缩杆上设置有套环,所述套环位于所述限位块以及滑道之间。

5. 根据权利要求4所述的手动式升降火锅架,其特征在于,所述滑道的下端设置有与所述套环匹配并限制所述套环向上运动的缺口。

6. 根据权利要求1所述的手动式升降火锅架,其特征在于,在所述筒体的下端设置与所述伸缩杆配合的套筒,所述弹簧套结于所述套筒的外表面。

7. 根据权利要求1所述的手动式升降火锅架,其特征在于,在所述伸缩杆上设置有壳体,所述壳体的直径大于所述筒体的直径。

8. 根据权利要求1所述的手动式升降火锅架,其特征在于,所述升降盘上设置有多个筛孔。

9. 根据权利要求1-8任意一项所述的手动式升降火锅架,其特征在于,所述升降盘与所述伸缩杆固定连接或者可拆卸连接一起。

## 一种手动式升降火锅架

### 技术领域

[0001] 本实用新型涉及一种手动式升降火锅架。

### 背景技术

[0002] 随着现代都市生活的发展,越来越多的人喜欢上了吃火锅,但是传统的火锅汤料由于色浓不透明,人们难以直接通过火锅汤料直接看到和夹到想吃的食物,给吃火锅的人们带来很多不便,随之出现的是电动式的升降火锅架,但是现有的家庭大部分均有传统的火锅架,再去购买一个升降火锅架增加了家庭的购买成本,这并不是所有家庭都能接受的。

### 实用新型内容

[0003] 本实用新型的目的是为了克服现有技术上的不足之处,提供一种手动式升降火锅架,采用手动的升降火锅架,适合现有的大部分家庭的火锅架,无需另外购置升降火锅架,降低了家庭的购买成本同时方便实用,是款结构简单质优产品。

[0004] 为了达到上述目的,本实用新型采用以下方案:

[0005] 一种手动式升降火锅架,包括底座、设置于底座上的筒体以及升降盘,在所述筒体内设置有伸缩杆,所述伸缩杆的一端伸出所述筒体的上端面,所述伸缩杆通过弹簧与所述筒体连接,所述伸缩杆与所述升降盘连接一起,所述升降盘与所述伸缩杆沿竖直方向运动。

[0006] 于一个或多个实施例中,在所述伸缩杆上对称设置有楔块,所述楔块与所述伸缩杆通过伸缩弹簧连接。

[0007] 于一个或多个实施例中,在所述筒体的上部设置有滑道,所述楔块与所述滑道匹配,所述伸缩杆向下运动至所述楔块的顶端顶住所述滑道的下端面时,所述伸缩杆与所述升降盘下降到设定位置。

[0008] 于一个或多个实施例中,在所述滑道的下方设置有限位块,在所述伸缩杆上设置有套环,所述套环位于所述限位块以及滑道之间。

[0009] 于一个或多个实施例中,所述滑道的下端设置有与所述套环匹配并限制所述套环向上运动的缺口。

[0010] 于一个或多个实施例中,在所述筒体的下端设置与所述伸缩杆配合的套筒,所述弹簧套结于所述套筒的外表面。

[0011] 于一个或多个实施例中,在所述伸缩杆上设置有壳体,所述壳体的直径大于所述筒体的直径。

[0012] 于一个或多个实施例中,所述升降盘上设置有多个筛孔。

[0013] 于一个或多个实施例中,所述升降盘与所述伸缩杆固定连接或者可拆卸连接一起。

[0014] 有益效果:本实用新型提供一种手动式升降火锅架,采用手动的升降火锅架,适合现有的大部分家庭的火锅架,无需另外购置升降火锅架,降低了家庭的购买成本同时方便实用,是款结构简单质优产品。

## 附图说明

- [0015] 图1为本实用新型实施例手动式升降火锅架的整体结构示意图。  
[0016] 图2为本实用新型实施例手动式升降火锅架的局部放大示意图。  
[0017] 图3为本实用新型实施例手动式升降火锅架的升降前后对比图。  
[0018] 图4为本实用新型实施例手动式升降火锅架的另一实施例的结构示意图。  
[0019] 图5为本实用新型实施例手动式升降火锅架的另一实施例的升降盘结构示意图。

## 具体实施方式

[0020] 如下结合附图,对本申请方案作进一步描述:

[0021] 实施例:

[0022] 参见附图1-3,本实施例提供一种手动式升降火锅架,包括底座 1、设置于底座1上的筒体2以及升降盘3,在所述筒体2内设置有伸缩杆5,所述伸缩杆5的一端伸出所述筒体2的上端面,所述伸缩杆5通过弹簧4与所述筒体2连接,所述伸缩杆5与所述升降盘3连接一起,所述升降盘3与所述伸缩杆5沿竖直方向运动。

[0023] 进一步地,在所述伸缩杆5上对称设置有楔块51,所述楔块51与所述伸缩杆5通过伸缩弹簧52连接,以使得所述楔块51能够缩进所述伸缩杆5内或者弹出所述伸缩杆5。

[0024] 进一步地,在所述筒体2的上部设置有滑道21,所述楔块51与所述滑道21匹配,所述伸缩杆5向下运动至所述楔块51的顶端顶住所述滑道21的下端面时,所述伸缩杆5与所述升降盘3下降到设定位置。

[0025] 进一步地,在所述滑道21的下方设置有限位块22,在所述伸缩杆5上设置有套环54,所述套环54位于所述限位块22以及滑道21 之间。

[0026] 进一步地,所述滑道21的下端设置有与所述套环54匹配并限制所述套环54向上运动的缺口211。

[0027] 优选地,当所述伸缩杆5向下运动且所述楔块51的顶端顶住所述滑道21的下端面时,再次按下所述伸缩杆5,使得所述楔块51在向下运动时套进所述套环54中并使得所述楔块51缩进所述伸缩杆5 内,放手后,所述升降盘3上升,所述伸缩杆5在所述弹簧4的作用下带动所述套环54向上运动,所述套环54遇到所述缺口211后停止运动,所述楔块51进入滑道21并直接通过滑道21完成上升的过程。

[0028] 进一步地,在所述筒体2的下端设置与所述伸缩杆5配合的套筒 23,所述弹簧4套结于所述套筒23的外表面。

[0029] 进一步地,在所述伸缩杆5上设置有壳体53,所述壳体53的直径大于所述筒体的直径。

[0030] 进一步地,所述升降盘3上设置有多个筛孔31。

[0031] 进一步地,所述升降盘3与所述伸缩杆5固定连接。

[0032] 实施例二:

[0033] 参见附图4、5,本实施例与实施例一的唯一不同点在于所述升降盘3与所述伸缩杆5可拆卸连接一起。

[0034] 上述优选实施方式应视为本申请方案实施方式的举例说明,凡与本申请方案雷同、近似或以此为基础作出的技术推演、替换、改进等,均应视为本专利的保护范围。

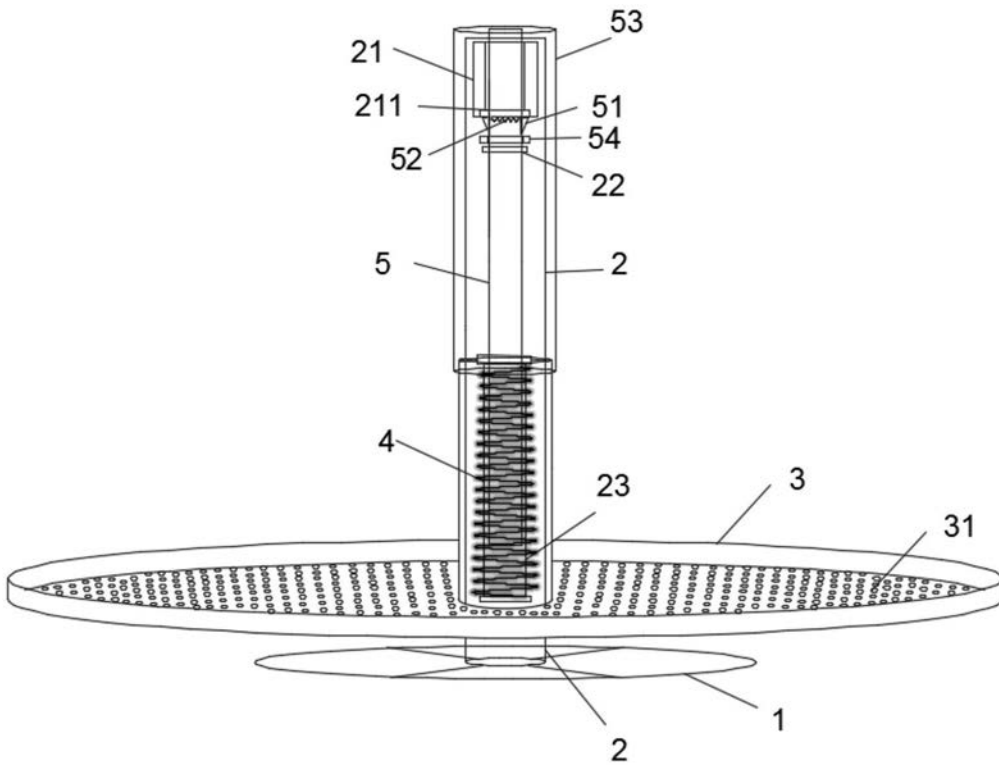


图1

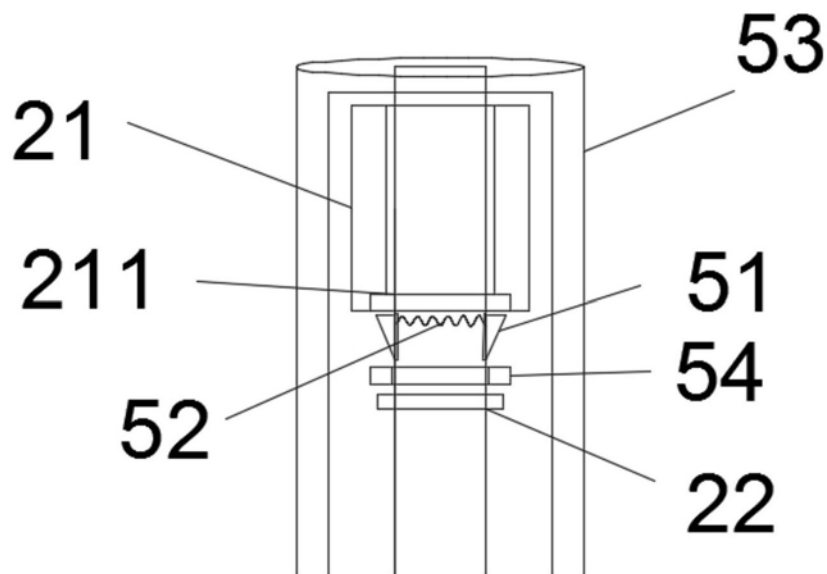


图2

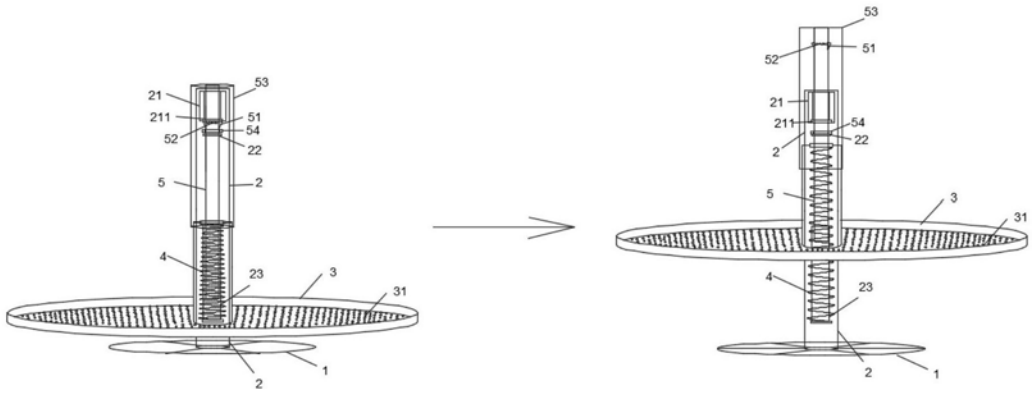


图3

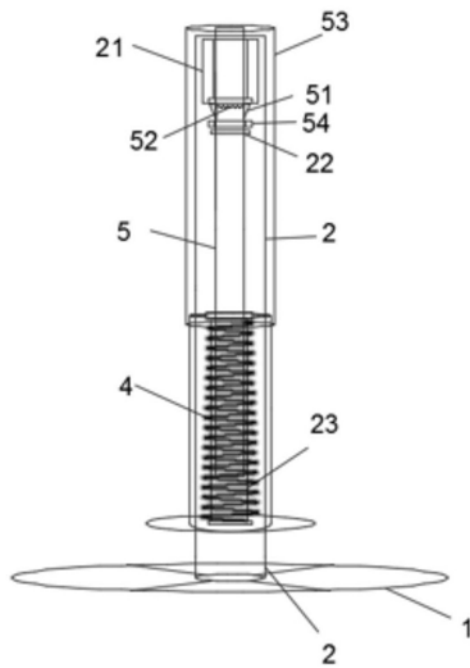


图4



图5