

①9



OFICINA ESPAÑOLA DE
PATENTES Y MARCAS

ESPAÑA



①1 Número de publicación: **1 069 122**

②1 Número de solicitud: U 200802312

⑤1 Int. Cl.:
G06M 3/00 (2006.01)
A63F 1/06 (2006.01)

①2

SOLICITUD DE MODELO DE UTILIDAD

U

②2 Fecha de presentación: **11.11.2008**

④3 Fecha de publicación de la solicitud: **01.02.2009**

⑦1 Solicitante/s: **Juan Melsom**
Laforja, 101
08021 Barcelona, ES

⑦2 Inventor/es: **Melsom, Juan**

⑦4 Agente: **Aragonés Forner, Rafael Ángel**

⑤4 Título: **Dispositivo contador electrónico de valores numéricos accionado manualmente.**

ES 1 069 122 U

DESCRIPCIÓN

Dispositivo contador electrónico de valores numéricos accionado manualmente.

5 **Objeto de la invención**

La presente invención tiene por objeto un dispositivo contador electrónico de valores numéricos accionado manualmente.

10 **Campo de la invención**

El dispositivo contador electrónico objeto de la presente invención es aplicable en muchos campos de la técnica y de la vida cotidiana, el cual básicamente permite que su manipulación manualmente por el usuario actúe sobre una máquina o parte de ella en su funcionamiento a la que está asociado o combinado el dispositivo.

15 En esencia, el citado dispositivo contador permite que el usuario pueda seleccionar un valor numérico, y aumentar o disminuir dicho valor numérico, así como variar la velocidad de selección del valor numérico y su aumento o disminución, lo cual incide en el funcionamiento de cualquier máquina externa o parte de ella, en los que el dispositivo contador y la máquina externa o parte de ella están asociados o combinados.

20 **Antecedentes de la invención**

Como se ha indicado, el dispositivo contador electrónico, tiene múltiples aplicaciones tanto en la técnica como en la vida cotidiana.

25 Teniendo en cuenta la configuración, estructura y constitución del dispositivo contador electrónico de la presente invención, que se describe y se reivindica en las reivindicaciones, a modo de ejemplo se describe el mismo en una aplicación concreta relativa a la vida cotidiana tal como el ocio, y específicamente en el mundo del juego, y más exactamente en el juego del póquer, que es muy próximo al de las máquinas recreativas a las que es perfectamente aplicable.

30 A continuación se describe la invención en la aplicación de ejemplo relativa al juego del póquer.

35 En el juego del póquer normalmente los jugadores están dispuestos alrededor de una mesa que hace de soporte sobre la cual se disponen las cartas de juego correspondiente y se colocan las botellas/botellines de bebidas de los jugadores.

40 El juego se realiza mediante un dispositivo contador, dispuesto para cada jugador o en forma no usual un dispositivo contador puede ser utilizado por varios o por todos los jugadores, cuyo dispositivo contador consiste en un elemento que el inventor denomina caprichosa y preferentemente "roller" o un elemento a modo de "esfera" o bola, o el conocido "ratón" o "mouse" empleado en ordenadores y similares que son desplazados manualmente por el usuario sobre la mesa de juego, seleccionando un valor numérico, o bien aumentando o disminuyendo dicho valor numérico dicho valor numérico, y realizando el usuario la citada selección a mayor o menor velocidad, todo lo cual, valor numérico, su aumento o disminución y la velocidad de ejecución, son enviados a una máquina externa o parte de la misma, situada normalmente debajo de la misma mesa, y es actuada por los citados valores seleccionados manualmente por el usuario, que determinan el funcionamiento y las operaciones de la misma.

45 Estas mesas de juego convencionales con los dispositivos contadores citados denominados "roller", "esfera" o bola, ratón o mouse, etc., cuyos dispositivos contadores están dispuestos en la mesa de juego, de modo que para jugador tiene su dispositivo contador. Durante el juego cada dispositivo contador, es desplazado con la mano por el respectivo jugador y los valores numéricos que elige el jugador, así como su aumento o disminución, y la velocidad de ejecución del jugador, actúan sobre la máquina exterior o parte de ella, que está asociada o en combinación con dichos dispositivos.

50 Debido a que durante el juego se puede derramar accidentalmente el líquido de las botellas de bebida, dicho líquido atraviesa la mesa y se derrama sobre la máquina, o parte de la misma, asociada o en combinación con los citados dispositivos contadores, que se encuentra montada en la parte inferior de la mesa de juego.

55 Lo cual constituye un serio inconveniente porque la citada máquina o parte de ella puede resultar dañada por la bebida derramada, y afectar a su funcionamiento y operación.

60 Por todo ello, los citados dispositivos denominados "roller", "esfera" o bola, "ratón" o "mouse", y similares, no recogen o detectan en forma correcta, precisa y rápidamente los citados valores, sus incrementos o disminuciones, y las velocidades de manipulación del dispositivo, ni transmiten las mismas a la máquina externa asociada con la precisión y rapidez deseadas.

65

Sumario de la invención

Los citados inconvenientes que tienen lugar en el ejemplo de aplicación considerado, y para otras aplicaciones del mismo dispositivo, han sido totalmente eliminados mediante el dispositivo contador electrónico de valores numéricos accionado manualmente, objeto de la invención, que corresponde al tipo que efectúa la cuenta de un valor número y su incremento o disminución seleccionado manualmente por el usuario, en combinación con una máquina externa conectada electrónicamente al mismo.

El dispositivo contador electrónico de la presente invención, comprende:

un tambor giratorio sobre su eje o árbol,

medios de sustentación giratorios previstos en ambos extremos del eje del tambor giratorio,

rueda dentada acoplada a un extremo del eje del tambor,

visor contador electrónico del posicionamiento por giro y de la velocidad angular de la rueda dentada solidaria del tambor,

placa electrónica conectada al visor contador por medios de conexión electrónica, que transmite electrónicamente los valores numéricos y sus variaciones en aumento/disminución y la velocidad de la rueda dentada seleccionados manualmente por el usuario, a la máquina externa combinada,

marco provisto de junta de estanqueidad fijado sobre un soporte que sustenta el tambor giratorio, cuya superficie lateral sobresale ligeramente de la ventana del marco para su accionamiento manual, y

medios receptores de cualquier vertido sobre el tambor, que conducen dicho líquido al exterior de la máquina asociada.

Según la presente invención, los medios receptores consisten en una caja metálica abierta superiormente que está provista de medios de fijación al citado soporte, medios de acoplamiento de los extremos del eje del tambor y de fijación de los medios de sustentación giratorios, medios de fijación de una pletina de soporte y fijación del visor contador, de la placa electrónica y de los medios de conexión electrónica, medios espaciadores respecto al soporte y medios de desagüe del líquido depositado en la caja desde el tambor.

Los medios de sustentación giratorios del eje o árbol del tambor consisten en cada extremo del eje en unos rodamientos, una junta y una tapa extrema fijados en sendas aberturas laterales previstas en las caras opuestas de la caja para alojar los extremos del eje del tambor, acoplándose por roscado a un extremo del eje del tambor la citada rueda dentada.

Según la invención, el conjunto caja, tambor y los medios complementarios citados constituye un bloque compacto y fuerte.

Estas y otras características se desprenderán mejor de la descripción detallada que sigue, para facilitar la cual se acompaña de 3 láminas de dibujos en la que se ha representado un caso práctico de realización que se cita solamente a título de ejemplo no limitativo del alcance de la presente invención.

Descripción de los dibujos

En dichos dibujos:

La figura 1 es una vista en perspectiva superior del dispositivo contador electrónico de la presente invención, considerada por el extremo de la rueda dentada, el visor y la placa electrónica.

La figura 2 es una vista en perspectiva superior similar a la figura 1 pero considerada por el extremo opuesto.

La figura 3 es una vista en perspectiva inferior similar y considerada por el mismo extremo que la figura 1.

La figura 4 es una vista en perspectiva inferior similar a la figura 3, pero considerada por el extremo opuesto, y por el lado opuesto a la figura 2.

La figura 5 es una vista explotada del dispositivo contador electrónico objeto de la presente invención.

Descripción detallada de una forma de realización preferida

Dispositivo contador electrónico de valores numéricos accionado manualmente que tiene múltiples aplicaciones, de las cuales a título de ejemplo, se hace una ligera referencia a una aplicación concreta, relacionada con las máquinas

ES 1 069 122 U

del juego del póquer, pero teniendo en cuenta que su configuración, estructura y constitución, le hacen aplicable en multitud de campos de la técnica y la vida cotidiana, incluido el ocio.

De acuerdo con lo expuesto, el dispositivo contador electrónico de la presente invención es aplicable para efectuar la cuenta de un valor número y su incremento o disminución que es seleccionado manualmente por el usuario, lo cual se realiza en combinación con una máquina externa conectada electrónicamente al citado dispositivo contador.

El dispositivo contador electrónico de la invención, con la referencia general (1), comprende:

un tambor giratorio (2) sobre su eje o árbol (3), unos medios de sustentación (4) giratorios previstos en ambos extremos del eje (3) del tambor giratorio (2),

una rueda dentada (5) que está acoplada fija a un extremo del eje (3) del tambor (2),

un visor contador electrónico (6) del posicionamiento por giro y de la velocidad angular de la rueda dentada (5) que es solidaria del tambor (2),

una placa electrónica (7) que está conectada al visor contador (6) por medios de conexión electrónica (8), cuyos valores numéricos y sus variaciones en aumento/disminución y la velocidad de la rueda dentada (5) que han sido seleccionados manualmente por el usuario, son transmitidos electrónicamente a la máquina externa electrónica que está asociada y que actúa en combinación con dicho dispositivo contador,

un marco (8) que está provisto inferiormente de una junta de estanqueidad (9), mediante la cual está fijado sobre un soporte -no ilustrado-, tal como la mesa de juego, que sustenta el tambor giratorio (2), cuya superficie lateral (2a) sobresale ligeramente de la ventana (10) del marco (8) para su accionamiento manual, y

unos medios receptores (11) que recogen de cualquier vertido de líquido, tal como las bebidas contenidas en botellas, vasos y otros, que están depositados encima de la mesa, y cuyo líquido se vierte sobre la superficie (2a) del tambor (2), cuyos medios receptores conducen el líquido vertido al exterior de la máquina asociada -no ilustrada- que está dispuesta debajo de la mesa de juego, con lo cual dicha máquina electrónica no resulta dañada por el líquido derramado sobre la mesa, y más concretamente sobre el tambor.

Como se ilustra con detalle en los dibujos dichos medios receptores (11) consisten en una caja metálica (12) abierta superiormente, en cuya embocadura (12a) se acopla el marco (8) con la junta (9), cuya caja (12) está provista de medios de fijación (13) al citado soporte o mesa de juego -no ilustrado-, unos medios de acoplamiento (14) de los extremos del eje o árbol (3) del tambor (2) y de fijación de los medios de sustentación giratorios (4), unos medios de fijación (15) de una pletina (16) de soporte y fijación del visor contador (6), del giro de la rueda (5), de la placa electrónica (7) y de los medios de conexión electrónica (8), unos medios espaciadores (17) respecto al soporte, y unos medios de desagüe (18) del líquido depositado en el fondo de la caja (12) que ha sido derramado sobre la superficie (29) del tambor (2).

Por supuesto, todos los elementos y componentes, se fijan mediante los correspondientes tornillos, y en su caso arandelas, a la caja (12) y en el caso de la rueda dentada (5) al extremo del eje (3) del eje o árbol del tambor (2).

Los medios de sustentación giratorios (4) del eje o árbol (3) del tambor (2) consisten en cada extremo del eje en unos rodamientos (19), una junta (20) y una tapa extrema (21) fijados mediante tornillos (22) en sendas aberturas laterales (23) previstas en las caras opuestas de la caja (12) para alojar los extremos del eje (3) del tambor (2), como se ilustra, la citada rueda dentada (5) se acopla por roscado mediante arandela (24) y tornillo (25) a un extremo del eje (3) del tambor (2).

El conjunto caja (12), tambor (2) y los medios complementarios citados constituye un bloque compacto y fuerte, de fácil montaje y desmontaje.

La pletina (16) que presenta el visor (6), la placa (7) y la conexión (8), se fija a la caja (12) mediante arandelas (26) y tornillos (27), y la placa (7) se fija a la pletina (16) mediante tornillos (28)

Cabe señalar que la caja (12) receptora, que está debajo de y a la que se fija el eje (3) del tambor (2), puede estar simplemente relacionada con el tambor (2) a distancia, y puede recoger el posible líquido derramado sobre la superficie (2a) del tambor (2), por medios convenientes, pero siendo independientes la caja y el tambor.

La invención, dentro de su esencialidad, puede ser llevada a la práctica en otras formas de realización que difieran solo en detalle de la indicada únicamente a título de ejemplo, a las cuales alcanzará igualmente la protección que se recaba. Podrá, pues, realizarse este dispositivo contador electrónico de valores numéricos accionado manualmente con los medios, componentes y accesorios más adecuados, pudiendo los elementos componentes ser sustituidos por otros técnicamente equivalentes, por quedar todo ello comprendido dentro de las reivindicaciones.

ES 1 069 122 U

REIVINDICACIONES

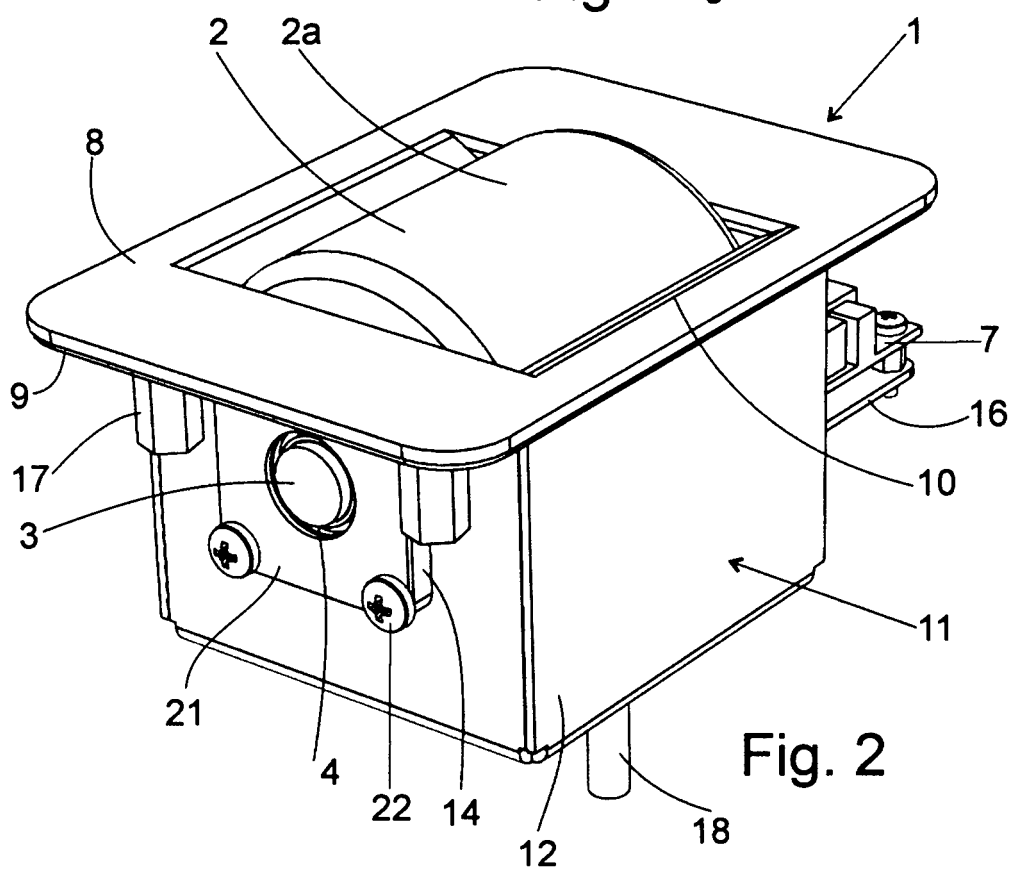
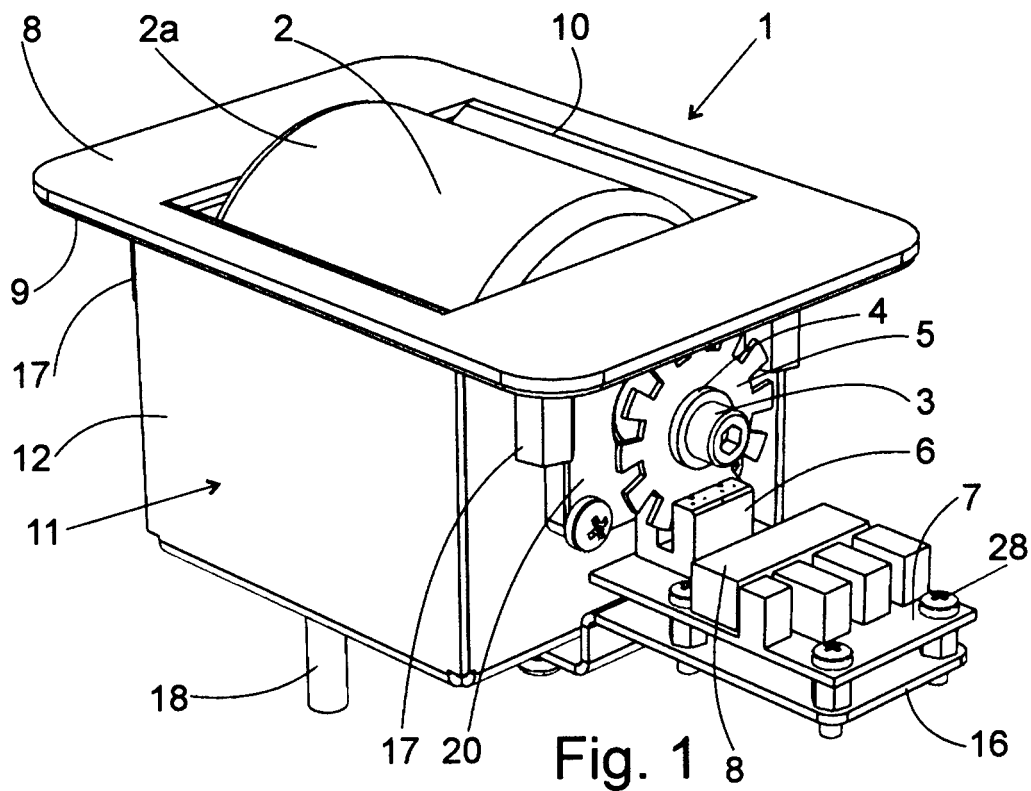
5 1. Dispositivo contador electrónico de valores numéricos accionado manualmente, del tipo que efectúa la cuenta de un valor número y su incremento o disminución seleccionado manualmente por el usuario, en combinación con una máquina externa conectada electrónicamente al mismo, **caracterizado** porque comprende:

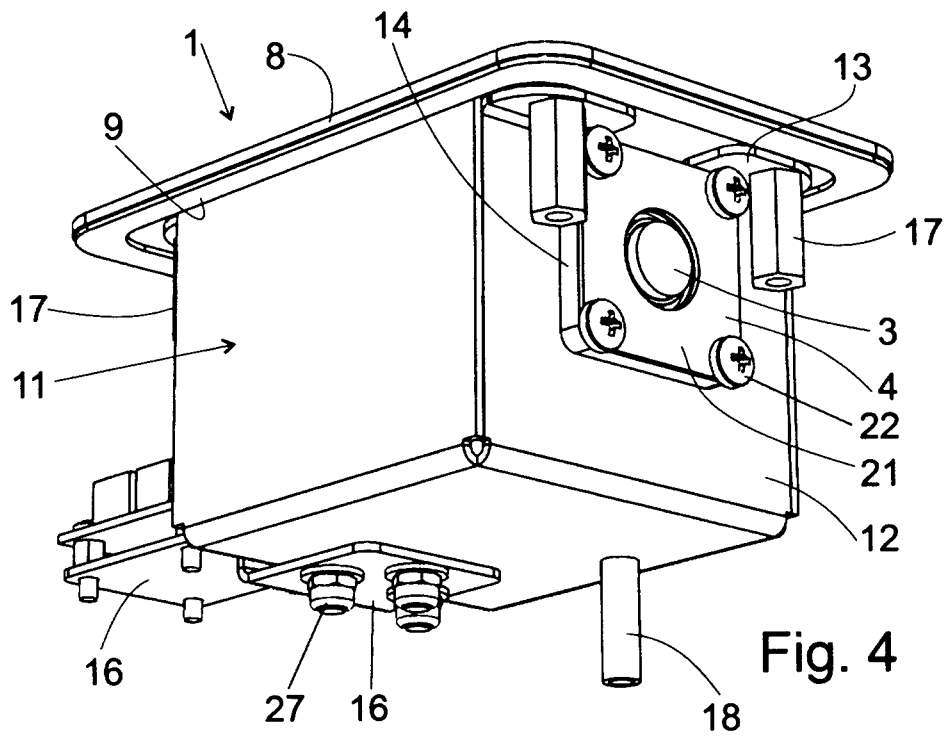
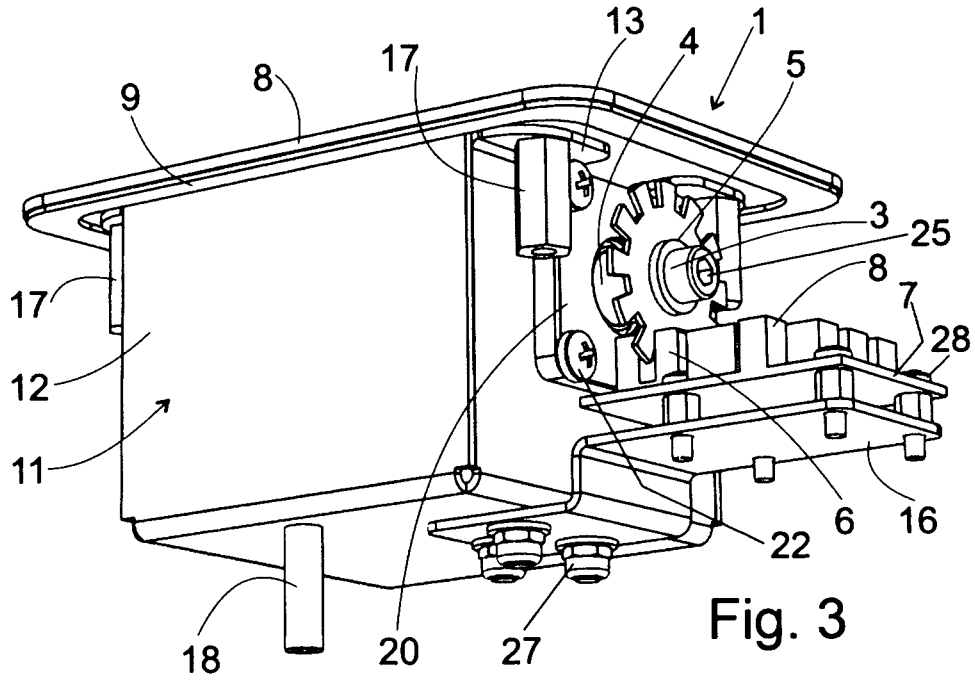
- 10 - un tambor giratorio (2) sobre su eje o árbol (3),
- unos medios de sustentación (4) giratorios previstos en ambos extremos del eje (3) del tambor giratorio (2),
- una rueda dentada (5) acoplada a un extremo del eje (3) del tambor (2),
- 15 - un visor contador electrónico (6) del posicionamiento por giro y de la velocidad angular de la rueda dentada (5) solidaria del tambor (2),
- una placa electrónica (7) conectada al visor contador (6) por medios de conexión electrónica (8), que transmite electrónicamente los valores numéricos y sus variaciones en aumento/disminución y la velocidad de la rueda dentada (5) seleccionados manualmente por el usuario, a la máquina externa combinada,
- 20 - un marco (8) provisto de junta de estanqueidad (9) fijado sobre un soporte que sustenta el tambor giratorio (2), cuya superficie lateral (2a) del tambor (2) sobresale ligeramente de la ventana (10) del marco (8) para su accionamiento manual, y
- 25 - unos medios receptores (11) de cualquier vertido de líquido sobre el tambor (2), que conducen dicho líquido al exterior de la máquina combinada.

30 2. Dispositivo contador electrónico de valores numéricos accionado manualmente, según la reivindicación 1 **caracterizado** porque los medios receptores (11) consisten en una caja metálica (12) abierta superiormente que está provista de medios de fijación (13) al citado soporte, medios de acoplamiento (14) de los extremos del eje (3) del tambor (2) y de fijación de los medios de sustentación giratorios (4), medios de fijación (15) de una pletina de soporte y fijación del visor contador (6), de la placa electrónica (7) y de los medios de conexión electrónica (8), medios espaciadores (17) respecto al soporte y medios de desagüe (18) del líquido depositado en la caja (12) desde el tambor (2).

35 3. Dispositivo contador electrónico de valores numéricos accionado manualmente, según las reivindicaciones 1 y 2, **caracterizado** porque los medios de sustentación giratorios (4) del eje o árbol (3) del tambor (2) consisten en cada extremo del eje (3) en un cojinete de rodamientos (19), una junta (20) y una tapa extrema (21) fijados en las caras opuestas de la caja (12) provistas de respectivas aberturas laterales (23), para alojar los extremos del eje (3) del tambor (2), sobresalientes de ambas aberturas, cuya rueda dentada (5) esta acoplada por roscado a un extremo del eje (3) del tambor (2).

45 4. Dispositivo contador electrónico de valores numéricos accionado manualmente, según las reivindicaciones anteriores, **caracterizado** porque el conjunto caja (12), tambor (2) y los medios complementarios citados constituye un bloque compacto y fuerte.





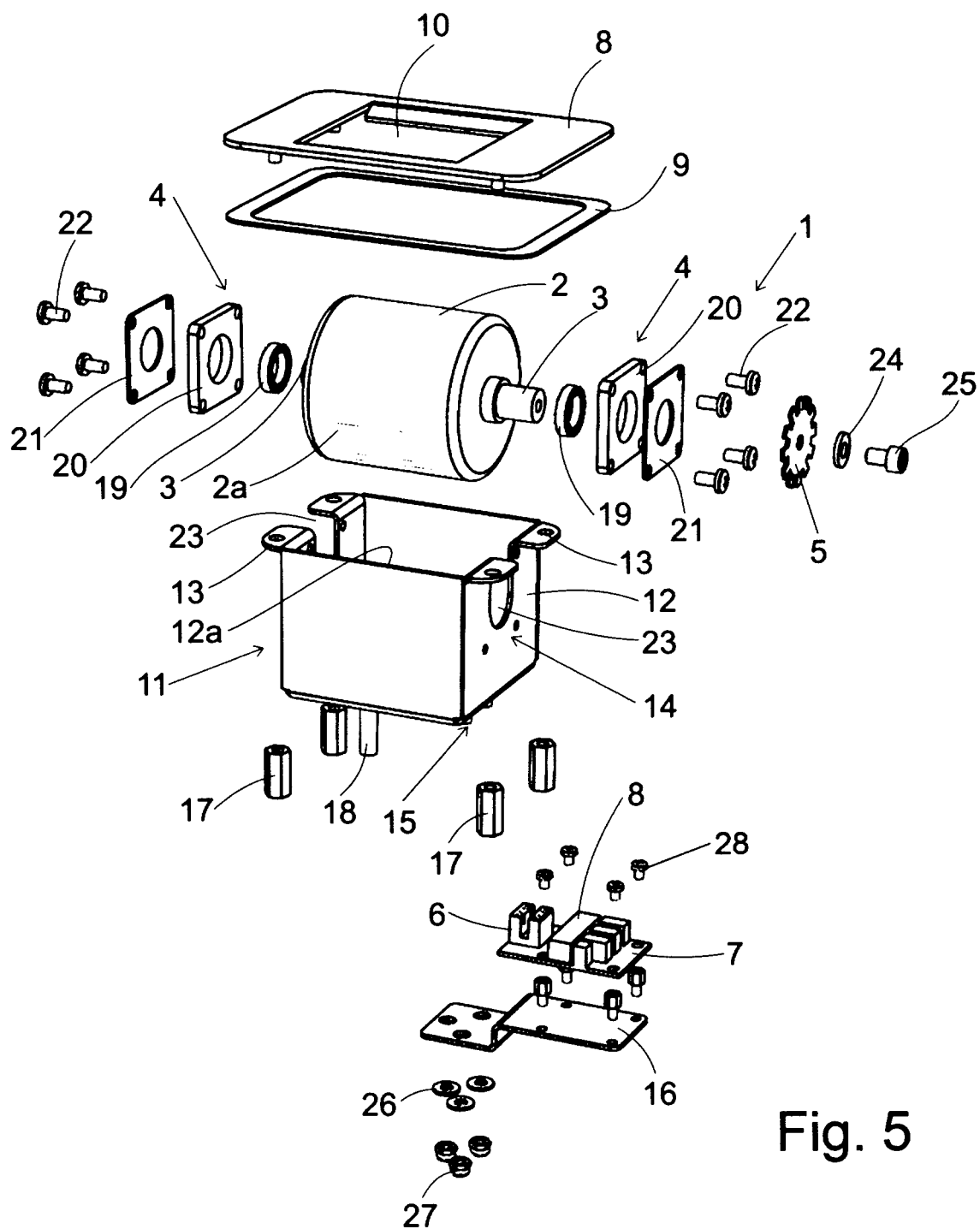


Fig. 5