

(12) **Recherchenbericht**
(Gebrauchsmusterschrift)

(21) Anmeldenummer: GM 173/2017 (51) Int. Cl.: **A01B 1/14** (2006.01)
(22) Anmeldetag: 28.07.2017 **A01B 1/16** (2006.01)
(24) Beginn der Schutzdauer: 15.02.2018
(88) Recherchenbericht
veröffentlicht am: 15.05.2018

(30) Priorität:
29.07.2016 DE 102016114122.4 beansprucht.

(56) Entgegenhaltungen:
WO 03037062 A1
AU 2013207665 A1
US 2004065452 A1
US 4281866 A
US 3767251 A

(73) Gebrauchsmusterinhaber:
Vejnik Wilfried
9065 Ebenthal (AT)

(72) Erfinder:
Levicnik Matjaz
3312 Prebold (SI)

(54) **Gartengerät**

(57) Die Erfindung betrifft ein Gartengerät (10), nämlich einen Unkrautstecher zur Entfernung tiefwurzelnder Unkräuter, mit einem Werkzeugkopf (12) und einer daran angebrachten Stielaufnahme (14) für einen Handstiel (16). Der Werkzeugkopf (12) weist zwei zueinander beanstandete Gabelzinken (18a; 18b) und eine rückseitig vorstehende Tritthilfe (20) auf. Die Gabelzinken (18a; 18b) sind an ihrem der Stielaufnahme (14) zugewandten oberen Enden (22) zumindest abschnittsweise (Gabelzinkenabschnitte 24) parallel aneinander angrenzend oder in einem geringen Abstand (c) parallel zueinander angeordnet. Die Gabelzinken (18a; 18b) erstrecken sich an ihren der Stielaufnahme (14) abgewandten freien Enden (26) in einem Spreizwinkel (α) vorzugsweise seitlich voneinander weg. Die Tritthilfe (20) ist gegenüber den Gabelzinken (18a; 18b) nach hinten (entgegen Richtung Y) gerichtet an den parallelen Gabelzinkenabschnitten (24) angebracht. Die Tritthilfe (20) weist einen aus einem Flachmetall gebildeten Metallring (34) auf, dessen Achse (A) durch den Mittelpunkt (M) sich parallel zu den parallelen Gabelzinkenabschnitten (24) erstreckt und dessen Kontaktfläche (36) an den parallelen Gabelzinkenabschnitten (24) abgeflacht ist.

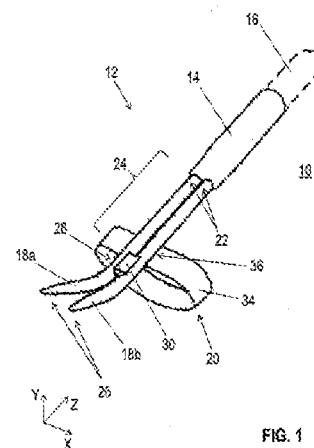


FIG. 1

Klassifikation des Anmeldungsgegenstands gemäß IPC: A01B 1/14 (2006.01); A01B 1/16 (2006.01)
Klassifikation des Anmeldungsgegenstands gemäß CPC: A01B 1/14 (2013.01); A01B 1/16 (2013.01)
Recherchierter Prüfstoff (Klassifikation): A01B
Konsultierte Online-Datenbank: EPODOC, WPIAP
Dieser Recherchenbericht wurde zu den am 28.07.2017 eingereichten Ansprüchen 1-13 erstellt.

Kategorie*)	Bezeichnung der Veröffentlichung: Ländercode, Veröffentlichungsnummer, Dokumentart (Anmelder), Veröffentlichungsdatum, Textstelle oder Figur soweit erforderlich	Betreffend Anspruch
Y	WO 03037062 A1 (LEWIN ANDREW ERIC) 08.05.2003 Seite 5, drittletzter Absatz bis Seite 7, erster Absatz; Seite 9, zweiter Absatz bis Seite 10, erster Absatz; Fig. 1-14	1-7, 11-13
Y	AU 2013207665 A1 (GESSNER NOEL et al.) 13.02.2014 Seite 3: Zeilen 12-22; Seite 5, Zeile 22 bis Seite 6, Zeile 5; Seite 6: Zeilen 20-21; Fig. 1, 3, 4, 6	1-7, 11-13
A	US 2004065452 A1 (BAKER DEDE T) 08.04.2004 Zusammenfassung; Fig. 1, 2	1
A	US 4281866 A (ATCHESON JAMES E) 04.08.1981 Zusammenfassung; Fig. 7, 8, 11	1
A	US 3767251 A (SAN FILIPO F) 23.10.1973 Zusammenfassung; Fig. 2-5	1

Datum der Beendigung der Recherche: 21.03.2018	Seite 1 von 1	Prüfer(in): THÜRRIEDL Thomas
---	---------------	---------------------------------

*) Kategorien der angeführten Dokumente: X Veröffentlichung von besonderer Bedeutung : der Anmeldegegenstand kann allein aufgrund dieser Druckschrift nicht als neu bzw. auf erfinderischer Tätigkeit beruhend betrachtet werden. Y Veröffentlichung von Bedeutung : der Anmeldegegenstand kann nicht als auf erfinderischer Tätigkeit beruhend betrachtet werden, wenn die Veröffentlichung mit einer oder mehreren weiteren Veröffentlichungen dieser Kategorie in Verbindung gebracht wird und diese Verbindung für einen Fachmann naheliegend ist.	A Veröffentlichung, die den allgemeinen Stand der Technik definiert. P Dokument, das von Bedeutung ist (Kategorien X oder Y), jedoch nach dem Prioritätstag der Anmeldung veröffentlicht wurde. E Dokument, das von besonderer Bedeutung ist (Kategorie X), aus dem ein „ älteres Recht “ hervorgehen könnte (früheres Anmeldedatum, jedoch nachveröffentlicht, Schutz ist in Österreich möglich, würde Neuheit in Frage stellen). & Veröffentlichung, die Mitglied der selben Patentfamilie ist.
--	---