



[12] 实用新型专利说明书

[21] ZL 专利号 03259366. X

[45] 授权公告日 2004 年 7 月 28 日

[11] 授权公告号 CN 2628672Y

[22] 申请日 2003.7.3 [21] 申请号 03259366. X
 [73] 专利权人 柳伍胜
 地址 321300 浙江省永康市永化路 65 号忠恒
 工贸有限公司
 [72] 设计人 柳伍胜

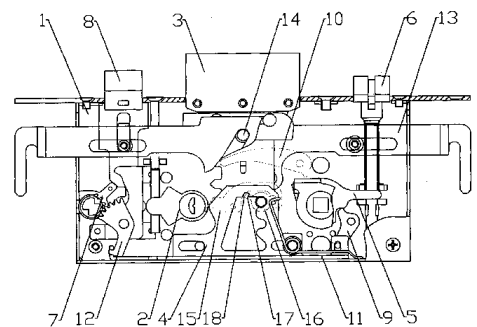
[74] 专利代理机构 永康市联缙专利事务所
 代理人 吴伟凯

权利要求书 1 页 说明书 3 页 附图 2 页

[54] 实用新型名称 快速开启防盗锁

[57] 摘要

一种快速开启防盗锁包括：设于锁壳中的锁芯，与锁芯相配合的主锁舌，与主锁舌相配合的止退挡板；与室内执手相应的防风舌拨叉可开启防风舌，保险拨叉可开启保险舌。锁壳中设有与室内执手拨叉相应的推杆拨叉和主锁舌拨叉，主锁舌拨叉可开启主锁舌；推杆拨叉可推动推杆平移，推杆另一端设有用于推动保险拨叉的拨件。在本实用新型中，室内执手一个开启动作便带动所有锁舌开启，在遇突发状况时，可快速开启防盗锁。同时，防盗锁仍具室内保险功能，防盗性能也较理想。



ISSN 1008-4274

1、一种快速开启防盗锁包括：设于锁壳中的锁芯，与锁芯相配合的主锁舌，与主锁舌相配合的止退档板；室内执手拨叉可开启防风舌，保险拨叉可开启保险舌；其特征在于：所述的锁壳中设有与室内执手拨叉相应的推杆拨叉和主锁舌拨叉，主锁舌拨叉可开启主锁舌，推杆拨叉可推动推杆平移，推杆另一端设有用于推动保险拨叉的拨件。

2、根据权利要求1所述的快速开启防盗锁；其特征在于：所述的拨件上设有与保险拨叉拨齿相应的拨齿。

3、根据权利要求1所述的快速开启防盗锁；其特征在于：所述的主锁舌上设有用于推动多向锁杆的导柱。

4、根据权利要求1所述的快速开启防盗锁；其特征在于：所述的主锁舌上设有主锁舌保险机构，主锁舌保险机构包括：设于主锁舌上与锁芯相配合的拨片，一与拨片相配合的转动片上设有设有一顶块，止退档板中设有一可容顶块插入的凹口。

快速开启防盗锁

技术领域:

本实用新型涉及防盗锁技术领域。

背景技术:

目前,防盗锁一般不具备室内快速开启功能,在遇突发状况时(如火灾、地震),处于室内的人需先打开保险,再进行开门,从而浪费了逃生的宝贵时机,给安全带来了隐患。为解决此问题,中国专利 00251023.5 号便公开了“一种快速逃生安全门锁”。但该锁不具备室内手动保险和主锁舌保险的功能,使得该锁的防盗性能不理想;再者,该锁的结构复杂,不利于生产和制造。

发明内容:

针对以上不足,发明人提出了一种可进行手动保险和钥匙保险、且具有快速开启功能的防盗锁。其包括:设于锁壳中的锁芯,与锁芯相配合的主锁舌,与主锁舌相配合的止退档板;与室内执手相应的防风舌拨叉可开启防风舌,保险拨叉可开启保险舌。锁壳中设有与室内执手拨叉相应的推杆拨叉和主锁舌拨叉,主锁舌拨叉可开启主锁舌,推杆拨叉可推动推杆平移,推杆另一端设有用于推动保险拨叉的拨件。在室内进行开门时,转动室内执手,室内执手带动防风舌拨叉开启防风舌;推杆拨叉带动推杆,推杆带动拨件和止退档板,此时主锁舌拨叉便可开启主锁舌;拨件带动保险

拨叉，从而带动保险舌开启。在本实用新型中，室内执手的一个开启动作便可带动所有锁舌开启，在遇突发状况时，可快速开启防盗锁。

在本实用新型中，所述的拨件上设有与保险拨叉拨齿相应的拨齿。其便于拨件带动保险拨叉，且结构简单，工作可靠。

在本实用新型中，所述的主锁舌上设有用于推动多向锁杆的导柱。使得本实用新型的防盗锁具有多向锁定功能，可大量应用于现有的防盗门。

在本实用新型中，所述的主锁舌上设有主锁舌保险机构，主锁舌保险机构包括：设于主锁舌上与锁芯相配合的拨片，一与拨片相配合的转动片上设有设有一顶块，止退档板中设有一可容顶块插入的凹口。用钥匙进行保险时，将主锁舌推至锁定状态后，锁芯拨动拨片，拨动带动转动片，转动片的顶块便顶入止退档板的凹口中，使得止退档板无法平移，从而将主锁舌保险。采用此方式保险，只能用钥匙开启，使防盗锁具有更好的防盗性能。

附图说明：

图 1 是本实用新型实施例锁舌打开状态示意图。

图 2 是本实用新型实施例锁舌回缩状态示意图。

图 3 是本实用新型实施例快速开启部打开状态示意图。

图 4 是本实用新型实施例快速开启部回缩状态示意图。

具体实施方式：

结合图 1、图 2、图 3、图 4 所示：本实施例的快速开启防盗锁包括：设于锁壳 1 中的锁芯 2，与锁芯相配合的主锁舌 3，与主锁舌相配合的止退档板 4；与室内执手相应的室内执手拨叉 5 可开启防风舌 6，保险拨叉 7 可

开启保险舌 8。锁壳中设有与室内执手拨叉 5 相应的推杆拨叉 9 和主锁舌拨叉 10，主锁舌拨叉可开启主锁舌；推杆拨叉 9 可推动推杆 11 平移，推杆另一端设有用于推动保险拨叉 7 的拨件 12。拨件上设有与保险拨叉拨齿相应的拨齿。主锁舌上设有用于推动多向锁杆 13 的导柱 14。采用上述结构，防盗锁具有室内保险功能，且在遇突发状况时，可快带开启逃生。

在本实用新型中，主锁舌 3 上设有主锁舌保险机构，主锁舌保险机构包括：设于主锁舌上与锁芯相配合的拨片 15，一与拨片相配合的转动片 16 上设有设有一顶块 17，止退档板 4 中设有一可容顶块插入的凹口 18。用钥匙进行保险时，锁芯拨动拨片，拨动带动转动片，转动片的顶块便顶入止退档板的凹口中，使得止退档板无法移动，从而将主锁舌保险。

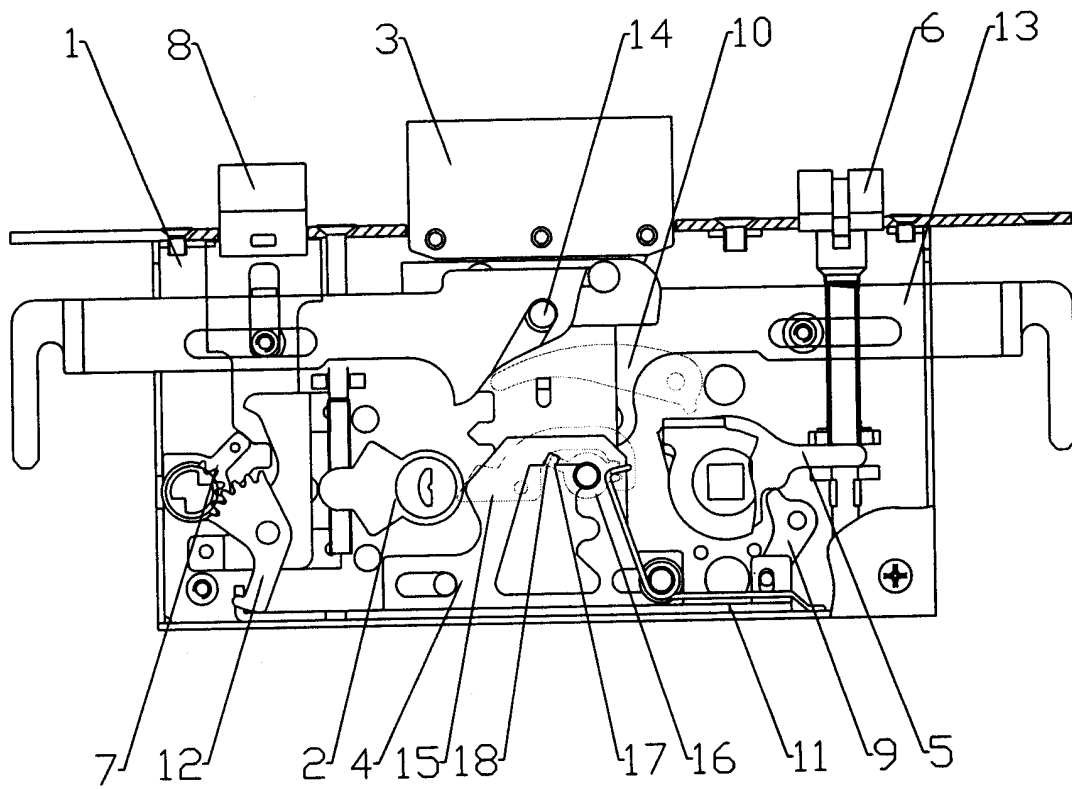


图 1

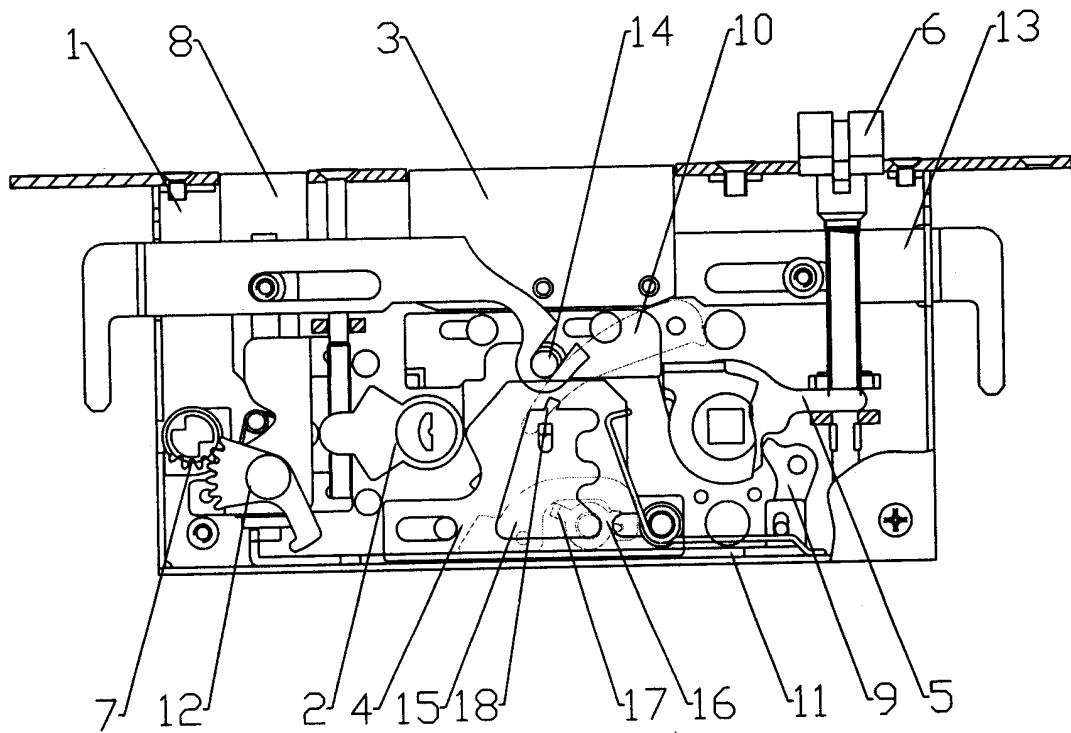


图 2

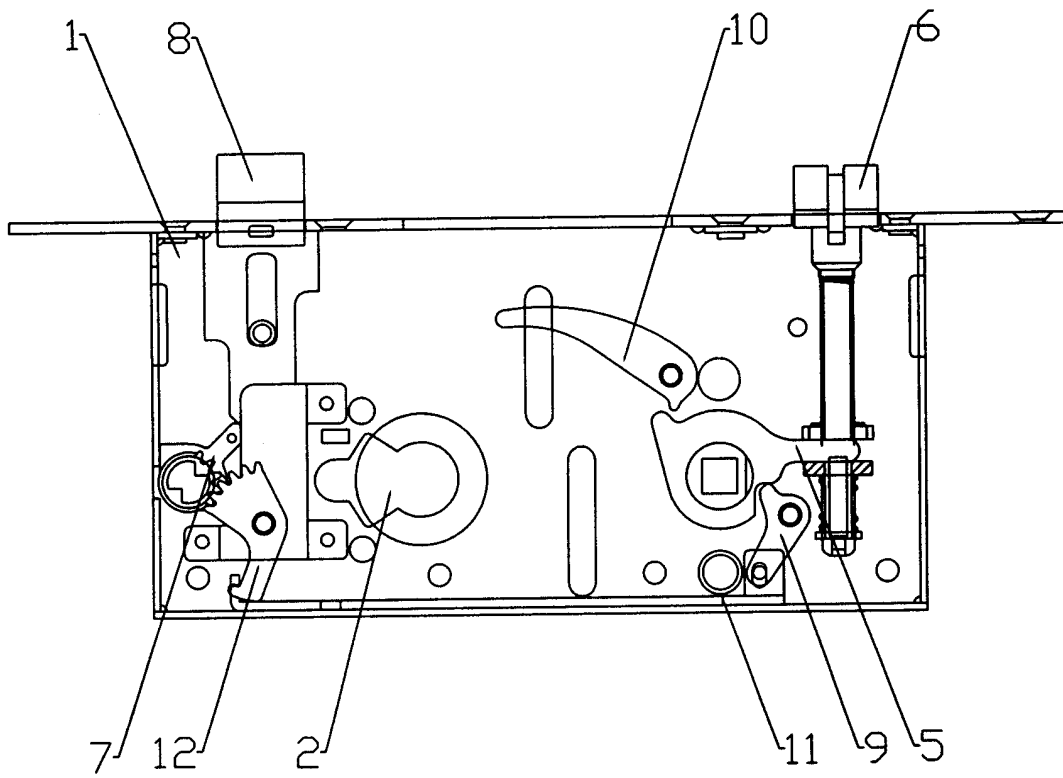


图 3

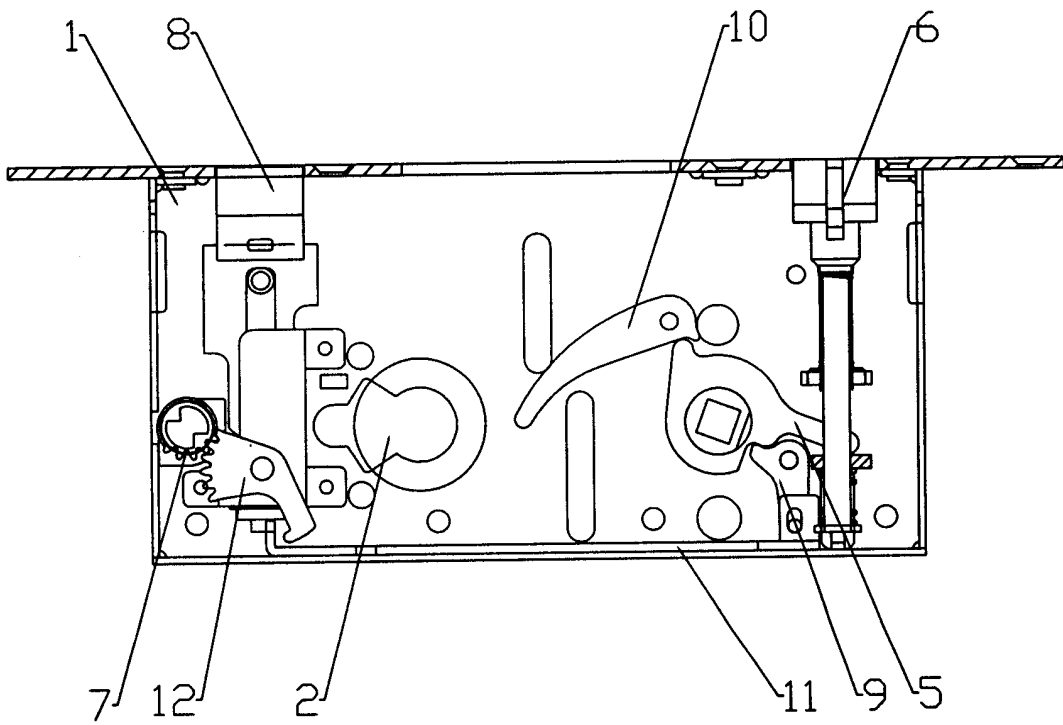


图 4