



(12)发明专利申请

(10)申请公布号 CN 108653980 A

(43)申请公布日 2018.10.16

(21)申请号 201810918452.6

(22)申请日 2018.08.13

(71)申请人 佛山瑞箭体育器材有限公司

地址 528137 广东省佛山市三水中心科技
工业区B区21号(F2)综合楼自编C座
412号

(72)发明人 邹明瑞

(51)Int.Cl.

A63B 21/068(2006.01)

A63B 23/02(2006.01)

权利要求书1页 说明书2页 附图1页

(54)发明名称

一种斜卧式自重健腰健身器械

(57)摘要

本发明公开了一种斜卧式自重健腰健身器械,属于健身器械领域。本发明的主要目的在于为广大的健身爱好者以及健身行业经营者提供一款专门针对于腰背部肌肉锻炼的健身器械,根据对卧式挺身动作原理的模拟和改进,通过克服自身的重量来起到锻炼肌肉力量的目的,为了实现以上目的,对各个零部件进行加工处理,其中包括:抓手、靠垫、腿垫、调整支架、支撑支架、斜支架、竖支架、腿垫支撑架、底座支架;待各个零部件加工制成后,按照相应的安装流程进行安装;本发明可以帮助健身爱好者锻炼身体和进行专业训练,也可以辅助患有相关伤病的患者进行康复训练,是一种便捷型健身器械。

1. 一种斜卧式自重健腰健身器械,其特征在于:所述的健身器械由多个零部件组成,其中包括:抓手(1)、靠垫(2)、腿垫(3)、调整支架(4)、支撑支架(5)、斜支架(6)、竖支架(7)、腿垫支撑架(8)、底座支架(9);待各个零部件加工制成后,按照相应的安装流程进行安装,使用时遵照使用说明进行操作使用。

2. 根据权利要求1所述的一种斜卧式自重健腰健身器械,其特征在于:所述的安装流程为:在底座支架(9)的中部位置竖起竖支架(7),在底座支架(9)的前端斜向上架起斜支架(6)并与竖支架(7)相连,在斜支架(6)的上端安装调整支架(4),调整支架(4)可以调整在斜支架(6)上的位置,在调整支架(4)的上面固定靠垫(2),在靠垫(2)两侧安装固定两个抓手(1),在竖支架(7)和斜支架(6)之间架起一个腿垫支撑架(8),在腿垫支撑架(8)上端安装支撑支架(5),在支撑支架(5)的上端安装腿垫(3),使用时,使用者胸朝靠垫(2)双手抓住抓手(1)并趴于靠垫(2)上,双腿后侧贴于腿垫(3)上,此时放开双手做飞鸟运动。

一种斜卧式自重健腰健身器械

技术领域

[0001] 本发明公开了一种斜卧式自重健腰健身器械,属于健身器械领域。

背景技术

[0002] 在步入21世纪以来,随着我国经济水平的不断提高,物质生活不断丰富,人们的生活条件和生活环境也得到很大的改善,同时人们开始追求健康绿色的生活方式,并有越来越多的人开始关注健康的问题,正因为进行体育锻炼是成本最低且最有效的保持健康和改善身体状况的方式之一,所以许多人开始到户外和健身场馆进行体育健身锻炼,来改善和保持身体状况,因此社会上也出现了许多健身场馆和一些户外健身步道来方便人们的健身运动。

[0003] 虽然市面上有许多健身器械,但是对于腰背部尤其是腰部肌肉锻炼的还不是很多,为了丰富人们在腰背部尤其是腰部肌肉健身的方式,本发明根据人们对于腰背部尤其是腰部肌肉健身的需要,设计出了一款专门针对于腰背部尤其是腰部肌肉锻炼的健身器械,方便人们的健身。丰富人们的健身环境和条件,而且本发明易于操作适合全年龄段的人群使用,非常适合在健身场馆以及家中使用,非常具有发展价值。

[0004] 在运动健身过程中往往会由于健身爱好者自己疏忽或者强度过大导致运动损伤和肌肉酸痛,本发明不仅可以是健身爱好者进行体育锻炼,也可以辅助受伤患者进行康复训练,是一款便捷的健身器械。

发明内容

[0005] 本发明设计了一种斜卧式自重健腰健身器械,其主要目的在于为广大的健身爱好者以及健身行业经营者提供一款专门针对于腰背部肌肉锻炼的健身器械,根据对卧式挺身动作原理的模拟和改进,通过克服自身的重量来起到锻炼肌肉力量的目的,为了实现以上目的,根据说明书附图提供的样式,对各个零部件进行加工处理,其中包括:抓手(1)、靠垫(2)、腿垫(3)、调整支架(4)、支撑支架(5)、斜支架(6)、竖支架(7)、腿垫支撑架(8)、底座支架(9);待各个零部件加工制成后,按照相应的安装流程进行安装。

[0006] 选取加工良好的零部件进行安装,其安装流程如下:在底座支架(9)的中部位置竖起竖支架(7),在底座支架(9)的前端斜向上架起斜支架(6)并与竖支架(7)相连,在斜支架(6)的上端安装调整支架(4),调整支架(4)可以调整在斜支架(6)上的位置,在调整支架(4)的上面固定靠垫(2),在靠垫(2)两侧安装固定两个抓手(1),在竖支架(7)和斜支架(6)之间架起一个腿垫支撑架(8),在腿垫支撑架(8)上端安装支撑支架(5),在支撑支架(5)的上端安装腿垫(3),使用时,使用者胸朝靠垫(2)双手抓住抓手(1)并趴于靠垫(2)上,双腿后侧贴于腿垫(3)上,此时放开双手做飞鸟运动。

附图说明

[0007] 图1为本发明一种斜卧式自重健腰健身器械的外观样式结构示意图,其中包括:抓

手(1)、靠垫(2)、腿垫(3)、调整支架(4)、支撑支架(5)、斜支架(6)、竖支架(7)、腿垫支撑架(8)、底座支架(9)。

具体实施方式

[0008] 以下将以具体的实施方式对本发明作进一步说明。

[0009] 根据说明书附图提供的样式,对各个零部件进行加工处理,其中包括:抓手(1)、靠垫(2)、腿垫(3)、调整支架(4)、支撑支架(5)、斜支架(6)、竖支架(7)、腿垫支撑架(8)、底座支架(9);待各个零部件加工制成后,按照相应的安装流程进行安装。

[0010] 选取加工良好的零部件进行安装,其安装流程如下:在底座支架(9)的中部位置竖起竖支架(7),在底座支架(9)的前端斜向上架起斜支架(6)并与竖支架(7)相连,在斜支架(6)的上端安装调整支架(4),调整支架(4)可以调整在斜支架(6)上的位置,在调整支架(4)的上面固定靠垫(2),在靠垫(2)两侧安装固定两个抓手(1),在竖支架(7)和斜支架(6)之间架起一个腿垫支撑架(8),在腿垫支撑架(8)上端安装支撑支架(5),在支撑支架(5)的上端安装腿垫(3),使用时,使用者胸朝靠垫(2)双手抓住抓手(1)并趴于靠垫(2)上,双腿后侧贴于腿垫(3)上,此时放开双手做飞鸟运动。

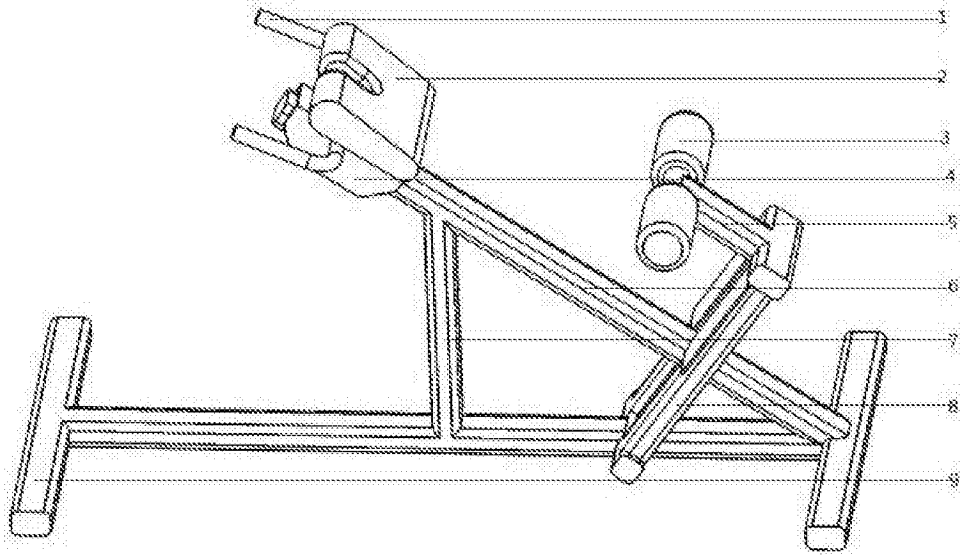


图1