



(12) 实用新型专利

(10) 授权公告号 CN 218739744 U

(45) 授权公告日 2023. 03. 28

(21) 申请号 202221877244.4

(22) 申请日 2022.07.13

(73) 专利权人 青岛熙盛医疗科技有限公司

地址 266000 山东省青岛市黄岛区富春江
路1519号

(72) 发明人 张常营 高晓旭 王帅帅

(74) 专利代理机构 青岛发思特专利商标代理有
限公司 37212

专利代理师 巩同海

(51) Int.Cl.

A61M 5/162 (2006.01)

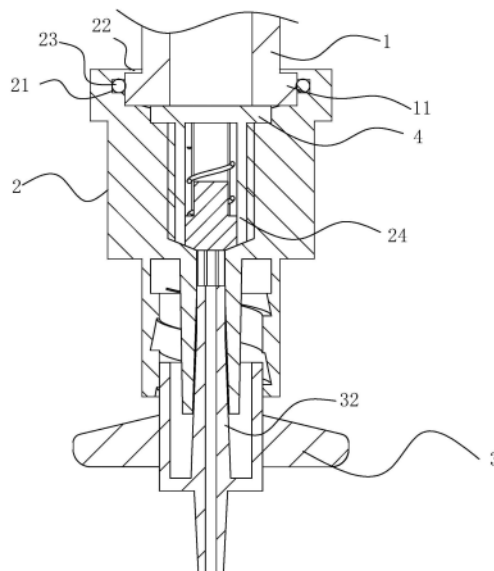
权利要求书1页 说明书3页 附图3页

(54) 实用新型名称

一种带有输液器接口的输液瓶胶帽装置

(57) 摘要

本申请公开了一种带有输液器接口的输液瓶胶帽装置,涉及医疗器械领域,其技术方案要点是包括胶帽、接头、走液堵头、密封堵头以及弹性件;胶帽上开设有供输液瓶瓶口放置的放置槽以及与放置槽连通的容纳槽,容纳槽的底端开设有与接头连通的通孔;接头上设置有与容纳槽连通的出液管,出液管靠近胶帽的一端固定有顶块,顶块上设置有与出液管连通的间隙;走液堵头设置在容纳槽内,走液堵头包括限位块和固定在限位块靠近接头一端的支腿,走液堵头的顶端与容纳槽之间存在间隙;密封堵头设置在限位块靠近接头的一端,且弹性件带动密封堵头向靠近容纳槽的方向移动。本申请具有杜绝了穿瓶针刺胶塞时造成的微粒脱落并减少药液浪费的效果。



1. 一种带有输液器接口的输液瓶胶帽装置,其特征在于:包括安装在输液瓶(1)上的胶帽(2)、螺纹连接在胶帽(2)远离输液瓶(1)一端的接头(3)、安装在胶帽(2)内部的走液堵头(4)、与走液堵头(4)配合的密封堵头(5)以及安装在密封堵头(5)上的弹性件;

胶帽(2)上开设有供输液瓶(1)瓶口放置的放置槽(25)以及与放置槽(25)连通的容纳槽(24),容纳槽(24)的底端开设有与接头(3)连通的通孔;

接头(3)上设置有与容纳槽(24)连通的出液管(32),出液管(32)靠近胶帽(2)的一端固定有顶块(33),顶块(33)上设置有与出液管(32)连通的间隙;

走液堵头(4)设置在容纳槽(24)内,走液堵头(4)包括限位块(41)和固定在限位块(41)靠近接头(3)一端的支腿(42),走液堵头(4)的顶端与容纳槽(24)之间存在间隙;

密封堵头(5)设置在限位块(41)靠近接头(3)的一端,且弹性件带动密封堵头(5)向靠近容纳槽(24)的方向移动。

2. 根据权利要求1所述的一种带有输液器接口的输液瓶胶帽装置,其特征在于,所述放置槽(25)的边缘开设有密封槽(21),密封槽(21)内放置有密封圈(23)。

3. 根据权利要求1所述的一种带有输液器接口的输液瓶胶帽装置,其特征在于,所述放置槽(25)的顶端固定有固定边(22)。

4. 根据权利要求1-3任一所述的一种带有输液器接口的输液瓶胶帽装置,其特征在于,所述容纳槽(24)的底端设置有锥面,密封堵头(5)靠近接头(3)的一端设置有与容纳槽(24)底端相同的锥面。

一种带有输液器接口的输液瓶胶帽装置

技术领域

[0001] 本实用新型涉及医疗器械领域,具体而言,涉及一种带有输液器接口的输液瓶胶帽装置。

背景技术

[0002] 现广泛使用的输液袋(瓶)存在都多缺陷不足,集中表现在以下几点。一是需要穿瓶针将输液瓶的胶塞穿透,药液才能进入输液器进行输液,在穿刺的过程中不可避免的造成胶塞微粒脱落,微粒有随着输液进入人体的风险存在,造成静脉栓塞风险或堵塞毛细血管;二是由于穿瓶针设计使用要求,在输液完时出现药液输注不彻底,在输液瓶内的残留过多,影响输注效果,造成药液浪费,给患者造成经济损失。

实用新型内容

[0003] 本实用新型的主要目的在于克服现有技术的不足,提供一种带有输液器接口的输液瓶胶帽装置,杜绝了穿瓶针穿刺胶塞时造成的微粒脱落并减少药液浪费。

[0004] 为了实现上述目的,本实用新型采用以下的技术方案:一种带有输液器接口的输液瓶胶帽装置,包括安装在输液瓶上的胶帽、螺纹连接在胶帽远离输液瓶一端的接头、安装在胶帽内部的走液堵头、与走液堵头配合的密封堵头以及安装在密封堵头上的弹性件;胶帽上开设有供输液瓶瓶口放置的放置槽以及与放置槽连通的容纳槽,容纳槽的底端开设有与接头连通的通孔;接头上设置有与容纳槽连通的出液管,出液管靠近胶帽的一端固定有顶块,顶块上设置有与出液管连通的间隙;走液堵头设置在容纳槽内,走液堵头包括限位块和固定在限位块靠近接头一端的支腿,走液堵头的顶端与容纳槽之间存在间隙;密封堵头设置在限位块靠近接头的一端,且弹性件带动密封堵头向靠近容纳槽的方向移动。

[0005] 优选地,所述放置槽的边缘开设有密封槽,密封槽内放置有密封圈。

[0006] 优选地,所述放置槽的顶端固定有固定边。

[0007] 优选地,所述容纳槽的底端设置有锥面,密封堵头靠近接头的一端设置有与容纳槽底端相同的锥面。

[0008] 本实用新型具有以下有益效果:

[0009] 采用该结构后,杜绝了穿瓶针穿刺胶塞时造成的微粒脱落;减少了药液浪费,疗效得到增强,减少了患者的经济负担。减少了输液器的生产原材料的使用,增加企业的效益。

附图说明

[0010] 图1是实施例安装后的示意图;

[0011] 图2是体现实例的剖视图;

[0012] 图3是实施例的爆炸图。

[0013] 其中,上述附图包括以下附图标记:1、输液瓶;11、连接边;2、胶帽;21、密封槽;22、固定边;23、密封圈;24、容纳槽;25、放置槽;3、接头;31、凸块;32、出液管;33、顶块;4、走液

堵头;41、限位块;42、支腿;43、缝隙;5、密封堵头;6、弹簧。

具体实施方式

[0014] 下面结合附图对本实用新型作进一步说明。

[0015] 实施例:一种带有输液器接口的输液瓶胶帽装置,参见图1到图3,包括安装在输液瓶1上的胶帽2、安装在胶帽2远离输液瓶1一端的接头3、安装在胶帽2内部的走液堵头4、与走液堵头4配合的密封堵头5以及安装在密封堵头5上的弹簧6。

[0016] 输液瓶1的瓶口位置处设置有连接边11,连接边11用于与胶帽2配合,实现二者之间的连接。

[0017] 胶帽2靠近输液瓶1的一端开设有放置槽25,放置槽25供连接边11的放置。放置槽25的顶端固定有固定边22,固定边22能够对放置到放置槽25内的连接边11进行固定,使得输液瓶1的瓶口能够与胶帽2稳定的配合固定。胶帽2一般为橡胶材质,方便将输液瓶1的连接边11放置到放置槽25内。

[0018] 放置槽25的边缘开设有密封槽21,密封槽21内放置有密封圈23,密封圈23能够与放置到放置槽25内的连接边11抵接,对输液瓶1的瓶口进行密封,增加输液瓶1的瓶口与胶帽2之间连接的密封性。

[0019] 胶帽2内还开设有容纳槽24,容纳槽24与放置槽25连通,容纳槽24供走液堵头4的放置。容纳槽24的底端开孔,使得其靠近接头3的一端与接头3连通。容纳槽24的底端设置有锥面。

[0020] 走液堵头4包括限位块41和固定在限位块41靠近接头3一端的支腿42。限位块41的横截面为十字形,能够与容纳槽24之间存在间隙,供药液的通过。支腿42的数量为多个,且相邻的两个支腿42之间形成缝隙43,供药液的通过。支腿42的底端为能够与容纳槽24底面锥面配合的弧面。

[0021] 多个支腿42之间形成空腔,密封堵头5在这个空腔内滑动。弹簧6的一端与密封堵头5抵接另一端与走液堵头4的限位块41抵接,并带动密封堵头5向远离限位块41的方向移动。密封堵头5靠近接头3的一端设置有与容纳槽24底端相同的锥面,在弹簧6的带动下,密封堵头5与容纳槽24的底端紧密抵接,对容纳槽24底端的开口进行封堵,防止药液从容纳槽24的底端流出。

[0022] 接头3的外壁与胶帽2的内壁通过螺纹进行连接,二者构成鲁尔接头。接头3上设置有出液管32,出液管32能够与容纳槽24的底端连通,实现药液的出液过程。出液管32靠近胶帽2的一端固定有顶块33,顶块33上设置有与出液管32连通的间隙,供药液的通过。接头3的外壁固定有凸块31,凸块31方便带动夹头3转动。

[0023] 使用方法:将胶帽2安装到输液瓶1上,输液瓶1的连接边11置于放置槽25内。此时走液堵头4的顶端被输液瓶1的瓶口堵住,走液堵头4的底端与容纳槽24抵接;密封堵头5在弹簧6的弹力作用下,将容纳槽24底端的开口堵住。此时药液能够进入到密封堵头5与走液堵头4之间的间隙内,但无法进入到出液管32内。

[0024] 使用时,旋转接头,带动出液管32向靠近密封堵头5的方向移动,并带动密封堵头5向靠近走液堵头4的方向移动,使得密封堵头5与容纳槽24之间存在间隙,此时药液从间隙内通过,流入到出液管32内,实现药液的出液。杜绝了穿瓶针刺胶塞时造成的微粒脱落,

同时能够将输液瓶1中的药液完全排出,减少了药液浪费。

[0025] 在本实用新型的描述中,需要说明的是,术语“前端”、“后端”、“左右”“上”、“下”、“水平”等指示的方位或位置关系为基于附图所示的方位或位置关系,仅是为了便于描述本实用新型和简化描述,而不是指示或暗示所指的装置或元件必须具有特定的方位、以特定的方位构造和操作,因此不能理解为对本实用新型的限制。

[0026] 在本实用新型的描述中,还需要说明的是,除非另有明确的规定和限定,术语“设置”、“安装”、“相连”、“连接”、“连通”应做广义理解,例如,可以是固定连接,也可以是可拆卸连接,或一体地连接;可以是机械连接,也可以是电连接;可以是直接相连,也可以通过中间媒介间接相连,可以是两个元件内部的连通。对于本领域的普通技术人员而言,可以根据具体情况理解上述术语在本实用新型中的具体含义。

[0027] 以上所述仅为本实用新型的优选实施例而已,并不用于限制本实用新型,对于本领域的技术人员来说,本实用新型可以有各种更改和变化。凡在本实用新型的精神和原则之内,所作的任何修改、等同替换、改进等,均应包含在本实用新型的保护范围之内。

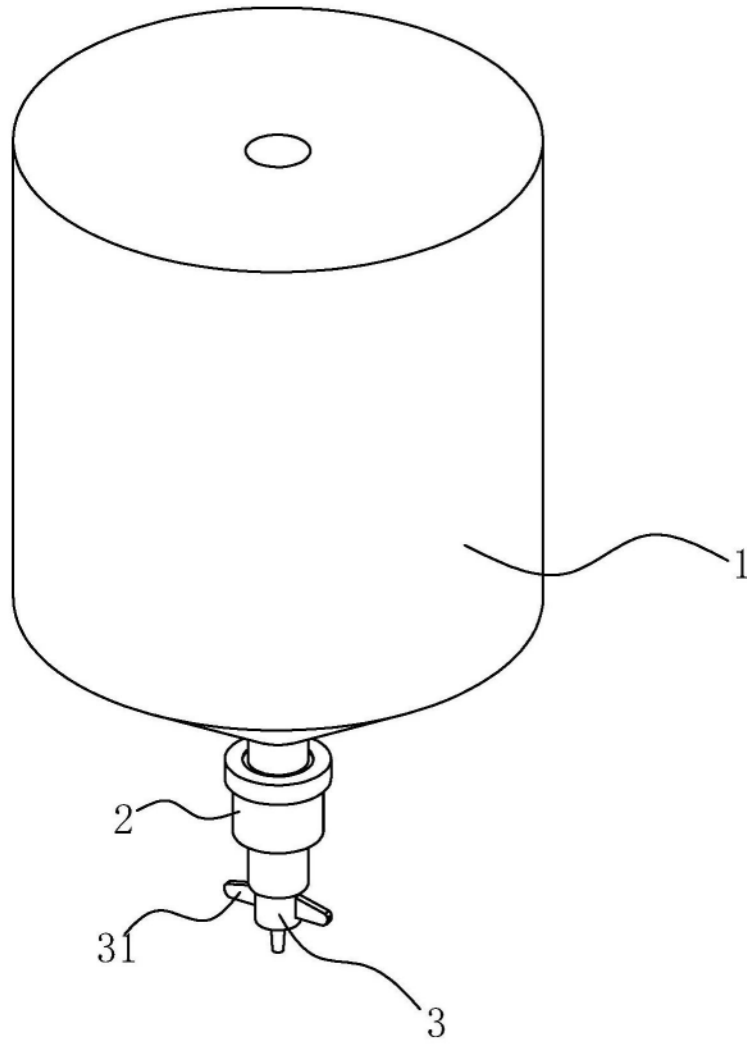


图1

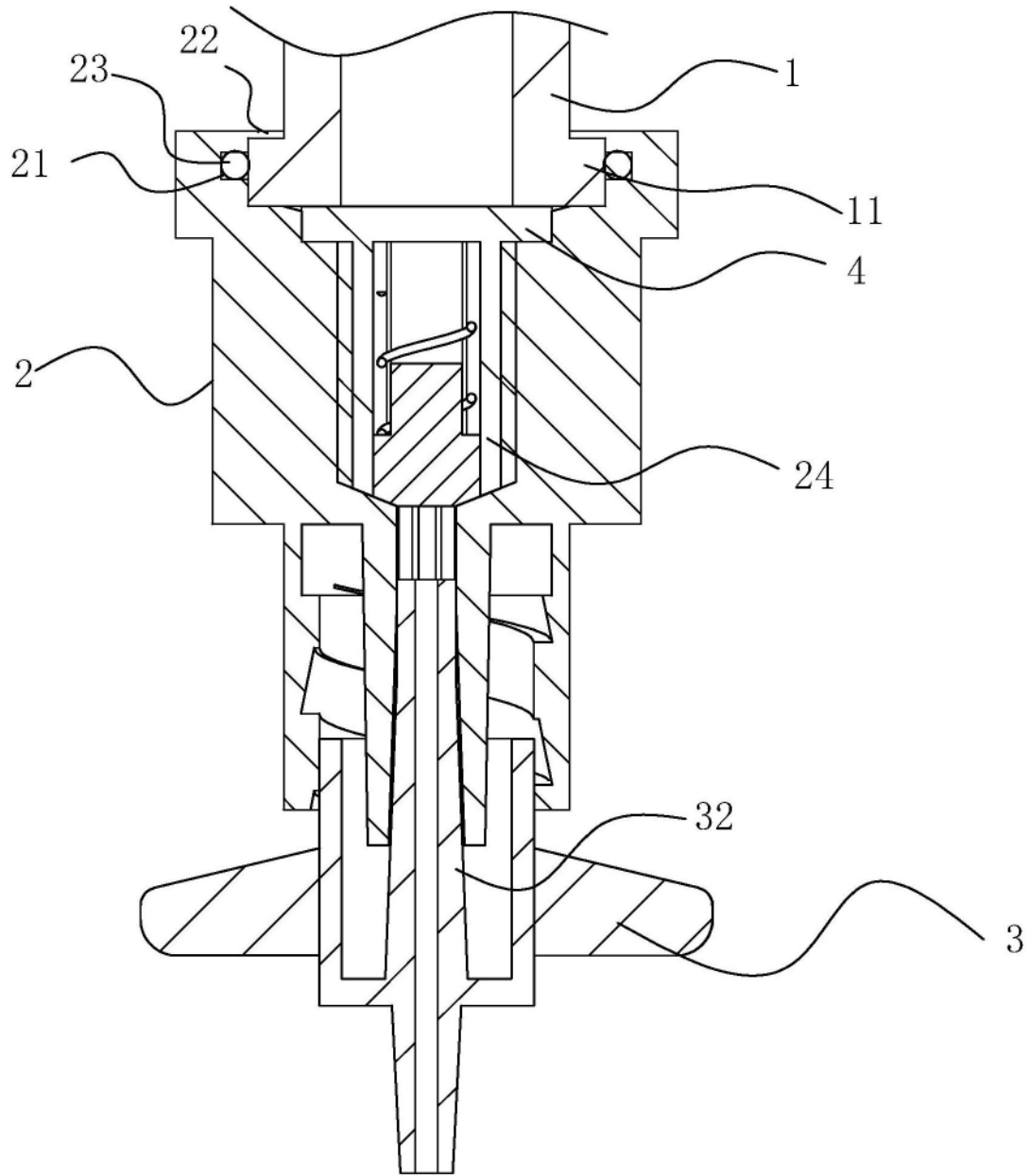


图2

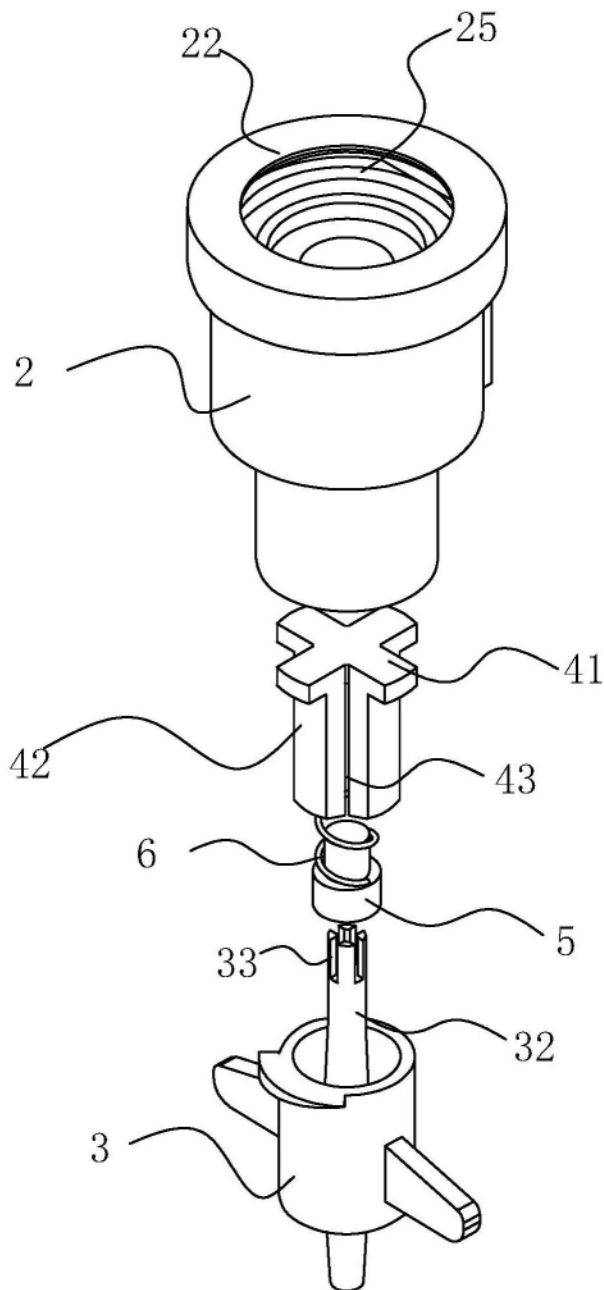


图3