



[12] 发明专利申请公开说明书

[21]申请号 95102217.2

[51]Int.Cl⁶

F16B 12/50

[43]公开日 1995年11月15日

[22]申请日 95.3.9

[30]优先权

[32]94.3.9 [33]CH[31]00697/94

[71]申请人 瑞士铝业-隆察服务有限公司

地址 瑞士诺伊豪森莱恩瀑布

[72]发明人 U·勒林

[74]专利代理机构 中国专利代理(香港)有限公司

代理人 赵 辛 林道棠

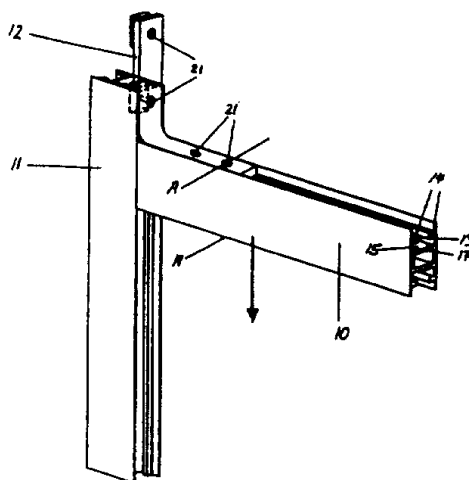
说明书页数:

附图页数:

[54]发明名称 角连接

[57]摘要

用于两个形成一定角度的轻金属型材之间的可拆式角连接,此轻金属型材有侧壁和至少一个具有纵向切口并借助于互相对置的成型凸缘构成的两侧均铲背的槽,槽有成型边帮和一个沿槽纵向延伸与铲背相隔一定距离的型材腹板。轻金属型材之间的连接用一个至少可部分插入轻金属型材槽状切口中的隅角角形件来实现。隅角角形件有两个互成夹角的臂,臂上有榫舌结构,隅角角形件的每个臂通过螺钉夹紧连接装置固定在相应的轻金属型材上。螺钉拧在一个可从前方插入槽中的小压板上。小压板本身则与槽状切口的铲背啮合。



(BJ)第 1456 号

权利要求书

CPME 954061

1. 用于两个形成一定角度的轻金属型材之间的可拆式角连接, 此轻金属型材有侧壁和至少一个具有纵向切口并借助于互相对置的成型凸缘构成的两侧均铲背的槽, 槽有成型边帮和一个沿槽纵向延伸与铲背相隔一定距离的型材腹板, 轻金属型材之间的连接, 用一个至少可部分插入轻金属型材槽状切口中的隅角角形件来实现, 隅角角形件有两个互成夹角的臂, 臂上有榫舌结构, 隅角角形件的每个臂通过至少一个螺钉夹紧连接装置固定在相应的轻金属型材上, 每个螺钉拧在一个可从前方插入槽中的小压板的螺纹内, 小压板则与槽状切口的铲背啮合, 其特征为: 沿隅角角形件臂设有指向型材凸缘的制动突起, 而在型材凸缘上在型材凸缘与边帮的连接部位设沿纵向延伸的沟槽, 沟槽深度等于或大于制动突起的高度, 以及制动突起插入沟槽中。

2. 按照权利要求 1 所述的角连接, 其特征为: 型材凸缘有一个上表面, 此上表面与侧壁和成型边帮成直角。

3. 按照权利要求 1 所述的角连接, 其特征为: 型材凸缘有一个上表面, 此上表面与侧壁和成型边帮成直角, 型材凸缘的横截面朝侧壁方向收缩成楔形。

4. 按照权利要求 1 所述的角连接, 其特征为: 连接所需的隅角角形件, 在其每个臂上的边缘附近和最好沿边缘连续地制有面朝型材凸缘的制动突起。

5. 按照权利要求 1 所述的角连接, 其特征为: 小压板具有斜楔

状摩擦面,它与型材凸缘上的斜楔状支承面完全一致。

6. 按照权利要求 5 所述的角连接,其特征为:小压板的斜楔状摩擦面积等于隅角角形件的有效支承面积。

7. 按照权利要求 1 所述的角连接,其特征为:隅角角形件中装入埋头螺钉。

8. 按照权利要求 1 所述的角连接,其特征为:小压板上制有凸台,并且小压板上制有穿透的螺纹孔,在小压板中可利用的螺纹长度等于螺纹直径的 1 至 1.5 倍。

9. 按照权利要求 1 所述的角连接,其特征为:型材凸缘的下边界与型材腹板之间的净高等于小压板厚度的 1 至 1.5 倍。

角连接

本发明涉及一种可拆式的角连接，用于连接两个形成一定角度的轻金属型材，此轻金属型材有侧壁和至少一个具有纵向切口并借助于互相对置的成型凸缘构成的两侧均铲背的槽，该槽有成型边帮和一个沿槽纵向延伸与铲背相隔一定距离的型材腹板，轻金属型材之间的连接，用一个至少可部分插入轻金属型材槽状切口中的隅角角形件来实现，隅角角形件有两个互成夹角的臂，臂上有榫舌状结构，隅角角形件的每个臂通过至少一个螺钉夹紧连接装置固定在相应的轻金属型材上，螺钉拧在一个可从前方插入槽中的小压板的螺纹内，小压板则与槽状切口的铲背啮合。

由 CH 627982 已知一些借助于角连接件实施金属型材的连接，尤其是用于组装在公路上和钢轨上行驶的车辆车箱的框架结构。其中所介绍的角连接件具有榫舌状结构，它们插入金属型材的槽状切口中，并用螺钉连接装置来固定。螺钉连接装置包括夹紧块，它们可以置入金属型材的槽状切口中，然后转入槽状切口的铲背中。

这种以摩擦连接为基础的型材连接，沿型材纵向只能传递很小的力，所以，为了满足其所面临的任任务，这种连接装置往往需要附加的机械增强措施，例如焊接。但是这种增强装置加工比较麻烦，而且给以后可能要拆卸角连接时带来困难。

还已知一些夹紧连接装置，它们根据摩擦面的锥状造形原理，应

能防止型材侧壁互相压开。然而实际上的效果往往与理论上的假设不符。这种情况尤其发生在薄壁式和型材有长的侧面腹板时。

本发明的目的是要制成一种本文开始所述类型的可拆式连接装置,它可以避免上述缺点,并通过将摩擦连接与结构造形连接结合起来,使之即使是薄壁的和长的型材侧壁,也能增加高的承载能力。

按本发明为达到上述目的,沿隅角角形件臂的边缘持续地设有指向型材凸缘的制动突起,而在型材凸缘上在型材凸缘与边帮连接部位设沿纵向延伸的沟槽,沟槽的深度等于或大于制动突起的高度,以及制动突起插入沟槽中。

在一种最佳实施形式中,型材凸缘的上表面与内侧壁和成型边帮成直角。在另一种最佳实施形式中,型材凸缘的横截面朝内侧壁方向逐渐收缩成楔形。

本发明的连接装置适用于可拆式的轻金属型材角连接,例如铝型材。在本发明的范围内,名称“铝”包括了所有市场上出售的铝合金。主要是铝及其合金。

用于本发明的连接所需要的隅角角形件有两个互成角度的臂,必要时臂上各制有一种榫舌结构。隅角角形件臂的夹角可以是在 0 和 180° 之间的任意一个角度。但是这两个臂之间的夹角最好为 90° 。这两个隅角角形件臂的榫舌状结构(榫舌)或悬臂状凸台具有与槽状的铲背切口准确相配的形状,或其宽度窄于铲背槽的宽度。此外,隅角角形件的臂最好设计成其宽度小于由两个在型材上成型的边帮所确定的距离。除了与铲背槽准确配合的榫舌外,臂与在型材上成型的边帮设计成准确相配的结构,有助于型材-隅角角形件连接装置的侧向定位。

连接所需的隅角角形件在每个臂上具有沿纵向的最好在边缘附近顺边缘连续的两个制动突起或凸耳或凸缘。制动突起朝着轻金属型材的型材凸缘,并可沿臂的一部分或全长延伸。制动突起插入设在型材凸缘与成型边帮连接部位的沟槽中。沟槽深度例如为1至5毫米,沟槽宽度例如为2至8毫米。沟槽的横截面形状可以是半圆形、“U”形或矩形。制动突起的横截面形状可以与半圆形、“U”形或矩形相对应,制动突起的宽度和高度,最多等于沟槽的宽度和深度,最好是制动突起的宽度为沟槽宽度的70%至90%,制动突起的高度为沟槽深度的70%至90%。

通过沿型材横向的由结构形成的可靠连接,避免了带有型材凸缘的侧壁的侧向偏移。

因此,按本发明在隅角角形件臂与型材之间的摩擦连接装置,沿型材纵向可承受较高的机械负荷,并因而在大多数负载值下,不再需要附加焊缝、螺钉或铆钉连接。

市场上出售的所有材料,只要它具有符合使用要求的强度和弹性,都可以用作隅角角形件。但是,隅角角形件最好采用铝或其合金。

隅角角形件也可以设计成整体式的,例如为浇铸件或锻件,或挤压型材弯曲而成。

在隅角角形件插入型材的槽状切口前,就可以将螺钉夹紧连接装置固定在相应的隅角角形件臂上。然后,在将型材与隅角角形件本身组合在一起时,将隅角角形件的榫舌插在型材的槽中,并与此同时将有关的螺钉夹紧连接装置的小压板顺纵向插入槽状切口中。由于小压板上制有螺纹孔,孔中拧入一个穿过隅角角形件的螺钉,因此现在只要通过转动螺钉这种简单的办法,便可以将小压板转动到型材

槽状切口的铲背之中。隅角角形件臂的厚度应选择为可将螺钉孔镗孔,并因而可采用埋头螺钉。为此所需的隅角角形件的厚度,也可以通过制在其上的榫舌结构来达到。因此,拧紧螺钉夹紧连接装置的工作只要在隅角角形件的外侧进行,从而不再需要任何支托小压板的工具。

小压板上面对着型材凸缘的那一侧具有斜楔面,它与型材凸缘上的斜楔面相配。在拧紧小压板时,通过小压板和型材凸缘上的斜楔面互相接触和必要时相对滑动来使小压板定心。

也可以将小压板设计成例如平行四边形,此时,平行四边形的较长的对角线大于槽的宽度。因此在拧紧固定螺钉时,小压板自动地楔在槽的内壁上,从而可避免小压板转动。

小压板上最好有楔形的摩擦面,它与型材凸缘的楔形支承面完全一致。小压板上楔形的摩擦面积最好等于隅角角形件的有效支承面积。

下面借助于图1至3所表示的范例进一步说明本发明。

图1表示按本发明的可拆式角连接。图中所表示的是型材连接时刻的瞬时状况。第一个型材10和第二个型材11在这里例如按 90° 角互相连接。为此目的,首先将一个隅角角形件12例如固定在第一个型材10上。按此范例,此隅角角形件在每个臂18上有两个孔,每个孔穿过一个螺钉21。螺钉还穿过第一个型材中的纵向切口13,而小压板22(图中看不见)装在铲背槽15中,此小压板与螺钉21构成螺钉夹紧连接装置。通过拧紧螺钉21将小压板22朝型材凸缘14方向拉。当型材凸缘14有一个成楔形收缩的横截面,而在小压板22上也有相应的斜楔面时,小压板可通过拉紧定心。隅角角形件12应

这样定位,即它超出第一个型材 10 的端面的距离为臂的厚度。隅角角形件 12 的另一个臂 18 上,用螺钉 21 松动地固定着另外两个小压板 22。然后,第一个型材 10 和固定在它上面的隅角角形件 12 以及松动地拧在螺钉上的小压板 22 沿箭头方向移动,并将小压板 22 插入型材 11 上的铲背槽中。紧接着按照规定的结构尺寸,可使第一个型材 10 相对于第二个型材 11 定好位置。通过拧紧螺钉 21 并因而使螺钉夹紧连接装置 20 发挥作用,可将第一个型材 10 牢牢地固定在第二个型材 11 上。

还可以在第一个型材上与隅角角形件相对的那一侧装上第二个隅角角形件,此第二个隅角角形件相应地用小压板也固定在第二个型材上。这样可以提高第一个型材 10 在第二个型材 11 上的连接强度。第一和第二个型材最好是一种设有镜面对称的铲背槽的型材。同样可以考虑采用只在一侧设铲背槽的其他一些形状的型材。

图 2 表示了有两个臂 18 的隅角角形件 12、小压板 22 以及有关的螺钉 21。除了在隅角角形件 12 的每个臂 18 上有两个小压板之外,也可以在每个臂上对称或不对称地设例如一个、三个或三个以上螺钉和压板。还可以用压条来代替单个小压板,在压条上制有两个或两个以上螺纹孔,相应地需要两个或两个以上的螺钉,在这种方案的情况下应将压条沿纵向推入。隅角角形件 12 的两个臂上各制有一个榫舌状结构 19。同样地,隅角角形件 12 的两个臂 18 上,沿边缘连续地制有制动突起 23。隅角角形件 12 例如可以是弯曲的挤压型材或弯曲的轧制型材,或是铸造件或锻造件,对于选材没有很多限制,所以可以采用钢、铁、有色金属或最好是铝及其合金来制造隅角角形件。小压板 22 或可能采用的压条同样可以由上述材料制成的挤压

型材、轧制品或铸/锻件，其中，小压板或压条最好例如用钢来制成，以防螺纹滑扣。

在另一个可能的实施形式中，小压板从俯视图中看具有平行四边形的形状，尤其是一个长菱形。这种小压板可装入槽中。一旦开始拧螺钉，小压板本身便会旋转约 90° ，并因而会楔在槽的内壁上。

图3表示在线A-A之间通过第一个型材10和螺钉夹紧连接装置20的剖面图。在此第一个型材10中（在第二个型材11中的结构与之相同），隅角角形件12的臂18装在成型边帮16之间。臂12最好与这两个边帮16的上端齐平。臂18上的制动突起23插入沟槽24中。臂18上的榫舌结构19插入纵向切口13中。当榫舌结构19设计得比较厚实时，螺钉孔29的镗孔28不会导致过份地削弱材料。纵向切口13以两个型材凸缘14为界，型材凸缘14的横截面为楔状的收缩锥25。型材凸缘14的面朝隅角角形件的臂18的表面，相对于成型边帮16，或者型材的侧壁成 90° 角。型材凸缘14朝铲背槽15的那一侧，向上并向外斜削。小压板22具有与此斜度相应的楔状横截面。当小压板22与螺钉21组合成螺钉夹紧连接装置20并拧紧此螺钉连接时，此小压板22借助于设在型材凸缘和小压板上的楔状结构而定心。由于型材凸缘14和小压板22具有两个完全一致的楔状横截面，所以构成了摩擦面或接触面。

型材凸缘14的面对纵向切口13的侧壁，朝铲背15的方向略为缩入。型材凸缘14侧壁的这一斜度最好选择为，能使小压板22和型材凸缘14之间构成的摩擦面积精确地等于臂12和型材凸缘14之间的有效摩擦面积。

在一种合乎目的的实施形式中，小压板22有一个凸台27，小压

板上并制有穿透的螺纹孔, 在小压板 22 中可利用的螺纹长度等于螺钉 21 的螺纹直径的 1 至 1.5 倍。

在一种最佳实施形式中, 型材凸缘 14 的下边界与型材腹板 17 之间的净高“X”等于小压板 22 厚度的 1 至 1.5 倍, 尤其是 1.1 至 1.5 倍。

采用按本发明的螺钉夹紧装置, 尤其对于薄壁的和长的型材侧壁的情况, 成功地防止了型材侧壁互相压开。通过一方面将制动突起 23 插入沟槽 24 中和另一方面设有型材凸缘 14 (以及还有小压板 22) 的楔状倾斜面, 可靠地防止了侧壁 26 向外张开。

按本发明的角连接可例如用于连接型材, 和用于建造扁平状结构, 例如建筑物的正面、壁面、底面或屋顶, 或运输工具如载重汽车、公共汽车、火车和有轨电车等的车身。采用按本发明的型材之间的角连接, 还可以用于建造三维的立体结构, 例如运输工具的车身。

图 2

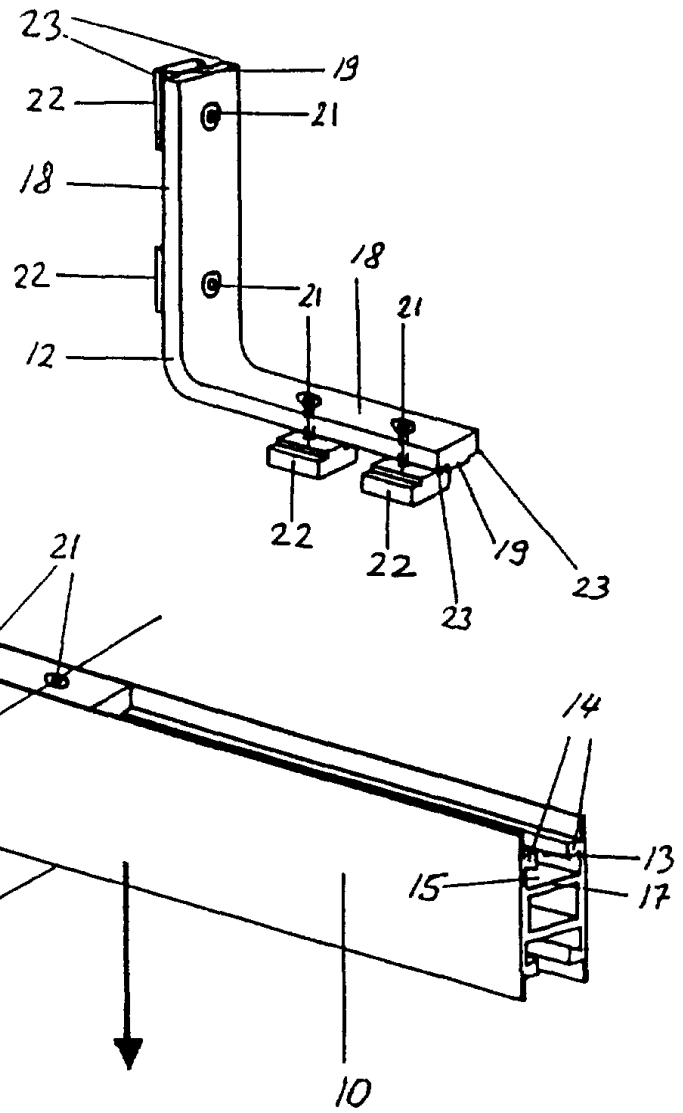


图 1

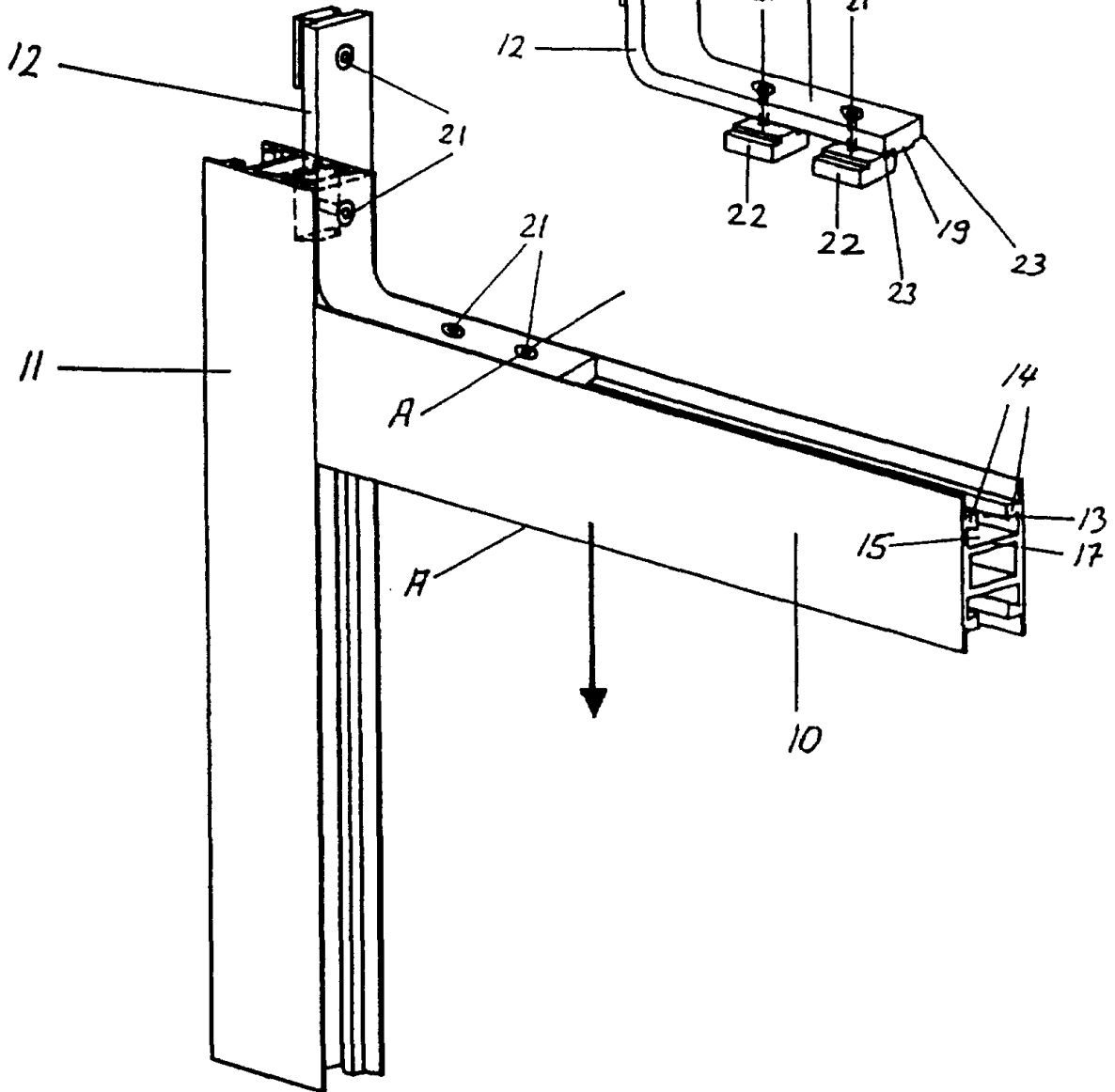


图 3

