



(19)中華民國智慧財產局

(12)發明說明書公開本

(11)公開編號：TW 201242581 A1

(43)公開日：中華民國 101 (2012) 年 11 月 01 日

(21)申請案號：101102036

(22)申請日：中華民國 101 (2012) 年 01 月 18 日

(51)Int. Cl. : *A61F13/49 (2006.01)*

(30)優先權：2011/01/31 日本 2011-019198

2011/12/02 日本 2011-265309

(71)申請人：優你 嬌美股份有限公司 (日本) UNI-CHARM CORPORATION (JP)

日本

(72)發明人：笹山賢一 SASAYAMA, KENICHI (JP)；市川誠 ICHIKAWA, MAKOTO (JP)；桂

川邦彥 KATSURAGAWA, KUNIIHIKO (JP)

(74)代理人：林志剛

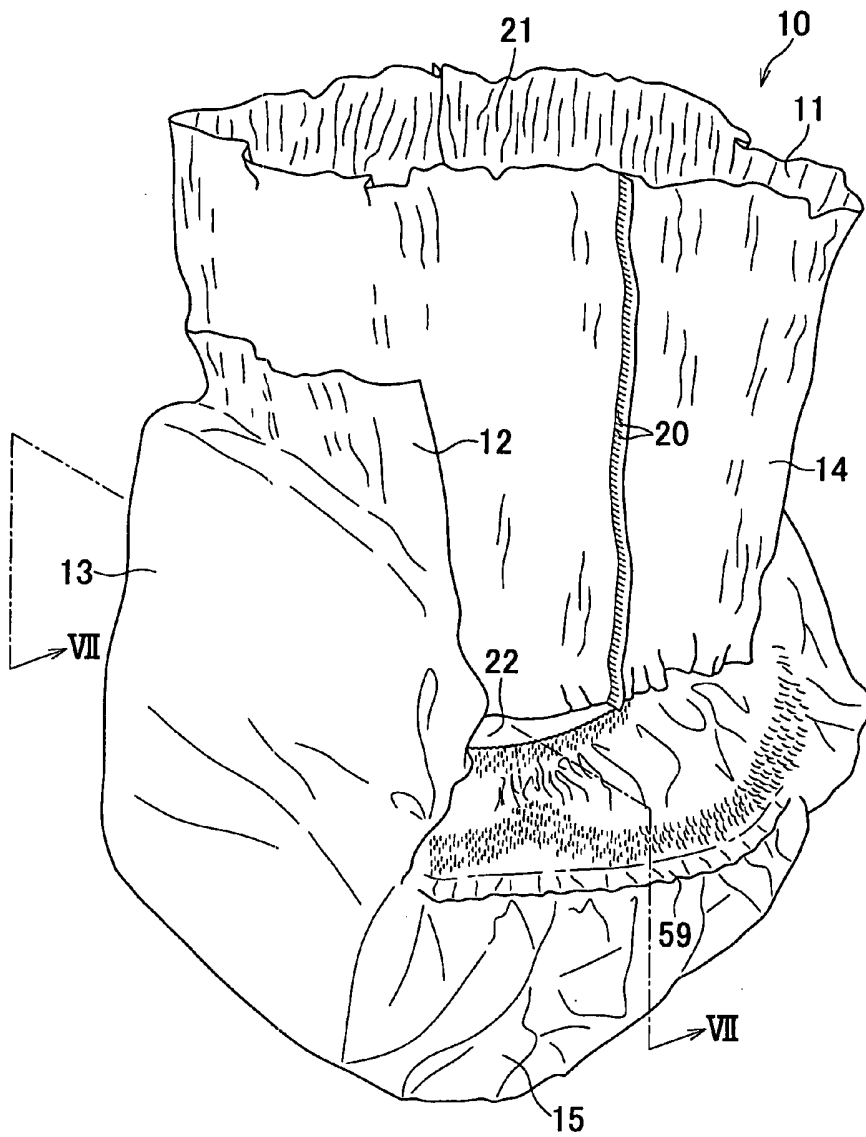
申請實體審查：無 申請專利範圍項數：12 項 圖式數：16 共 47 頁

(54)名稱

用後即棄式穿著用物品

(57)摘要

本發明之課題係在於提供具備具有所要的收容容量之排泄物收容空間，且，在胯下區域不會膨脹至需要以上的狀態，外觀也佳之用後即棄式穿著用物品。用以解決課題之手段為，穿著用物品(10)的胯下本體(12)係由不透液性薄片(34)所構成，該不透液性薄片(34)具有主體部(53)、和兩側部(54)，該兩側部位於主體部(53)的橫方向(X)的外側並配設有朝縱方向(Y)延伸的腳彈性元件(41，42)。兩側部(54)具有：朝縱方向(Y)延伸之折彎線(55)；位於折彎線(55)的橫方向(X)的外側之外側部位(54A)；及位於折彎線(55)的橫方向(X)的內側之內側部位(54B)。穿著用物品(10)係包含一對側彈性部(40)，該側彈性部具有折疊部位，該折疊部位係藉由將兩側部(54)的外側部位(54A)朝內側折返而經由朝縱方向(Y)延伸的接合區域(57)固定在內側部位(54B)來形成的。



10：用後即棄式紙尿布(用後即棄式穿著用物品)

11：彈性腰圍薄片體

12：胯下本體

13：前腰圍區域

14：後腰圍區域

15：胯下區域

20：側接合部

21：腰圍開口

22：腳開口

59：折疊部位



(19)中華民國智慧財產局

(12)發明說明書公開本

(11)公開編號：TW 201242581 A1

(43)公開日：中華民國 101 (2012) 年 11 月 01 日

(21)申請案號：101102036

(22)申請日：中華民國 101 (2012) 年 01 月 18 日

(51)Int. Cl. : *A61F13/49 (2006.01)*

(30)優先權：2011/01/31 日本 2011-019198

2011/12/02 日本 2011-265309

(71)申請人：優你 嬌美股份有限公司(日本) UNI-CHARM CORPORATION (JP)

日本

(72)發明人：笹山賢一 SASAYAMA, KENICHI (JP)；市川誠 ICHIKAWA, MAKOTO (JP)；桂

川邦彥 KATSURAGAWA, KUNIIHIKO (JP)

(74)代理人：林志剛

申請實體審查：無 申請專利範圍項數：12 項 圖式數：16 共 47 頁

(54)名稱

用後即棄式穿著用物品

(57)摘要

本發明之課題係在於提供具備具有所要的收容容量之排泄物收容空間，且，在胯下區域不會膨脹至需要以上的狀態，外觀也佳之用後即棄式穿著用物品。用以解決課題之手段為，穿著用物品(10)的胯下本體(12)係由不透液性薄片(34)所構成，該不透液性薄片(34)具有主體部(53)、和兩側部(54)，該兩側部位於主體部(53)的橫方向(X)的外側並配設有朝縱方向(Y)延伸的腳彈性元件(41，42)。兩側部(54)具有：朝縱方向(Y)延伸之折彎線(55)；位於折彎線(55)的橫方向(X)的外側之外側部位(54A)；及位於折彎線(55)的橫方向(X)的內側之內側部位(54B)。穿著用物品(10)係包含一對側彈性部(40)，該側彈性部具有折疊部位，該折疊部位係藉由將兩側部(54)的外側部位(54A)朝內側折返而經由朝縱方向(Y)延伸的接合區域(57)固定在內側部位(54B)來形成的。

六、發明說明：

【發明所屬之技術領域】

本發明係關於用後即棄式穿著用物品，更詳細而言，係關於具有環狀的彈性腰圍薄片體和安裝於該腰圍薄片體的胯下本體之用後即棄式紙尿布、用後即棄式如廁訓練短褲、用後即棄式失禁用短褲、用後即棄式生理用短褲等的用後即棄式穿著用物品。

【先前技術】

以往以來，具有環狀的彈性腰圍薄片體和安裝於該薄片體的胯下本體之用後即棄式紙尿布為眾所皆知。例如在專利文獻 1 揭示有一種用後即棄式紙尿布，其包含有：由形成前腰圍區域之前腰圍薄片體、與形成後腰圍區域之後腰圍薄片體所構成的彈性腰圍薄片體；及在前後腰圍薄片體間朝縱方向延伸，且前後端部安裝於彈性腰圍薄片體之胯下本體。

[專利文獻 1]日本特開 2004-329238 號公報

【發明內容】

[發明所欲解決之課題]

若依據專利文獻 1 所揭示的穿著用物品，胯下本體的前後端部介裝並安裝於形成前後腰圍薄片體之內外面薄片之間，在其兩側部，配置有一對側彈性部，該側彈性部配設有朝紙尿布的縱方向延伸之腳彈性元件。在紙尿布的穿

用狀態，一對側彈性部朝穿用者的身體側站起，而在前後腰圍薄片體與胯下本體之間形成可收容排泄物之口袋，因此，在胯下本體的內部，區劃有用來吸收保持較多量的排泄物之排泄物收容空間。

在該穿著用物品，呈胯下本體被吊持在前後腰圍薄片體之吊床狀，側彈性部會朝體液吸收構造體的橫方向的外側超過體液的排泄量而膨脹至必要以上，造成賦予穿用者不舒適感，並且外觀也不佳。

因此，本發明之課題係在於提供具備具有所要的收容容量之排泄物收容空間，且，在胯下區域不會膨脹至需要以上的狀態，外觀也佳之用後即棄式穿著用物品。

[用以解決課題之手段]

爲了解決前述課題，本發明之對象爲用後即棄式穿著用物品，其具有縱方向及與縱方向正交的橫方向，並包含有：肌膚對向面及非肌膚對向面；前腰圍區域；後腰圍區域；位於前述前後腰圍區域間之胯下區域；區劃前述前後腰圍區域之彈性腰圍薄片體；及安裝於前述彈性腰圍薄片體，並區劃前述前後腰圍區域的一部分及前述胯下區域之胯下本體。

本發明之穿著用物品，其特徵爲，前述胯下本體係包含不透液性薄片，該不透液性薄片具有主體部；和配設有朝前述縱方向延伸之腳彈性元件並位於前述主體部的前述橫方向的外側之兩側部，前述兩側部係具有朝前述縱方向

延伸之折彎線；位於前述折彎線的前述橫方向的外側之外側部位；及位於前述折彎線的前述橫方向的內側之內側部位，並包含有一對側彈性部，該側彈性部具有折疊部位，而該折疊部位係藉由將前述兩側部的前述外側部位朝內側折返而朝前述縱方向延伸的接合區域固定在前述內側部位所形成的。

[發明效果]

若依據本發明之用後即棄式穿著用物品，胯下本體安裝於彈性腰圍薄片體的外面，比起一般的紙尿布，可形成更大的排泄物收容空間，且一對側彈性部在不透液性薄片的一部分形成折疊部位，因此，胯下本體不會朝橫方向必要以上過大地膨脹，可提升穿用者的穿用感，並且亦可賦予簡潔的外觀印象。

【實施方式】

< 第 1 實施形態 >

如圖 1～圖 3 所示，作為本發明的用後即棄式穿著用物品的一例加以顯示之用後即棄式紙尿布 10，具有：縱方向 Y 及與其呈正交之橫方向 X；將橫方向 X 的寬度尺寸對分之虛擬縱中心線 P-P；及將縱方向 Y 的寬度尺寸對分之虛擬橫中心線 Q-Q。

紙尿布 10 包含有：肌膚對向面及與其相對向的非肌膚對向面；朝腰圍方向延伸之環狀的彈性腰圍薄片體 11；

安裝於彈性腰圍薄片體 11 的非肌膚對向面之胯下本體 12；及藉由各薄片體 11，12 所分別區劃之前腰圍區域 13、後腰圍區域 14、和在前後腰圍區域 13，14 間朝縱方向 Y 延伸之胯下區域 15。

紙尿布 10 係對虛擬中心線 P-P 形成對稱，彈性腰圍薄片體 11 係由位在前腰圍區域 13 之前腰圍薄片體 16、和位在後腰圍區域 14 之後腰圍薄片體 17 所構成。

前腰圍薄片體 16 係與胯下本體 12 交叉，並藉由朝橫方向 X 延伸之內端緣 16a、在縱方向 Y 上與內端緣 16a 分離對向且朝橫方向 X 延伸之外端緣 16b、及在內外端緣 16a，16b 間朝縱方向 Y 延伸之兩側緣 16c，16d 形成為橫長矩形狀。

後腰圍薄片體 17 係為與前腰圍薄片體 16 相同形狀、大小，與胯下本體 12 交叉，並藉由朝橫方向 X 延伸之內端緣 17a、在縱方向 Y 上與內端緣 17a 分離對向並朝橫方向 X 延伸之外端緣 17b、及在內外端緣 17a，17b 間朝縱方向 Y 延伸之兩側緣 17c，17d 形成為橫長矩形狀。

前腰圍薄片體 16 的兩側緣 16c，16d 與後腰圍薄片體 17 的兩側緣 17c，17d 分別係相互地重疊，藉由間歇地位在縱方向 Y 之側接合部 20 予以連結，而區劃成腰圍開口 21 及一對腳開口 22（參照圖 1）。側接合部 20 係藉由習知的接合手段例如熱壓花加工、音波加工等的各種熱熔接手段所形成的。

前腰圍薄片體 16 具有：位於肌膚對向面側之第 1 內

面薄片 23；及位於非肌膚對向面側之第 1 外面薄片 24。第 1 內外面薄片係可由質量約 $15 \sim 30 \text{ g/m}^2$ 的實質上為不透液性的 SMS（紡黏·熔噴·紡黏）纖維不織布或紡黏不織布、塑膠薄片或這些不織布的至少一個之層積薄片所形成。兩薄片係藉由間歇地塗佈於該等薄片中的至少其中一方的內面之熱熔膠接著劑或前述熱熔接手段加以接合。

在兩薄片 23，24 間，配設有朝橫方向 X 延伸之複數條繩股狀或弦狀的前腰圍彈性元件 25。前腰圍薄片體 16 係藉由配設有前腰圍彈性元件 25，至少可朝橫方向 X 收縮地被彈性化。兩薄片 23，24，在兩薄片 23，24 的接合狀態在紙尿布 10 的處理中、穿用中等不會有剝離產生之情況下，亦可僅經由塗佈於前腰圍彈性元件 25 的大致全周面之熱熔膠接著劑予以相互地接合。

前腰圍彈性元件 25 係由沿著前腰圍薄片體 16 的外端緣 16b 朝橫方向 X 延伸之前上方腰圍彈性元件 25A；和沿著內端緣 16a 朝橫方向 X 延伸之前下方腰圍彈性元件 25B 所構成。前下方腰圍彈性元件 25B 係以比前上方腰圍彈性元件 25A 更密的狀態下配設，在前上方腰圍彈性元件 25A 與前下方腰圍彈性元件 25B 之間，區劃有未配設彈性元件之非彈性區域 26。

後腰圍薄片體 17 具有：位於肌膚對向面側之第 2 內面薄片 28；及位於非肌膚對向面側之第 2 外面薄片 29。第 2 內外面薄片 29 係由平均單位面積的質量為約 $15 \sim 30 \text{ g/m}^2$ 的實質上為不透液性的 SMS（紡黏·熔噴·紡黏）

纖維不織布或紡黏不織布、塑膠薄片或這些不織布的至少一個之層積薄片所構成。兩薄片 28, 29 係藉由至少塗佈於其中任一方的內面之熱熔膠接著劑或前述熱熔接手段加以接合。

在兩薄片 28, 29 間，配設有由朝橫方向 X 延伸之複數條繩股狀或弦狀的彈性元件所構成之後腰圍彈性元件 30。後腰圍薄片體 17 係藉由配設後腰圍彈性元件 30，而至少可朝橫方向 X 收縮地被彈性化。兩薄片 28, 29 係在兩薄片 28, 29 的接合狀態在紙尿布 10 的處理中、穿用中等不會有剝離產生之情況下，亦可僅經由塗佈於構成後腰圍彈性元件 30 之各彈性元件的大致全周面之熱熔膠接著劑予以相互地接合。

後腰圍彈性元件 30 係由沿著後腰圍薄片體 17 的外端緣 17b 朝橫方向 X 延伸之後上方腰圍彈性元件 30A、和沿著下端緣 17a 朝橫方向 X 延伸之後下方腰圍彈性元件 30B 所構成。後下方腰圍彈性元件 30B 係配設成較後上方腰圍彈性元件 30A 更密，在後上方腰圍彈性元件 30A 與後下方腰圍彈性元件 30B 之間，區劃成未配設有彈性元件之非彈性區域 31。

胯下本體 12 係為縱長的略矩形狀，具有：與前腰圍薄片體 16 的非肌膚對向面（外面）相連結之前端部 12A；與後腰圍薄片體 17 的非肌膚對向面相連結之後端部 12B；及在前後端部 12A, 12B 間，朝縱方向 Y 延伸之中間部 12C。又，胯下本體 12 具有：胯下積層薄片 34；和

配置於胯下積層薄片 34 的肌膚對向面（內面）之體液吸收構造體 35。胯下積層薄片 34 與體液吸收構造體 35 係經由間歇地塗佈於該等的對向面之熱熔膠接著劑 36，相互地接合。

體液吸收構造體 35 係可由包含賦形成棉墊形狀之 SAP（超吸收性聚合物粒子）的吸液性芯材和被包該芯材之液體擴散薄片所形成。具體而言，體液吸收構造體 35 係能藉由將吸液性芯材、位於吸液性芯材上面之質量約 $10\text{g}/\text{m}^2$ 的親水性不織布、和位於其下面之質量約 $11\text{g}/\text{m}^2$ 的 SMS 纖維不織布相互地重疊並經由熱熔膠接著劑予以間歇地接合來形成。如此，因體液吸收構造體係僅由 SAP 和將其被包之薄片所形成，所以，比起以往之由 SAP 與粉碎紙漿的混合物所形成之情況，可作成更薄，且對胯下本體 12 的動作，追隨性高。

具體而言，包含體液吸收構造體 35 之胯下本體 12 的中央部的厚度約 5.0mm 以下。又，其懸臂抗彎曲性（cantilever bending resistance）大約為 $15\sim 140\text{mm}$ 。

< 厚度測定方法 >

能夠採用厚度測定器（PEACOCK 社製）（測定子的直徑約 $10\sim 20\text{mm}$ ）測定胯下本體 12 的中央部的厚度。

< 懸臂抗彎曲性的測定方法 >

依據 JIS L1096 的懸臂法，從紙尿布 10 的胯下本體

12 的中央部，切取樣品（橫方向 X 的長度尺寸約 50mm，縱方向 Y 的長度尺寸約 150mm），測定各樣品之肌膚對向面與非肌膚對向面。測定次數（n）為 3。

胯下積層薄片 34 係藉由以至少其中一方為不透液性的纖維不織布薄片或塑膠薄膜所構成的內外面胯下薄片 38，39 來形成的。又，內外面胯下薄片 38，39 係經由塗佈於兩薄片 38，39 中的至少其中一方薄片的內面之熱熔膠接著劑（未圖示）相互地接合，該等薄片之兩側部朝內側折彎，而形成朝縱方向延伸之一對側彈性部 40。

在各側彈性部 40，配設有朝縱方向 Y 延伸之由複數條繩股狀或弦狀所形成的第 1 腳彈性元件 41 與第 2 腳彈性元件 42，至少在縱方向 Y 上被彈性化。第 1 腳彈性元件 41 係由沿著側彈性部 40 的內側緣 40a 朝縱方向 Y 呈直狀延伸之複數條彈性元件所形成，第 2 腳彈性元件 42 係由在胯下區域 15 的中央部朝縱軸 P 突出彎曲、並朝紙尿布 10 的穿用狀態之穿用者的腳圍方向延伸之複數條彈性元件所形成的。第 1 及第 2 腳彈性元件 41，42 係藉由熱熔膠接著劑（未圖示）固定在前述的內外面胯下薄片 38，39 間。

藉由配設第 1 及第 2 腳彈性元件 41，42，使得胯下本體 12 呈吊持於彈性腰圍薄片體 11 之吊床狀的形態，在其內部區劃成排泄物收容空間 S（參照圖 7）。如此，因胯下本體 12 在與穿用者的臀部分離的狀態下被吊持，所以，能夠吸收保持較多量的排泄物，並且也能夠抑制排泄到

胯下本體 12 上之排泄物污染穿用者的臀部之情況產生。

如圖 2 及圖 3 所示，胯下本體 12 係在對前端部 12A 及後端部 12B 的肌膚對向面塗佈熱熔膠接著劑所形成之前接合區域 45 與後接合區域 46，安裝於前後腰圍薄片體 16，17 的外面。如此，藉由將胯下本體 12 的前後端部 12A，12B 安裝在前後腰圍薄片體 16，17 的外面，比起將這些端部安裝於前後腰圍薄片體 16，17 的內面之情況，能夠大大地形成排泄物收容空間 S。再者，若在排泄物收容空間 S 具有所需的大小之情況下，僅前後腰圍區域 13，14 中的至少其中一方安裝於前後腰圍薄片體 16，17 的外面即可。

前後接合區域 45，46 係具有朝胯下區域 15 呈開口之凹狀，分別具有：對側彈性部 40 的肌膚對向面塗佈熱熔膠接著劑所形成的兩側部 48；和在兩側部 48 間，朝橫方向 X 延伸之中央部 49。中央部 49 係比起體液吸收構造體 35 的存在區域位於縱方向 Y 的更外側，在兩側部 48 與中央部 49 之間，區劃成未塗佈有熱熔膠接著劑之非接合區域 50。再者，在本實施形態，前接合區域 45 的兩側部 48 具有階差狀、後接合區域 46 的兩側部 48 具有矩形狀、，但，不限於這些形狀，前後接合區域 45，46 的兩側部 48 為具有階差狀、曲狀等的各種形狀均可。

圖 4 係圖 2 的 IV-IV 線斷面圖，圖 5 係胯下本體 12 的平面圖，圖 6 係將側彈性部 40 展開後的狀態之胯下積層薄片 34 的展開平面圖，圖 7 係圖 1 的 VII-VII 線斷面

圖。再者，爲了說明上的方便，在圖 5 中，以虛擬線顯示位於胯下積層薄片 34 的內部之側部接合區域 57 與端部接合區域 58，又，在圖 5 及 6 中，省略了位於胯下積層薄片 34 的肌膚對向面之前後接合區域 45，46。且，在圖 7 中，以虛擬線顯示側彈性部 40 的一部分被折彎而未被接合之情況時的斷面圖。

如圖 4~圖 6 所示，在胯下積層薄片 34，側彈性部 40 與配置有體液吸收構造體 35 之本體部 53 係經由介裝在該等之間並塗佈有熱熔膠接著劑之接合區域，相互地接合。具體而言，如圖 6 所示，胯下積層薄片 34 係藉由在其展開狀態，朝橫方向 X 相互地並行且呈直狀延伸之兩端緣 34a，34b、和朝縱方向 Y 相互地並行並呈直狀延伸之兩側緣 34c，34d 區劃成矩形狀，具有本體部 53 和位於本體部 53 的橫方向 X 的兩側之兩側部 54，在兩側部 54，形成有將其寬度尺寸對分之折彎線 55。又，兩端部 54 被區分成位於折彎線 55 的橫方向 X 的外側之外側部位 54A 與位於折彎線 55 的內側之內側部位 54B。

在胯下積層薄片 34 的內面，形成有沿著折彎線 55 朝縱方向 Y 延伸之側部接合區域 57、與從胯下積層薄片 34 的兩側緣 34c，34d（側彈性部 40 的內側緣 40a）沿著兩端緣 34a，34b 朝內側延伸之端部接合區域 58，藉由沿著折彎線 55 將兩端部 54 的外側部位 54A 朝內側折返，經由側部接合區域 57 與端部接合區域 58 來與相對向的內側部位 54B 相互地接合，藉以形成側彈性部 40。再者，在將

兩側部 54 朝內側折返而形成側彈性部 40 的狀況下，形成側部接合區域 57 及端部接合區域 58 中的至少側部接合區域 57 即可。

側彈性部 40 係藉由將胯下積層薄片 34 的一部分朝內側並接合來形成折疊部位 59。因此，在紙尿布 10 的穿用狀態，即使第 1 及第 2 腳彈性元件 41，42 伸長，也不會有側彈性部 40 彎曲造成胯下本體朝橫方向 X 膨脹成必要以上的狀態產生。如圖 7 的虛擬線所示，在胯下積層薄片 34 的一部分未經由側部接合區域 57 與端部接合區域 58 加以固定之情況，藉由第 1 及第 2 腳彈性元件 41，42 伸長，使得側彈性部 40 全體從主體部 53 分離，又，由於胯下本體 12 的前後端部 12A，12B 被安裝在前後腰圍薄片體 16，17 的外面，故，胯下本體 12 形成具有較大的排泄物收容容量之吊床狀的形態。

如此，因區劃成較大的排泄物收容空間 S，所以，能夠吸收、保持多量的排泄物，但，因胯下積層薄片 34 僅由具可撓性之薄片構件所形成，所以，側彈性部 40 從體液吸收構造體 35 的側緣朝橫方向 X 的外側膨脹成必要以上，使得具有超過排泄物的排泄量之收容容量，在穿戴紙尿布 10 之狀態下穿用衣服等之情況，會造成對穿用者賦予硬梆梆的不舒適感，並外觀也不佳。又，如本實施形態般，在體液吸收構造體 35 形成為較薄之情況，由於體液吸收構造體 35 會與側彈性部 40 一同彎曲，故該問題變得容易產生。

在本實施形態之情況，藉由在胯下積層薄片 34 的一部分形成折疊部位 59，使得不會朝體液吸收構造體 35 的橫方向 X 大大地膨脹，而側彈性部 40 朝穿用者的身體大致垂直地立起，作為防漏壁防止體液的橫向洩漏，並且，不會對穿用者賦予硬梆梆的不舒適感，且可賦予外觀簡潔的印象。

如圖 6 所示，側部接合區域 57 係至少位於較橫軸 Q 更靠近前腰圍區域 13 側為佳。在紙尿布 10 的穿用狀態，因前腰圍區域 13 側的部位係與穿用者的腳圍相對向，所以，該部位的側彈性部 40 的立體形狀比起後腰圍區域 14 變得更緊緻，即使因腳圍的動作，該部位也不會硬梆梆，不會有造成穿用者不舒適感之虞。又，能在外觀上賦予簡潔的印象，能夠提升前方觀看之外觀。

又，如圖 4 及圖 5 所示，在胯下區域 15 的中央部，側部接合區域 57 係比起第 1 及第 2 腳彈性元件 41，42，位於更靠近橫方向 X 的外側之位置。如此，藉由側部接合區域 57 比起第 1 及第 2 腳彈性元件 41，42 位於更靠近橫方向 X 的外側之位置，不會有：因這些的彈性力作用在側部接合區域 57，讓該領區域收縮，造成剛性變高有損薄片構件之觸感等的缺失產生之虞。再者，如圖 5 所示，側彈性部 40 的橫方向 X 的長度尺寸係約 20~100mm，側部接合區域 57 的橫方向 X 的長度尺寸係側彈性部 40 的外側部位 54A 的橫方向 X 的長度尺寸之約 10~90% 的大小為佳。

如前所述，因胯下積層薄片 34 為將由形成胯下本體 12 的外形之 1 片薄片構件所形成的胯下內面薄片 38 與胯下外面薄片 39 予以層積而形成的，所以，不會有排泄物從側彈性部 40 的外側緣（胯下積層薄片的折彎線 55）漏出至外部之情況產生。在內外面胯下薄片 38，39 均由熱可塑性樹脂薄膜所形成之情況，比起其中一方由纖維不織布薄片形成之情況，能夠減少使用於胯下本體 12 的各接合區域之熱熔膠接著劑的量。在可達到本發明的效果的情況下，不一定需要以連續的單層或複數層薄片構件形成側彈性部 40 與本體部 53，亦可藉由與形成本體部 53 之薄片構件不同體的薄片構件來形成側彈性部 40，再經由各接合區域將其予以相互地接合，藉此形成胯下本體 12 的立體構造。亦可將內外面胯下薄片 38，39 的橫方向 X 之長度尺寸形成為相互不同，例如，在外面胯下薄片 39 的橫方向 X 之長度尺寸較內面胯下薄片 38 的該尺寸大之情況，可藉由將朝其橫方向的外側延伸之部位予以向內側折返並接合，形成套管，防止第 1 腳彈性元件 41 從胯下積層薄片 34 脫離。

內外面胯下薄片 38，39 中的至少內面胯下薄片 38 係以熱可塑性樹脂薄膜所形成為佳。即，在內面胯下薄片 38 為以熱可塑性樹脂薄膜所形成之情況，因胯下積層薄片 34 之側部接合區域 57 及端部接合區域 58 的接合面成為以熱可塑性樹脂薄膜形成的，所以，比起接合面的一方或雙方由纖維不織布薄片所形成之情況，即使熱熔膠接著劑的塗

佈量少，也能確保充分的接合強度。在該情況，具體而言，能夠將塗佈於側部接合區域 57 及端部接合區域 58 之熱熔膠接著劑的平均單位面積的質量作成爲大約 $1 \sim 15 \text{ g/m}^2$ 。

作爲形成各接合區域之熱熔膠接著劑的塗佈圖案，可採用螺旋狀、 Ω 狀、無規的線形圖案狀、點狀等的各種習知的塗佈圖案。熱熔膠接著劑的平均單位面積的質量，會因各接合區域的接合面積、所使用的薄片構件之種類而有所不同，但，可例如用來將構成胯下積層薄片 34 之內外面胯下薄片 38，39 彼此接合之接合區域之熱熔膠接著劑的平均單位面積的質量作成爲 $1.0 \sim 15.0 \text{ g/m}^2$ 。

< 第 2 實施形態 >

以下，參照圖 8，說明關於與第 1 實施形態不同之結構。在本實施形態，側部接合區域 57 係在胯下本體 12 的縱方向 Y 的全區域成一連串地延伸。如此，藉由側部接合區域 57 延伸於胯下本體 12 的縱方向 Y 的全區域，能夠確實地防止側彈性部 40 朝橫方向 X 的外側之膨脹，並且，能夠以該接合區域成爲基點，使側彈性部 40 的外側部位 54A 朝穿用者的身體大致呈垂直地立起。

< 第 3 實施形態 >

以下，參照圖 9 及圖 10，說明關於與第 1 實施形態不同之結構。在本實施形態，側彈性部 40 的外側部位 54A

係朝外側被折返，朝外側被折返之折彎部位 60 的內面和與其相對向的兩側部 40 的一部分，經由接合區域 61 相互地接合。如此，因側彈性部 40 在朝外側折彎之狀態下被固定，所以，能夠進一步縮小側彈性部 40 的橫方向 X 的長度尺寸，可確實地防止朝橫方向 X 的外側之膨脹。

< 第 4 實施形態 >

以下，參照圖 11 及圖 12，說明關於與第 1 實施形態不同之結構。在本實施形態，側彈性部 40 的折疊部位 59 係經由位於其一方（下面）之接合區域 63 固定在胯下積層薄片 34 的兩側部 54 的內側部位 54B。在接合區域 63，薄片彼此藉由包含熱熔膠接著劑之各種接著劑、習知的熱或超音波之壓花加工等融著在一起。藉由固定折疊部位 59，使得兩端部 54 的內側部位 54A 係從如虛擬線所示，從折疊部位 59 經由接合區域 63 固定前之狀態朝外側移動，因此，能夠更進一步增大胯下本體 12 內的排泄物收容空間 S。又，在第 1 實施形態的情況，因折疊部位 59 朝外側突出，所以，當紙尿布 10 的穿用時，使腳通過腳開口 22 時，會有其與大腿接觸造成阻礙穿用操作、或刺激穿用者的肌膚之虞，但，藉由固定折疊部位 59，能夠解決該等缺失產生。接合區域 63 亦可位於折彎部位 59 的下面或上面中的其中任一方。

< 第 5 實施形態 >

以下，參照圖 13 及圖 14，說明關於與第 1 實施形態不同之結構。在本實施形態，折疊部位 59 的外側緣 64 被切成朝外側凹陷彎曲。藉由折疊部位 59 切成朝外側凹陷彎曲，使得折疊部位 59 的外側緣 64 間之橫方向 X 的長度尺寸變小，可防止當穿用者從腳開口 22 讓腳通過時，折疊部位 59 鉤住之情況產生，並且，藉由具有沿著大腿之彎曲狀，可提升貼身感。又，當折疊部位 59 揮發揮如肋條的作用來提高側彈性部 40 的剛性，會有抑制當排泄物收容在排泄物收容空間 S 時之朝側彈性部 40 朝外側擴散之虞，如此，藉由切掉其一部分，能夠減低側彈性部 40 全體的剛性。

< 第 6 實施形態 >

以下，參照圖 15，說明關於與第 1 實施形態不同之結構。在本實施形態，第 2 腳彈性元件 42 的彎曲程度平緩且配設成大的彎曲弧度，折疊部位 59 不會切斷第 2 腳彈性元件 42 而切成朝外側凹陷彎曲。藉由折疊部位 59 切成凹陷彎曲狀，使得折疊部位 59 的外側緣 64 間之橫方向 X 的長度尺寸變小，可防止當穿用者從腳開口 22 讓腳通過時，折疊部位 59 鉤住之情況產生，並且，提升對大腿之貼身感。又，與第 5 實施形態不同，第 2 腳彈性元件 42 的一部分不會與基礎薄片一同被裁切，所以，不會有腳彈性元件 42 的切斷部位與穿用者的大腿接觸而造成刺激，或腳彈性元件 42 的一部分從側彈性部 41 朝外部脫離之情

況產生。

< 第 7 實施形態 >

如圖 16 所示，胯下積層薄片 34 的側部接合區域 57 具有朝外側呈凹之形狀，又，被該側部接合區域 57 所包圍的部分之外側緣 64 被裁切而具有朝外側凹陷彎曲之形狀。藉由該形態，亦可形成如圖 13 所示之具有外側緣 64 朝內側凸出彎曲的形狀之折疊部位 59。又，在如圖 14 及圖 15 所示的第 5 及第 6 實施形態的情況，因藉由塗佈熱熔膠接著劑所硬化之側部接合區域 57 被裁切，所以，即使考量貼身而使外側緣 54 具有彎曲狀，也會有因其與穿用者的大腿直接接觸而會產生刺激。在本實施形態的情況，側部接合區域 57 係與外側緣 64 分開預定尺寸，側部接合區域 57 所處之具有較高剛性的部分不會與肌膚直接接觸，所以，能夠進一步提升肌膚觸感。又，因側部接合區域 57 具有凹狀，所以，即使其所包圍之部位被裁切，也不會有排泄物自排泄物收容空間 S 漏出到外部之虞。

構成紙尿布 10 之各構成構件，除了本說明所記載之材料外，在這種物品中一般所使用之各種習知的材料可不受限制地加以使用，又，本發明的說明書及申請專利範圍中的「第 1」及「第 2」用語，僅是用來區別相同的元件、位置等。

關於以上所記載之本發明，至少可要約成下述事項。

一種用後即棄式穿著用物品，係具有縱方向及與縱方

向正交的橫方向，並包含：肌膚對向面及非肌膚對向面；前腰圍區域；後腰圍區域；位於前述前後腰圍區域間之胯下區域；區劃前述前後腰圍區域之彈性腰圍薄片體；及安裝於前述彈性腰圍薄片體，區劃前述前後腰圍區域的一部分及前述胯下區域之胯下本體的前述用後即棄式穿著用物品，其特徵為，前述胯下本體包含不透液性薄片，該不透液性薄片具有主體部和兩側部，該兩側部配設有朝前述縱方向延伸之腳彈性元件、並位於前述主體部的前述橫方向的外側，前述兩側部具有朝前述縱方向延伸之折彎線、位於前述折彎線的前述橫方向的外側之外側部位、及位於前述折彎線的前述橫方向的內側之內側部位，並包含一對側彈性部，其具有折疊部位，該折疊部位係藉由將前述兩側部的前述外側部位朝內側折返而經由朝前述縱方向延伸的接合區域固定在前述內側部位來形成的。

上述段落所揭示之本發明至少包含下述實施形態。

(1) 前述不透液性薄片係由位於前述肌膚對向面側之內面胯下薄片、位於前述非肌膚對向面側之外面胯下薄片、及介裝於前述內外面胯下薄片之間的複數條前述腳彈性元件所形成之胯下積層薄片。

(2) 前述一對側彈性部，係利用經由接合前述兩側部的前述外側部位與前述內側部位並朝前述縱方向延伸之側部接合區域、和沿著前述兩側部的兩端緣朝前述橫方向延伸的端部接合區域相互地接合所形成的。

(3) 前述側部接合區域係在前述胯下區域中的至少

中央部，位於前述腳彈性元件的前述橫方向的外側。

(4) 前述內外面跨下薄片中的至少一方係由熱可塑性樹脂薄膜所形成的。

(5) 前述內外面跨下薄片中的至少前述內面跨下薄片係由熱可塑性樹脂薄膜所形成，前述側部接合區域及前述端部接合區域之接合面為熱可塑性樹脂薄膜。

(6) 經由前述接合區域，將前述兩側部的前述外側部位與前述內側部位予以接合，並藉由將前述外側部位的一部分朝前述橫方向的外側折彎而形成折彎部位，前述折彎部位是經由形成於其內面之接合區域，接合在內側部位。

(7) 在前述跨下本體的前述主體部的前述肌膚對向面，配置有體液吸收構造體，前述體液吸收構造體係具有以透液性薄片將高吸收性聚合物粒子封入之薄片形狀。

(8) 前述折疊部位係經由接合區域固定在前述不透液性薄片的前述兩側部。

(9) 前述折疊部位的外側緣具有朝外側凹陷彎曲之形狀。

(10) 前述腳彈性元件具有朝前述縱方向延伸之第 1 腳彈性元件、和朝內側凸出彎曲的第 2 腳彈性元件，前述折疊部位的外側緣具有沿著前述第 2 腳彈性元件朝外側凹陷彎曲之形狀。

(11) 前述折疊部位的外側緣具有朝外側凹陷彎曲之形狀，前述側部接合區域係自前述外側緣分離預定尺寸而

將其包圍。

【圖式簡單說明】

圖 1 係顯示本發明的第 1 實施形態之用後即棄式穿著用物品的一例之用後即棄式紙尿布的斜視圖。

圖 2 係將紙尿布的側接合部剝離並朝前後方向伸展的狀態，從其內面觀看之一部分截斷展開平面圖。

圖 3 係紙尿布的分解斜視圖。

圖 4 係圖 2 的 IV - IV 線斷面圖。

圖 5 係胯下本體的平面圖。

圖 6 係胯下積層薄片的展開平面圖。

圖 7 係圖 1 的 VII - VII 線斷面圖。

圖 8 係第 2 實施形態之與圖 5 相同的平面圖。

圖 9 係第 3 實施形態之與圖 5 相同的平面圖。

圖 10 係圖 9 的 X - X 線斷面圖。

圖 11 係第 4 實施形態之與圖 1 相同的用後即棄式紙尿布的斜視圖。

圖 12 係圖 11 的 XII - XII 線斷面圖。

圖 13 係第 5 實施形態之與圖 1 相同的用後即棄式紙尿布的斜視圖。

圖 14 係第 5 實施形態之胯下本體的平面圖。

圖 15 係第 6 實施形態之胯下本體的平面圖。

圖 16 係顯示第 7 實施形態之變更例的一例之胯下本體的平面圖。

【主要元件符號說明】

- 10：用後即棄式紙尿布（用後即棄式穿著用物品）
- 11：彈性腰圍薄片體
- 12：胯下本體
- 13：前腰圍區域
- 14：後腰圍區域
- 15：胯下區域
- 21：腰圍開口
- 22：腳開口
- 34：胯下積層薄片（不透液性薄片）
- 35：體液吸收構造體
- 38：胯下內面薄片
- 39：胯下外面薄片
- 40：側彈性部
- 41：第1腳彈性元件
- 42：第2腳彈性元件
- 53：胯下積層薄片的主體部（胯下本體的主體部）
- 54：胯下積層薄片的兩側部（胯下本體的兩側部）
- 54A：兩側部的外側部位
- 54B：兩側部的內側部位
- 57：側部接合區域
- 58：端部接合區域
- 59：折疊部位

60：折彎部位

61：接合區域

64：折彎部位的外側緣

X：橫方向

Y：縱方向

發明專利說明書

(本申請書格式、順序，請勿任意更動，※記號部分請勿填寫)

※申請案號：101102036

※申請日：101年01月18日

※IPC分類：A61F 13/49

(2006.01)

一、發明名稱：(中文/英文)

用後即棄式穿著用物品

二、中文發明摘要：

本發明之課題係在於提供具備具有所要的收容容量之排泄物收容空間，且，在胯下區域不會膨脹至需要以上的狀態，外觀也佳之用後即棄式穿著用物品。

用以解決課題之手段為，穿著用物品(10)的胯下本體(12)係由不透液性薄片(34)所構成，該不透液性薄片(34)具有主體部(53)、和兩側部(54)，該兩側部位於主體部(53)的橫方向(X)的外側並配設有朝縱方向(Y)延伸的腳彈性元件(41, 42)。兩側部(54)具有：朝縱方向(Y)延伸之折彎線(55)；位於折彎線(55)的橫方向(X)的外側之外側部位(54A)；及位於折彎線(55)的橫方向(X)的內側之內側部位(54B)。

。穿著用物品(10)係包含一對側彈性部(40)，該側彈性部具有折疊部位，該折疊部位係藉由將兩側部(54)的外側部位(54A)朝內側折返而經由朝縱方向(Y)延伸的接合區域(57)固定在內側部位(54B)來形成的。

三、英文發明摘要：

七、申請專利範圍：

1.一種用後即棄式穿著用物品，係具有縱方向及與縱方向正交的橫方向，並包含：肌膚對向面及非肌膚對向面；前腰圍區域；後腰圍區域；位於前述前後腰圍區域間之胯下區域；區劃前述前後腰圍區域之彈性腰圍薄片體；及安裝於前述彈性腰圍薄片體，區劃前述前後腰圍區域的一部分及前述胯下區域之胯下本體的用後即棄式穿著用物品，其特徵為：

前述胯下本體包含不透液性薄片，該不透液性薄片具有主體部和兩側部，該兩側部配設有朝前述縱方向延伸之腳彈性元件、並位於前述主體部的前述橫方向的外側，

前述兩側部具有朝前述縱方向延伸之折彎線、位於前述折彎線的前述橫方向的外側之外側部位、及位於前述折彎線的前述橫方向的內側之內側部位，

並包含一對側彈性部，其具有折疊部位，該折疊部位係藉由將前述兩側部的前述外側部位朝內側折返而經由朝前述縱方向延伸的接合區域固定在前述內側部位來形成的。

2.如申請專利範圍第 1 項之用後即棄式穿著用物品，其中，

前述不透液性薄片係由位於前述肌膚對向面側之內面胯下薄片、位於前述非肌膚對向面側之外面胯下薄片、及介裝於前述內外面胯下薄片之間的複數條前述腳彈性元件所形成之胯下積層薄片。

3.如申請專利範圍第 1 或 2 項之用後即棄式穿著用物品，其中，

前述一對側彈性部，係利用經由接合前述兩側部的前述外側部位與前述內側部位並朝前述縱方向延伸之側部接合區域、和沿著前述兩側部的兩端緣朝前述橫方向延伸的端部接合區域相互地接合所形成的。

4.如申請專利範圍第 1 或 2 項之用後即棄式穿著用物品，其中，

前述側部接合區域係在前述胯下區域中的至少中央部，位於前述腳彈性元件的前述橫方向的外側。

5.如申請專利範圍第 2 項之用後即棄式穿著用物品，其中，

前述內外面胯下薄片中的至少一方係由熱可塑性樹脂薄膜所形成的。

6.如申請專利範圍第 2 項之用後即棄式穿著用物品，其中，

前述內外面胯下薄片中的至少前述內面胯下薄片係由熱可塑性樹脂薄膜所形成，前述側部接合區域及前述端部接合區域之接合面為熱可塑性樹脂薄膜。

7.如申請專利範圍第 1 或 2 項之用後即棄式穿著用物品，其中，

經由前述接合區域，將前述兩側部的前述外側部位與前述內側部位予以接合，並藉由將前述外側部位的一部分朝前述橫方向的外側折彎而形成折彎部位，前述折彎部位

是經由形成於其內面之接合區域，接合在前述內側部位。

8.如申請專利範圍第 1 或 2 項之用後即棄式穿著用物品，其中，

在前述胯下本體的前述主體部的前述肌膚對向面，配置有體液吸收構造體，前述體液吸收構造體係具有以透液性薄片將高吸收性聚合物粒子封入之薄片形狀。

9.如申請專利範圍第 1 或 2 項之用後即棄式穿著用物品，其中，

前述折疊部位係經由接合區域固定在前述不透液性薄片的前述兩側部。

10.如申請專利範圍第 1 或 2 項之用後即棄式穿著用物品，其中，

前述折疊部位的外側緣具有朝外側凹陷彎曲之形狀。

11.如申請專利範圍第 1 或 2 項之用後即棄式穿著用物品，其中，

前述腳彈性元件具有朝前述縱方向延伸之第 1 腳彈性元件、和朝內側凸出彎曲的第 2 腳彈性元件，前述折疊部位的外側緣具有沿著前述第 2 腳彈性元件朝外側凹陷彎曲之形狀。

12.如申請專利範圍第 1 或 2 項之用後即棄式穿著用物品，其中，

前述折疊部位的外側緣具有朝外側凹陷彎曲之形狀，前述側部接合區域係自前述外側緣分離預定尺寸而將其包圍。

圖 1

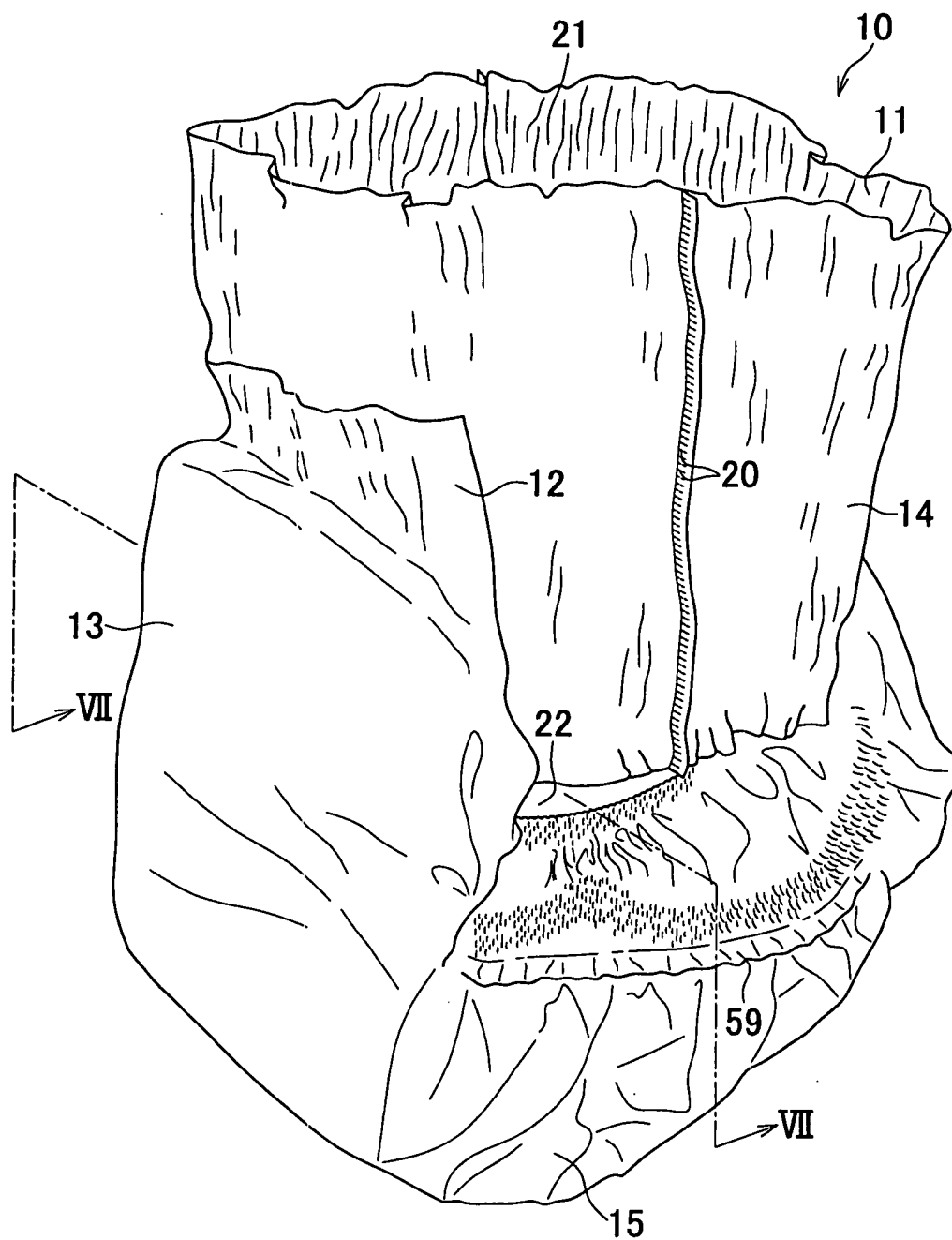


圖 2

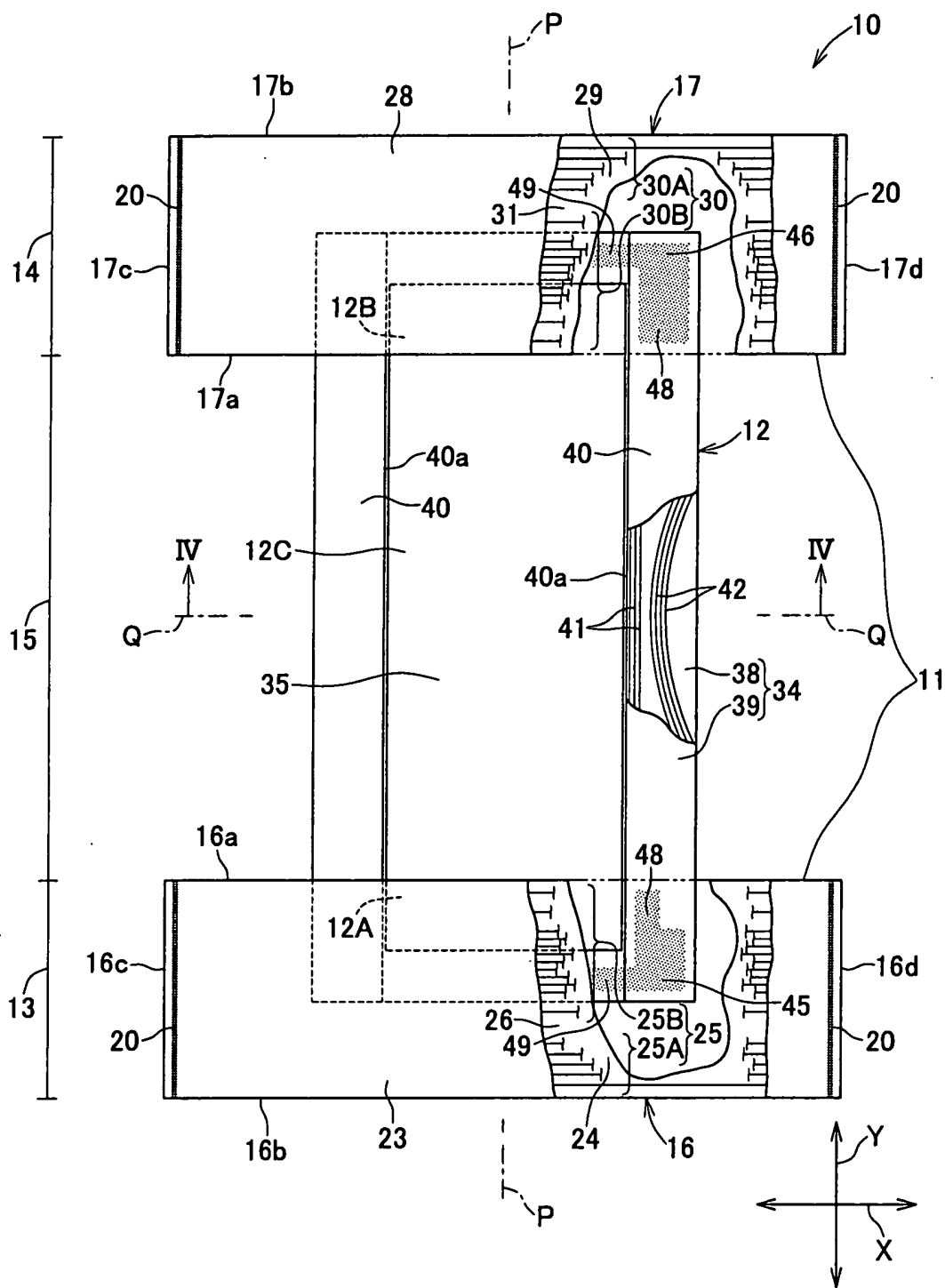


圖3

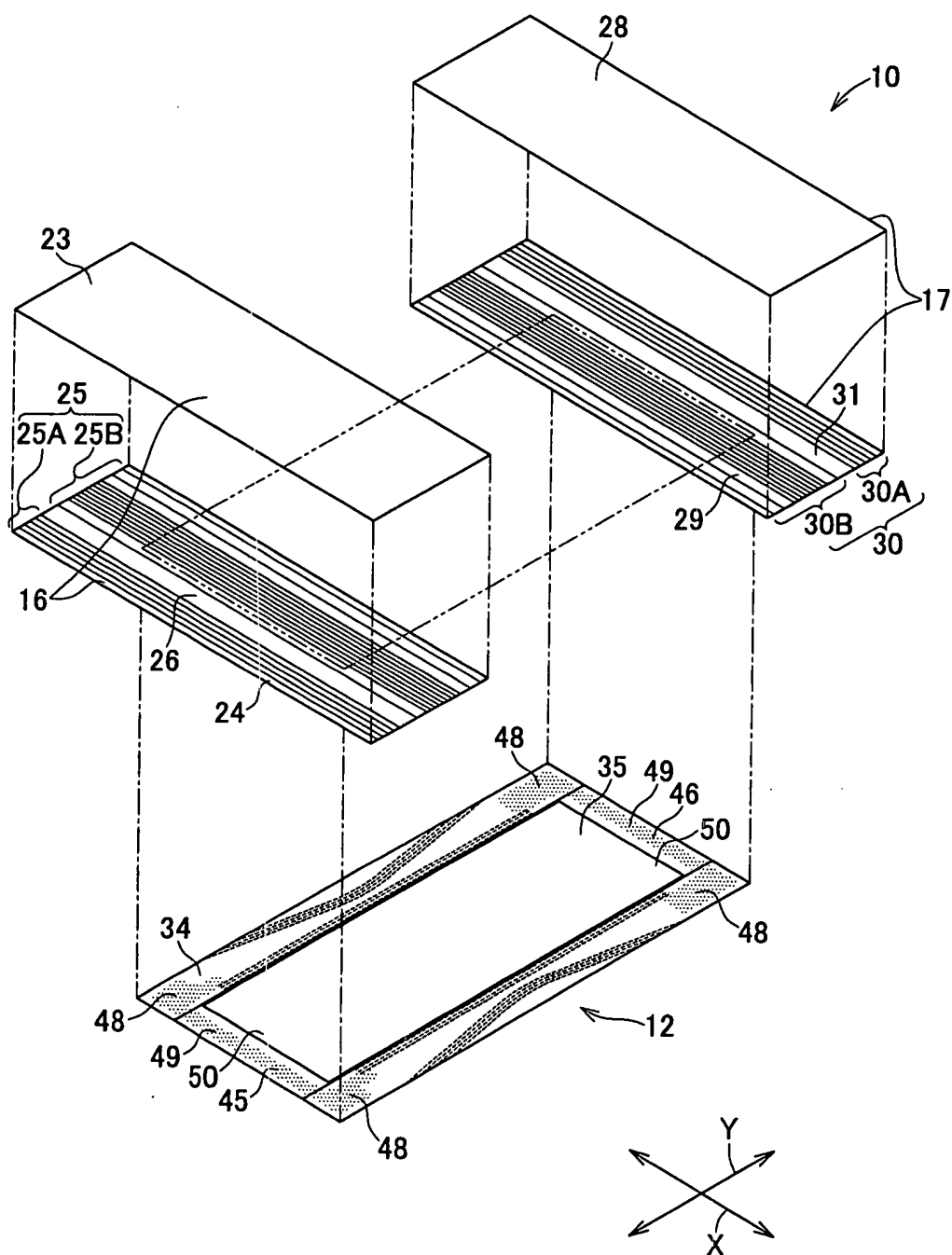


圖 4

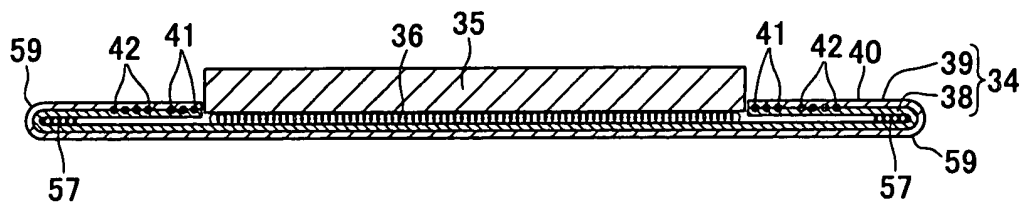


圖5

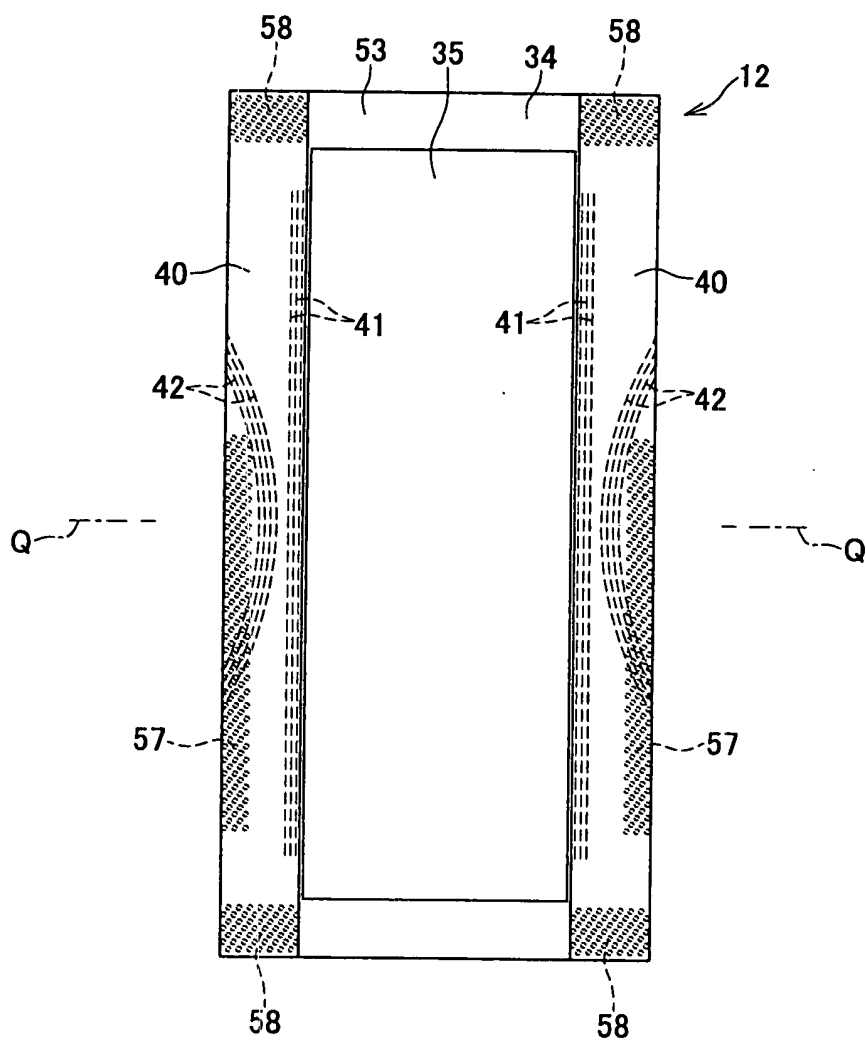


圖7

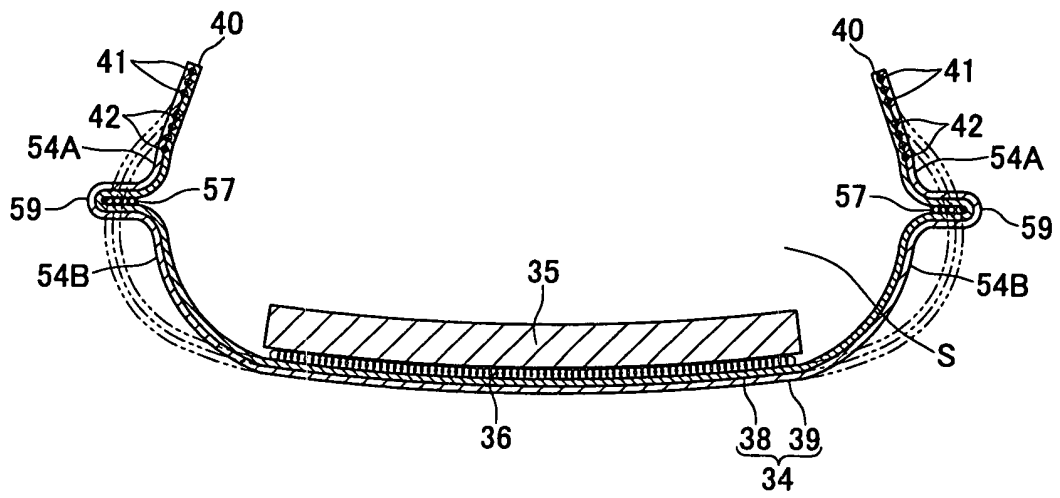


圖 8

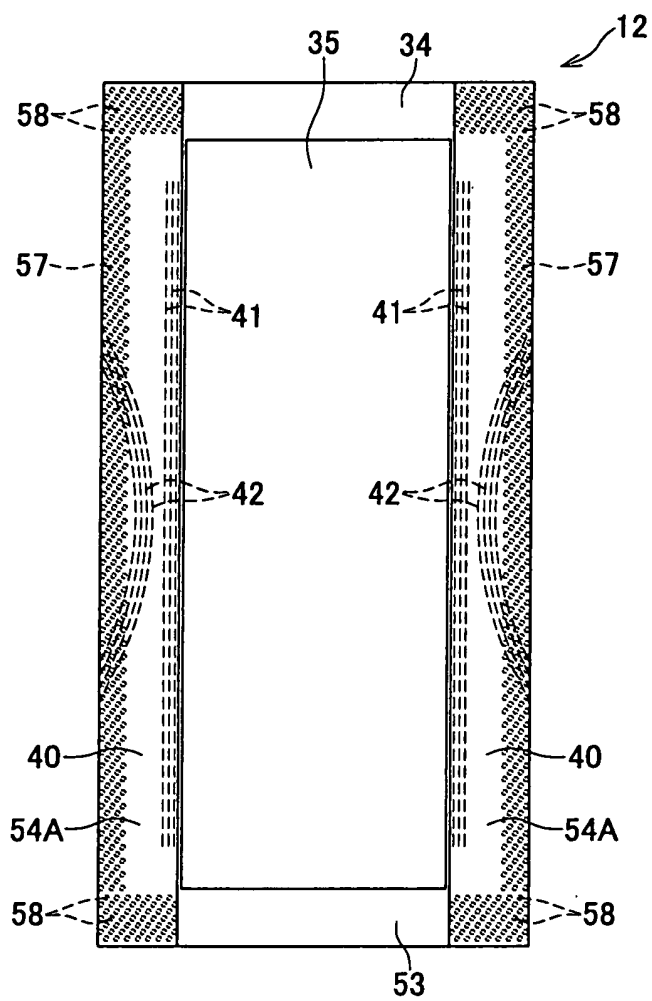


圖 9

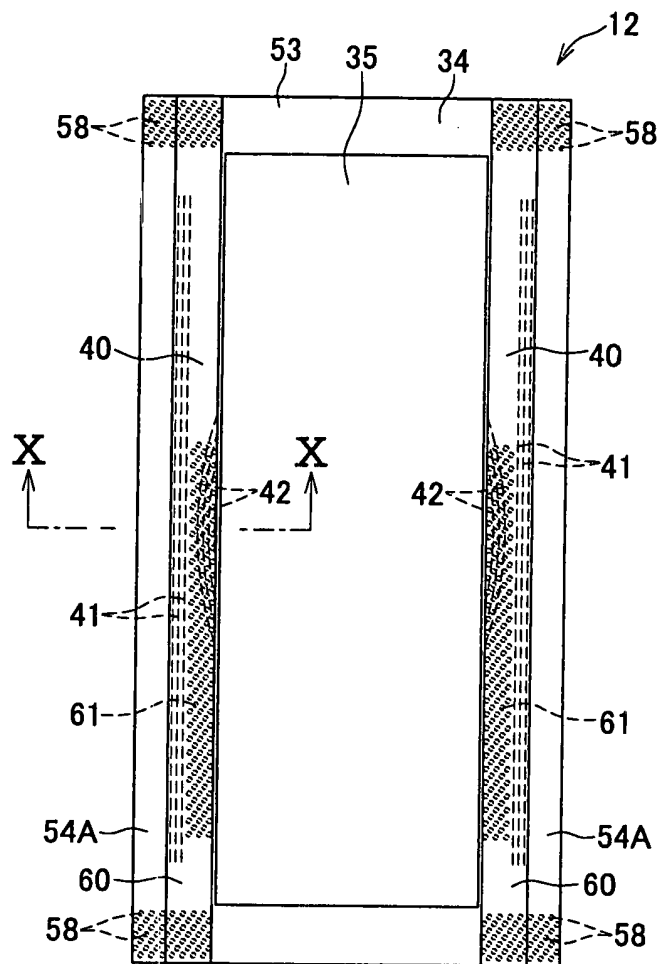


圖 10

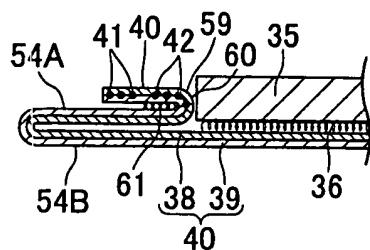


圖 11

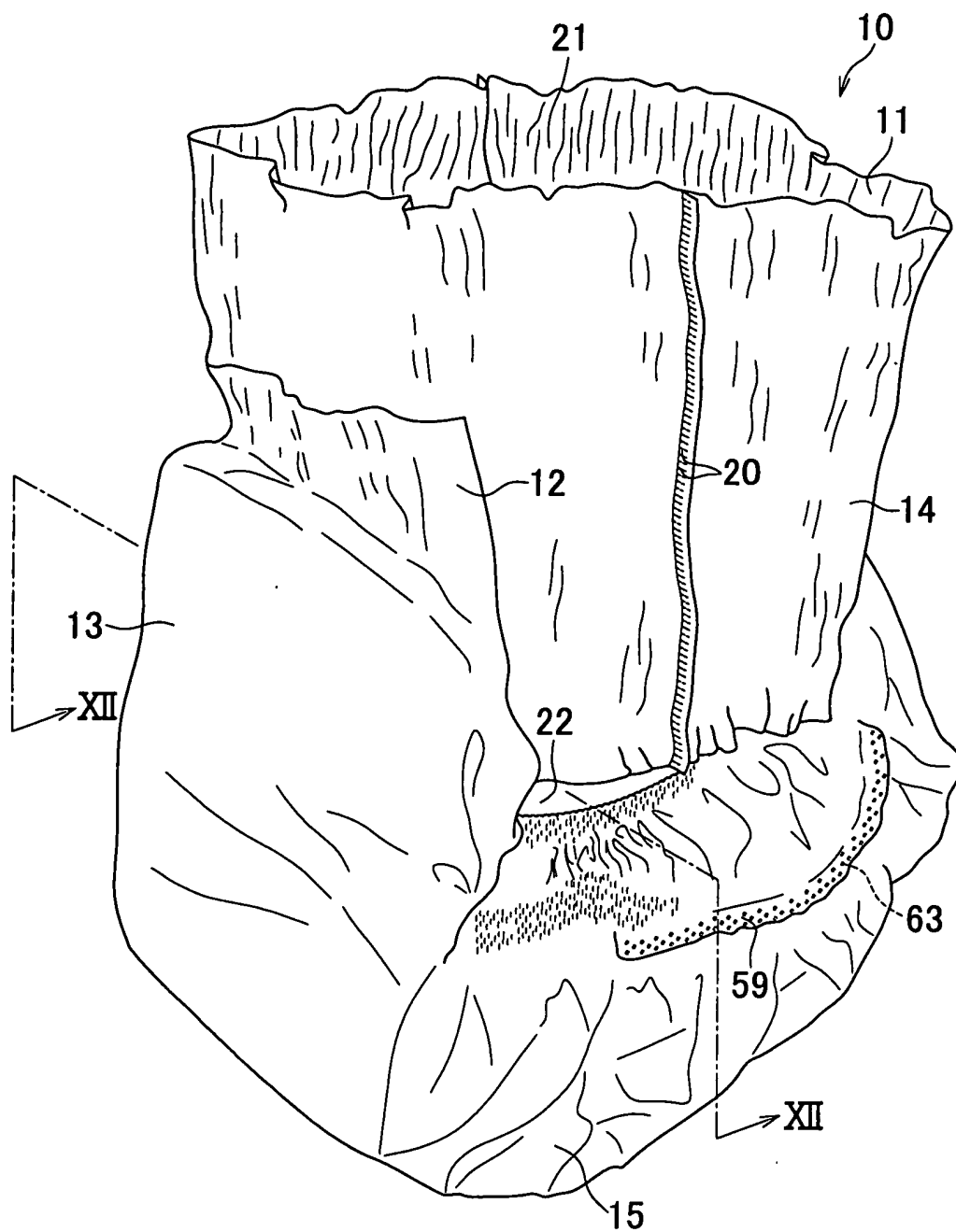


圖 12

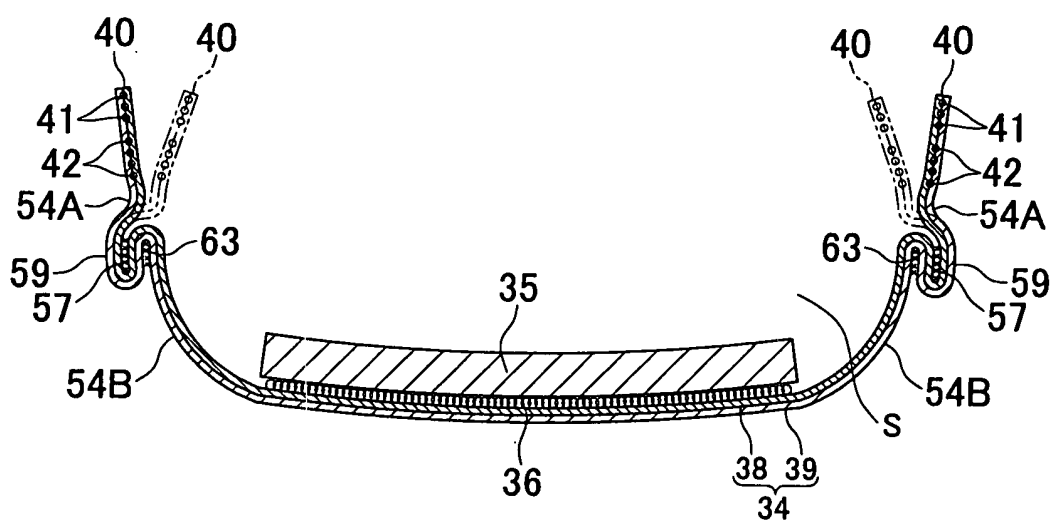


圖 13

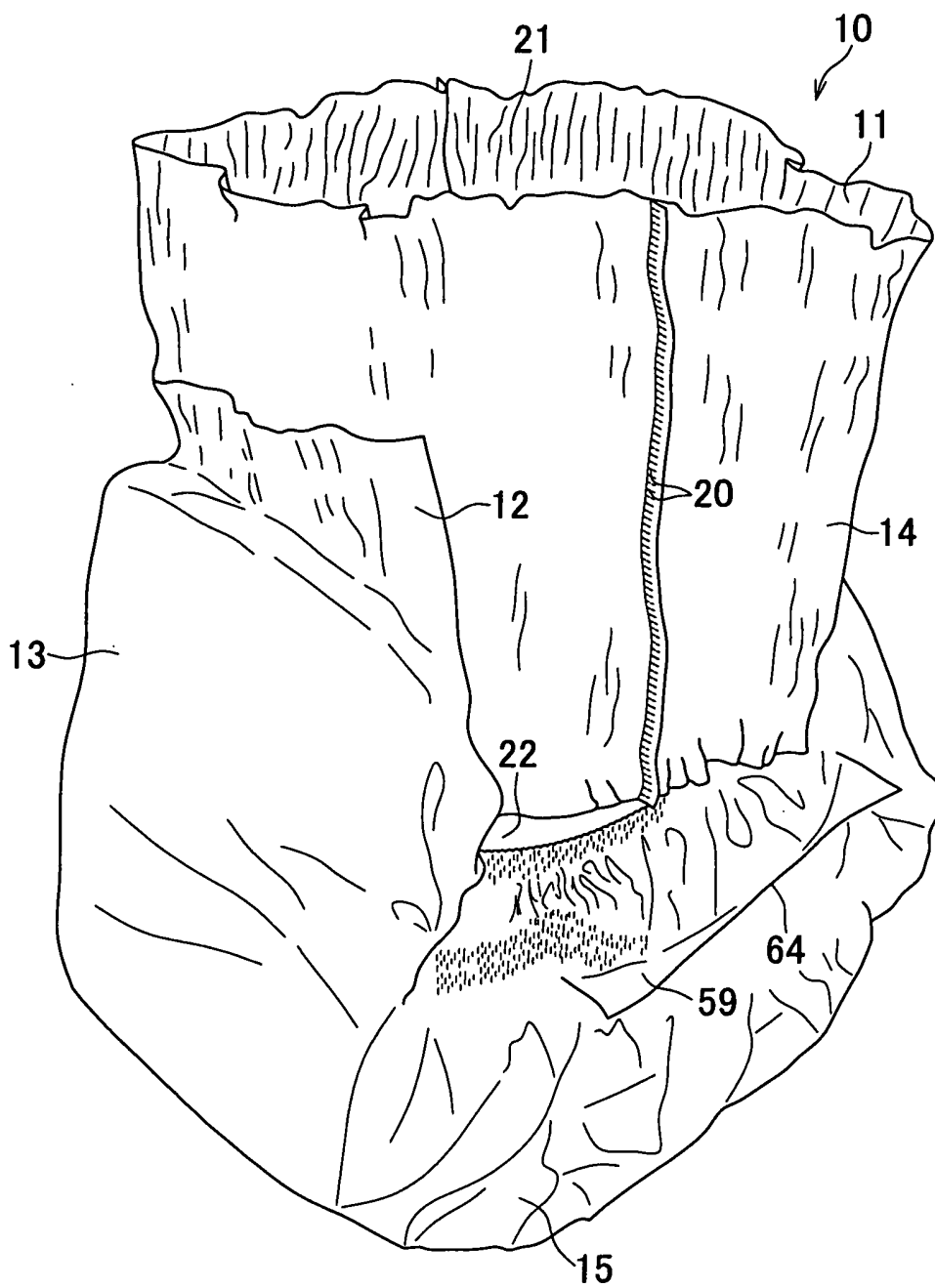


圖 14

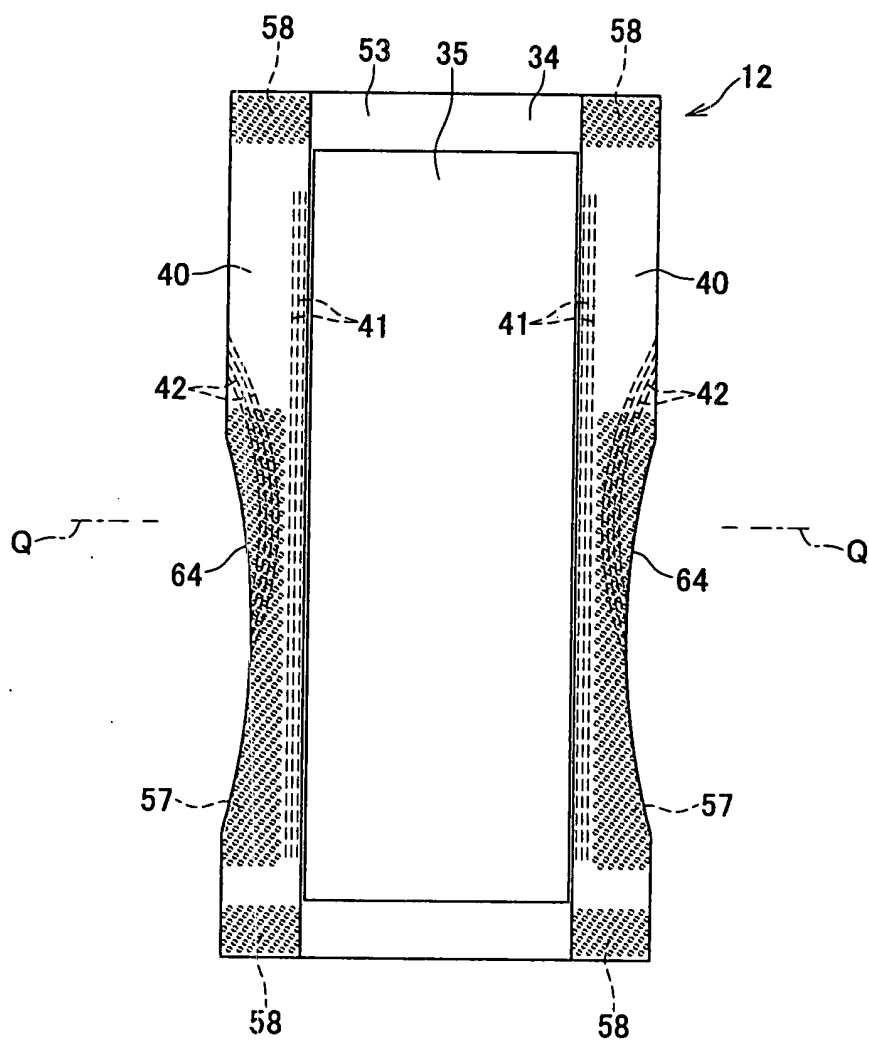
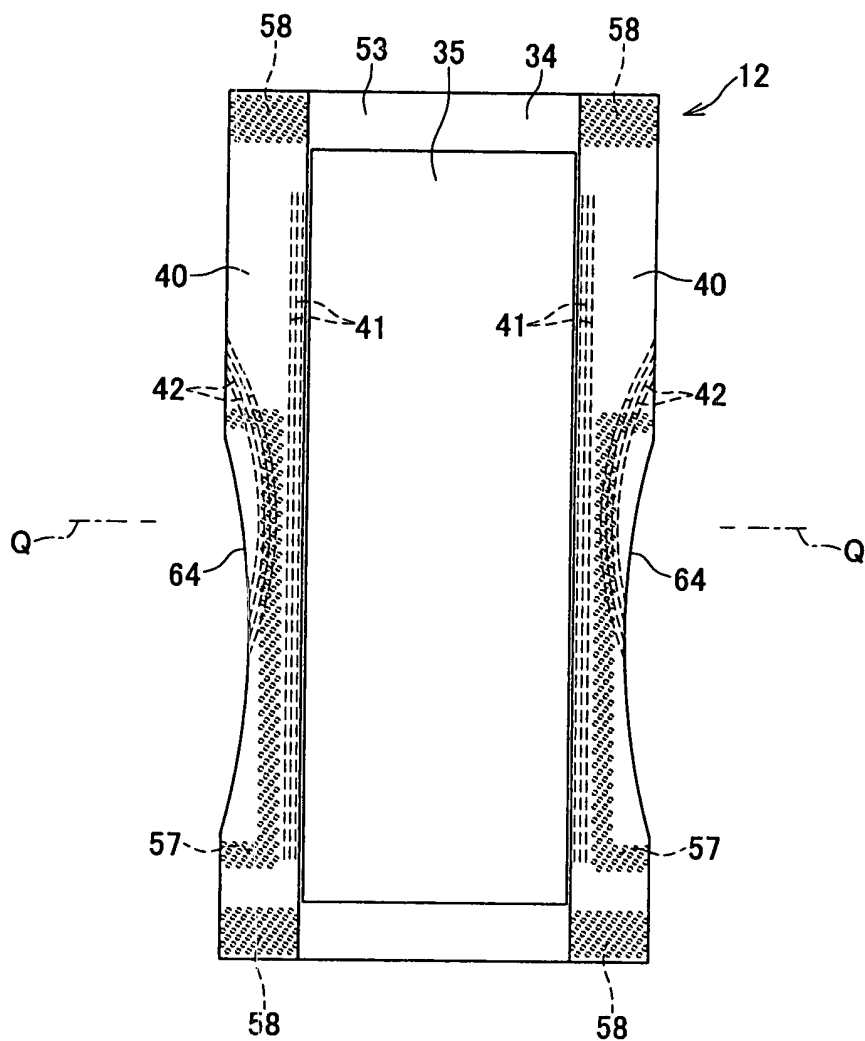


圖 16



四、指定代表圖：

(一) 本案指定代表圖為：第(1)圖。

(二) 本代表圖之元件符號簡單說明：

10：用後即棄式紙尿布（用後即棄式穿著用物品）

11：彈性腰圍薄片體

12：胯下本體

13：前腰圍區域

14：後腰圍區域

15：胯下區域

20：側接合部

21：腰圍開口

22：腳開口

59：折疊部位

五、本案若有化學式時，請揭示最能顯示發明特徵的化學式：無