



(12) 实用新型专利

(10) 授权公告号 CN 202750982 U

(45) 授权公告日 2013. 02. 27

(21) 申请号 201220381092. 9

(22) 申请日 2012. 08. 02

(73) 专利权人 勉清越

地址 730060 甘肃省兰州市西固区福利西路
560 号

(72) 发明人 勉清越 林琪

(51) Int. Cl.

A47B 61/00 (2006. 01)

A47B 96/00 (2006. 01)

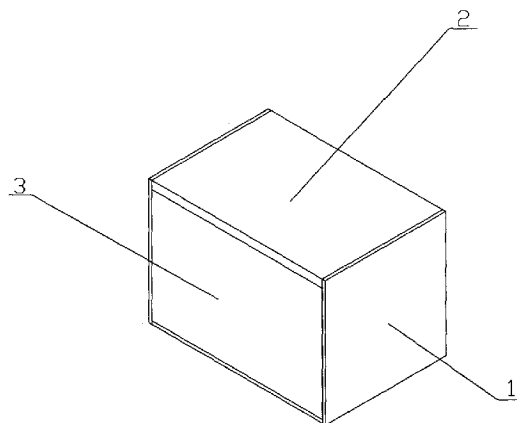
权利要求书 1 页 说明书 3 页 附图 2 页

(54) 实用新型名称

一种分层取放式衣柜

(57) 摘要

一种分层取放式衣柜, 涉及一种家居用品, 特别涉及一种分层取放式衣柜, 包括柜体 (1)、上盖 (2)、侧盖 (3)、固定杆 (4)、滑动杆 (5)、滑槽 (6)、铰连接板 I (7)、铰连接板 II (8)、铰链机构, 其特征在于, 柜体 (1) 两端内侧分别与侧盖 (3) 一端两侧通过铰连接板 I (7)、铰连接板 II (8) 安装, 上盖 (2) 一端通过设置于两侧的铰链机构与柜体 (1) 内壁上部连接, 柜体 (1) 内壁设置滑槽 (6), 滑槽 (6) 上部设置固定杆 (4), 滑动杆 (5) 两端与滑槽 (6) 配合安装, 本实用新型结构简单, 操作使用方便, 开启与关闭更灵便, 取放衣物更方便, 适合房间狭小, 衣物较多的人们推广使用。



1. 一种分层取放式衣柜,包括柜体(1)、上盖(2)、侧盖(3)、固定杆(4)、滑动杆(5)、滑槽(6)、铰连接板 I(7)、铰连接板 II(8)、铰链机构,其特征在于,侧盖(3)一端与柜体(1)两端内侧通过铰连接板 I(7)、铰连接板 II(8)安装,上盖(2)一端通过设置于两侧的铰链机构与柜体(1)内侧上部连接,铰链机构用于使上盖(2)向柜体(1)上方打开。

2. 根据权利要求1所述一种分层取放式衣柜,其特征在于,铰连接板 I(7)和铰连接板 II(8)铰连接。

3. 根据权利要求1所述一种分层取放式衣柜,其特征在于,铰链机构为平面四杆铰链(9),其中两个相对杆件分别于上盖(2)一端两侧和柜体(1)内侧上部连接固定连接。

4. 根据权利要求1所述一种分层取放式衣柜,其特征在于,铰链机构为平面五杆铰链(10),其中两个杆件分别于上盖(2)一端两侧和柜体(1)内侧上部连接固定连接。

5. 根据权利要求1所述一种分层取放式衣柜,其特征在于,柜体(1)两端内壁分别设置滑槽(6),滑槽(6)上部固定安装固定杆(4),滑动杆(5)两端分别与滑槽(6)配合安装。

一种分层取放式衣柜

技术领域

[0001] 本实用新型涉及一种家居用品,特别涉及一种分层取放式衣柜。

背景技术

[0002] 衣柜,一种存放衣物的柜式家具,一般分为单门,双门,嵌入式等等。是家庭常用的家具之一,衣柜可分为两大类:板式结构衣柜,框架结构衣柜,板式结构衣柜是由不同规格尺寸的双饰面板材组合而成,主要由面板、背板、侧板、脚线、门板构成,其中柜体内包含各种特色小部件有:拉蓝、L架、裤架、推拉镜、格子架、层板,框架结构衣柜是由立柱与板材组合而成,立柱主要是由铝锭压铸而成,其铝成份纯度高、硬度强,不但保证整个框架稳固不摇晃,更能保证永不变形,表面采用阳极氧化技术,保证氧化层不脱层,光滑无砂粒、无凸点,框架衣柜采用欧洲流行的菱形方式卡位连接,不但给人有钢木结合的新潮感,而且整体稳定性强,可自由调节高低和随意改动层板,滑槽不留丝毫痕迹,适合不同季节因服装变化因致所需要的收纳空间的变化,各种不同功能的配件设计,增加了分类的灵活性,便于衣物的归类,使整个放置井井有条,市场现行的衣柜为定制衣柜,即所谓的“整体衣柜”,意指可根据个性化要求度身定做的衣柜,现在的定制衣柜是区别于大家认为的成品家具,是为了弥补整体家具的浪费空间和没有个性以及工地现场做衣柜的污染房间和不能以后挪动柜体的缺点而慢慢出现的一个行业,是定制化的产品,所以在工艺流程上是区别于成品家具的,无论是成品衣柜或是定制衣柜,对衣柜的放置环境都有不同程度的要求,衣柜的内部空间设计也不合理,往往是空间利用不足。

发明内容

[0003] 本实用新型的目的在于,提供一种分层取放式衣柜,针对房间空间狭小,衣服种类繁多,普通衣柜无法满足人们的实际需要的问题。

[0004] 为了实现上述目的,本实用新型的技术方案具体如下:

[0005] 一种分层取放式衣柜,包括柜体 1、上盖 2、侧盖 3、固定杆 4、滑动杆 5、滑槽 6、铰连接板 I7、铰连接板 II8、铰链机构,其特征在于,侧盖 3 一端与柜体 1 两端内侧通过铰连接板 I7、铰连接板 II8 安装,上盖 2 一端通过设置于两侧的铰链机构与柜体 1 内侧上部连接,铰链机构用于使上盖 2 向柜体 1 上方打开。

[0006] 铰连接板 I7 和铰连接板 II8 铰连接;铰链机构为平面四杆铰链 9,其中两个相对杆件分别于上盖 2 一端两侧和柜体 1 内侧上部连接固定连接;铰链机构为平面五杆铰链 10,其中两个杆件分别于上盖 2 一端两侧和柜体 1 内侧上部连接固定连接;柜体 1 两端内壁分别设置滑槽 6,滑槽 6 上部固定安装固定杆 4,滑动杆 5 两端分别与滑槽 6 配合安装。

[0007] 在本实用新型柜体 1 两端内壁分别设置滑槽 6,滑动杆 5 两端分别与滑槽 6 配合安装,在将衣架上的衣物放入衣柜时,通过拉动滑动杆 5,使衣架上的衣物的下摆被撑起,利用铰链机构的原理,使使用者向柜体 1 上开口方向推动上盖 2,上盖 2 即被打开,向柜体 1 侧开口方向拉动侧盖 3,侧盖 3 绕柜体 1 下部内壁的铰连接板 II8 做回转运动,侧盖 3 即被打

开。

[0008] 本实用新型的有益效果是,结构简单,设计新颖,实用可靠,操作简单方便,柜体 1 内壁滑槽 6 及滑动杆 5 的设计,使衣架上的衣物的下摆可以被撑起,提高了滑槽 6、滑动杆 5 下部空间的容积,提高了本实用新型的空间利用率,铰链机构的设计,使本实用新型的开启与关闭更灵便,取放衣物更方便,适合房间空间狭小,衣物种类较多的人们使用。

附图说明

[0009] 图 1 是本实用新型的结构示意图。

[0010] 图 2 是本实用新型的采用平面四杆铰链时上盖和侧盖的打开状态图。

[0011] 图 3 是本实用新型的侧盖的侧视图。

[0012] 图 4 是本实用新型的平面四杆铰链的连接状态图。

[0013] 图 5 是本实用新型的平面五杆铰链的连接状态图。

[0014] 其中,1. 柜体,2. 上盖,3. 侧盖,4. 固定杆,5. 滑动杆,6. 滑槽,7. 铰连接板 I,8. 铰连接板 II,9. 平面四杆铰链,10. 平面五杆铰链。

具体实施方式

[0015] 实施例 1

[0016] 一种分层取放式衣柜,包括柜体 1、上盖 2、侧盖 3、固定杆 4、滑动杆 5、滑槽 6、铰连接板 I7、铰连接板 II8、铰链机构,柜体 1 两端内侧分别设置铰连接板 II8,侧盖 3 一端两侧分别设置铰连接板 I7,侧盖 3 一端通过铰连接板 I7、铰连接板 II8 与柜体 1 两端内侧铰接,铰链机构为平面四杆铰链 9,其中两个相对杆件分别于上盖 2 一端两侧和柜体 1 内侧上部连接固定连接,上盖 2 一端通过设置于两侧的平面四杆铰链 9 与柜体 1 上部内壁铰接,铰连接板 I7 和铰连接板 II8 铰连接,利用铰链机构的原理,使使用者向柜体 1 上开口方向推动上盖 2,上盖 2 即被打开,向柜体 1 侧开口方向拉动侧盖 3,侧盖 3 绕柜体 1 下部内壁的铰连接板 II8 做回转运动,侧盖 3 即被打开,柜体 1 两端内壁分别设置滑槽 6,滑槽 6 上部固定安装固定杆 4,滑动杆 5 两端分别与滑槽 6 配合安装,通过推动滑动杆 5,可使滑动杆 5 两端在滑槽 6 内滑动,使衣架上的衣物下摆被撑起,本实用新型在使用时,向柜体 1 上开口方向推动上盖 2,上盖 2 利用铰链机构被开启,侧盖 3 利用与柜体 1 下部内壁的铰连接,开始绕柜体 1 下部回转运动,衣柜被打开,将衣架上的衣物挂在固定杆 4 上,通过推动滑动杆 5,使滑动杆 5 两端在滑槽 6 内滑动,滑动杆 5 将衣物下摆撑起,将其他叠放好的衣物放进滑动杆 5 和滑槽 6 下部的空间内,拉动上盖 2,将上盖 2 放在柜体 1 上部,上盖 2 关闭,推动侧盖 3,侧盖 3 绕柜体 1 下部回转,侧盖 3 被关闭,在取出固定杆 4 上的衣物时,只需打开上盖 2,就可取出,在取柜体 1 底部的衣物时,拉开侧盖 3,底层衣物即被取出,如有需要,可将柜体 1 底部拆去,将多个柜体 1 组合串联,本实用新型的推广,提高了本实用新型的空间利用率,使房间空间狭小的衣物存放问题及衣柜内部空间设计不合理的问题得到解决。

[0017] 实施例 2

[0018] 一种分层取放式衣柜,铰链机构为平面五杆铰链 10,其中两个杆件分别于上盖 (2) 一端两侧和柜体 (1) 内侧上部连接固定连接,上盖 2 一端通过设置于两侧平面五杆铰链 10 与柜体 1 上部内壁铰接,在需要取放衣物时,向柜体 1 上开口方向推动上盖 2,上盖 2

利用铰链机构被开启,使本实用新型的开启与关闭更灵便,其余结构和使用方法同实施例 1 所述相同。

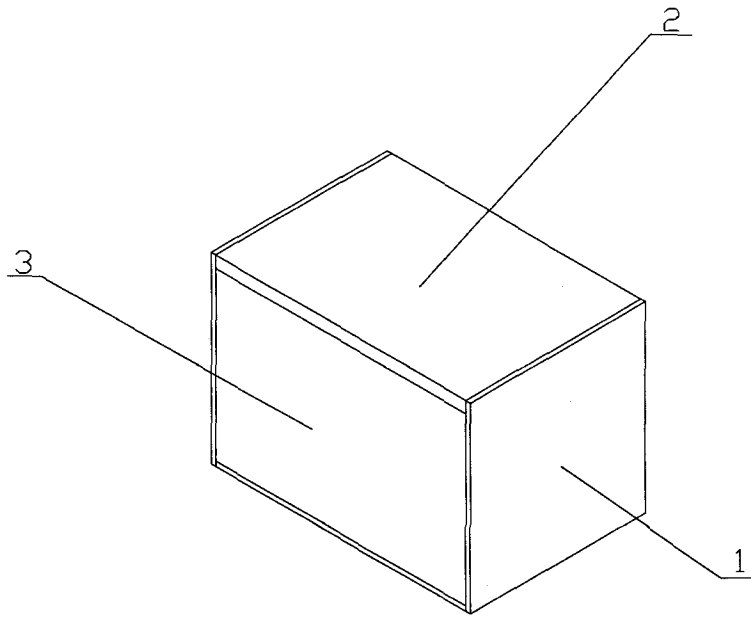


图 1

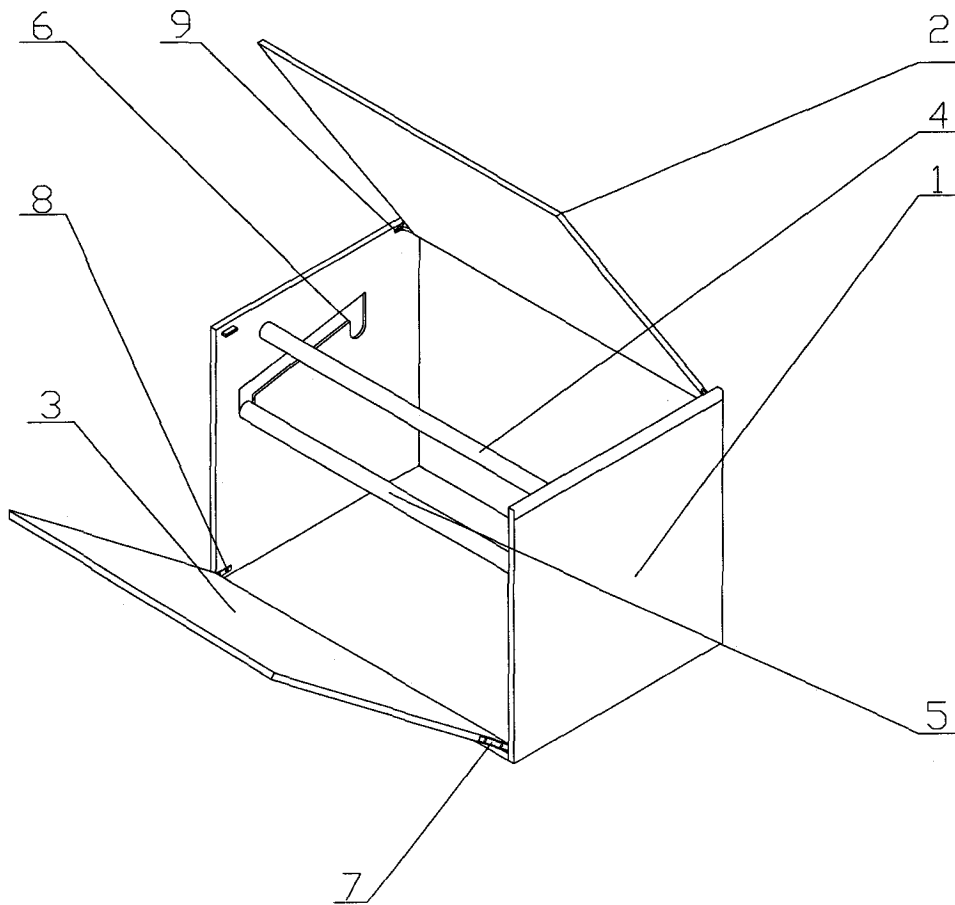


图 2

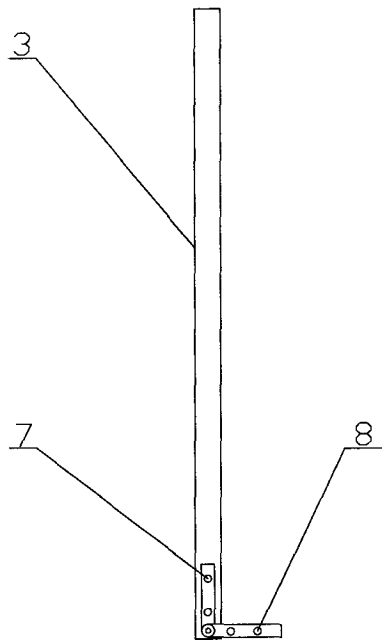


图 3

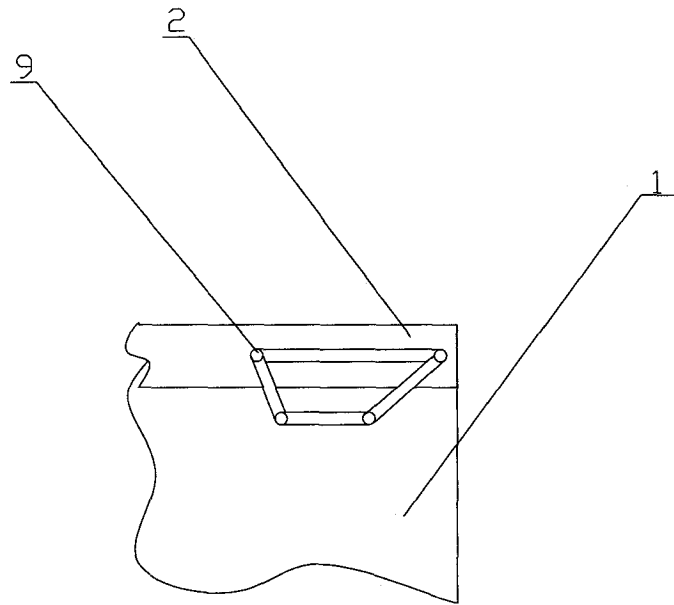


图 4

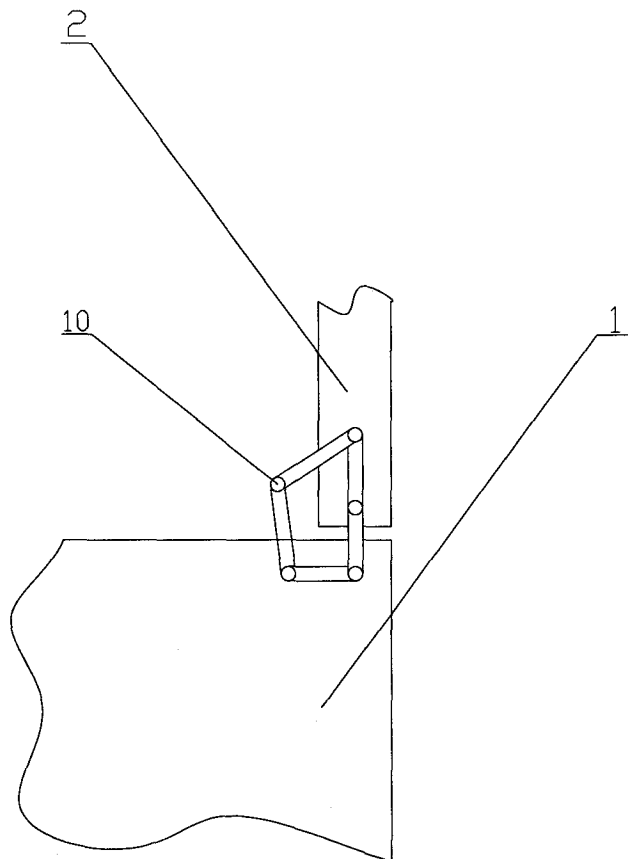


图 5