



(12) 实用新型专利

(10) 授权公告号 CN 204033852 U

(45) 授权公告日 2014. 12. 24

(21) 申请号 201320881685. 6

(22) 申请日 2013. 12. 31

(73) 专利权人 刘素芬

地址 264006 山东省烟台市开发区泰安路
11 号烟台开发区医院

(72) 发明人 刘素芬

(51) Int. Cl.

A61M 1/00(2006. 01)

A61N 2/08(2006. 01)

A61M 37/00(2006. 01)

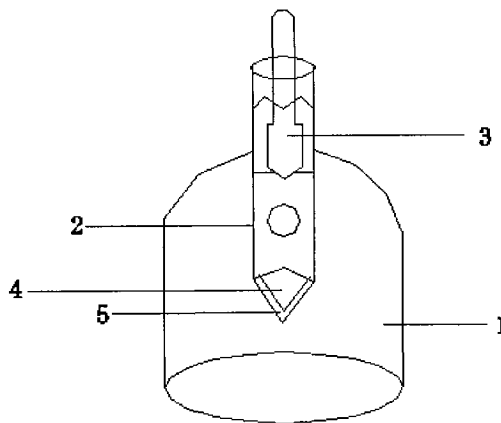
权利要求书1页 说明书1页 附图1页

(54) 实用新型名称

一种新型拔罐

(57) 摘要

本实用新型涉及一种新型拔罐,包括罐体、罐柱、单向气阀和磁头,所述罐柱固定于所述罐体上,所述单向气阀安装于所述罐柱内,所述磁头固定于所述罐柱下面,位于所述罐体内,其特征在于:还包括中药袋,所述中药袋由棉布缝制而成,所述中药袋固定安装于所述罐柱的下面,位于所述磁头的下面。本实用新型可以根据不同的病情治疗,使用方便。



1. 一种新型拔罐,包括罐体、罐柱、单向气阀和磁头,所述罐柱固定于所述罐体上,所述单向气阀安装于所述罐柱内,所述磁头固定于所述罐柱下面,位于所述罐体内,其特征在于:还包括中药袋,所述中药袋由棉布缝制而成,所述中药袋固定安装于所述罐柱的下面,位于所述磁头的下面。

2. 根据权利要求 1 所述的一种新型拔罐,其特征在于:所述中药袋内装有中药粉末。

一种新型拔罐

技术领域

[0001] 本实用新型涉及一种医疗器械,具体是一种新型拔罐。

背景技术

[0002] 拔罐作为一种中医的治疗方法,在现代生活中,使用比较广泛,现有的拔罐结构都很简单,治疗比较单一。

实用新型内容

[0003] 本实用新型的目的是提供一种新型拔罐,可以根据不同的病情治疗,使用方便。

[0004] 本实用新型的目的是通过以下技术方案来实现:

[0005] 一种新型拔罐,包括罐体、罐柱、单向气阀和磁头,所述罐柱固定于所述罐体上,所述单向气阀安装于所述罐柱内,所述磁头固定于所述罐柱下面,位于所述罐体内,其特征在于:还包括中药袋,所述中药袋由棉布缝制而成,所述中药袋固定安装于所述罐柱的下面,位于所述磁头的下面。

[0006] 所述中药袋内装有中药粉末。

[0007] 使用时,可以根据不同的病情,在中药袋内加入不同的中药粉末,拔罐时,抽气,单向气阀从罐柱上打开,由于罐柱上有出气孔,拔罐内的气体由出气孔进入到罐柱内,再从单向气阀从罐柱上打开的孔中被抽出,可以把气体抽出,罐体内形成负压,由于拔罐内是负压,大气压会压着单向气阀重新回到罐柱上,罐柱下的磁头具有磁疗作用,磁头下面有中药袋,磁头作用于中药袋中的中药粉末,在磁疗的作用下可以使中药的药效作用于毛孔内,达到治疗的效果,使用方便。

[0008] 本实用新型所述的新型拔罐有益效果为:可以根据不同的病情治疗,使用方便。

附图说明

[0009] 图1是本实用新型实施例所述新型拔罐的整体示意图。

具体实施方式

[0010] 如图1所示,一种新型拔罐,包括罐体1、罐柱2、单向气阀3和磁头4,所述罐柱2固定于所述罐体1上,所述单向气阀3安装于所述罐柱2内,所述磁头4固定于所述罐柱2下面,位于所述罐体1内,其特征在于:还包括中药袋5,所述中药袋5由棉布缝制而成,所述中药袋5固定安装于所述罐柱2的下面,位于所述磁头4的下面,所述中药袋5内装有中药粉末。

[0011] 使用时,可以根据不同的病情,在中药袋5内加入不同的中药粉末,拔罐时,抽气,单向气阀3从罐柱2上打开,由于罐柱2上有出气孔,可以把气体抽出,罐体1内形成负压,罐柱2下的磁头4具有磁疗作用,磁头4下面有中药袋5,磁头4作用于中药袋5中的中药粉末,在磁疗的作用下可以使中药的药效作用于毛孔内,达到治疗的效果,使用方便。

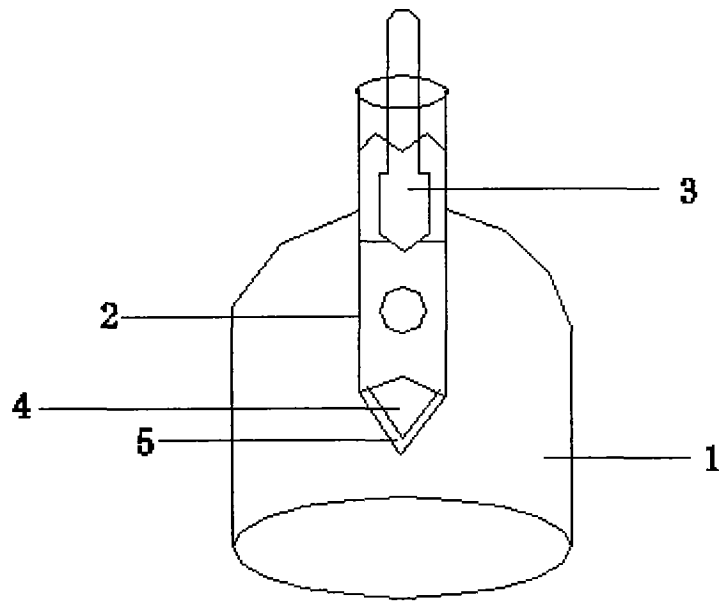


图 1