

(12) DEMANDE INTERNATIONALE PUBLIÉE EN VERTU DU TRAITÉ DE COOPÉRATION  
EN MATIÈRE DE BREVETS (PCT)

(19) Organisation Mondiale de la Propriété  
Intellectuelle  
Bureau international



(43) Date de la publication internationale  
24 décembre 2003 (24.12.2003)

PCT

(10) Numéro de publication internationale  
**WO 03/107267 A1**

(51) Classification internationale des brevets<sup>7</sup> :  
**G06K 19/077**, H01Q 7/00

Philippe [FR/FR]; 111 Boulevard Koenig, F-92200  
Neuilly-Sur-Seine (FR). **LEGRAS, Pierre** [FR/FR]; 171  
route d'Oberhausbergen, F-67200 Strasbourg (FR).

(21) Numéro de la demande internationale :  
PCT/FR03/01815

(74) Mandataires : **MARTIN, Jean-Jacques** etc.; Cabinet  
Regimbeau, 20, rue de Chazelles, F-75847 Paris Cedex 17  
(FR).

(22) Date de dépôt international : 16 juin 2003 (16.06.2003)

(25) Langue de dépôt : français

(81) États désignés (*national*) : AE, AG, AL, AM, AT, AU, AZ,  
BA, BB, BG, BR, BY, BZ, CA, CH, CN, CO, CR, CU, CZ,  
DE, DK, DM, DZ, EC, EE, ES, FI, GB, GD, GE, GH, GM,  
HR, HU, ID, IL, IN, IS, JP, KE, KG, KP, KR, KZ, LC, LK,  
LR, LS, LT, LU, LV, MA, MD, MG, MK, MN, MW, MX,  
MZ, NI, NO, NZ, OM, PG, PH, PL, PT, RO, RU, SC, SD,  
SE, SG, SK, SL, TJ, TM, TN, TR, TT, TZ, UA, UG, US,  
UZ, VC, VN, YU, ZA, ZM, ZW.

(26) Langue de publication : français

(30) Données relatives à la priorité :  
02/07363 14 juin 2002 (14.06.2002) FR

(71) Déposant (*pour tous les États désignés sauf US*) : **STORE  
ELECTRONIC SYSTEMS ELECTRONIC SHELF  
LABEL** [FR/FR]; 1-7, rue Henri de France, F-95870  
Bezons (FR).

(84) États désignés (*régional*) : brevet ARIPO (GH, GM, KE,  
LS, MW, MZ, SD, SL, SZ, TZ, UG, ZM, ZW), brevet  
eurasien (AM, AZ, BY, KG, KZ, MD, RU, TJ, TM), brevet  
européen (AT, BE, BG, CH, CY, CZ, DE, DK, EE, ES, FI,  
FR, GB, GR, HU, IE, IT, LU, MC, NL, PT, RO, SE, SI, SK,  
TR), brevet OAPI (BF, BJ, CF, CG, CI, CM, GA, GN, GQ,  
GW, ML, MR, NE, SN, TD, TG).

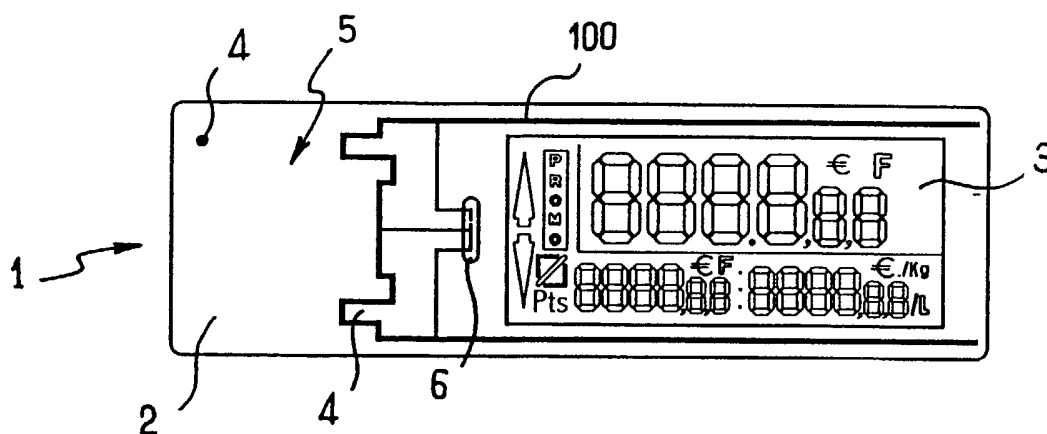
(72) Inventeurs; et

(75) Inventeurs/Déposants (*pour US seulement*) : **CATTEAU**,

[Suite sur la page suivante]

(54) Title: ELECTRONIC LABEL ANTENNA

(54) Titre : ANTENNE POUR ÉTIQUETTE ÉLECTRONIQUE



(57) Abstract: The invention concerns an electronic label (1) designed for a display system, in particular for price display in a shop, comprising a housing (5) having at least a wall (2), transmission means including an antenna (100) adapted to transmit a signal from the label to a receiving antenna of the display system, the antenna (100) globally extending in a plane adjacent to at least one surface of the wall (2) so as to produce a stack with said wall.

(57) Abrégé : L'invention concerne une étiquette électronique (1), destinée à un système d'affichage notamment de prix dans un magasin, comportant, un boîtier (5) présentant au moins une paroi (2), des moyens d'émission comprenant une antenne (100) apte à émettre un signal de l'étiquette vers une antenne de réception du système d'affichage, l'antenne (100) s'étendant généralement dans un plan adjacent à au moins une face de la paroi (2) de manière à réaliser un empilement avec ladite paroi.

WO 03/107267 A1

**Déclarations en vertu de la règle 4.17 :**

- relative au droit du déposant de demander et d'obtenir un brevet (règle 4.17.ii) pour les désignations suivantes AE, AG, AL, AM, AT, AU, AZ, BA, BB, BG, BR, BY, BZ, CA, CH, CN, CO, CR, CU, CZ, DE, DK, DM, DZ, EC, EE, ES, FI, GB, GD, GE, GH, GM, HR, HU, ID, IL, IN, IS, JP, KE, KG, KP, KR, KZ, LC, LK, LR, LS, LT, LU, LV, MA, MD, MG, MK, MN, MW, MX, MZ, NI, NO, NZ, OM, PG, PH, PL, PT, RO, RU, SC, SD, SE, SG, SK, SL, TJ, TM, TN, TR, TT, TZ, UA, UG, UZ, VC, VN, YU, ZA, ZM, ZW, brevet ARIPO (GH, GM, KE, LS, MW, MZ, SD, SL, SZ, TZ, UG, ZM, ZW), brevet eurasién (AM, AZ, BY, KG, KZ, MD, RU, TJ, TM), brevet européen (AT, BE, BG, CH, CY, CZ, DE, DK, EE, ES, FI, FR, GB, GR, HU, IE, IT, LU, MC, NL, PT, RO, SE, SI, SK, TR), brevet OAPI (BF, BJ, CF, CG, CI, CM, GA, GN, GQ, GW, ML, MR, NE, SN, TD, TG)

- relative au droit du déposant de revendiquer la priorité de la demande antérieure (règle 4.17.iii) pour toutes les désignations

**Publiée :**

- avec rapport de recherche internationale
- avant l'expiration du délai prévu pour la modification des revendications, sera republiée si des modifications sont reçues

En ce qui concerne les codes à deux lettres et autres abréviations, se référer aux "Notes explicatives relatives aux codes et abréviations" figurant au début de chaque numéro ordinaire de la Gazette du PCT.

**ANTENNE POUR ETIQUETTE ELECTRONIQUE**

L'invention concerne les étiquettes électroniques, destinées à des systèmes d'affichage notamment de prix dans des magasins de type hypermarché.

Des étiquettes électroniques telles que celles décrites dans le document EP 0 447 278 comportent des moyens de réception d'informations en provenance d'une station centrale. Ces moyens de réception comprennent une antenne de réception couplée électromagnétiquement avec une boucle de courant constituant l'antenne d'émission de la station centrale.

Cependant, la station centrale, bien que capable d'envoyer une information quelconque à une étiquette donnée, n'est en mesure de recevoir des données d'information de la part de ladite étiquette que si celle-ci est équipée de moyens d'émission d'informations vers la station centrale. Ces moyens d'émission comprennent une antenne émettrice couplée électromagnétiquement avec une antenne de réception de la station centrale.

Par exemple, l'utilisation d'une antenne émettrice traditionnelle nécessiterait qu'elle soit constituée d'un fil d'une longueur de 17 cm environ (longueur d'antenne utile pour des fréquences de l'ordre de 433MHz) et qu'elle s'étende en saillie de l'étiquette vers l'extérieur de manière perpendiculaire à un plan principal du boîtier de l'étiquette, ceci pour pouvoir émettre dans des conditions optimales. Ceci aurait pour conséquence un encombrement non compatible avec une

utilisation de l'étiquette sur des gondoles d'un magasin de type supermarché ou hypermarché, par exemple.

D'autre part, l'utilisation au niveau de l'étiquette d'une antenne émettrice comportant un bâtonnet de ferrite, bien que de dimension moindre et donc mieux compatible avec l'usage envisagé, serait très onéreuse. En effet, une telle antenne nécessite pour son fonctionnement un réglage très pointu qui augmente notablement le prix de revient de l'étiquette.

Un but de l'invention est de fournir une étiquette électronique comportant des moyens d'émission à la fois peu encombrants et peu coûteux.

A cet effet, on prévoit, selon l'invention, une étiquette électronique destinée à un système d'affichage notamment de prix dans un magasin, comportant un boîtier présentant au moins une paroi et des moyens d'émission comprenant une antenne apte à émettre un signal de l'étiquette vers une antenne de réception du système d'affichage, caractérisée en ce que l'antenne s'étend généralement dans un plan adjacent à au moins une face de la paroi de manière à réaliser un empilement avec ladite paroi.

Ainsi l'antenne ne forme qu'une légère surépaisseur à l'intérieur ou à l'extérieur de la paroi du boîtier. Dans les deux cas, cette surépaisseur augmente de manière imperceptible l'encombrement global de l'étiquette qui reste toutefois entièrement compatible avec une utilisation notamment sur les gondoles d'un magasin de type hypermarché.

Avantageusement, mais facultativement l'étiquette électronique présente au moins l'une des caractéristiques additionnelles suivantes :

- l'antenne est une antenne film comportant un motif conducteur disposé sur une feuille support ,
- l'étiquette comporte une couche isolante disposée sur la face de la paroi du boîtier de manière à ce que l'antenne soit prise en sandwich entre la paroi et la couche isolante,
- la couche isolante comporte une couche décorative,
- la feuille support est la couche isolante,
- la face est une face externe,
- la paroi est une paroi avant,
- la paroi avant comportant un afficheur, l'antenne s'étend sur la face de la paroi autour de l'afficheur,
- l'antenne est une antenne filaire,
- l'antenne comporte au moins deux têtes d'antenne,
- les têtes d'antenne s'étendent de part et d'autre de l'afficheur,
- les têtes d'antenne sont reliées l'une à l'autre à l'une de leurs extrémités par un pont électrique, et
- chaque partie de l'antenne est reliée à l'étiquette électronique de manière indépendante, notamment par une limande,
- l'étiquette comprenant un circuit électronique, l'antenne comporte une limande apte à permettre

de relier de manière électrique l'antenne au circuit électronique,

- la limande comporte au moins une patte apte à être soudée au circuit électronique,
- la patte présente un orifice traversant apte à recevoir la soudure,
- la paroi comporte un orifice traversant apte à laisser passer la limande.

D'autres caractéristiques et avantages de l'invention apparaîtront mieux à la lecture de la description détaillée ci-après d'un mode de réalisation préféré de celle-ci ainsi que d'une variante. Sur les dessins annexés :

- la figure 1 est une vue de la face avant d'une étiquette électronique selon un mode de réalisation de l'invention,
- la figure 2 est une vue schématique en coupe de la structure d'empilement constituant la face avant de l'étiquette de la figure 1,
- la figure 3 est une vue de dessus à plat de l'antenne de l'étiquette de la figure 1,
- la figure 4 est une vue de dessus à plat d'une antenne pour une étiquette selon une variante de réalisation de l'invention.

En référence à la figure 1, une étiquette électronique 1 selon un mode préféré de réalisation comprend un boîtier 5 contenant un circuit électronique (non représenté) formant le cœur de ladite étiquette électronique. Le boîtier 5, présente une paroi frontale 2. Cette paroi frontale 2 présente, sur une partie, un afficheur 3 de type à cristaux liquides (LCD) relié au

circuit électronique de manière à afficher des informations contenues dans une mémoire (non représentée) dudit circuit électronique. De telles étiquettes électroniques sont décrites notamment dans le document WO 01/44919 auquel on peut se référer pour plus de détails.

L'étiquette électronique 1 fait partie d'un système d'affichage notamment de prix dans des magasins de type hypermarché ou supermarché. Le système d'affichage comprend une station centrale possédant des moyens d'émission d'informations vers les étiquettes électroniques qui comportent, à cet effet, des moyens de réception de telles informations intégrés, de préférence, au circuit électronique. On peut se référer, pour plus de détails, au document EP 0 447 278.

De manière préférentielle, selon l'invention, l'étiquette électronique 1 comporte des moyens d'émission 100 d'informations. Ces dernières sont destinées à être reçues par des moyens de réception que peut comporter la station centrale du système. Les moyens d'émission comportent une antenne 100 qui s'étend préférentiellement le long de la surface externe de la paroi frontale 2 de la face avant du boîtier 5 de l'étiquette électronique 1. Cette antenne 100 est reliée au circuit électronique intégré au boîtier, de manière électrique, sous la forme ici de trois connections filaires électriques, passant par un orifice 6 traversant, aménagé à cet effet dans la paroi frontale 2 du boîtier 5. Une telle disposition de l'antenne sur la surface externe de la paroi frontale de la face avant du boîtier permet d'éloigner ladite antenne des masses

métalliques contenues dans l'enceinte dudit boîtier (comme une pile d'alimentation, un circuit imprimé, une antenne formant les moyens de réception précités de l'étiquette, etc...) pouvant interférer avec le fonctionnement correct de l'antenne. De plus, cette disposition permet de disposer de toute l'énergie rayonnée par l'antenne en supprimant un obstacle (la paroi du boîtier) entre ladite antenne et les moyens de réception de la station centrale, ce qui augmente la portée d'émission de ladite antenne.

En référence à la figure 2, on va décrire l'agencement de l'antenne 100 sur la paroi frontale 2 du boîtier 5. La paroi frontale 2 présente une face externe 21. L'antenne 100 est une antenne film comportant une couche conductrice déposée sur un film de préférence souple isolant. Elle est réalisée selon des procédés standards, connus en soi, de fabrication de circuits imprimés, en particulier de circuits imprimés souples. L'antenne est ensuite collée, de manière préférentielle, sur la face 21. Puis une couche d'isolant 7 est positionnée et permet d'éviter tout contact avec l'antenne 100, accidentel ou non, risquant de perturber, voire d'empêcher un fonctionnement optimal de cette dernière. Préférentiellement, la couche d'isolant est un film plastique comportant un adhésif de manière à pouvoir coller le film plastique sur l'antenne 100 et/ou directement sur la face 21 aux endroits où l'antenne 100 ne s'étend pas sur ladite face.

Ensuite, de manière optionnelle, une couche décorative 8, classique en elle-même peut être apposée sur la couche isolante 7. Cette couche 8 peut être, de

préférence, un film décoratif présentant par exemple les couleurs et logo du magasin dans lequel est située l'étiquette électronique 1.

Dans une variante de réalisation, la couche isolante 7 peut comporter des décorations de manière à remplir en outre le rôle de la couche décorative 8 précédemment décrite, cette dernière n'étant plus nécessaire.

Il est à noter que, dans le cas où l'antenne est montée contre une face interne 22 de la paroi frontale 2 (ou tout autre paroi) du boîtier, il n'est pas nécessaire d'avoir une couche décorative 8. Au surplus, il peut ne pas être nécessaire d'avoir un isolant s'il n'y a aucun risque de contact entre l'antenne 100 et le contenu du boîtier 5 de l'étiquette électronique 1, lors de son fonctionnement.

On va maintenant, en référence à la figure 3, décrire l'antenne 100.

L'antenne 100 comporte deux branches principales 101, 103 appelées aussi têtes d'antenne, s'étendant l'une par rapport à l'autre de manière sensiblement parallèle et rectiligne ainsi qu'à distance l'une de l'autre. Cette distance est de préférence supérieure à une dimension de l'afficheur 3, de sorte que, lors du montage de l'antenne sur le boîtier, les têtes d'antenne 101, 103 soient disposées de part et d'autre dudit afficheur 3, comme cela est illustré à la figure 1.

A l'une de leurs extrémités, les têtes d'antenne 101, 103 sont reliées l'une à l'autre par un pont électrique 106. Le pont électrique 106 comporte une partie centrale 107 sensiblement rectiligne et sensiblement perpendiculaire aux têtes d'antenne 101, 103. Le pont électrique 106 comporte, en outre, de part et d'autre de la partie centrale 107, deux parties 105 en forme de « S » et disposées de manière symétrique en miroir l'une de l'autre. Les parties 105 effectuent la jonction entre chaque extrémité de la partie centrale 107 avec l'extrémité précitée des têtes d'antenne 101, 103 respectivement. La présence des parties en forme de « S » 105 permet d'éviter d'éventuelles parties métalliques 4 affleurantes à la face 21 de la paroi frontale 2. En effet, si une partie des éléments formant l'antenne 100 étaient en regard avec de telles parties métalliques, ces dernières modifieraient les caractéristiques électriques de l'antenne perturbant le fonctionnement de celle-ci.

De manière préférentielle, chacun des éléments 101, 103, 106 formant l'antenne 100, est relié au circuit électronique au sein du boîtier 5 par une connexion 111, 112, 113 respectivement. Chacune des connexions 111, 112, 113 présente une première extrémité en contact direct avec l'élément 101, 103, 106 respectivement et une deuxième extrémité comportant des moyens de liaison 114 aptes à être connectés au circuit électronique. Ces moyens se présentent sous la forme d'une patte 114 comprenant un orifice en son milieu. De manière préférentielle, la patte 114 peut être soudée sur le circuit électronique.

L'ensemble des connexions 111, 112, 113 forme une limande 115. De préférence, les connexions 111, 112, 113 sont positionnées sur un isolant (non représenté). Lors du montage de l'étiquette électronique, la limande 115 est introduite dans l'orifice 6 du boîtier 5 de l'étiquette électronique 1. Ensuite, les connexions de la limande 115 sont soudées au circuit électronique via les pattes 114. La soudure, une fois réalisée, passe à travers l'orifice des pattes 114 et fait ainsi office de rivet, pressant en sandwich l'isolant de la limande, la patte 114 et le circuit électronique ensemble. Ceci assure un contact optimal entre les connexions de l'antenne et le circuit électronique.

On va maintenant décrire le fonctionnement de l'antenne 100, destinée ici à fonctionner à hautes fréquences, et de préférence à une fréquence de l'ordre de 433 MHz. Il est à noter que d'autres hautes fréquences peuvent être utilisées : par exemple, des fréquences de l'ordre de 868 MHz ou de l'ordre de 2.4 GHz.

La structure de l'antenne 100 telle que décrite ci-dessus présente de nombreux avantages en fonctionnement à très haute fréquence. En effet, à de telles fréquences, les différents éléments que sont les têtes d'antenne 101, 103, ainsi que le pont 106 se comportent comme des bobines (ou selfs) avec des prises intermédiaires 111, 112 réalisant une adaptation d'impédance afin d'optimiser le transfert d'énergie. L'antenne 100 forme une boucle de courant émettrice de rayonnement électromagnétique. D'autre part, l'afficheur 3 comportant des éléments métalliques dans sa structure,

le fait d'avoir les têtes d'antenne 101, 103 de part et d'autre dudit afficheur constitue à haute fréquence une capacité. On obtient ainsi dans la gamme des hautes fréquences un circuit oscillant comportant des selfs et une capacité. En outre, l'antenne peut être aisément accordée sur la fréquence d'émission en modifiant **sa géométrie.**

Dans une variante de réalisation de l'antenne selon l'invention, illustrée en figure 4, les éléments communs présentant une variation par rapport au mode de réalisation précédent ont leur référence incrémentée de 100.

Ainsi l'antenne 200 est destinée à être mise en place sur des boîtiers d'étiquette électronique plus compacts et, de ce fait, présentant des dimensions inférieures au boîtier 5 précédemment décrit.

Comme précédemment, l'antenne 200 comporte deux têtes d'antenne 201, 203. Chacune des têtes d'antenne présentent deux parties 201, 202 et 203, 204 respectivement, disposées de manière perpendiculaire l'une par rapport à l'autre, pour former un « L ». Cette disposition permet d'avoir une longueur totale pour les têtes d'antenne la plus grande possible malgré les dimensions réduites du boîtier sur lequel l'antenne 200 doit être installée. Les deux têtes d'antenne sont l'une par rapport à l'autre symétrique en miroir.

Les parties 201, 202, d'une part, et 203, 204 d'autre part, présentent une épaisseur plus importante que le reste des éléments formant l'antenne 200. Cette

épaisseur est environ 2 à 2,5 fois plus importante que l'épaisseur formant les extrémités 221 et 223 respectivement des têtes d'antenne 201 et 203. Ceci permet d'accroître l'effet capacitif de l'ensemble têtes d'antenne/afficheur sous hautes fréquences de manière à accorder l'antenne.

Les extrémités 221 et 223 sont reliées l'une à l'autre par un pont électrique 206. Ce dernier se différencie du pont électrique 106 du mode de réalisation précédente par le fait qu'il comporte une seule partie sensiblement rectiligne allant de l'extrémité 221 à l'extrémité 223.

Comme précédemment, une limande 215 permet de relier les différents éléments 201, 203, 206 de l'antenne 200 à un circuit électronique de l'étiquette électronique. Cette limande 215 comporte trois connexions 211, 212, 213 reliées à une extrémité aux têtes d'antenne 201, 202 (au niveau de leur extrémité 221, 223 respectivement) et au pont électrique 206 respectivement, l'autre extrémité de ces connexions comportant une patte 114 identique à celle du mode de réalisation précédente.

L'antenne 200 est disposée de manière similaire à l'antenne 100 sur une étiquette électronique, les têtes d'antenne 201, 203 entourant un afficheur numérique 3 mais présentant des dimensions réduites. La limande 215 est introduite dans un orifice 6 de manière à être connectée au circuit électronique.

De manière préférentielle, l'ensemble de l'antenne 100 ou 200 est réalisé en cuivre. Tout autre matériau présentant une conductivité électrique peut être utilisé pour réaliser ces antennes, selon des procédés standards, connus en soi, de fabrication de circuits imprimés, en particulier de circuits imprimés souples.

L'utilisation de telles antennes émettrices sur des étiquettes électroniques permet de manière non exhaustive :

- d'envoyer un accusé de réception vers la station centrale du système d'affichage lorsque cette dite station centrale a envoyé des informations à l'étiquette électronique,
- d'envoyer des informations concernant l'état de l'étiquette électronique, comme la relecture des données envoyées ou bien le contenu de registres présents au sein de l'étiquette électronique,
- de connaître l'état de la pile alimentant le circuit électronique de l'étiquette électronique, ou encore
- connaître d'autres informations telle que la température de l'étiquette (si cette dernière comporte un capteur à cet effet), ou l'éclairement de l'étiquette électronique (si cette dernière comporte, là encore, un capteur à cet effet).

Bien entendu, on pourra apporter à l'invention de nombreuses modifications sans sortir du cadre de celle-ci.

**REVENDICATIONS**

1. Etiquette électronique (1), destinée à un système d'affichage notamment de prix dans un magasin, comportant un boîtier (5) présentant au moins une paroi (2), des moyens d'émission comprenant une antenne (100 ; 200) apte à émettre un signal de l'étiquette vers une antenne de réception du système d'affichage, caractérisée en ce que l'antenne (100 ; 200) s'étend généralement dans un plan adjacent à au moins une face (21) de la paroi (2) de manière à réaliser un empilement avec ladite paroi.
2. Etiquette selon la revendication 1, caractérisé en ce que l'antenne (100;200) est une antenne film comportant un motif conducteur disposé sur une feuille support.
3. Etiquette selon la revendication 1 ou 2, caractérisée en ce que l'étiquette comporte une couche isolante (7) disposée sur la face de la paroi du boîtier de manière à ce que l'antenne soit prise en sandwich entre la paroi et la couche isolante.
4. Etiquette selon la revendication 3, caractérisé en ce que la couche isolante comporte une couche décorative.
5. Etiquette selon la revendication 2 et l'une des revendications 3 à 4, caractérisé en ce que la feuille support forme la couche isolante.

6. Etiquette selon l'une des revendications 1 à 5, caractérisée en ce que la face (21) est une face externe.
7. Etiquette selon l'une des revendications 1 à 6, caractérisée en ce que la paroi (2) est une paroi avant.
8. Etiquette selon la revendication 7, caractérisée en ce que la paroi avant comportant un afficheur (3), l'antenne s'étend sur la face de la paroi autour de l'afficheur.
9. Etiquette selon l'une des revendications 1 à 8, caractérisée en ce que l'antenne est une antenne filaire.
10. Etiquette selon la revendication 9, caractérisée en ce que l'antenne comporte au moins deux têtes d'antenne (101, 103 ; 201, 203).
11. Etiquette selon les revendications 8 et 10, caractérisée en ce que les têtes d'antenne s'étendent de part et d'autre de l'afficheur.
12. Etiquette selon l'une des revendications 10 à 11, caractérisée en ce que les têtes d'antenne sont reliées l'une à l'autre à l'une de leurs extrémités par un pont électrique (106 ; 206).
13. Etiquette selon l'une des revendications 10 à 12, caractérisée en ce que chaque partie de l'antenne

est reliée à l'étiquette électronique de manière indépendante, notamment par une limande (115 ; 215).

14. Etiquette selon l'une des revendication 1 à 13, caractérisé en ce que l'étiquette comprenant un circuit électronique, l'antenne (100;200) comporte une limande (115;215) apte à permettre de relier de manière électrique l'antenne au circuit électronique.
15. Etiquette selon la revendication 14, caractérisé en ce que la limande comporte au moins une patte (114) apte à être soudée au circuit électronique.
16. Etiquette selon la revendication 15, caractérisé en ce que la patte présente un orifice traversant apte à recevoir la soudure.
17. Etiquette selon la revendication 6 et l'une des revendications 1' à 16, caractérisé en ce que la paroi (2) comporte un orifice traversant (5) apte à laisser passer la limande.

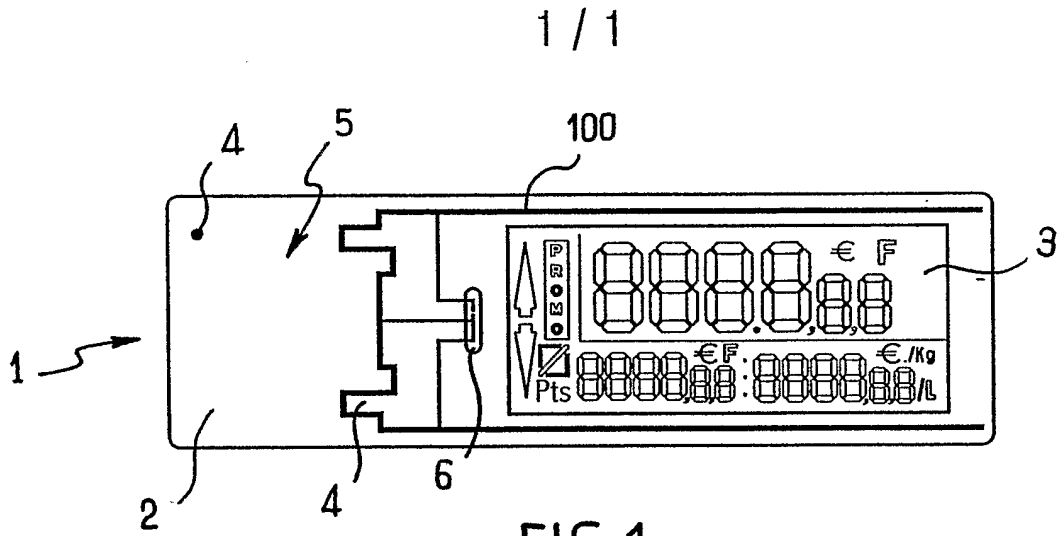


FIG. 1

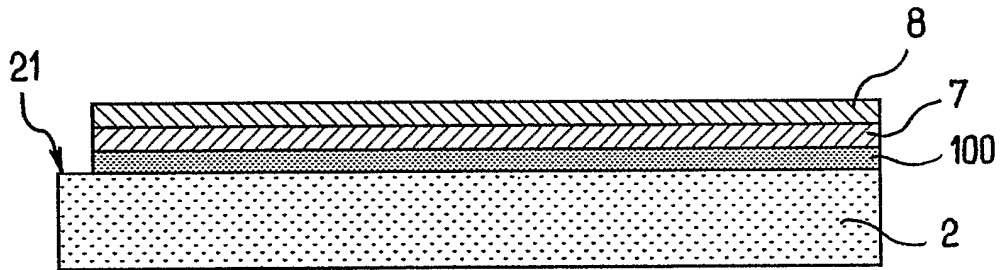


FIG. 2

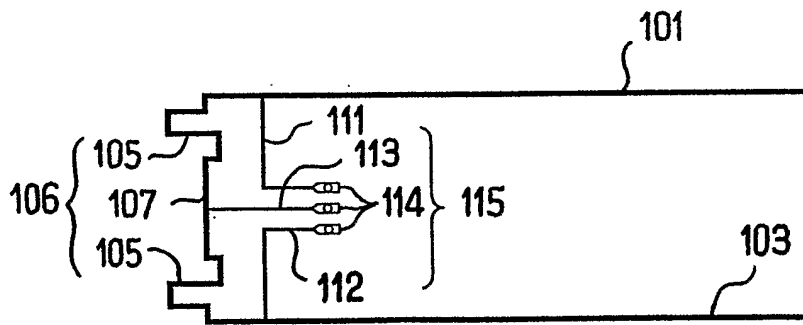


FIG. 3

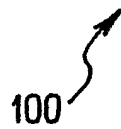
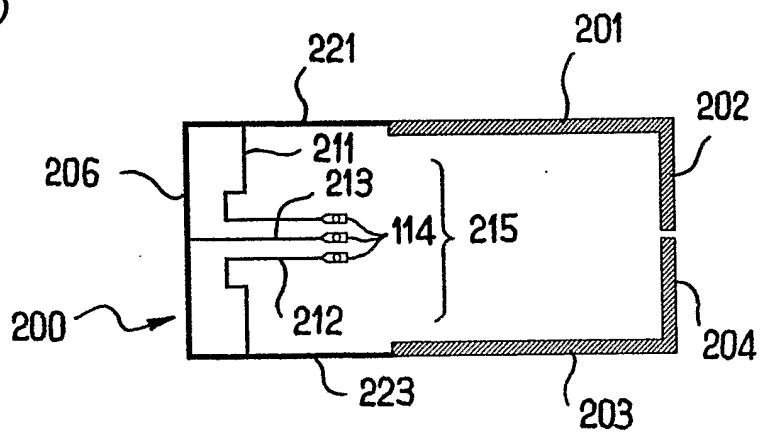


FIG. 4



## INTERNATIONAL SEARCH REPORT

International Application No  
PCT/FR 03/01815

<b>A. CLASSIFICATION OF SUBJECT MATTER</b> IPC 7 G06K19/077 H01Q7/00		
According to International Patent Classification (IPC) or to both national classification and IPC		
<b>B. FIELDS SEARCHED</b>		
Minimum documentation searched (classification system followed by classification symbols) IPC 7 G06K H01Q G09F		
Documentation searched other than minimum documentation to the extent that such documents are included in the fields searched		
Electronic data base consulted during the international search (name of data base and, where practical, search terms used) EPO-Internal, WPI Data, PAJ, IBM-TDB, INSPEC		
<b>C. DOCUMENTS CONSIDERED TO BE RELEVANT</b>		
Category *	Citation of document, with indication, where appropriate, of the relevant passages	Relevant to claim No.
X	US 2001/020935 A1 (GELBMAN ALEXANDER) 13 September 2001 (2001-09-13) page 7, paragraph 2 - paragraph 8; figure 4 page 8, paragraph 9 page 9, paragraph 3 ---	1-4,6,9
X	US 6 118 426 A (ALBERT JONATHAN D ET AL) 12 September 2000 (2000-09-12) column 13, line 65 -column 14, line 61; figure 6A -----	1,7,8
<input type="checkbox"/> Further documents are listed in the continuation of box C. <input checked="" type="checkbox"/> Patent family members are listed in annex.		
* Special categories of cited documents : *A* document defining the general state of the art which is not considered to be of particular relevance *E* earlier document but published on or after the international filing date *L* document which may throw doubts on priority claim(s) or which is cited to establish the publication date of another citation or other special reason (as specified) *O* document referring to an oral disclosure, use, exhibition or other means *P* document published prior to the international filing date but later than the priority date claimed *T* later document published after the international filing date or priority date and not in conflict with the application but cited to understand the principle or theory underlying the invention *X* document of particular relevance; the claimed invention cannot be considered novel or cannot be considered to involve an inventive step when the document is taken alone *Y* document of particular relevance; the claimed invention cannot be considered to involve an inventive step when the document is combined with one or more other such documents, such combination being obvious to a person skilled in the art. *&* document member of the same patent family		
Date of the actual completion of the international search  3 October 2003	Date of mailing of the international search report  10/10/2003	
Name and mailing address of the ISA European Patent Office, P.B. 5818 Patentlaan 2 NL - 2280 HV Rijswijk Tel. (+31-70) 340-2040, Tx. 31 651 epo nl, Fax: (+31-70) 340-3016	Authorized officer  Chiarizia, S	

## INTERNATIONAL SEARCH REPORT

International Application No

PCT/FR 03/01815

Patent document cited in search report	Publication date	Patent family member(s)	Publication date	
US 2001020935	A1	13-09-2001	CA 2434683 A1	12-09-2002
			WO 02071382 A1	12-09-2002
			US 2002167500 A1	14-11-2002
			AT 241821 T	15-06-2003
			AU 5917499 A	03-04-2000
			CA 2343775 A1	23-03-2000
			DE 69908381 D1	03-07-2003
			EP 1345116 A1	17-09-2003
			EP 1110138 A1	27-06-2001
			WO 0016189 A1	23-03-2000
US 6118426	A	12-09-2000	US 6124851 A	26-09-2000
			US 6120588 A	19-09-2000
			AU 6504296 A	18-02-1997
			EP 0839356 A2	06-05-1998
			JP 11502950 T	09-03-1999
			JP 2002221918 A	09-08-2002
			WO 9704398 A2	06-02-1997
			US 6515649 B1	04-02-2003
			US 6120839 A	19-09-2000
			US 6262706 B1	17-07-2001
			US 6459418 B1	01-10-2002
			US 6017584 A	25-01-2000
			US 2003112491 A1	19-06-2003
			US 6249271 B1	19-06-2001
			AU 9122598 A	16-03-1999
			AU 9206398 A	16-03-1999
			AU 9207898 A	16-03-1999
			CA 2300827 A1	04-03-1999
			CA 2300830 A1	04-03-1999
			CA 2300849 A1	04-03-1999
			DE 69814410 D1	12-06-2003
			EP 1335211 A2	13-08-2003
			EP 1010035 A1	21-06-2000
			EP 1010036 A1	21-06-2000
			EP 1010037 A1	21-06-2000
			JP 2002504696 T	12-02-2002
			US 2002145792 A1	10-10-2002
			US 2003096113 A1	22-05-2003
			WO 9910767 A1	04-03-1999
			WO 9910768 A1	04-03-1999
			WO 9910769 A1	04-03-1999
			US 2003037702 A1	27-02-2003
			US 6422687 B1	23-07-2002
			US 6323989 B1	27-11-2001
			BR 9814454 A	03-10-2000
			BR 9814455 A	03-10-2000
			BR 9814456 A	03-10-2000
			US 2002089735 A1	11-07-2002
			US 6252564 B1	26-06-2001
			US 6177921 B1	23-01-2001
			US 6067185 A	23-05-2000
			US 6300932 B1	09-10-2001
			US 6232950 B1	15-05-2001
			US 2003034949 A1	20-02-2003
			US 6392785 B1	21-05-2002
			US 6535197 B1	18-03-2003
			US 2002018042 A1	14-02-2002

INTERNATIONAL SEARCH REPORT

International Application No

PCT/FR 03/01815

Patent document cited in search report	Publication date	Patent family member(s)	Publication date
US 6118426	A	AU 3190499 A	11-10-1999
		CA 2320788 A1	23-09-1999
		EP 1064584 A1	03-01-2001

---

RAPPORT DE RECHERCHE INTERNATIONALE

Dep. No. Internationale No

PCT/FR 03/01815

A. CLASSEMENT DE L'OBJET DE LA DEMANDE  
CIB 7 G06K19/077 H01Q7/00

Selon la classification internationale des brevets (CIB) ou à la fois selon la classification nationale et la CIB

B. DOMAINES SUR LESQUELS LA RECHERCHE A PORTE

Documentation minimale consultée (système de classification suivi des symboles de classement)  
CIB 7 G06K H01Q G09F

Documentation consultée autre que la documentation minimale dans la mesure où ces documents relèvent des domaines sur lesquels a porté la recherche

Base de données électronique consultée au cours de la recherche internationale (nom de la base de données, et si réalisable, termes de recherche utilisés)

EPO-Internal, WPI Data, PAJ, IBM-TDB, INSPEC

C. DOCUMENTS CONSIDERES COMME PERTINENTS

Catégorie °	Identification des documents cités, avec, le cas échéant, l'indication des passages pertinents	no. des revendications visées
X	US 2001/020935 A1 (GELBMAN ALEXANDER) 13 septembre 2001 (2001-09-13) page 7, alinéa 2 - alinéa 8; figure 4 page 8, alinéa 9 page 9, alinéa 3 -----	1-4,6,9
X	US 6 118 426 A (ALBERT JONATHAN D ET AL) 12 septembre 2000 (2000-09-12) colonne 13, ligne 65 -colonne 14, ligne 61; figure 6A -----	1,7,8

Voir la suite du cadre C pour la fin de la liste des documents

Les documents de familles de brevets sont indiqués en annexe

° Catégories spéciales de documents cités:

- \*A\* document définissant l'état général de la technique, non considéré comme particulièrement pertinent
- \*E\* document antérieur, mais publié à la date de dépôt international ou après cette date
- \*L\* document pouvant jeter un doute sur une revendication de priorité ou cité pour déterminer la date de publication d'une autre citation ou pour une raison spéciale (telle qu'indiquée)
- \*O\* document se référant à une divulgation orale, à un usage, à une exposition ou tous autres moyens
- \*P\* document publié avant la date de dépôt international, mais postérieurement à la date de priorité revendiquée

- \*T\* document ultérieur publié après la date de dépôt international ou la date de priorité et n'appartenant pas à l'état de la technique pertinent, mais cité pour comprendre le principe ou la théorie constituant la base de l'invention
- \*X\* document particulièrement pertinent; l'invention revendiquée ne peut être considérée comme nouvelle ou comme impliquant une activité inventive par rapport au document considéré isolément
- \*Y\* document particulièrement pertinent; l'invention revendiquée ne peut être considérée comme impliquant une activité inventive lorsque le document est associé à un ou plusieurs autres documents de même nature, cette combinaison étant évidente pour une personne du métier
- \*&\* document qui fait partie de la même famille de brevets

Date à laquelle la recherche internationale a été effectivement achevée

3 octobre 2003

Date d'expédition du présent rapport de recherche internationale

10/10/2003

Nom et adresse postale de l'administration chargée de la recherche internationale

Office Européen des Brevets, P.B. 5818 Patentlaan 2  
NL - 2280 HV Rijswijk  
Tel. (+31-70) 340-2040, Tx. 31 651 epo nl,  
Fax: (+31-70) 340-3016

Fonctionnaire autorisé

Chiarizia, S

RAPPORT DE RECHERCHE INTERNATIONALE

Den... Internationale No  
PCT/FR 03/01815

Document brevet cité au rapport de recherche		Date de publication	Membre(s) de la famille de brevet(s)	Date de publication
US 2001020935	A1	13-09-2001	CA 2434683 A1	12-09-2002
			WO 02071382 A1	12-09-2002
			US 2002167500 A1	14-11-2002
			AT 241821 T	15-06-2003
			AU 5917499 A	03-04-2000
			CA 2343775 A1	23-03-2000
			DE 69908381 D1	03-07-2003
			EP 1345116 A1	17-09-2003
			EP 1110138 A1	27-06-2001
			WO 0016189 A1	23-03-2000
<hr/>				
US 6118426	A	12-09-2000	US 6124851 A	26-09-2000
			US 6120588 A	19-09-2000
			AU 6504296 A	18-02-1997
			EP 0839356 A2	06-05-1998
			JP 11502950 T	09-03-1999
			JP 2002221918 A	09-08-2002
			WO 9704398 A2	06-02-1997
			US 6515649 B1	04-02-2003
			US 6120839 A	19-09-2000
			US 6262706 B1	17-07-2001
			US 6459418 B1	01-10-2002
			US 6017584 A	25-01-2000
			US 2003112491 A1	19-06-2003
			US 6249271 B1	19-06-2001
			AU 9122598 A	16-03-1999
			AU 9206398 A	16-03-1999
			AU 9207898 A	16-03-1999
			CA 2300827 A1	04-03-1999
			CA 2300830 A1	04-03-1999
			CA 2300849 A1	04-03-1999
			DE 69814410 D1	12-06-2003
			EP 1335211 A2	13-08-2003
			EP 1010035 A1	21-06-2000
			EP 1010036 A1	21-06-2000
			EP 1010037 A1	21-06-2000
			JP 2002504696 T	12-02-2002
			US 2002145792 A1	10-10-2002
			US 2003096113 A1	22-05-2003
			WO 9910767 A1	04-03-1999
			WO 9910768 A1	04-03-1999
			WO 9910769 A1	04-03-1999
			US 2003037702 A1	27-02-2003
			US 6422687 B1	23-07-2002
US 6323989 B1	27-11-2001			
BR 9814454 A	03-10-2000			
BR 9814455 A	03-10-2000			
BR 9814456 A	03-10-2000			
US 2002089735 A1	11-07-2002			
US 6252564 B1	26-06-2001			
US 6177921 B1	23-01-2001			
US 6067185 A	23-05-2000			
US 6300932 B1	09-10-2001			
US 6232950 B1	15-05-2001			
US 2003034949 A1	20-02-2003			
US 6392785 B1	21-05-2002			
US 6535197 B1	18-03-2003			
US 2002018042 A1	14-02-2002			

RAPPORT DE RECHERCHE INTERNATIONALE

Dep. de Internationale No

PCT/FR 03/01815

Document brevet cité au rapport de recherche	Date de publication	Membre(s) de la famille de brevet(s)	Date de publication
US 6118426	A	AU 3190499 A	11-10-1999
		CA 2320788 A1	23-09-1999
		EP 1064584 A1	03-01-2001
-----			