

RÉPUBLIQUE FRANÇAISE

INSTITUT NATIONAL
DE LA PROPRIÉTÉ INDUSTRIELLE

PARIS

⑪ N° de publication :
(A n'utiliser que pour les
commandes de reproduction).

2 506 431

A3

**DEMANDE
DE CERTIFICAT D'UTILITÉ**

⑫

N° 81 10307

⑭

Chaudière-cheminée pour chauffage central.

⑮

Classification internationale (Int. Cl.³). F 24 B 9/04, 1/18, 7/00.

⑯

Date de dépôt..... 19 mai 1981.

⑰ ⑱ ⑲

Priorité revendiquée :

⑳

Date de la mise à la disposition du
public de la demande..... B.O.P.I. — « Listes » n° 47 du 26-11-1982.

㉑

Déposant : LARROQUE André Max, résidant en France.

㉒

Invention de : André Max Larroque.

㉓

Titulaire : *Idem* ㉑

㉔

Mandataire :

I

Cheminée-chaudière pour chauffage central mixte (eau-air) à feu ouvert tous combustibles.- Elle chauffe la pièce où l'on l'a installée également par rayonnement direct et peut fournir de l'eau chaude pour les besoins domestiques .

5 Cette chaudière se place dans une cheminée classique.

Les figures jointes donnent un exemple de réalisation d'un appareil conforme à l'invention; elles sont schématisées donc non exclusives de variantes restant dans l'esprit de l'invention.

10 La fig.I est une vue en coupe de profil d'un appareil qui est installé dans une cheminée (I); la fig 2 une vue de face.

Le modèle représenté comporte un réservoir d'eau en deux parties l'une (2H) est horizontale et sa partie supérieure sert de plaque de foyer, le combustible, le plus souvent des bûches est posé dessus.- La deuxième partie (2V) est verticale et sert 15 de fond de cheminée.- (2H) et (2V) communiquent par des tubulures (7).- (2V) comporte, dans sa partie inférieure et côté foyer, une chambre (4) ouverte du côté foyer mais étanche du côté réservoir.

Dans cette chambre (4) sont des tuyauteries (5) qui par suite de l'effet du tirage inversé, amèneront les gaz venant du foyer, 20 dans une chambre de post-combustion placée en dessous du réservoir (2H) (6)- L'extrémité des tubes (5) est généralement horizontale et ses orifices de moindre dimension afin de provoquer un effet chalumeau.

Dans la chambre (6) et en dessous du réservoir d'eau (2H) est 25 un réservoir où passe l'air qui sera réchauffé là avant de partir dans le réseau d'utilisation " air-chaud". Comme pour l'eau, ce réservoir est en deux parties (3H) horizontale dans la chambre (6) et une partie verticale (3V) qui est contre (2V) à qui il emprunte des calories et généralement sur le côté de celui-ci, (fig.2).

30 L'entrée de l'air se fait par (10) et sa sortie par (8).

Le circuit des gaz chauds venants du foyer est donc le suivant A la sortie des tubes (5) ils finissent de brûler, passent entre (2H) et (3H) contourment (3H) pour lécher sa face inférieure et se dirigent vers le conduit de la cheminée en passant entre (2V) 35 et le fond de la cheminée.

L'eau chaude sort de (2V) en (8) et à la fin du circuit d'utilisation revient dans (2H) par (11).

Il peut exister des versions tout air ou tout eau ou mixtes comme le modèle dessiné et qui est le type le plus fréquent..

40 L'adaptation pour d'autres combustibles est sans difficultés.

R E V E N D I C A T I O N S

- 1°- Chaudière-cheminée pour chauffage central à eau, ou à air, ou mixte, tous combustibles.- Elle est caractérisée par le fait que le réservoir d'eau et le réservoir d'air, sont faits de deux parties communicantes, l'une horizontale, l'autre verticale; la partie supérieure du bac d'eau horizontal servant de plaque de foyer.
- 5
- 2°- Chaudière selon la revendication N°1 caractérisée par le fait que fonctionnant en tirage inversé, les gaz provenant du foyer passent dans une chambre de post-combustion située sous la partie horizontale du réservoir d'eau et contournant le bac d'air dans sa partie horizontale qui se trouve en dessous du réservoir d'eau puis, passe^{nt} entre le fond du réservoir d'eau vertical et le fond de la cheminée avant d'être évacués dans le canon de la cheminée
- 10
- 3°- Chaudière selon la revendication N°1 caractérisée par le fait que l'orifice de sortie dans la chambre de postcombustion des tubes amenant les gaz du foyer est plus petit que l'orifice d'entrée afin de produire un effet chalumeau
- 15

2/2

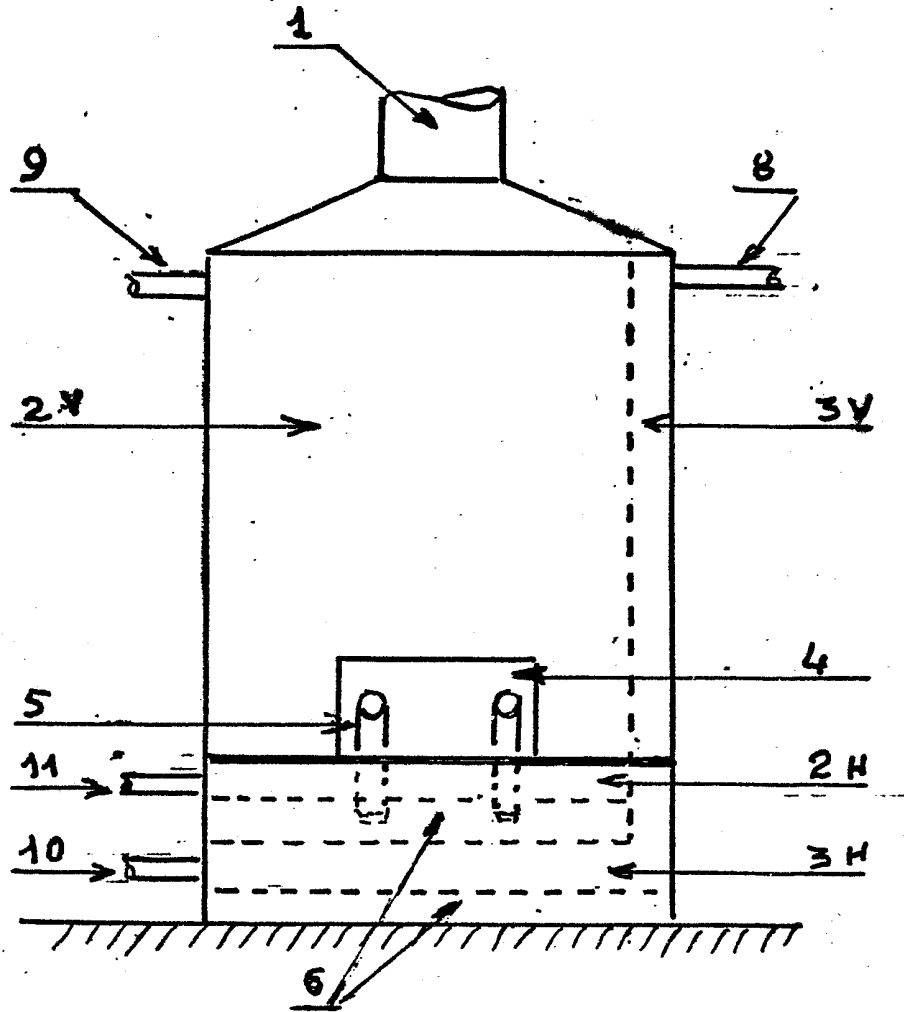


Fig.2