

(12) NACH DEM VERTRAG ÜBER DIE INTERNATIONALE ZUSAMMENARBEIT AUF DEM GEBIET DES PATENTWESENS (PCT) VERÖFFENTLICHTE INTERNATIONALE ANMELDUNG

(19) Weltorganisation für geistiges Eigentum
Internationales Büro



(43) Internationales Veröffentlichungsdatum
23. März 2006 (23.03.2006)

PCT

(10) Internationale Veröffentlichungsnummer
WO 2006/029871 A3

(51) Internationale Patentklassifikation:
B22D 11/06 (2006.01)

[CH/CH]; Sonnhaldenstrasse 51, CH-6052 Hergiswil (CH).

(21) Internationales Aktenzeichen: PCT/EP2005/009942

(72) Erfinder; und

(22) Internationales Anmeldedatum:
15. September 2005 (15.09.2005)

(75) Erfinder/Anmelder (nur für US): **BARBÉ, Jacques** [FR/FR]; Le Bourg, F-42660 Tarantaise (FR). **MARTI, Heinrich** [CH/CH]; Aeschstrasse 13, CH-8127 Forch (CH). **STEINER, Benno** [CH/CH]; Hofacher 4, CH-6244 Nebikon (CH).

(25) Einreichungssprache: Deutsch

(26) Veröffentlichungssprache: Deutsch

(74) **Anwalt: LUCHS, Willi**; Schulhausstrasse 12, CH-8002 Zürich (CH).

(30) Angaben zur Priorität:
01535/04 17. September 2004 (17.09.2004) CH

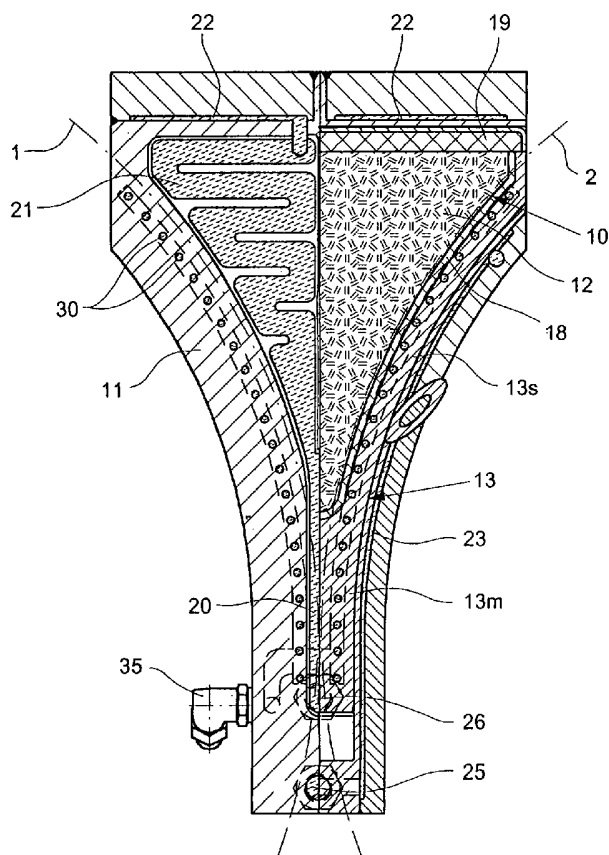
(81) **Bestimmungsstaaten** (soweit nicht anders angegeben, für jede verfügbare nationale Schutzrechtsart): AE, AG, AL, AM, AT, AU, AZ, BA, BB, BG, BR, BW, BY, BZ, CA, CH, CN, CO, CR, CU, CZ, DE, DK, DM, DZ, EC, EE, EG, ES, FI, GB, GD, GE, GH, GM, HR, HU, ID, IL, IN, IS, JP, KE,

(71) **Anmelder** (für alle Bestimmungsstaaten mit Ausnahme von US): **MAIN MANAGEMENT INSPIRATION AG**

[Fortsetzung auf der nächsten Seite]

(54) **Title:** LATERAL SEAL OF A CASTING GAP FORMED BETWEEN TWO CASTING ROLLERS OF A STRIP CASTING MACHINE

(54) **Bezeichnung:** SEITENABDICHTUNG EINES ZWISCHEN ZWEI GIESSROLLEN EINER BANDGIESSMASCHINE GEBILDETEN GIESSSPALTES



(57) **Abstract:** Disclosed is a lateral seal of a casting gap formed between two casting rollers of a strip casting machine. Said lateral seal can be placed against the casting rollers on the front face. The inventive lateral seal (10) comprises a first moist part (12) and a second part (13) that is assigned to the front faces of the casting rollers (1, 2). Said second part (13) forms a type of snout shape encompassing two legs which extend along the front faces of the casting rollers, join each other at the bottom, above a kissing point, so as to form a common area, and between which the first part (12) protrudes from above. An insulating layer (18) which separates the two parts (12, 13) from each other is inserted between said first and second part.

(57) **Zusammenfassung:** Eine Seitenabdichtung eines zwischen zwei Giessrollen einer Bandgiessmaschine gebildeten Giessspaltes ist stirnseitig an die Giessrollen positionierbar. Diese Seitenabdichtung (10) weist einen ersten benetzten Teil (12) sowie einen den Stirnseiten der Giessrollen (1, 2) zugeordneten zweiten Teil (13) auf. Jener zweite Teil (13) bildet eine Art "Schnauzform" mit zwei sich entlang der Giessrollen-Stirnseiten erstreckenden und unten oberhalb eines sogenannten Kusspunktes zu einem gemeinsamen Bereich zusammenlaufenden Schenkeln, zwischen welche der erste Teil (12) von oben hineinragt. Zwischen dem ersten und dem zweiten Teil ist eine die beiden Teile (12) voneinander trennende Isolationsschicht (18) eingebracht.

WO 2006/029871 A3



KG, KM, KP, KR, KZ, LC, LK, LR, LS, LT, LU, LV, LY, MA, MD, MG, MK, MN, MW, MX, MZ, NA, NG, NI, NO, NZ, OM, PG, PH, PL, PT, RO, RU, SC, SD, SE, SG, SK, SL, SM, SY, TJ, TM, TN, TR, TT, TZ, UA, UG, US, UZ, VC, VN, YU, ZA, ZM, ZW.

NL, PL, PT, RO, SE, SI, SK, TR), OAPI (BF, BJ, CF, CG, CI, CM, GA, GN, GQ, GW, ML, MR, NE, SN, TD, TG).

Veröffentlicht:

— mit internationalem Recherchenbericht

(84) Bestimmungsstaaten (soweit nicht anders angegeben, für jede verfügbare regionale Schutzrechtsart): ARIPO (BW, GH, GM, KE, LS, MW, MZ, NA, SD, SL, SZ, TZ, UG, ZM, ZW), eurasisches (AM, AZ, BY, KG, KZ, MD, RU, TJ, TM), europäisches (AT, BE, BG, CH, CY, CZ, DE, DK, EE, ES, FI, FR, GB, GR, HU, IE, IS, IT, LT, LU, LV, MC,

(88) Veröffentlichungsdatum des internationalen

Recherchenberichts:

22. Juni 2006

Zur Erklärung der Zweibuchstaben-Codes und der anderen Abkürzungen wird auf die Erklärungen ("Guidance Notes on Codes and Abbreviations") am Anfang jeder regulären Ausgabe der PCT-Gazette verwiesen.

INTERNATIONAL SEARCH REPORT

International application No
PCT/EP2005/009942

A. CLASSIFICATION OF SUBJECT MATTER
B22D11/06

According to International Patent Classification (IPC) or to both national classification and IPC

B. FIELDS SEARCHED

Minimum documentation searched (classification system followed by classification symbols)
B22D

Documentation searched other than minimum documentation to the extent that such documents are included in the fields searched

Electronic data base consulted during the international search (name of data base and, where practical, search terms used)

EPO-Internal, WPI Data, PAJ

C. DOCUMENTS CONSIDERED TO BE RELEVANT

Category*	Citation of document, with indication, where appropriate, of the relevant passages	Relevant to claim No.
A	WO 2004/033130 A (SMS DEMAG AG [DE]; MAIN MAN INSPIRATION AG [CH]; MARTI HEINRICH [CH];) 22 April 2004 (2004-04-22) cited in the application abstract	1-14

Further documents are listed in the continuation of Box C.

See patent family annex.

* Special categories of cited documents :

- *A* document defining the general state of the art which is not considered to be of particular relevance
- *E* earlier document but published on or after the international filing date
- *L* document which may throw doubts on priority claim(s) or which is cited to establish the publication date of another citation or other special reason (as specified)
- *O* document referring to an oral disclosure, use, exhibition or other means
- *P* document published prior to the international filing date but later than the priority date claimed

- *T* later document published after the international filing date or priority date and not in conflict with the application but cited to understand the principle or theory underlying the invention
- *X* document of particular relevance; the claimed invention cannot be considered novel or cannot be considered to involve an inventive step when the document is taken alone
- *Y* document of particular relevance; the claimed invention cannot be considered to involve an inventive step when the document is combined with one or more other such documents, such combination being obvious to a person skilled in the art.
- * & * document member of the same patent family

Date of the actual completion of the international search

14 March 2006

Date of mailing of the international search report

23/03/2006

Name and mailing address of the ISA/
European Patent Office, P.B. 5818 Patentlaan 2
NL - 2280 HV Rijswijk
Tel. (+31-70) 340-2040, Tx. 31 651 epo nl,
Fax: (+31-70) 340-3016

Authorized officer

Hodiamont, S

INTERNATIONAL SEARCH REPORT

Information on patent family members

International application No

PCT/EP2005/009942

Patent document cited in search report		Publication date		Patent family member(s)		Publication date
WO 2004033130	A	22-04-2004	AU	2003273941 A1		04-05-2004
			EP	1545813 A1		29-06-2005

A. KLASSIFIZIERUNG DES ANMELDUNGSGEGENSTANDES
 B22D11/06

Nach der Internationalen Patentklassifikation (IPC) oder nach der nationalen Klassifikation und der IPC

B. RECHERCHIERTE GEBIETE

 Recherchierter Mindestprüfstoff (Klassifikationssystem und Klassifikationssymbole)
 B22D

Recherchierte, aber nicht zum Mindestprüfstoff gehörende Veröffentlichungen, soweit diese unter die recherchierten Gebiete fallen

Während der internationalen Recherche konsultierte elektronische Datenbank (Name der Datenbank und evtl. verwendete Suchbegriffe)

EPO-Internal, WPI Data, PAJ

C. ALS WESENTLICH ANGESEHENE UNTERLAGEN

Kategorie*	Bezeichnung der Veröffentlichung, soweit erforderlich unter Angabe der in Betracht kommenden Teile	Betr. Anspruch Nr.
A	WO 2004/033130 A (SMS DEMAG AG [DE]; MAIN MAN INSPIRATION AG [CH]; MARTI HEINRICH [CH];) 22. April 2004 (2004-04-22) in der Anmeldung erwähnt Zusammenfassung -----	1-14

Weitere Veröffentlichungen sind der Fortsetzung von Feld C zu entnehmen

Siehe Anhang Patentfamilie

- * Besondere Kategorien von angegebenen Veröffentlichungen :
- *A* Veröffentlichung, die den allgemeinen Stand der Technik definiert, aber nicht als besonders bedeutsam anzusehen ist
 - *E* älteres Dokument, das jedoch erst am oder nach dem internationalen Anmeldedatum veröffentlicht worden ist
 - *L* Veröffentlichung, die geeignet ist, einen Prioritätsanspruch zweifelhaft erscheinen zu lassen, oder durch die das Veröffentlichungsdatum einer anderen im Recherchenbericht genannten Veröffentlichung belegt werden soll oder die aus einem anderen besonderen Grund angegeben ist (wie ausgeführt)
 - *O* Veröffentlichung, die sich auf eine mündliche Offenbarung, eine Benutzung, eine Ausstellung oder andere Maßnahmen bezieht
 - *P* Veröffentlichung, die vor dem internationalen Anmeldedatum, aber nach dem beanspruchten Prioritätsdatum veröffentlicht worden ist
 - *T* Spätere Veröffentlichung, die nach dem internationalen Anmeldedatum oder dem Prioritätsdatum veröffentlicht worden ist und mit der Anmeldung nicht kollidiert, sondern nur zum Verständnis des der Erfindung zugrundeliegenden Prinzips oder der ihr zugrundeliegenden Theorie angegeben ist
 - *X* Veröffentlichung von besonderer Bedeutung; die beanspruchte Erfindung kann allein aufgrund dieser Veröffentlichung nicht als neu oder auf erfinderischer Tätigkeit beruhend betrachtet werden
 - *Y* Veröffentlichung von besonderer Bedeutung; die beanspruchte Erfindung kann nicht als auf erfinderischer Tätigkeit beruhend betrachtet werden, wenn die Veröffentlichung mit einer oder mehreren anderen Veröffentlichungen dieser Kategorie in Verbindung gebracht wird und diese Verbindung für einen Fachmann naheliegend ist
 - *Z* Veröffentlichung, die Mitglied derselben Patentfamilie ist

Datum des Abschlusses der internationalen Recherche	Absendedatum des internationalen Recherchenberichts
14. März 2006	23/03/2006
Name und Postanschrift der Internationalen Recherchenbehörde Europäisches Patentamt, P.B. 5818 Patentlaan 2 NL - 2280 HV Rijswijk Tel. (+31-70) 340-2040, Tx. 31 651 epo nl, Fax: (+31-70) 340-3016	Bevollmächtigter Bediensteter Hodiamont, S

INTERNATIONALER RECHERCHENBERICHT

Angaben zu Veröffentlichungen, die zur selben Patentfamilie gehören

Internationales Aktenzeichen

PCT/EP2005/009942

Im Recherchenbericht angeführtes Patendokument	Datum der Veröffentlichung	Mitglied(er) der Patentfamilie	Datum der Veröffentlichung
WO 2004033130 A	22-04-2004	AU 2003273941 A1 EP 1545813 A1	04-05-2004 29-06-2005