



# [12] 实用新型专利说明书

[21] ZL 专利号 02228455.9

[45] 授权公告日 2003 年 1 月 15 日

[11] 授权公告号 CN 2530710Y

[22] 申请日 2002.02.11 [21] 申请号 02228455.9

[73] 专利权人 王大维

地址 450001 河南省郑州市高新技术开发区  
冬青街 10 号郑州恒微科技实业有限公司

[72] 设计人 王大维

[74] 专利代理机构 郑州中民专利代理有限公司

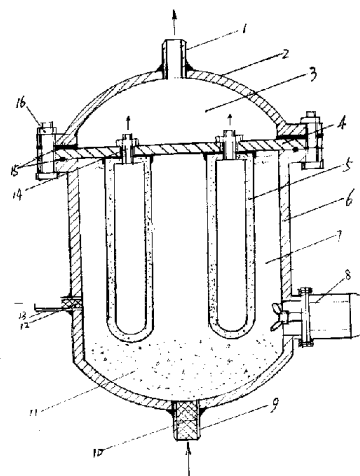
代理人 郭中民

权利要求书 1 页 说明书 2 页 附图 1 页

[54] 实用新型名称 一种免拆装清洗式净水器

[57] 摘要

一种免拆装清洗式净水器，它包括其顶部设置有净水出水口(1)的净水仓盖体(2)和其底部设置有污水进水管口(9)的污水仓罐体(6)，通过连接件(16)和密封件(15)安装在净水仓盖体(2)与污水仓罐体(6)之间的滤水隔板(4)，所述滤水隔板(4)上加工有多个滤棒安装孔，位于污水仓罐体内且其数量与滤棒安装孔相等的滤棒(5)的出水嘴部分(14)分别通过连接件安装在滤水隔板(4)加工的滤棒安装孔内，在污水仓罐体(6)内放置有密度不同的砂粒(11)，在其罐壁上安装有电动搅拌泵(8)。其优点在于结构合理，可在对水质进行净化的过程中同时对过滤芯(棒)进行清洗，使过滤芯(棒)能始终保持良好的工作状态，从根本上解决了因拆装清洗而造成的滤芯(棒)损坏问题。



1、一种免拆装清洗式净水器，它包括其顶部设置有净水出水口(1)的净水仓盖体(2)和其底部设置有污水进水管口(9)的污水仓罐体(6)，通过连接件(16)和密封件(15)安装在净水仓盖体(2)与污水仓罐体(6)之间的滤水隔板(4)，所述滤水隔板(4)加工有多个滤棒安装孔，位于污水仓罐体内且其数量与滤棒安装孔相等的滤棒(5)的出水咀部分(14)分别通过连接件安装在滤水隔板(4)上加工的滤棒安装孔内，其特征在于：在污水仓罐体(6)内放置有密度不同的砂粒(11)，在其罐壁上安装有电动搅拌泵(8)。

2、根据权利要求1所述的免拆装清洗式净水器，其特征在于：在污水仓罐体(6)的下部设置有其内安装有滤网(12)的排污管口(13)。

3、根据权利要求1所述的免拆装清洗式净水器，其特征在于：位于污水仓罐体底部的污水进水管口(9)中安装有进水滤网(10)。

## 一种免拆装清洗式净水器

### （一）技术领域：

本实用新型涉及一种净水装置，具体说是涉及一种免拆装清洗式净水器。

### （二）背景技术：

现有技术中的净水器无论其过滤芯（棒）采用何种材料制作，在使用一段时间后，均需对其进行拆装、清洗，而在拆装、清洗过程中稍不注意就有可能将滤芯（棒）损坏，特别是对于采用陶瓷滤棒作为过滤芯的净水器来讲，由于其材料自身的脆性所致，极易在清洗过程中被损坏，造成不必要的经济损失。

### （三）发明内容：

本实用新型的目的就在于克服上述现有技术中的不足之处而提供一种结构科学合理，可在对水质进行净化的过程中同时对过滤芯（棒）进行清洗的免拆装清洗式净水器。

本实用新型的目的可通过以下措施来实现：

本实用新型的免拆装清洗式净水器包括其顶部设置有净水出水口的净水仓盖体和其底部设置有污水进水管口的污水仓罐体，通过连接件和密封件安装在净水仓盖体与污水仓罐体之间的滤水隔板，所述滤水隔板加工有多个滤棒安装孔，位于污水仓罐体内且其数量与滤棒安装孔相等的滤棒的出水咀部分分别通过连接件安装在滤水隔板加工的滤棒安装孔内，在污水仓罐体内放置有密度不同的砂粒（清洗用砂粒），在其罐壁上安装有电动搅拌机。

为了能在净水过程中及时将高浓度污水排出，本实用新型在污水仓罐体的下部设置有其内安装有滤网的排污管口，且该滤网为高密度结构，其目的是仅允许污泥排除，而将清洗用砂粒截留在污水仓罐的腔体内。

为防止清洗用砂粒从进水水管口漏出，位于污水仓罐体底部的污水进水管口中也安装有高密度的进水滤网。

本实用新型的工作原理如下：

当需净化的水流从位于污水仓罐体底部的污水进水管口进入的同时即可启动电动搅拌泵，而位于污水仓罐体底部不同密度的清洗砂就会在高速旋转的搅拌叶轮的作用下随着水流的翻滚而在不同高度高速运动，不断地对过滤芯（棒）表面进行碰撞，使污泥和其它附着物无法粘附在过滤芯（棒）上，使过滤芯（棒）能始终保持良好的工作状况，而经由过滤芯（棒）过滤后的清水在进水压力的作用下通过过滤芯（棒）上部的出水咀进入由净水仓盖体和滤水隔板构成的净水仓室中，供用户使用。

本实用新型的优点在于结构合理，可在对水质进行净化的过程中同时对过滤芯（棒）进行清洗，使过滤芯（棒）能始终保持良好的工作状况，从根本上解决了因拆装清洗而造成的滤芯（棒）损坏问题。

#### （四）附图说明：

附图为本实用新型的主剖图

#### （五）具体实施方式：

本实用新型以下将结合实施例（附图）作以详细的描述：

如图所示，本实用新型的免拆装清洗式净水器包括其顶部设置有净水出水口 1 的净水仓盖体 2 和其底部设置有污水进水管口 9 的污水仓罐体 6，通过连接件 16 和密封件 15 安装在净水仓盖体 2 与污水仓罐体 6 之间的滤水隔板 4，所述净水仓盖体 2 和滤水隔板 4 共同构成净水仓室 3，所述滤水隔板 4 和污水仓罐体 6 共同构成污水仓室 7；所述滤水隔板 4 上加工有多个滤棒安装孔，位于污水仓罐体内且其数量与滤棒安装孔相等的滤棒 5 的出水咀部分 14 分别通过连接件安装在滤水隔板 4 加工的滤棒安装孔内，所述滤棒 5 为空心陶瓷滤棒；在污水仓罐体 6 内放置有密度不同的砂粒 11（清洗用砂粒），在其罐壁上安装有电动搅拌泵 8；为了能在净水过程中及时将高浓度污水排出，本实用新型在污水仓罐体的下部设置有其内安装有滤网 12 的排污管口 13，且该滤网 12 为高密度结构，其目的是仅允许污泥排除，而将清洗用砂粒截留在污水仓罐的腔体内；为防止清洗用砂粒从进水水管口 9 漏出，位于污水仓罐体底部的污水进水管口 9 中也安装有高密度的进水滤网 10。

