



(12) 实用新型专利

(10) 授权公告号 CN 202792366 U

(45) 授权公告日 2013. 03. 13

(21) 申请号 201220477588. 6

(22) 申请日 2012. 09. 19

(73) 专利权人 深圳市金海诚玩具手袋有限公司
地址 518000 广东省深圳市坪山新区坪山社
区三洋湖工业区 9 号、11 号

(72) 发明人 马海啸

(51) Int. Cl.

F24F 6/14 (2006. 01)

F24F 13/00 (2006. 01)

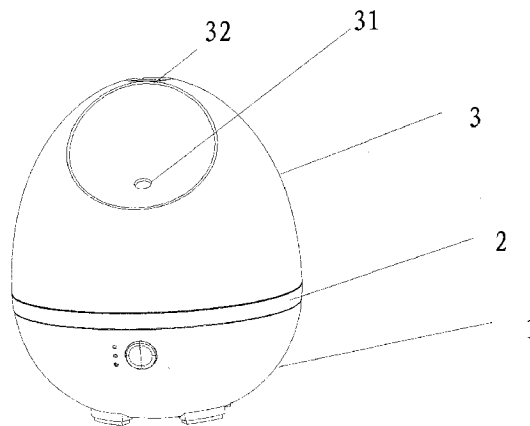
权利要求书 1 页 说明书 2 页 附图 2 页

(54) 实用新型名称

蛋形加湿器

(57) 摘要

本实用新型公开了一种蛋形加湿器,包括依次连接组成一蛋形外壳的底座、中环和面壳,该蛋形外壳内设有加湿器主体,加湿器主体包括储水器,该储水器上接一出雾嘴,面壳上有第一开口适配的将出雾口露出,储水器为圆环柱体,该环形柱体的中心适配的安装一插花管,面壳上有第二开口适配的将插花管的管口露出。蛋形的设计使该蛋形加湿器具有艺术摆件的功能,同时在该蛋形加湿器上安装了一个插花管,使该蛋形加湿器具有了插花的功能,同时水槽的圆环柱形使插花管适配的安装环形柱体的环心中,可以有效的减小本实用新型的整体体积,节省空间。



1. 一种蛋形加湿器,其特征在于,包括依次连接组成一蛋形外壳的底座、中环和面壳,该蛋形外壳内设有加湿器主体,该加湿器主体包括储水器,该储水器上接一出雾嘴,所述面壳上有第一开口适配的将出雾口露出,所述储水器为圆环柱体,该环形柱体的中心适配的安装一插花管,所述面壳上有第二开口适配的将插花管的管口露出。

2. 如权利要求 1 所述的蛋形加湿器,其特征在于,所述面壳上设有一球面凹陷处,所述第一开口位于该球面凹陷处。

3. 如权利要求 1 所述的蛋形加湿器,其特征在于,所述面壳和储水器均为透光体,所述储水器下端设有一光源。

4. 如权利要求 3 所述的蛋形加湿器,其特征在于,所述光源为在一灯板上安装有多个 LED 灯珠。

蛋形加湿器

技术领域

[0001] 本实用新型涉及加湿器领域,尤其涉及一种蛋形加湿器。

背景技术

[0002] 加湿器是一种增加房间湿度的家用电器。加湿器可以给指定房间加湿,也可以与锅炉或中央空调系统相连给整栋建筑加湿,现有加湿器款式普通,单调乏味,不具备附加的功能。

实用新型内容

[0003] 本实用新型旨在提供一蛋形加湿器,旨在使该蛋形加湿器具有装饰和插花功能。

[0004] 为了实现上述目的,本实用新型提供的一个技术方案为:该蛋形加湿器包括依次连接组成一蛋形外壳的底座、中环和面壳,该蛋形外壳内设有加湿器主体,所述加湿器主体包括储水器,该储水器上接一出雾嘴,所述面壳上有第一开口适配的将出雾口露出,所述储水器为圆环柱体,该环形柱体的中心适配的安装一插花管,所述面壳上有第二开口适配的将插花管的管口露出。

[0005] 优选地,所述面壳上设有一球面凹陷处,所述第一开口位于该球面凹陷处。

[0006] 优选地,所述面壳和储水器均为透光体,所述储水器下端设有一光源。

[0007] 优选地,所述光源为在一灯板上安装有多个 LED 灯珠。

[0008] 区别于现有技术的加湿器,单调乏味,没有蛋的外形,不附带其他功能,本实用新型的有益效果是:具有蛋的外形使本实用新型具有艺术摆件的功能,同时在本实用新型上安装了一个插花管,使本实用新型具有了插花的功能,同时水槽的圆环柱形使插花管适配的安装环形柱体的环心中,可以有效的减小本实用新型的整体体积,节省空间。

附图说明

[0009] 图 1 为本实用新型的蛋形加湿器的结构示意图;

[0010] 图 2 为本实用新型的蛋形加湿器的爆炸结构示意图。

[0011] 图中:1、底座;2、中环;3、面壳;4、插花管;5、出雾嘴;6、储水器;7、光源;31、第一开口;32、第二开口。

[0012] 本实用新型目的的实现、功能特点及优点将结合实施例,参照附图做进一步说明。

具体实施方式

[0013] 下面结合附图及具体实施例就本实用新型的技术方案做进一步的说明。应当理解,此处所描述的具体实施例仅仅用以解释本实用新型,并不用于限定本实用新型。

[0014] 本实用新型提出一种蛋形加湿器。

[0015] 参照图 1 及图 2,图 1 为本实用新型的蛋形加湿器的结构示意图;图 2 为本实用新型的蛋形加湿器的爆炸结构示意图。

[0016] 在本实施例中,一种蛋形加湿器,包括底座 1、中环 2 和面壳 3,三者依次连接组成一蛋形外壳,该蛋形外壳内设有加湿器主体,所述加湿器主体包括储水器 6,该储水器 6 上接一出雾嘴 5,所述面壳 3 上有第一开口 31 适配的将出雾口 31 露出,所述储水器 6 为圆环柱体,该环形柱体的中心适配的安装一插花管 4,所述面壳 3 上有第二开口 32 适配的将插花管 4 的管口露出,本实用新型具有蛋的外形使本实用新型具有艺术摆件的功能,同时在本实用新型上安装了一个插花管,使本实用新型具有了插花的功能,同时水槽的圆环柱形使插花管适配的安装环形柱体的环心中,可以有效的减小本实用新型的整体体积,节省空间。

[0017] 在本实施例中,所述面壳 3 上有一球面凹陷处,所述第一开口 31 位于该球面凹陷处,这样可以使得本实用新型外观更具有观赏性,从而使得本实用新型的摆件功能更加实用。

[0018] 在本实施例中,所述面壳 3 和储水器 6 均为透光体,所述储水器 6 下端设有一光源 7,所述光源 7 为在一灯板上安装有多个 LED 灯珠,这样可以使得光源所发射出的光线穿透储水器 6、蛋形壳体的面壳 1 达到的幻灯效果,使本实用新型在使用的时候美轮美奂,同时使得本实用新型还可以当夜灯使用。

[0019] 以上所述仅为本实用新型的优选实施例,并非因此限制本实用新型的专利范围,凡是利用本实用新型说明书及附图内容所作的等效结构变换,或直接或间接运用在其他相关的技术领域,均同理包括在本实用新型的专利保护范围内。

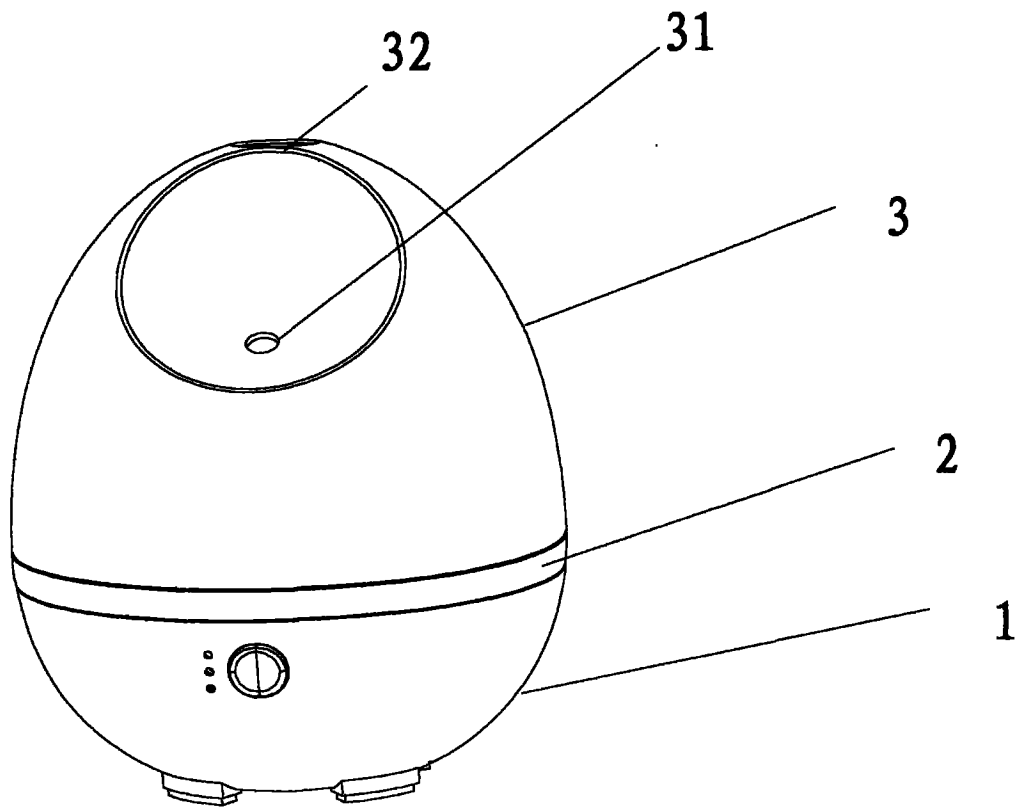


图 1

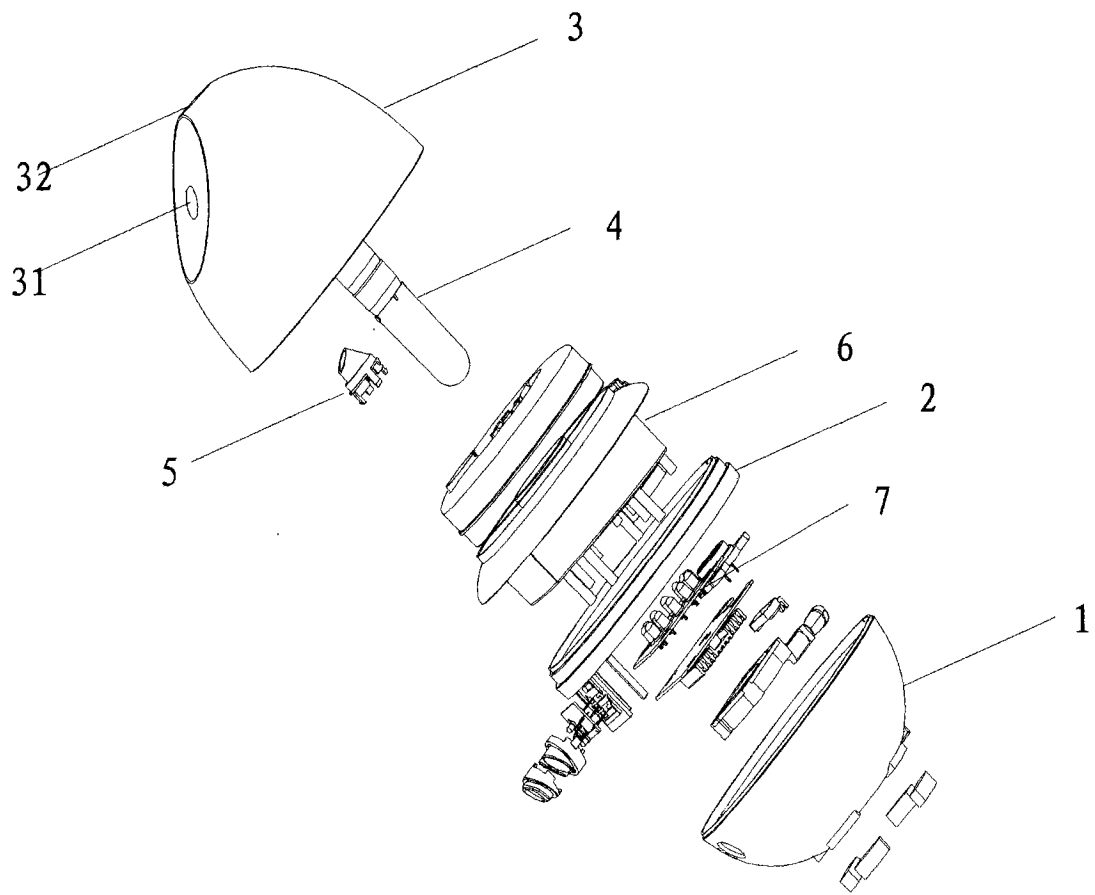


图 2